

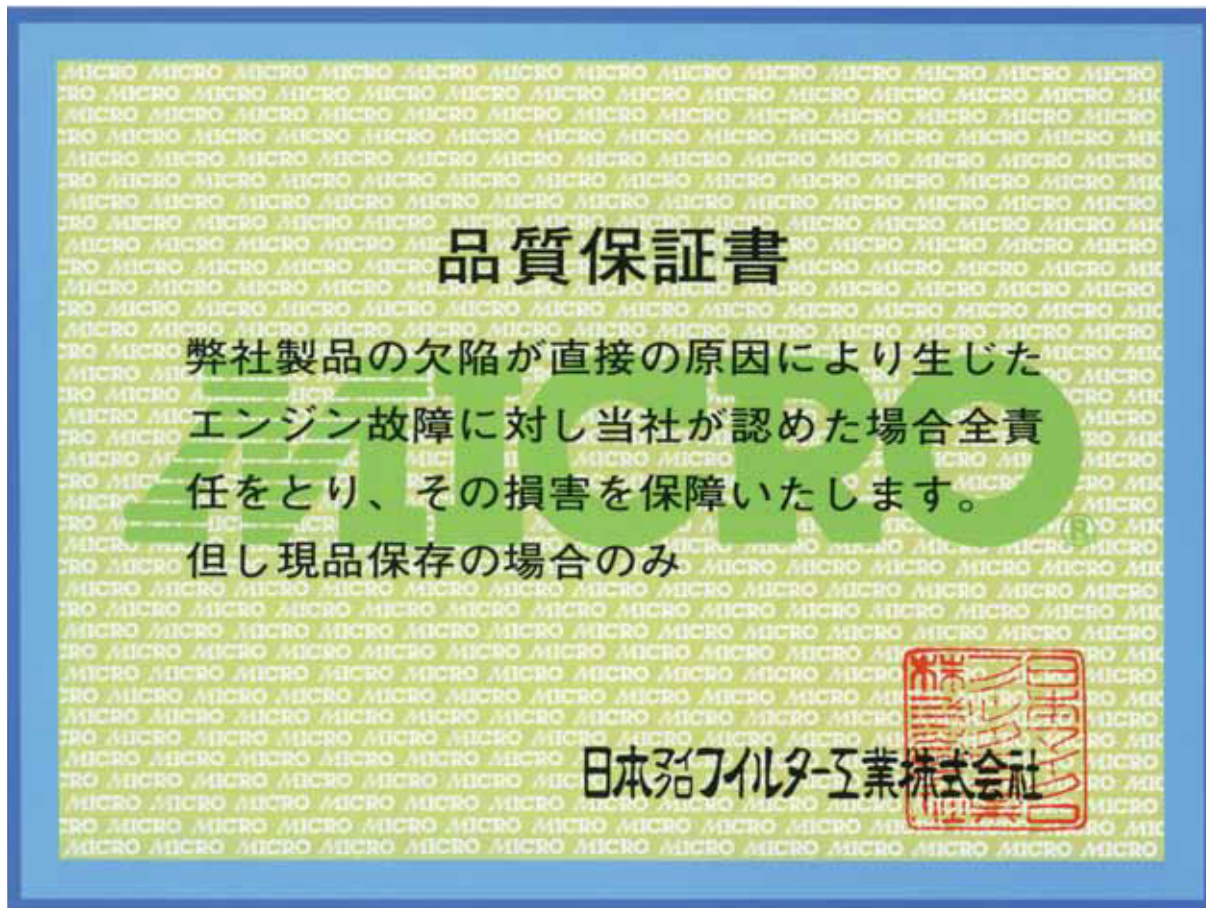
OIL FILTER・AIR FILTER・FUEL FILTER

MACRO®

人に地球に、ピュア宣言。

2023





● 下記の場合には保障の対象と致しません。

1. クレーム発生の現品(パッキン類を含む)のないとき
2. 取付作業上での過失(取付締め不足、他品の誤着等)
3. 車両側に欠陥のあったとき(油不足、油圧調整弁の不良、オイルポンプの不良)
4. 取付後6ヶ月を過ぎたもの、クレーム発生後1ヶ月を過ぎたもの
5. 改造されたエンジン及びブレースなど苛酷な状態で走行したとき

● クレーム発生時の処理

1. クレーム発生の場合直ちに代理店へ御連絡下さい(クレーム発生日時、状況、場所)
2. クレームの発生の現品を保管して下さい。
3. 車両運転者名、車両番号を調べて下さい。
4. エレメントを交換された先の責任者、住所、等を確認して下さい。

contents

カタログ記号説明

O	OIL FILTER ELEMENT (汙紙式) PAPER-TYPE
C	OIL FILTER ELEMENT (綿糸缶入) CAN-TYPE
T	OIL FILTER ELEMENT (スロアーウェイ型) THROWA-WAY-TYPE
A	AIR CLEANER ELEMENT (汙紙式) PAPER-TYPE
AV	AIR CLEANER ELEMENT (ビスカス式) VISCOUS-TYPE
WA	AIR CLEANER ELEMENT (不織布) NON-WOVEN-TYPE
AC	AIR CLEANER ELEMENT (洗浄用汙紙) WASHING-PAPER-TYPE
S	AIR CLEANER ELEMENT (スチールウール) SUTHEL-WOOL
P	AIR CLEANER ELEMENT (ポリウレタン) POLY-UREATAN
A-0000C	AIR CLEANER ELEMENT (カラー付) CAP
AC-0000S	AIR CLEANER ELEMENT (サイクロン式) SHUTTLECOCK-TYPE
F	FUEL FILTER ELEMENT (汙紙式) PAPER-TYPE
FS	FUEL FILTER ELEMENT (コイルスプリング型) COIL-SPRING-TYPE
FT	FUEL FILTER ELEMENT (スロアーウェイ型) THROWA-WAY-TYPE

MICRO・NOの頭文字は、カーメーカーを表わします。

1 トヨタ	4 日産	7 三菱
2 日野	5 UD トラックス	8 マツダ
3 日産	6 いすゞ	9 ダイハツ

型式順索引	I-8
純正番号順適合表	I-30
尿素・PCV・AD・MT適合表	I-62

TOYOTA〔トヨタ〕 1~44

LEXUS〔レクサス〕 45~48

NISSAN〔ニッサン〕 49~69

UD TRUCKS〔UDトラックス〕 70~89

mitsubishi〔三菱〕 90~120

ISUZU〔いすゞ〕 121~147

HINO〔日野〕 148~178

MAZDA〔マツダ〕 179~196

DAIHATSU〔ダイハツ〕 197~206

SUBARU〔スバル〕 207~215

SUZUKI〔スズキ〕 216~223

HONDA〔ホンダ〕 224~236

寸法表 237~263

ゼオライト 264~282

レ
ク
サ
ス
ト
ヤ

ニ
ッ
サ
ン
U
D
ト
ラ
ッ
ク
ス

三

菱

い

す

ゞ

日

野

マ

ツ

ダ

ダ

イ

ハ

ツ

ス

バ

ル

ス

ズ

キ

ホ

ン

ダ

ゼ

オ

ラ

イ
ト
表

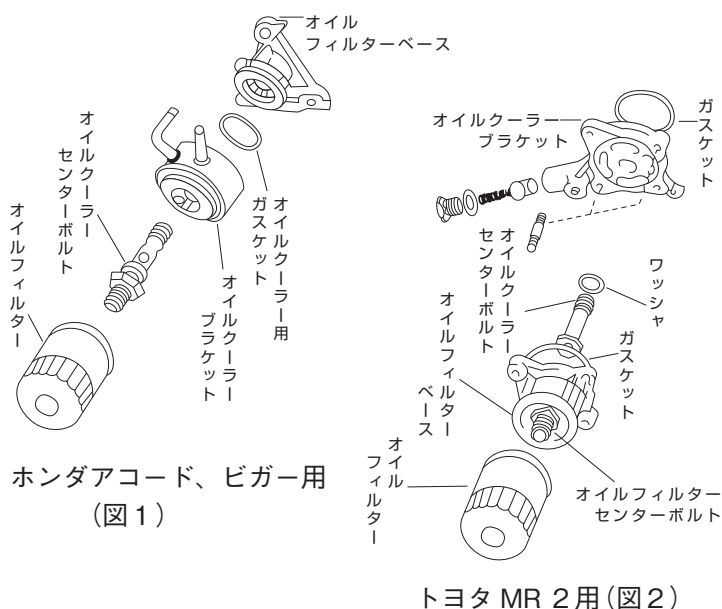
カートリッジタイプオイルフィルター誤着防止について

オイルフィルター交換の時に間違った品番を取付けるとエンジントラブルが発生します。最近のオイルフィルターは同じような外観、寸法が増えた為に間違っ取付けると走行中にオイルフィルターが外れたり、オイル洩れ等でエンジン焼付事故を起こします。下記の間違いや品番と相違点、トラブル例を参考にしてください。

間違いや品番	相違点、トラブル例
T6730 (いすゞ系) と T8210 (いすゞバイパス)	エンジンオイル (フルフロータイプとバイパスタイプ) 濾過能力の違い (エンジン焼付事故を起こします。)
T6730 (いすゞ系) と T8211 (マツダ系)	取付ねじ寸法 [T6730は20mmねじ] 走行中にはずれず。 [T8211は12UNFねじ]
T6738F (いすゞ系) と T57 (いすゞ、マツダ、ホンダ系)	取付ねじ寸法 [T6738Fは22mmねじ] 走行中にはずれず。 [T57は20mmねじ]
T3149 (ニッサンフルフロー) と T5122B (ニッサンバイパス)	エンジンオイル (フルフロータイプとバイパスタイプ) 濾過能力の違い (エンジン焼付事故を起こします。)
T3153 (ニッサン系) と T3154 (ニッサン系) と T3155 (ニッサン系)	取付ねじ寸法 [T3153は3/4インチねじ] 走行中にはずれず。 [T3154は20mmねじ] [T3155は20mmねじ]
T600 (スバル、三菱) と T501 (スズキ、ダイハツ)	取付ねじ寸法 [T600は20mmねじ] 走行中にはずれず。 [T501は3/4インチねじ]

注) オイルフィルターの大きさや車種名だけで判断して、交換作業を行いますとねじ径・パッキンの直径が違っていたりして大きなトラブルにつながる場合があります。交換取付作業の際には充分注意し、カタログ (品番適用表) で確認して作業を行ってください。

オイルクーラー付エンジンに対するオイルフィルター取付時の注意



左図のように、オイルフィルターベースにオイルクーラーブラケット (又はオイルクーラーブラケット、又はオイルクーラーブラケットにオイルフィルターベース) が付き、その上にオイルフィルターが付いているエンジンにオイルフィルターを取付ける際には、下記のことにご注意下さいませますようお願いいたします。

- 図1のように取付けられているオイルフィルターについては、オイルフィルターベースに対してオイルクーラーブラケットが緩んだ状態で取付いていないか。もしも緩んだ状態ようであれば、オイルクーラーブラケットを固定しているオイルクーラーセンターボルトを締め付け、オイルクーラーブラケットを固定してからオイルフィルターを取付けて下さい。
- 又、図2のように取付けられているオイルフィルターについては、オイルクーラーブラケット並びにオイルフィルターベースが緩んでいないかどうかを確認し、もしも緩んでいるようであればオイルクーラーセンターボルトおよびオイルフィルターセンターボルトを締め付けてからオイルフィルターを取付けて下さい。
- なお、オイルフィルターを取付ける時にはオイルフィルターを手で十分締めた後、市販の工具を使って1/6~1/8回転増し締めして下さい。これはオイルクーラーの付いている車は付いていない車に比較して、オイルフィルターの位置がエンジンブロックより遠ざかるため、エンジンから受ける振動による振れが大きくなり、オイルブラケット (又はオイルフィルターベース) もしくはオイルフィルターが緩んで油漏れを起こす危険がある為です。

締め付け不足による事故防止の為、工具使用締め付け品番例のお知らせ

乗用車等のカートリッジタイプオイルエレメントの取付けはレンチを使用せず手締めにて十分に締め付けるのが基本ですがディーゼル車 (乗用・トラック・バス) 等の車種においてはゴムパッキンが太くエレメント径が大きい為に手締めだけでは、不十分です。従って下記表の通り手で締めた後更に工具 (レンチ) を使用して必ず十分に増締めを実施して下さい。

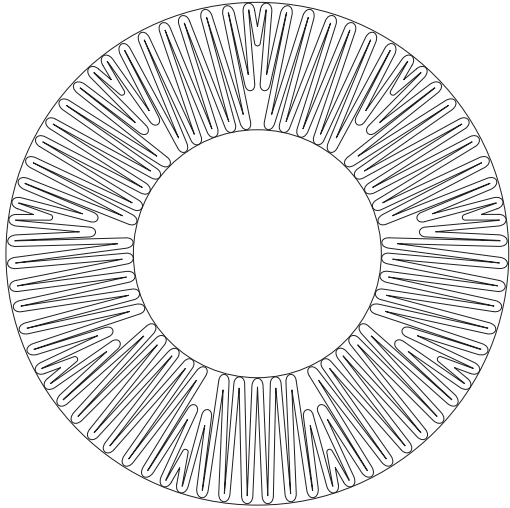
(締め付け方法は、エレメント本体に記載してあります。)

尚、手締めだけですと締め付けが不十分になりオイルが滲み出たり吹き出す等のトラブルが発生する場合がありますので十分にご注意下さい。

記

T 5120	UDコンドル・バス	T 5123	フソー・バス
T 5121F	UDコンドル	T 2199	レンジャー・バス
T 5121B	UDコンドル	T 2200	レンジャー・バス
T 6730	キャンター・エルフ・ロデオ・ビッグホーン・ファスター・ジープ・ローザ	T 7316	カペラ・ボンゴ・ユーノスカーゴ・テルスター
T 6734	エルフ	T 8210	ボンゴ・スペクトロン・エルフ
T 6737	ビッグホーン・ファスター・エルフ・ジェミニ・ファーゴ・アスカ	T 8211	タイタン・ボクサー・バス
T 6739F	フォワード・バス	T 8215	ファミリア・スペクトロン・J80・J100
T 6745	フォワード・バス		
T 6770	エルフ		
T 7317	ミラージュ・ランサー・ギャラン・シャリオ		

カートリッジオイルフィルターに新技法



〔S & W〕

- ① S & W方式は当社が開発した特殊なプリーツです。
- ② S & W方式は濾過面積を拡大し、寿命を延長させます。
- ③ S & W方式は濾過精度が上がります。

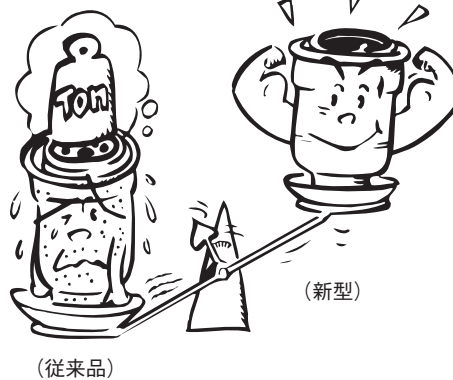
NEW

アルミ冷間鍛造 FUEL FILTER

〔アルミボディーの特徴〕

御存知の通り FUEL FILTERは燃料に含まれている水分及び異物を除去します。分離された水分が FUEL FILTERのボディー内部の「錆」発生の原因となります。最悪の場合、ボディーの亀裂と言うクレームに発展いたします。当社ではこれらの諸問題を解決すべくボディーをアルミ材(A6061)を使用、試行錯誤の末、この度 NEW FUEL FILTERを完成致しました。このボディーの特性として軽量化・再生付加価値をも満足させました。ユーザーの皆様にご自信を持ってご利用いたします。

- 1 水に強い!!**
- 2 軽量化**
(当社比較 25%~30%軽量)
- 3 再生付加価値があります。**



カートリッジオイルフィルターVCケース採用

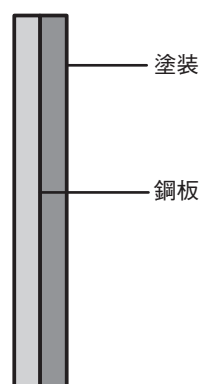
VCケースの特徴

- ゴミ・ブツ等の付着物が非常に少なくなる。
- 塗装厚さのバラツキが減少することによりキャップレンチの装着が向上します。
- 特殊皮膜により内面の防錆が向上します。
- 一括管理により安定した品質と納期が確保できるようになります。

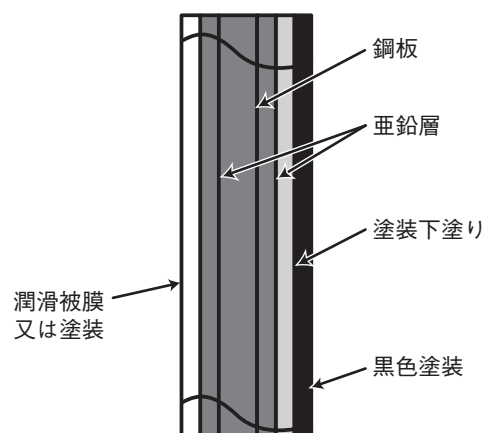
従来のオイル用ケースとの比較

	レンチ装着性	外側防錆	内側防錆	品質安定
従来のケース(メッキ)	◎	○	○	○
従来のケース(塗装)	○	◎	△	○
VCケース(カラー鋼板)	◎	◎	◎	◎

◎ 優れている ○ 良好 △ やや劣る

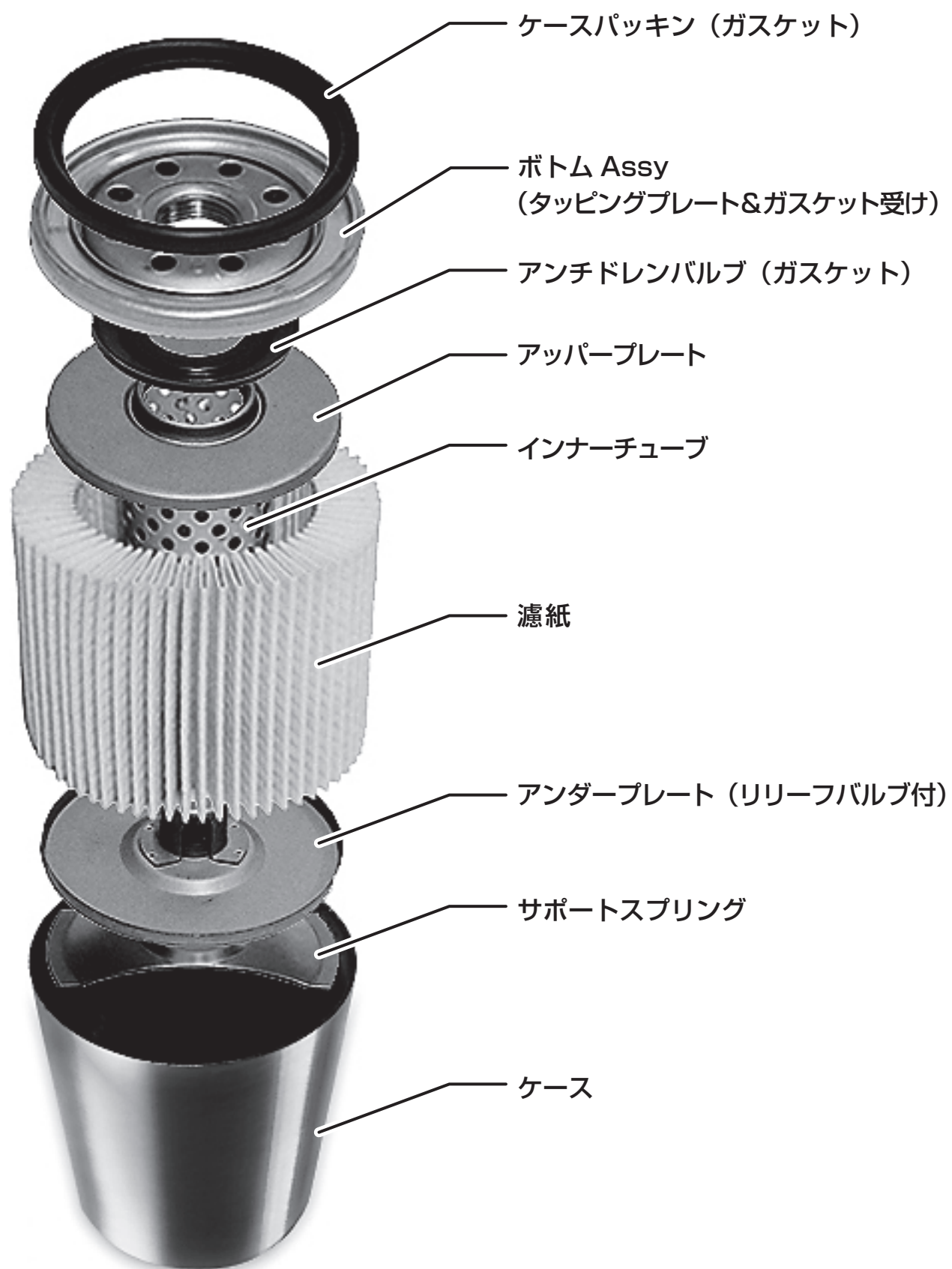


従来品



VCケース側面断面図

カートリッジ式オイルフィルタ展開写真



● フィルタ交換時の注意事項 ●

フィルタ交換時の注意事項は、フィルタのパッケージ及びフィルタ本体に以下の通り表示しております。確認してから作業して下さい。特に、○○○○回転の部分は製品によって異なりますので、フィルタ本体の表示に従って作業して下さい。

スピンオン型オイルフィルタのパッケージ表示



注意

- エンジンが冷めてから作業してください。やけどをする恐れがあります。
- フィルタ部からのオイル洩れのないことを確認してください。オイル洩れはエンジンの焼付の原因となる恐れがあります。

交 換 手 順

フィルターを安全に正しく交換していただくために、下記事項を守って下さい。

1. 交換するフィルタが車（車種、型式、品番等）に合っていることを確認して下さい。
 2. エンジン側シール面の汚れ・異物を拭き取ってください。
 3. 新しいフィルタのガスケットが溝に正しくはめ込まれていることを確認してから、ガスケットの全周にエンジンオイルを塗ってください。
 4. フィルタは右回しで取付け、エンジン側シール面にガスケットが接触してから、フィルタ用取付工具で○○○○回転締付けてください。
 5. 取付け後オイルを注入し、3分間以上エンジンを運転してから、シール部のオイル洩れがないこと及びオイル量を確認してください。
- オイル量及び交換時期については、「整備手帳」に従ってください。

リプレースタイプオイルフィルタのパッケージ表示



注意

- エンジンが冷めてから作業してください。やけどをする恐れがあります。
- フィルタ部からのオイル洩れのないことを確認してください。オイル洩れはエンジンの焼付の原因となる恐れがあります。

交 換 手 順

フィルターを安全に正しく交換していただくために、下記事項を守って下さい。

1. 交換するエレメントキットが車（車種、型式、年式等）に合っていることを確認して下さい。
 2. ケース、ボルト等の部品は洗浄し、ブラケットの汚れ・異物を拭き取ってください。
 3. ガスケット類はエレメントキットに入っている新しいものを使用してください。
 4. エレメント及び部品の組付け・取付けは車の「取扱説明書」に従ってください。
なお、ガスケット類はエンジンオイルを塗付し、ずれ・ねじれのないようにしてください。
 5. 取付け後オイルを注入し、3分間以上エンジンを運転してから、フィルタ部からのオイル洩れがないこと及びオイル量を確認してください。
- オイル量及び交換時期については、「整備手帳」に従ってください。

スピンオン型オイルフィルタの本体表示



交 換 時 の 注 意

1. ガスケットの全周にエンジンオイルを塗る。
 2. シール面にガスケットが接触後、取付工具で○○○○回転締付ける。
 3. 取付け後エンジンを運転し、オイル洩れのないことを確認する。
- その他の事項はパッケージ参照。

スピノン型フューエルフィルタ (ディーゼル車用) のパッケージ表示



注意

- 取付け後、エンジンの試運転を行い、フィルタ部からの燃料洩れがないことを確認してください。燃料洩れは車の火災の原因となる恐れがあります。

交換手順

フィルターを安全に正しく交換していただくために、下記事項を守って下さい。

1. 交換するフィルタが車（車種、型式、年式等）に合っていることを確認して下さい。
2. 作業はエンジンを停止してから行ってください。
3. フィルタブラケット側シール面の汚れ・異物を拭き取ってください。
4. 新しいフィルタのガスケットが溝に正しくはめ込まれていることを確認してから、ガスケットの全周に燃料油を塗ってください。
5. ガスケットがシール面に接触後、フィルターレンチにて〇〇〇〇回転締付けて下さい。取り付け時にベルト式・チェーン式レンチの使用は控えて下さい。（亀裂に発展する恐れがある為）
6. センサ脱着やエア抜きは車の「取扱説明書」に従ってください。
7. 取付け後、エンジンの試運転を行い、フィルタ部からの燃料洩れがないことを確認してください。
 - 交換時はフィルタやパイプ内の燃料がエンジンにかからないように容器、ウエス等で受けてください。
 - 交換時期については「整備手帳」に従ってください。

スピノン型フューエルフィルタの本体表示



交換時の注意 軽油用

1. ガスケットの全周に燃料油を塗って下さい。
2. ガスケットがシール面に接触後、フィルターレンチにて〇〇〇〇回転締付けて下さい。取り付け時にベルト式・チェーン式レンチの使用は控えて下さい。（亀裂に発展する恐れがある為）
3. エア抜き後エンジンを試運転し、燃料洩れのないことを確認して下さい。
 - その他の注意事項はパッケージ参照。

リプレースタイプフューエルフィルタの パッケージ表示



注意

- 取付け後、エンジンの試運転を行い、フィルタ部からの燃料洩れがないことを確認してください。燃料洩れは車の火災の原因となる恐れがあります。

交換手順

フィルターを安全に正しく交換していただくために、下記事項を守って下さい。

1. 交換するエレメントキットが車（車種、型式、年式等）に合っていることを確認して下さい。
2. 作業はエンジンを停止してから行ってください。
3. ケース、ボルト等の部品は洗浄し、ブラケットの汚れ・異物を拭き取ってください。
4. ガスケット類はエレメントキットに入っている新しいものを使用してください。
5. エレメント及び部品の組付け・取付けは車の「取扱説明書」に従ってください。なお、ガスケット類は燃料油を塗付し、ずれ・ねじれのないようにしてください。
6. 取付け後エンジンの試運転を行い、フィルタ部からの燃料洩れがないことを確認してください。
 - 交換時はフィルタやパイプ内の燃料がエンジンにかからないように容器、ウエス等で受けてください。
 - 交換時期については「整備手帳」に従ってください。

ガソリン車用フューエルフィルタのパッケージ表示



注意

- 取付け後、エンジンの試運転を行い、フィルタ部からの燃料洩れがないことを確認してください。燃料洩れは車の火災の原因となる恐れがあります。

交換手順

フィルターを安全に正しく交換していただくために、下記事項を守って下さい。

- 交換するフィルタが車（車種、型式、年式等）に合っていることを確認して下さい。
- 作業はエンジンを停止してから行ってください。
- フィルタの脱着・交換は車の「取扱説明書」に従ってください。
- 取付け金具は車に取付いているものを使用してください。
- 取付け後、エンジンの試運転を行い、フィルタ部からの燃料洩れがないことを確認してください。
- 交換時はフィルタやパイプ内の燃料がエンジンにかからないように容器、ウエス等で受けてください。
- 交換時期については「整備手帳」に従ってください。

型式順索引

【A】		
A03A	ミラーージュ	【三菱】 97
A05A	ミラーージュ	【三菱】 97
A200A	ライズ	【トヨタ】 43
A200S	ロッキー	【ダイハツ】 206
A201A	ライズ	【トヨタ】 43
A201F	レックス	【スバル】 215
A201S	ロッキー	【ダイハツ】 206
A202A	ライズ	【トヨタ】 43
A202S	ロッキー	【ダイハツ】 206
A210A	ライズ	【トヨタ】 43
A210S	ロッキー	【ダイハツ】 206
AA273	バス	【三菱】 118
AA274	バス	【三菱】 118
AALH16	レクサス RX	【レクサス】 47
AAZA20	レクサス NX	【レクサス】 46
AAZA25	レクサス NX	【レクサス】 46
AAZH20	レクサス NX	【レクサス】 46
AAZH25	レクサス NX	【レクサス】 46
AAZH26	レクサス NX	【レクサス】 47
ACA31W	RAV4	【トヨタ】 1
ACA33W	ヴァンガード	【トヨタ】 5
ACA36W	RAV4	【トヨタ】 2
ACA38W	ヴァンガード	【トヨタ】 5
ACM21W	イブサム	【トヨタ】 5
ACM26W	イブサム	【トヨタ】 5
ACR30W	エスティマ	【トヨタ】 8
ACR40W	エスティマ	【トヨタ】 8
ACR50W	エスティマ	【トヨタ】 8
ACR55W	エスティマ	【トヨタ】 8
ACU20W	クルーガーV	【トヨタ】 14
ACU25W	クルーガーV	【トヨタ】 14
ACV30	カムリ	【トヨタ】 9
ACV30N	アルティス	【ダイハツ】 197
ACV30V	アルティス	【ダイハツ】 197
ACV35	カムリ	【トヨタ】 9
ACV35N	アルティス	【ダイハツ】 197
ACV40	カムリ	【トヨタ】 9
ACV40N	アルティス	【ダイハツ】 197
ACV45	カムリ	【トヨタ】 9
ACV45N	アルティス	【ダイハツ】 197
ACW41	シビリアン	【日産】 61
AGH30W	アルファード	【トヨタ】 3
AGH30W	ヴェルファイア	【トヨタ】 6
AGH35W	アルファード	【トヨタ】 3
AGH35W	ヴェルファイア	【トヨタ】 6
AGL10W	レクサス RX	【レクサス】 47
AGL20W	レクサス RX	【レクサス】 47
AGL25W	レクサス RX	【レクサス】 47
AGZ10	レクサス NX	【レクサス】 47
AGZ15	レクサス NX	【レクサス】 47
AHR10W	エスティマ	【トヨタ】 8
AHR20W	エスティマ	【トヨタ】 8
AHR69	アトラス	【日産】 52
AHR69K	アトラス	【日産】 52
AHR85	アトラス	【日産】 52
AHR88	アトラス	【日産】 52
AHS69	アトラス	【日産】 52
AHS88	アトラス	【日産】 52
AHW41	シビリアン	【日産】 61
AJ820	バス	【三菱】 118
AJR82	アトラス	【日産】 52
AJR85	アトラス	【日産】 52
AJS85	アトラス	【日産】 53
AJW41	シビリアン	【日産】 62
AK12	マーチ	【日産】 68
AKR81	アトラス	【日産】 53
AKR82	アトラス	【日産】 53
AKR85	アトラス	【日産】 53
AKR88	アトラス	【日産】 53
AKS81A	アトラス	【日産】 53
AKS81E	アトラス	【日産】 53
AKS81G	アトラス	【日産】 53
AKS81L	アトラス	【日産】 53
AKS81N	アトラス	【日産】 53
AKS85	アトラス	【日産】 54
AL632Y	クレーン	【UDトラック】 81
ALR85	アトラス	【日産】 54
ALS85	アトラス	【日産】 54
AM96FH	バス	【UDトラック】 88
AMR82	アトラス	【日産】 54
AMR85	アトラス	【日産】 54
ANA10	マークX ジオ	【トヨタ】 42
ANA15	マークX ジオ	【トヨタ】 42
ANE10G	ウィッシュ	【トヨタ】 5
ANE11W	ウィッシュ	【トヨタ】 5
ANF10	レクサス HS	【レクサス】 45
ANH10W	アルファード	【トヨタ】 3
ANH15W	アルファード	【トヨタ】 4
ANH20W	アルファード	【トヨタ】 4
ANH20W	ヴェルファイア	【トヨタ】 6
ANH25W	アルファード	【トヨタ】 4
ANH25W	ヴェルファイア	【トヨタ】 6
ANM10G	アイシス	【トヨタ】 2
ANM10W	アイシス	【トヨタ】 2
ANM15G	アイシス	【トヨタ】 2
ANM15W	アイシス	【トヨタ】 2
ANR85	アトラス	【日産】 55
ANS85	アトラス	【日産】 55
AP2	S2000	【ホンダ】 226
AP35FM	バス	【UDトラック】 88
AP35U	バス	【UDトラック】 88
AP37FM	バス	【UDトラック】 88
APR75	アトラス	【日産】 55
APR81	アトラス	【日産】 55
APR81A	アトラス	【日産】 55
APR81D	アトラス	【日産】 55
APR81N	アトラス	【日産】 55
APR81R	アトラス	【日産】 55
APR82	アトラス	【日産】 55
APR85	アトラス	【日産】 55
APS81A	アトラス	【日産】 56
APS81N	アトラス	【日産】 56
APS85	アトラス	【日産】 56
AR820	バス	【三菱】 118
ARL10	レクサス GS	【レクサス】 45
ARS210	クラウン	【トヨタ】 12
ARS220	クラウン	【トヨタ】 12
AS96J	バス	【UDトラック】 88
AS96VP	バス	【UDトラック】 88
ASC10	レクサス RC	【レクサス】 47
ASE30	レクサス IS	【レクサス】 45
ASH2F23	エルフ	【いすゞ】 132
ASH4F23	エルフ	【いすゞ】 132
ASP2F23	エルフ	【いすゞ】 132
ASP6F23	エルフ	【いすゞ】 132
ASQ1F24	エルフ	【いすゞ】 132
ASQ2F24	エルフ	【いすゞ】 132
ASR2F23	エルフ	【いすゞ】 132
ASR4F23	エルフ	【いすゞ】 132
ASR8F23	エルフ	【いすゞ】 132
ASU60W	ハリアー	【トヨタ】 36
ASU65W	ハリアー	【トヨタ】 37
ASZ1F24	エルフ	【いすゞ】 132
ASZ2F24	エルフ	【いすゞ】 132
ASZ4F24	エルフ	【いすゞ】 132
ASZ5F24	エルフ	【いすゞ】 132
ATH10W	アルファード	【トヨタ】 4
ATH20W	アルファード	【トヨタ】 4
ATH20W	ヴェルファイア	【トヨタ】 6
ATZ2F24	エルフ	【いすゞ】 132
ATZ3F24	エルフ	【いすゞ】 133
AU552W	クレーン	【UDトラック】 81
AU553W	クレーン	【UDトラック】 81
AVC10	レクサス RC	【レクサス】 47
AVE30	レクサス IS	【レクサス】 45
AVE35	レクサス IS	【レクサス】 45
AVU65W	ハリアー	【トヨタ】 37
AVV50	カムリ	【トヨタ】 9
AVV50N	アルティス	【ダイハツ】 197
AVW41	シビリアン	【日産】 62
AWL10	レクサス GS	【レクサス】 45
AWS210	クラウン	【トヨタ】 12
AWS211	クラウン	【トヨタ】 12
AWS215	クラウン	【トヨタ】 12
AWS215	クラウン・マジェスタ	【トヨタ】 13
AXAH52	RAV4	【トヨタ】 2
AXAH54	RAV4	【トヨタ】 2
AXAP54	RAV4	【トヨタ】 2
AXUH80	ハリアー	【トヨタ】 37
AXUH85	ハリアー	【トヨタ】 37
AXUP85	ハリアー	【トヨタ】 37

AXVH70	カムリ	【トヨタ】	9
AXVH70N	アルティス	【ダイハツ】	197
AXVH75	カムリ	【トヨタ】	9
AXVH75N	アルティス	【ダイハツ】	197
AXZH10	レクサス ES	【レクサス】	45
AXZH11	レクサス ES	【レクサス】	45
AYH30W	アルファード	【トヨタ】	4
AYH30W	ヴェルファイア	【トヨタ】	6
AYZ10	レクサス NX	【レクサス】	47
AYZ15	レクサス NX	【レクサス】	47
AZE154H	ブレイド	【トヨタ】	39
AZE156H	ブレイド	【トヨタ】	39
AZK10	サイ	【トヨタ】	16
AZR60G	ヴォクシー	【トヨタ】	6
AZR60G	ノア	【トヨタ】	33
AZR65G	ヴォクシー	【トヨタ】	7
AZR65G	ノア	【トヨタ】	33
AZSH20	クラウン	【トヨタ】	12
AZSH21	クラウン	【トヨタ】	12
AZSH35	クラウン	【トヨタ】	12
AZT240	アリオン	【トヨタ】	3
AZT240	プレミオ	【トヨタ】	40
AZT241W	カルディナ	【トヨタ】	9
AZT246W	カルディナ	【トヨタ】	9
AZT250	アベンシス	【トヨタ】	3
AZT250W	アベンシス	【トヨタ】	3
AZT251	アベンシス	【トヨタ】	3
AZT251W	アベンシス	【トヨタ】	3
AZT255	アベンシス	【トヨタ】	3
AZT255W	アベンシス	【トヨタ】	3

【B】			
B11A	ek スペース	【三菱】	90
B11W	ek カスタム	【三菱】	90
B11W	ek ワゴン	【三菱】	91
B21A	デイズルークス	【日産】	64
B21W	デイズ	【日産】	64
B30	ラフェスタ	【日産】	69
B33W	ek ワゴン	【三菱】	91
B34A	ek スペース	【三菱】	90
B34A	デリカミニ	【三菱】	94
B34W	ek クロス	【三菱】	90
B35A	ek スペース	【三菱】	90
B35A	デリカミニ	【三菱】	94
B35W	ek クロス	【三菱】	90
B36W	ek ワゴン	【三菱】	91
B37A	ek スペース	【三菱】	90
B37A	デリカミニ	【三菱】	94
B37W	ek クロス	【三菱】	90
B38A	ek スペース	【三菱】	90
B38A	デリカミニ	【三菱】	94
B38W	ek クロス	【三菱】	90

B43W	デイズ	【日産】	64
B44A	ルークス	【日産】	69
B44W	デイズ	【日産】	64
B45A	ルークス	【日産】	69
B45W	デイズ	【日産】	64
B46W	デイズ	【日産】	64
B47A	ルークス	【日産】	69
B47W	デイズ	【日産】	64
B48A	ルークス	【日産】	69
B48W	デイズ	【日産】	64
BE1	エディックス	【ホンダ】	229
BE2	エディックス	【ホンダ】	229
BE3	エディックス	【ホンダ】	229
BE4	エディックス	【ホンダ】	229
BE63C	ローザ	【三菱】	120
BE63D	ローザ	【三菱】	120
BE63E	ローザ	【三菱】	120
BE640	ローザ	【三菱】	120
BE64D	ローザ	【三菱】	120
BE64E	ローザ	【三菱】	120
BE66DG	ローザ	【三菱】	120
BE740	ローザ	【三菱】	120
BE8	エディックス	【ホンダ】	229
BG64	ローザ	【三菱】	120
BG740	ローザ	【三菱】	120
BGZ11	キューブキュービック	【日産】	60
BHGY51	ディグニティ	【三菱】	93
BJR82	コンドル10・15・20・30・35 [UDトラック]	81	
BJR85	コンドル10・15・20・30・35 [UDトラック]	81	
BJS85	コンドル10・15・20・30・35 [UDトラック]	81	
BJY31	セドリック/グロリア	【日産】	63
BK3P	アクセラ	【マツダ】	182
BK5P	アクセラ	【マツダ】	182
BKEP	アクセラ	【マツダ】	182
BKNY51	ブラウディア	【三菱】	95
BKR69	コンドル10・15・20・30・35 [UDトラック]	81	
BKR72	コンドル10・15・20・30・35 [UDトラック]	81	
BKR81	コンドル10・15・20・30・35 [UDトラック]	81	
BKR82	コンドル10・15・20・30・35 [UDトラック]	82	
BKR85	コンドル10・15・20・30・35 [UDトラック]	82	
BKS81	コンドル10・15・20・30・35 [UDトラック]	82	
BKS81E	コンドル10・15・20・30・35 [UDトラック]	82	
BKS81G	コンドル10・15・20・30・35 [UDトラック]	82	
BKS85	コンドル10・15・20・30・35 [UDトラック]	82	
BKY51	ブラウディア	【三菱】	95
BL3FW	アクセラ	【マツダ】	182
BL5	レガシィ	【スバル】	214
BL5FP	アクセラ	【マツダ】	182
BL5FW	アクセラ	【マツダ】	182
BL6FJ	アクセラ	【マツダ】	182
BL9	レガシィ	【スバル】	215
BLE	レガシィ	【スバル】	215
BLEAP	アクセラ	【マツダ】	182
BLEAW	アクセラ	【マツダ】	182

BLEFP	アクセラ	【マツダ】	182
BLEFW	アクセラ	【マツダ】	182
BLFFP	アクセラ	【マツダ】	182
BLFFW	アクセラ	【マツダ】	182
BLR82	コンドル10・15・20・30・35 [UDトラック]	82	
BLR85	コンドル10・15・20・30・35 [UDトラック]	82	
BLS85	コンドル10・15・20・30・35 [UDトラック]	82	
BM20	デリカ D : 3	【三菱】	94
BM2AP	アクセラ	【マツダ】	182
BM2AS	アクセラ	【マツダ】	182
BM2FP	アクセラ	【マツダ】	182
BM2FS	アクセラ	【マツダ】	182
BM5AP	アクセラ	【マツダ】	182
BM5AS	アクセラ	【マツダ】	182
BM5FP	アクセラ	【マツダ】	182
BM5FS	アクセラ	【マツダ】	182
BM6FJ	アクセラ	【マツダ】	182
BM9	レガシィ	【スバル】	215
BMEFS	アクセラ	【マツダ】	182
BMG	レガシィ	【スバル】	215
BMLFP	アクセラ	【マツダ】	182
BMLFS	アクセラ	【マツダ】	182
BMM	レガシィ	【スバル】	215
BMR82	コンドル10・15・20・30・35 [UDトラック]	83	
BMR85	コンドル10・15・20・30・35 [UDトラック]	83	
BMS85	コンドル10・15・20・30・35 [UDトラック]	83	
BN9	レガシィ	【スバル】	215
BNK12	マーチ	【日産】	68
BNR85	コンドル10・15・20・30・35 [UDトラック]	83	
BNS85	コンドル10・15・20・30・35 [UDトラック]	84	
BNZ11	キューブ	【日産】	60
BP5	レガシィ	【スバル】	215
BP5P	MAZDA3	【マツダ】	181
BP8P	MAZDA3	【マツダ】	181
BP9	レガシィ	【スバル】	215
BPE	レガシィ	【スバル】	215
BPEP	MAZDA3	【マツダ】	180
BPFJ3P	MAZDA3	【マツダ】	181
BPFP	MAZDA3	【マツダ】	181
BPH	レガシィ	【スバル】	215
BPR72	コンドル10・15・20・30・35 [UDトラック]	84	
BPR75	コンドル10・15・20・30・35 [UDトラック]	84	
BPR81	コンドル10・15・20・30・35 [UDトラック]	84	
BPR82	コンドル10・15・20・30・35 [UDトラック]	84	
BPR85	コンドル10・15・20・30・35 [UDトラック]	84	
BPS72	コンドル10・15・20・30・35 [UDトラック]	84	
BPS72G	コンドル10・15・20・30・35 [UDトラック]	84	
BPS72LA	コンドル10・15・20・30・35 [UDトラック]	84	
BPS72LN	コンドル10・15・20・30・35 [UDトラック]	84	
BPS72P	コンドル10・15・20・30・35 [UDトラック]	84	
BPS81A	コンドル10・15・20・30・35 [UDトラック]	84	
BPS81N	コンドル10・15・20・30・35 [UDトラック]	84	
BPS85	コンドル10・15・20・30・35 [UDトラック]	84	
BR9	レガシィ	【スバル】	215

BRF	レガシィ	【スバル】 215
BRM	レガシィ	【スバル】 215
BRR90	コンドル10・15・20・30・35	【UDトラック】 85
BRS90	コンドル10・15・20・30・35	【UDトラック】 85
BS9	レガシィ	【スバル】 215
BSR90	コンドル10・15・20・30・35	【UDトラック】 85
BSS90	コンドル10・15・20・30・35	【UDトラック】 85
BSZ1F24	キャンター	【三菱】 98
BSZ2F24	キャンター	【三菱】 98
BSZ4F24	キャンター	【三菱】 98
BSZ5F24	キャンター	【三菱】 98
BT5	レガシィ	【スバル】 215
BTR90	コンドル10・15・20・30・35	【UDトラック】 85
BTS90	コンドル10・15・20・30・35	【UDトラック】 85
BU301	ダイナ・トヨエース	【トヨタ】 18
BU301A	ダイナ・トヨエース	【トヨタ】 18
BU306	ダイナ・トヨエース	【トヨタ】 18
BU306V	ダイナ・トヨエース	【トヨタ】 18
BU346	ダイナ・トヨエース	【トヨタ】 18
BU400	ダイナ・トヨエース	【トヨタ】 18
BU410	ダイナ・トヨエース	【トヨタ】 18
BU420	ダイナ・トヨエース	【トヨタ】 18
BU430	ダイナ・トヨエース	【トヨタ】 18
BVAY12	ファミリア	【マツダ】 192
BVAY12	ファミリア	【マツダ】 192
BVENY11	ファミリア	【マツダ】 192
BVEY11	ファミリア	【マツダ】 192
BVfy11	ファミリア	【マツダ】 192
BVGy11	ファミリア	【マツダ】 192
BVHNY11	ファミリア	【マツダ】 192
BVJY12	ファミリア	【マツダ】 192
BVM20	デリカ	【三菱】 93
BVR90	コンドル10・15・20・30・35	【UDトラック】 85
BVY11	ファミリア	【マツダ】 192
BVY12	ファミリア	【マツダ】 192
BVZ60	コンドル10・15・20・30・35	【UDトラック】 86
BVZ90	コンドル10・15・20・30・35	【UDトラック】 86
BVZNY12	ファミリア	【マツダ】 192
BY51	ブラウディア	【三菱】 95
BYEFP	アクセラ	【マツダ】 182
BZ11	キューブ	【日産】 60
BZB40	コースター	【トヨタ】 14
BZB40M	バス	【日野】 168
BZB50	コースター	【トヨタ】 14
BZB50M	バス	【日野】 168
BZU300	ダイナ・トヨエース	【トヨタ】 18
BZU300A	ダイナ・トヨエース	【トヨタ】 18
BZU300M	デュトロ	【日野】 148
BZU300X	デュトロ	【日野】 148
BZU340	ダイナ・トヨエース	【トヨタ】 18
BZU340A	ダイナ・トヨエース	【トヨタ】 18
BZU340M	デュトロ	【日野】 148
BZU410	ダイナ・トヨエース	【トヨタ】 19
BZU410M	デュトロ	【日野】 148

BZU600	ダイナ・トヨエース	【トヨタ】 19
BZU600M	デュトロ	【日野】 148
BZU600X	デュトロ	【日野】 148

【C】		
C11	ティーダ	【日産】 65
C25	セレナ	【日産】 63
C26	セレナ	【日産】 63
C27	セレナ	【日産】 63
C28	セレナ	【日産】 63
CBJY31	セドリック/グロリア	【日産】 63
CC25	セレナ	【日産】 63
CC3FW	ピアンテ	【マツダ】 192
CCEAW	ピアンテ	【マツダ】 191
CCEFW	ピアンテ	【マツダ】 191
CCFFW	ピアンテ	【マツダ】 192
CD2Z	クオン CD	【UDトラック】 73
CD4	クオン CD	【UDトラック】 73
CD4X	クオン CD	【UDトラック】 73
CD4Y	クオン CD	【UDトラック】 73
CD4Z	クオン CD	【UDトラック】 73
CD5	クオン CD	【UDトラック】 73
CD5X	クオン CD	【UDトラック】 73
CD5Y	クオン CD	【UDトラック】 74
CD5ZA	クオン CD	【UDトラック】 74
CD5ZE	クオン CD	【UDトラック】 74
CD5ZL	クオン CD	【UDトラック】 74
CE121G	カロラ・フィールダー	【トヨタ】 11
CF4X	クオン CF	【UDトラック】 74
CF5XL	クオン CF	【UDトラック】 74
CG2Y	クオン CG	【UDトラック】 75
CG2Z	クオン CG	【UDトラック】 75
CG48	トラック CG	【UDトラック】 88
CG4X	クオン CG	【UDトラック】 75
CG4Y	クオン CG	【UDトラック】 75
CG4Z	クオン CG	【UDトラック】 75
CG5	クオン CG	【UDトラック】 75
CG5A	クオン CG	【UDトラック】 75
CG5B	クオン CG	【UDトラック】 75
CG5BL	クオン CG	【UDトラック】 75
CG5CA	クオン CG	【UDトラック】 75
CG5CE	クオン CG	【UDトラック】 75
CG5CL	クオン CG	【UDトラック】 75
CG5X	クオン CG	【UDトラック】 75
CG5YA	クオン CG	【UDトラック】 75
CG5YE	クオン CG	【UDトラック】 76
CG5YL	クオン CG	【UDトラック】 76
CG5ZA	クオン CG	【UDトラック】 76
CG5ZE	クオン CG	【UDトラック】 76
CG5ZL	クオン CG	【UDトラック】 76
CG5ZM	クオン CG	【UDトラック】 77
CK2X	クオン CK	【UDトラック】 77

CK5XL	クオン CK	【UDトラック】 77
CKV36	スカイライン	【日産】 62
CL7	アコード	【ホンダ】 227
CL8	アコード	【ホンダ】 227
CL9	アコード	【ホンダ】 227
CM1	アコード	【ホンダ】 227
CM2	アコード	【ホンダ】 227
CM3	アコード	【ホンダ】 227
CNC25	セレナ	【日産】 63
CP3	インスパイア	【ホンダ】 228
CPV35	スカイライン	【日産】 62
CQGE25	キャラバン	【日産】 59
CR3W	プレマシー	【マツダ】 193
CR 5	アコード	【ホンダ】 228
CR 6	アコード	【ホンダ】 228
CR7	アコード	【ホンダ】 228
CREW	プレマシー	【マツダ】 193
CS2A	ランサー	【三菱】 97
CS2V	ランサーセディア	【三菱】 97
CS2W	ランサーセディア	【三菱】 97
CS4E26	NV350 キャラバン	【日産】 52
CS4E26	キャラバン	【日産】 59
CS5A	ランサー	【三菱】 97
CS5A	ランサーセディア	【三菱】 98
CS5W	ランサー	【三菱】 97
CS5W	ランサーセディア	【三菱】 98
CS6A	ランサーセディア	【三菱】 98
CS8E26	キャラバン	【日産】 59
CS8E26	パラメディック	【日産】 66
CSGE25	キャラバン	【日産】 60
CT9A	ランサー	【三菱】 97
CT9W	ランサー	【三菱】 97
CU1	アコード	【ホンダ】 228
CU2	アコード	【ホンダ】 228
CV1W	デリカ D : 5	【三菱】 94
CV2W	デリカ D : 5	【三菱】 94
CV2XA	クオン CV	【UDトラック】 77
CV2XL	クオン CV	【UDトラック】 77
CV2YB	クオン CV	【UDトラック】 77
CV2YL	クオン CV	【UDトラック】 77
CV2YM	クオン CV	【UDトラック】 77
CV3	アコード	【ホンダ】 228
CV4W	デリカ D : 5	【三菱】 94
CV4X	クオン CV	【UDトラック】 77
CV4Y	クオン CV	【UDトラック】 77
CV5W	デリカ D : 5	【三菱】 94
CV5X	クオン CV	【UDトラック】 77
CV5Y	クオン CV	【UDトラック】 78
CVAY12	ランサー	【三菱】 97
CVJY12	ランサー	【三菱】 97
CVR23	GIGA	【いすゞ】 121
CVR51	GIGA	【いすゞ】 121
CVR52	GIGA	【いすゞ】 121
CVR52A	GIGA	【いすゞ】 121

CVR60	GIGA	[いすゞ]	121	CXH51	GIGA	[いすゞ]	122	CYJ52#4	GIGA	[いすゞ]	126
CVR77	GIGA	[いすゞ]	121	CXM51	GIGA	[いすゞ]	122	CYJ60	GIGA	[いすゞ]	126
CVR77A	GIGA	[いすゞ]	121	CXM51#3	GIGA	[いすゞ]	122	CYJ77	GIGA	[いすゞ]	126
CVR77B	GIGA	[いすゞ]	121	CXM51#4	GIGA	[いすゞ]	122	CYJ77A	GIGA	[いすゞ]	126
CVR77C	GIGA	[いすゞ]	121	CXM60	GIGA	[いすゞ]	122	CYJ77B	GIGA	[いすゞ]	126
CVY12	ランサー	[三菱]	97	CXM77	GIGA	[いすゞ]	122	CYJ78	GIGA	[いすゞ]	126
CVZNY12	ランサー	[三菱]	97	CXM77A	GIGA	[いすゞ]	123	CYJ81	GIGA	[いすゞ]	127
CW1	アコード	[ホンダ]	228	CXM77AT	GIGA	[いすゞ]	123	CYL51	GIGA	[いすゞ]	127
CW2	アコード	[ホンダ]	228	CXM77B	GIGA	[いすゞ]	123	CYL51#3	GIGA	[いすゞ]	127
CW2X	クオン CW	[UDトラックス]	78	CXM77C	GIGA	[いすゞ]	123	CYL51#4	GIGA	[いすゞ]	127
CW4A	クオン CW	[UDトラックス]	78	CXY51	GIGA	[いすゞ]	123	CYL52	GIGA	[いすゞ]	127
CW4E26	NV350 キャラバン	[日産]	52	CXY51#3	GIGA	[いすゞ]	123	CYL52#3	GIGA	[いすゞ]	127
CW4W	アウトランダー	[三菱]	91	CXY51#4	GIGA	[いすゞ]	123	CYL52#4	GIGA	[いすゞ]	127
CW4X	クオン CW	[UDトラックス]	78	CXY60	GIGA	[いすゞ]	123	CYL60	GIGA	[いすゞ]	127
CW4Y	クオン CW	[UDトラックス]	78	CXY77	GIGA	[いすゞ]	123	CYL77	GIGA	[いすゞ]	127
CW4Z	クオン CW	[UDトラックス]	78	CX Y 77	GIGA	[いすゞ]	123	CYL77A	GIGA	[いすゞ]	127
CW5A	クオン CW	[UDトラックス]	78	CXY77AJ	GIGA	[いすゞ]	123	CYL77B	GIGA	[いすゞ]	127
CW5B	クオン CW	[UDトラックス]	78	CXY77B	GIGA	[いすゞ]	123	CYL78	GIGA	[いすゞ]	127
CW5C	クオン CW	[UDトラックス]	78	CXY77C	GIGA	[いすゞ]	123	CYM51	GIGA	[いすゞ]	127
CW5W	アウトランダー	[三菱]	91	CXZ51#3	GIGA	[いすゞ]	123	CYM51#3	GIGA	[いすゞ]	127
CW5XL	クオン CW	[UDトラックス]	78	CXZ51#4	GIGA	[いすゞ]	123	CYM51#4	GIGA	[いすゞ]	127
CW5Y	クオン CW	[UDトラックス]	79	CXZ52	GIGA	[いすゞ]	123	CYM52	GIGA	[いすゞ]	128
CW5YL	クオン CW	[UDトラックス]	79	CXZ60	GIGA	[いすゞ]	124	CYM52#4	GIGA	[いすゞ]	128
CW5Z	クオン CW	[UDトラックス]	79	CXZ77	GIGA	[いすゞ]	124	CYM60	GIGA	[いすゞ]	128
CW6W	アウトランダー	[三菱]	91	CXZ77B	GIGA	[いすゞ]	124	CYM77	GIGA	[いすゞ]	128
CW8E26	NV350 キャラバン	[日産]	52	CXZ77C	GIGA	[いすゞ]	124	CYM77A	GIGA	[いすゞ]	128
CWEAW	プレマシー	[マツダ]	194	CY3A	ギャラン・フォルティス	[三菱]	92	CYM77AM	GIGA	[いすゞ]	128
CWEAWN	ラフェスタハイウェイスター	[日産]	69	CY4A	ギャラン・フォルティス	[三菱]	92	CYM77AZ	GIGA	[いすゞ]	128
CWEFW	プレマシー	[マツダ]	193	CY6A	ギャラン・フォルティス	[三菱]	92	CYM77B	GIGA	[いすゞ]	128
CWEFWN	ラフェスタハイウェイスター	[日産]	69	CYE51	GIGA	[いすゞ]	124	CYY51	GIGA	[いすゞ]	128
CWFFW	プレマシー	[マツダ]	194	CYE60	GIGA	[いすゞ]	124	CYY51#3	GIGA	[いすゞ]	128
CWFFWN	ラフェスタハイウェイスター	[日産]	69	CYE77	GIGA	[いすゞ]	124	CYY51#4	GIGA	[いすゞ]	128
CWGE25	キャラバン	[日産]	59	CYE77A	GIGA	[いすゞ]	124	CYY52	GIGA	[いすゞ]	129
CWMGE25	キャラバン	[日産]	59	CYE77B	GIGA	[いすゞ]	124	CYY52#3	GIGA	[いすゞ]	128
CX2YA	クオン CX	[UDトラックス]	79	CYG23	GIGA	[いすゞ]	124	CYY52#4	GIGA	[いすゞ]	128
CX3A	ギャラン・フォルティス	[三菱]	92	CYG51	GIGA	[いすゞ]	125	CYY60	GIGA	[いすゞ]	129
CX4A	ギャラン・フォルティス	[三菱]	92	CYG51#3	GIGA	[いすゞ]	125	CYY77	GIGA	[いすゞ]	129
CX4Y	クオン CX	[UDトラックス]	79	CYG51#4	GIGA	[いすゞ]	125	CYY77A	GIGA	[いすゞ]	129
CX5B	クオン CX	[UDトラックス]	79	CYG52	GIGA	[いすゞ]	125	CYY77B	GIGA	[いすゞ]	129
CX5Y	クオン CX	[UDトラックス]	79	CYG52#4	GIGA	[いすゞ]	125	CYZ51	GIGA	[いすゞ]	129
CX6Y	ギャラン・フォルティス	[三菱]	92	CYG60	GIGA	[いすゞ]	125	CYZ51#3	GIGA	[いすゞ]	129
CXE60	GIGA	[いすゞ]	121	CYG60B	GIGA	[いすゞ]	125	CYZ51#4	GIGA	[いすゞ]	129
CXE77	GIGA	[いすゞ]	121	CYG77	GIGA	[いすゞ]	125	CYZ52	GIGA	[いすゞ]	129
CXE77A	GIGA	[いすゞ]	121	CYG77AM	GIGA	[いすゞ]	125	CYZ52#3	GIGA	[いすゞ]	129
CXE77B	GIGA	[いすゞ]	121	CYG77AZ	GIGA	[いすゞ]	125	CYZ52#4	GIGA	[いすゞ]	129
CXE77C	GIGA	[いすゞ]	121	CYH51	GIGA	[いすゞ]	125	CYZ52A	GIGA	[いすゞ]	129
CXG51	GIGA	[いすゞ]	122	CYH52	GIGA	[いすゞ]	125	CYZ60	GIGA	[いすゞ]	129
CXG51#3	GIGA	[いすゞ]	122	CYH60	GIGA	[いすゞ]	125	CYZ77	GIGA	[いすゞ]	129
CXG51#4	GIGA	[いすゞ]	122	CYH77	GIGA	[いすゞ]	125	CYZ77A	GIGA	[いすゞ]	130
CXG60	GIGA	[いすゞ]	122	CYH77B	GIGA	[いすゞ]	126	CYZ77B	GIGA	[いすゞ]	130
CXG77	GIGA	[いすゞ]	122	CYJ51	GIGA	[いすゞ]	126	CZ4A	ランサー	[三菱]	97
CXG77A	GIGA	[いすゞ]	122	CYJ51#4	GIGA	[いすゞ]	126	CZ4YL	クオン CZ	[UDトラックス]	79
CXG77B	GIGA	[いすゞ]	122	CYJ52	GIGA	[いすゞ]	126	CZ5BL	クオン CZ	[UDトラックス]	79
CXG77C	GIGA	[いすゞ]	122	CYJ52#3	GIGA	[いすゞ]	126	CZ5YL	クオン CZ	[UDトラックス]	79

[D]		
DA16T	キャリイ	[スズキ] 218
DA17V	エブリイ	[スズキ] 217
DA17W	エブリイ	[スズキ] 217
DA63T	キャリイ	[スズキ] 218
DA64V	エブリイ	[スズキ] 217
DA64W	エブリイ	[スズキ] 217
DA65T	キャリイ	[スズキ] 218
DB02	スーブラ	[トヨタ] 17
DB22	スーブラ	[トヨタ] 17
DB42	スーブラ	[トヨタ] 17
DB82	スーブラ	[トヨタ] 17
DC5	インテグラ	[ホンダ] 228
DC5R	ベリーサ	[マツダ] 194
DC5W	ベリーサ	[マツダ] 194
DCW41	シビリアン	[日産] 62
DE3AS	デミオ	[マツダ] 191
DE3FS	デミオ	[マツダ] 191
DE5FS	デミオ	[マツダ] 191
DEJFS	デミオ	[マツダ] 191
DG16T	スクラム	[マツダ] 184
DG17V	スクラム	[マツダ] 184
DG17W	スクラム	[マツダ] 184
DG63T	スクラム	[マツダ] 185
DG64V	スクラム	[マツダ] 185
DG64W	スクラム	[マツダ] 185
DHW41	シビリアン	[日産] 62
DJ3AS	デミオ	[マツダ] 191
DJ3FS	デミオ	[マツダ] 191
DJ5AS	デミオ	[マツダ] 191
DJ5FS	デミオ	[マツダ] 191
DJLAS	MAZDA2	[マツダ] 180
DJLAS	デミオ	[マツダ] 191
DJLFS	デミオ	[マツダ] 191
DJW41	シビリアン	[日産] 62
DK5AW	CX-3	[マツダ] 179
DK5FW	CX-3	[マツダ] 179
DK8AW	CX-3	[マツダ] 179
DK8FW	CX-3	[マツダ] 179
DKEAW	CX-3	[マツダ] 179
DKEFW	CX-3	[マツダ] 179
DKLAY	CX-3	[マツダ] 179
DKLFY	CX-3	[マツダ] 179
DM8P	CX-30	[マツダ] 180
DMEJ3P	CX-30	[マツダ] 180
DMEP	CX-30	[マツダ] 180
DMFP	CX-30	[マツダ] 180
DNT31	エクストレイル	[日産] 57
DQGE25	キャラバン	[日産] 60
DR16T	NT100 クリッパー	[日産] 49
DR17V	NV100 クリッパー	[日産] 51

DR17W	NV100 クリッパーリオ	[日産] 51
DR64V	NV100 クリッパー	[日産] 51
DR64W	NV100 クリッパーリオ	[日産] 51
DREJ3P	MX-30	[マツダ] 181
DRH3P	MX-30	[マツダ] 181
DS16T	ミニキャブ	[三菱] 96
DS17V	ミニキャブ	[三菱] 96
DS17W	タウンボックス	[三菱] 92
DS4E26	NV350 キャラバン	[日産] 52
DS4E26	キャラバン	[日産] 59
DS64V	ミニキャブ	[三菱] 96
DS64W	タウンボックス	[三菱] 92
DS8E26	キャラバン	[日産] 59
DSGE25	キャラバン	[日産] 60
DVW41	シビリアン	[日産] 62
DW4E26	NV350 キャラバン	[日産] 52
DWGE25	キャラバン	[日産] 60
DWMGE25	キャラバン	[日産] 60
DY3R	デミオ	[マツダ] 191
DY3W	デミオ	[マツダ] 191
DY5R	デミオ	[マツダ] 191
DY5W	デミオ	[マツダ] 191
[E]		
E11	ノート	[日産] 65
E12	ノート	[日産] 65
E12改	ノート	[日産] 65
E13	ノート	[日産] 65
E51	エルグランド	[日産] 58
ECW41	シビリアン	[日産] 62
EHW41	シビリアン	[日産] 62
EJW41	シビリアン	[日産] 62
ER3P	CX-7	[マツダ] 180
ESR33	フォワードトラック	[いすゞ] 143
ESR34	フォワードトラック	[いすゞ] 143
EVW41	シビリアン	[日産] 62
EXD51	GIGA	[いすゞ] 130
EXD52	GIGA	[いすゞ] 130
EXD52A	GIGA	[いすゞ] 130
EXD52B	GIGA	[いすゞ] 130
EXD52C	GIGA	[いすゞ] 130
EXD77	GIGA	[いすゞ] 130
EXD77A	GIGA	[いすゞ] 130
EXD77B	GIGA	[いすゞ] 130
EXD77C	GIGA	[いすゞ] 130
EXR52	GIGA	[いすゞ] 131
EXR52A	GIGA	[いすゞ] 131
EXR77	GIGA	[いすゞ] 131
EXR77B	GIGA	[いすゞ] 131
EXY52	GIGA	[いすゞ] 131
EXY52A	GIGA	[いすゞ] 131
EXY52B	GIGA	[いすゞ] 131
EXY52C	GIGA	[いすゞ] 131
EXY74	GIGA	[いすゞ] 131
EXY77B	GIGA	[いすゞ] 131

EXY77C	GIGA	[いすゞ] 131
EXZ52	GIGA	[いすゞ] 131
EXZ52A	GIGA	[いすゞ] 131
EXZ52B	GIGA	[いすゞ] 132
EXZ52C	GIGA	[いすゞ] 132
EY6	パートナー	[ホンダ] 232
EY7	パートナー	[ホンダ] 232
EY8	パートナー	[ホンダ] 232
[F]		
F15	ジューク	[日産] 62
FB700	キャンター	[三菱] 98
FB70A	キャンター	[三菱] 98
FB70B	キャンター	[三菱] 98
FBA00	キャンター	[三菱] 98
FBA20	キャンター	[三菱] 98
FBA2W	NT450 アトラス	[日産] 50
FBA2Y	カゼット	[UDトラック] 70
FBA30	キャンター	[三菱] 98
FBA3W	NT450 アトラス	[日産] 50
FBA3Y	カゼット	[UDトラック] 70
FBA50	キャンター	[三菱] 99
FBA5W	NT450 アトラス	[日産] 50
FBA5Y	カゼット	[UDトラック] 70
FBA60	キャンター	[三菱] 99
FBA6W	NT450 アトラス	[日産] 50
FBA6Y	カゼット	[UDトラック] 70
FBA70	キャンター	[三菱] 99
FBAV0	キャンター	[三菱] 99
FBAVY	カゼット	[UDトラック] 70
FC1	シビック	[ホンダ] 230
FC26	セレナ	[日産] 63
FC28	セレナ	[日産] 63
FC2A	レンジャー FC	[日野] 172
FC6J#F	レンジャー FC	[日野] 172
FC6J#FH	レンジャー FC	[日野] 172
FC6J#W	レンジャー FC	[日野] 172
FC6J#WH	レンジャー FC	[日野] 172
FC6JCFD	レンジャー FC	[日野] 172
FC6JCFM	レンジャー FC	[日野] 172
FC6JCWD	レンジャー FC	[日野] 172
FC6JCWM	レンジャー FC	[日野] 172
FC7J	レンジャー FC	[日野] 172
FC7J#A	レンジャー FC	[日野] 172
FC7J#F	レンジャー FC	[日野] 172
FC7J#W	レンジャー FC	[日野] 172
FC7J#Y	レンジャー FC	[日野] 172
FC7JCFD	レンジャー FC	[日野] 172
FC7JCFM	レンジャー FC	[日野] 172
FC7JCWD	レンジャー FC	[日野] 172
FC7JCWM	レンジャー FC	[日野] 172
FC7JCYD	レンジャー FC	[日野] 172

FC7JCYM	レンジャー FC	[日野]	172	FE78D	キャンター	[三菱]	101	FEB80	キャンター	[三菱]	103
FC9J#A	レンジャー FC	[日野]	173	FE78EE	キャンター	[三菱]	101	FEB8W	NT450 アトラス	[日産]	51
FD1	シビック	[ホンダ]	230	FE7J	レンジャー FE	[日野]	174	FEB8Y	カゼット	[UDトラックス]	72
FD2	シビック	[ホンダ]	230	FE7J#A	レンジャー FE	[日野]	174	FEB90	キャンター	[三菱]	103
FD2A	レンジャー FD	[日野]	173	FE7J#AF	レンジャー FE	[日野]	174	FEB9W	NT450 アトラス	[日産]	51
FD3	シビック	[ホンダ]	230	FE7J#F	レンジャー FE	[日野]	174	FEB9Y	カゼット	[UDトラックス]	72
FD70A	キャンター	[三菱]	99	FE7J#W	レンジャー FE	[日野]	174	FEBHO	キャンター	[三菱]	103
FD70B	キャンター	[三菱]	99	FE7J#F	レンジャー FE	[日野]	174	FEBHY	カゼット	[UDトラックス]	72
FD7J	レンジャー FD	[日野]	173	FE7J#F	レンジャー FE	[日野]	174	FEBMO	キャンター	[三菱]	103
FD7J#F	レンジャー FD	[日野]	173	FE7J#W	レンジャー FE	[日野]	174	FEBMY	カゼット	[UDトラックス]	72
FD7J#FF	レンジャー FD	[日野]	173	FE7JEFD	レンジャー FE	[日野]	174	FEBSO	キャンター	[三菱]	103
FD7J#W	レンジャー FD	[日野]	173	FE7JEFM	レンジャー FE	[日野]	174	FEBSY	カゼット	[UDトラックス]	72
FD7J#WF	レンジャー FD	[日野]	173	FE7JEWD	レンジャー FE	[日野]	174	FEC90	キャンター	[三菱]	103
FD7J#Y	レンジャー FD	[日野]	173	FE7JEW	レンジャー FE	[日野]	174	FEC9Y	カゼット	[UDトラックス]	72
FD7JDFD	レンジャー FD	[日野]	173	FE82B	キャンター	[三菱]	101	FEC9Y	カゼット	[UDトラックス]	72
FD7JDWD	レンジャー FD	[日野]	173	FE82CE	キャンター	[三菱]	101	FEC9Y	カゼット	[UDトラックス]	72
FD7JDYD	レンジャー FD	[日野]	173	FE82D	キャンター	[三菱]	101	FEC9Y	カゼット	[UDトラックス]	72
FD8J#F	レンジャー FD	[日野]	173	FE82E	キャンター	[三菱]	101	FEC9Y	カゼット	[UDトラックス]	72
FD8J#W	レンジャー FD	[日野]	173	FE82E	キャンター	[三菱]	101	FEC9Y	カゼット	[UDトラックス]	72
FD9J	レンジャー FD	[日野]	174	FE83CE	キャンター	[三菱]	101	FEC9Y	カゼット	[UDトラックス]	72
FD9J#A	レンジャー FD	[日野]	174	FE83D	キャンター	[三菱]	101	FEC9Y	カゼット	[UDトラックス]	72
FDA00	キャンター	[三菱]	99	FE83E	キャンター	[三菱]	101	FEC9Y	カゼット	[UDトラックス]	72
FDA20	キャンター	[三菱]	99	FE83E	キャンター	[三菱]	101	FEC9Y	カゼット	[UDトラックス]	72
FDA2W	NT450 アトラス	[日産]	50	FE84B	キャンター	[三菱]	101	FEC9Y	カゼット	[UDトラックス]	72
FDA2Y	カゼット	[UDトラックス]	70	FE84DE	キャンター	[三菱]	101	FEC9Y	カゼット	[UDトラックス]	72
FDA40	キャンター	[三菱]	99	FE84DE	キャンター	[三菱]	101	FEC9Y	カゼット	[UDトラックス]	72
FDA4W	NT450 アトラス	[日産]	50	FE88D	キャンター	[三菱]	101	FEC9Y	カゼット	[UDトラックス]	72
FDA4Y	カゼット	[UDトラックス]	70	FE88E	キャンター	[三菱]	101	FEC9Y	カゼット	[UDトラックス]	72
FDA50	キャンター	[三菱]	99	FE8J	レンジャー FE	[日野]	174	FEC9Y	カゼット	[UDトラックス]	72
FDA5W	NT450 アトラス	[日産]	50	FE8J	レンジャー FE	[日野]	174	FEC9Y	カゼット	[UDトラックス]	72
FDA5Y	カゼット	[UDトラックス]	70	FE8J#F	レンジャー FE	[日野]	174	FEC9Y	カゼット	[UDトラックス]	72
FDA60	キャンター	[三菱]	99	FE8J#FF	レンジャー FE	[日野]	174	FEC9Y	カゼット	[UDトラックス]	72
FDA6W	NT450 アトラス	[日産]	50	FE8J#W	レンジャー FE	[日野]	174	FEC9Y	カゼット	[UDトラックス]	72
FDA6Y	カゼット	[UDトラックス]	71	FE8J#WF	レンジャー FE	[日野]	174	FEC9Y	カゼット	[UDトラックス]	72
FE13	ノートオーラ	[日産]	65	FEA13	キャンター	[三菱]	102	FEC9Y	カゼット	[UDトラックス]	72
FE2A	レンジャー FE	[日野]	174	FEA1Z	カゼット	[UDトラックス]	71	FEC9Y	カゼット	[UDトラックス]	72
FE70B	キャンター	[三菱]	100	FEA20	キャンター	[三菱]	102	FEC9Y	カゼット	[UDトラックス]	72
FE70CB	キャンター	[三菱]	100	FEA2W	NT450 アトラス	[日産]	50	FEC9Y	カゼット	[UDトラックス]	72
FE70D	キャンター	[三菱]	100	FEA2Y	カゼット	[UDトラックス]	71	FEC9Y	カゼット	[UDトラックス]	72
FE70EB	キャンター	[三菱]	100	FEA50	キャンター	[三菱]	102	FEC9Y	カゼット	[UDトラックス]	72
FE71B	キャンター	[三菱]	100	FEA53	キャンター	[三菱]	102	FEC9Y	カゼット	[UDトラックス]	72
FE71CB	キャンター	[三菱]	100	FEA55	キャンター	[三菱]	102	FEC9Y	カゼット	[UDトラックス]	72
FE71D	キャンター	[三菱]	100	FEA5W	NT450 アトラス	[日産]	50	FEC9Y	カゼット	[UDトラックス]	72
FE71EB	キャンター	[三菱]	100	FEA5X	NT450 アトラス	[日産]	50	FEC9Y	カゼット	[UDトラックス]	72
FE72B	キャンター	[三菱]	100	FEA5Y	カゼット	[UDトラックス]	71	FEC9Y	カゼット	[UDトラックス]	72
FE72C	キャンター	[三菱]	100	FEA5Z	カゼット	[UDトラックス]	71	FEC9Y	カゼット	[UDトラックス]	72
FE72D	キャンター	[三菱]	100	FEA70	キャンター	[三菱]	102	FEC9Y	カゼット	[UDトラックス]	72
FE72E	キャンター	[三菱]	100	FEA73	キャンター	[三菱]	102	FEC9Y	カゼット	[UDトラックス]	72
FE73B	キャンター	[三菱]	100	FEA80	キャンター	[三菱]	102	FEC9Y	カゼット	[UDトラックス]	72
FE73C	キャンター	[三菱]	100	FEA8Y	カゼット	[UDトラックス]	71	FEC9Y	カゼット	[UDトラックス]	72
FE73D	キャンター	[三菱]	100	FEAVO	キャンター	[三菱]	102	FEC9Y	カゼット	[UDトラックス]	72
FE73E	キャンター	[三菱]	100	FEAVY	カゼット	[UDトラックス]	71	FEC9Y	カゼット	[UDトラックス]	72
FE74B	キャンター	[三菱]	100	FEB20	キャンター	[三菱]	102	FEC9Y	カゼット	[UDトラックス]	72
FE74D	キャンター	[三菱]	101	FEB2W	NT450 アトラス	[日産]	50	FEC9Y	カゼット	[UDトラックス]	72
				FEB2Y	カゼット	[UDトラックス]	71	FEC9Y	カゼット	[UDトラックス]	72
				FEB50	キャンター	[三菱]	102	FEC9Y	カゼット	[UDトラックス]	72
				FEB5W	NT450 アトラス	[日産]	51	FEC9Y	カゼット	[UDトラックス]	72
				FEB5Y	カゼット	[UDトラックス]	71	FEC9Y	カゼット	[UDトラックス]	72
				FEB70	キャンター	[三菱]	103	FEC9Y	カゼット	[UDトラックス]	72
				FEB73	キャンター	[三菱]	103	FEC9Y	カゼット	[UDトラックス]	72
				FEB7X	NT450 アトラス	[日産]	51	FEC9Y	カゼット	[UDトラックス]	72
				FEB7Z	カゼット	[UDトラックス]	71	FEC9Y	カゼット	[UDトラックス]	72

FJ7J#F	レンジャー FJ	【日野】 175	FP50K	トラック FP	【三菱】 108	FS54V	トラック FS	【三菱】 110
FJ7J#W	レンジャー FJ	【日野】 175	FP50KFXD	トラック FP	【三菱】 108	FS55JU	トラック FS	【三菱】 110
FJ7JDWD	レンジャー FJ	【日野】 175	FP50L	トラック FP	【三菱】 108	FS55JV	トラック FS	【三菱】 110
FJ7JDWM	レンジャー FJ	【日野】 175	FP50M	トラック FP	【三菱】 108	FS55JY	トラック FS	【三菱】 110
FJ7JEFD	レンジャー FJ	【日野】 175	FP50V	トラック FP	【三菱】 108	FS55JZ	トラック FS	【三菱】 110
FJ7JEFM	レンジャー FJ	【日野】 175	FP54J	トラック FP	【三菱】 108	FS55VZ	トラック FS	【三菱】 111
FJA300W	ランドクルーザー	【トヨタ】 43	FP54L	トラック FP	【三菱】 108	FS60V	トラック FS	【三菱】 111
FK2	シビック	【ホンダ】 230	FP54M	トラック FP	【三菱】 108	FS64V	トラック FS	【三菱】 111
FK61F	トラック FK	【三菱】 105	FP54V	トラック FP	【三菱】 108	FS65V	トラック FS	【三菱】 111
FK61G	トラック FK	【三菱】 105	FP55J	トラック FP	【三菱】 108	FS70HZ	トラック FS	【三菱】 111
FK61H	トラック FK	【三菱】 105	FP64V	トラック FP	【三菱】 108	FS74GY	トラック FS	【三菱】 111
FK61N	トラック FK	【三菱】 105	FP70H	トラック FP	【三菱】 108	FS74GZ	トラック FS	【三菱】 111
FK61R	トラック FK	【三菱】 105	FP74G	トラック FP	【三菱】 109	FS74HY	トラック FS	【三菱】 111
FK62F	トラック FK	【三菱】 105	FP74H	トラック FP	【三菱】 108	FS74HZ	トラック FS	【三菱】 111
FK62N	トラック FK	【三菱】 106	FPC26	セレナ	【日産】 63	FS75G	トラック FS	【三菱】 111
FK64F	トラック FK	【三菱】 106	FPGE50	パラメディック	【日産】 66	FS75H	トラック FS	【三菱】 111
FK64H	トラック FK	【三菱】 106	FPWGE50	パラメディック	【日産】 66	FSD34	フォワードトラック	【いすゞ】 144
FK64N	トラック FK	【三菱】 106	FQ1A	トラック FQ	【日野】 163	FSD34##S	フォワードトラック	【いすゞ】 144
FK64R	トラック FK	【三菱】 106	FQ1E	トラック FQ	【日野】 163	FSNE13	ノートオーラ	【日産】 65
FK65F	トラック FK	【三菱】 106	FQ62F	トラック FQ	【三菱】 109	FSR34	フォワードトラック	【いすゞ】 144
FK66F	トラック FK	【三菱】 106	FR1A	トラック FR	【日野】 163	FSR35	フォワードトラック	【いすゞ】 144
FK66R	トラック FK	【三菱】 106	FR1E	トラック FR	【日野】 164	FSR35##S	フォワードトラック	【いすゞ】 144
FK7	シビック	【ホンダ】 230	FR4	ジェイド	【ホンダ】 231	FSR90	フォワードトラック	【いすゞ】 144
FK71D	トラック FK	【三菱】 106	FR5	ジェイド	【ホンダ】 231	FSS35	フォワードトラック	【いすゞ】 145
FK71F	トラック FK	【三菱】 106	FR50J	トラック FR	【三菱】 109	FSS35##J	フォワードトラック	【いすゞ】 145
FK71G	トラック FK	【三菱】 106	FR50M	トラック FR	【三菱】 109	FSS90	フォワードトラック	【いすゞ】 145
FK71H	トラック FK	【三菱】 106	FRD34	フォワードトラック	【いすゞ】 143	FT50J	トラック FT	【三菱】 112
FK71N	トラック FK	【三菱】 107	FRD35	フォワードトラック	【いすゞ】 143	FT50JL	トラック FT	【三菱】 111
FK71R	トラック FK	【三菱】 107	FRD35##S	フォワードトラック	【いすゞ】 143	FT50JN	トラック FT	【三菱】 111
FK72F	トラック FK	【三菱】 107	FRD90	フォワードトラック	【いすゞ】 143	FT50JR	トラック FT	【三菱】 111
FK74F	トラック FK	【三菱】 107	FRD90##S	フォワードトラック	【いすゞ】 143	FT50JT	トラック FT	【三菱】 111
FK74FY	トラック FK	【三菱】 107	FRR34	フォワードトラック	【いすゞ】 143	FT50JV	トラック FT	【三菱】 111
FK74FZ	トラック FK	【三菱】 107	FRR35	フォワードトラック	【いすゞ】 143	FT50JW	トラック FT	【三菱】 111
FK74H	トラック FK	【三菱】 107	FRR87	フォワードトラック	【いすゞ】 143	FT50JX	トラック FT	【三菱】 111
FK74N	トラック FK	【三菱】 107	FRR90	フォワードトラック	【いすゞ】 143	FT50JY	トラック FT	【三菱】 112
FK74R	トラック FK	【三菱】 107	FRR90##S	フォワードトラック	【いすゞ】 144	FT50JZ	トラック FT	【三菱】 112
FK75F	トラック FK	【三菱】 107	FRS35	フォワードトラック	【いすゞ】 144	FT54J	トラック FT	【三菱】 112
FK75N	トラック FK	【三菱】 107	FRS35##J	フォワードトラック	【いすゞ】 144	FT54JN	トラック FT	【三菱】 112
FK8	シビック	【ホンダ】 230	FRS90	フォワードトラック	【いすゞ】 144	FT54JV	トラック FT	【三菱】 112
FL1	シビック	【ホンダ】 231	FS1A	トラック FS	【日野】 165	FT54JW	トラック FT	【三菱】 112
FL4	シビック	【ホンダ】 231	FS1E	トラック FS	【日野】 165	FT54JX	トラック FT	【三菱】 112
FL5	シビック	【ホンダ】 231	FS50J	トラック FS	【三菱】 109	FT54JY	トラック FT	【三菱】 112
FL63F	トラック FL	【三菱】 107	FS50JU	トラック FS	【三菱】 109	FT54JZ	トラック FT	【三菱】 112
FL63H	トラック FL	【三菱】 107	FS50JV	トラック FS	【三菱】 109	FT8J	レンジャー FT	【日野】 176
FM62F	トラック FM	【三菱】 107	FS50KU	トラック FS	【三菱】 109	FTR34	フォワードトラック	【いすゞ】 145
FM62H	トラック FM	【三菱】 108	FS50KV	トラック FS	【三菱】 109	FTR90	フォワードトラック	【いすゞ】 146
FN1A	トラック FN	【日野】 162	FS50M	トラック FS	【三菱】 109	FTS34	フォワードトラック	【いすゞ】 146
FN1E	トラック FN	【日野】 162	FS50V	トラック FS	【三菱】 109	FTS90	フォワードトラック	【いすゞ】 146
FN2	シビック	【ホンダ】 231	FS54JU	トラック FS	【三菱】 109	FU50JJ	トラック FU	【三菱】 112
FNC26	セレナ	【日産】 63	FS54JV	トラック FS	【三菱】 109	FU50JL	トラック FU	【三菱】 112
FNC28	セレナ	【日産】 63	FS54JX	トラック FS	【三菱】 109	FU50JN	トラック FU	【三菱】 112
FNPC26	セレナ	【日産】 63	FS54JY	トラック FS	【三菱】 110	FU50JP	トラック FU	【三菱】 112
FP50J	トラック FP	【三菱】 108	FS54JZ	トラック FS	【三菱】 110	FU50JS	トラック FU	【三菱】 112
FP50JFX	トラック FP	【三菱】 108	FS54K	トラック FS	【三菱】 110	FU50JT	トラック FU	【三菱】 112

FU50JU	トラックFU	[三菱]	112
FU50JX	トラックFU	[三菱]	113
FU50JY	トラックFU	[三菱]	113
FU50JZ	トラックFU	[三菱]	113
FU50K	トラックFU	[三菱]	113
FU50KJXD	トラックFU	[三菱]	113
FU50M	トラックFU	[三菱]	113
FU50V	トラックFU	[三菱]	113
FU54JN	トラックFU	[三菱]	113
FU54JT	トラックFU	[三菱]	113
FU54JU	トラックFU	[三菱]	113
FU54JY	トラックFU	[三菱]	113
FU54JYZ	トラックFU	[三菱]	113
FU54JZ	トラックFU	[三菱]	113
FU54M	トラックFU	[三菱]	114
FU54V	トラックFU	[三菱]	114
FU55JTZ	トラックFU	[三菱]	114
FU55JUJZ	トラックFU	[三菱]	114
FU55JY	トラックFU	[三菱]	114
FU55JYZ	トラックFU	[三菱]	114
FU55JZ	トラックFU	[三菱]	114
FU55V	トラックFU	[三菱]	114
FU55VZ	トラックFU	[三菱]	114
FU60V	トラックFU	[三菱]	114
FU64V	トラックFU	[三菱]	114
FU65V	トラックFU	[三菱]	114
FU70G	トラックFU	[三菱]	114
FU70H	トラックFU	[三菱]	114
FU74G	トラックFU	[三菱]	114
FU74H	トラックFU	[三菱]	114
FU75G	トラックFU	[三菱]	114
FU75H	トラックFU	[三菱]	114
FV50JH	トラックFV	[三菱]	114
FV50JJ	トラックFV	[三菱]	115
FV50JJR	トラックFV	[三菱]	115
FV50JXD	トラックFV	[三菱]	115
FV50JMYD	トラックFV	[三菱]	115
FV50JP	トラックFV	[三菱]	115
FV50JS	トラックFV	[三菱]	115
FV50JT	トラックFV	[三菱]	115
FV50JU	トラックFV	[三菱]	115
FV50JX	トラックFV	[三菱]	115
FV50JY	トラックFV	[三菱]	115
FV50JZ	トラックFV	[三菱]	115
FV50KHXD	トラックFV	[三菱]	115
FV50KHXM	トラックFV	[三菱]	115
FV50KJXD	トラックFV	[三菱]	115
FV50KJXDS	トラックFV	[三菱]	115
FV50KJXM	トラックFV	[三菱]	115
FV50KMYD	トラックFV	[三菱]	116
FV50KMYM	トラックFV	[三菱]	116
FV50KTZ	トラックFV	[三菱]	116
FV50L	トラックFV	[三菱]	116
FV50M	トラックFV	[三菱]	116

FV50M##D	トラックFV	[三菱]	116
FV50N	トラックFV	[三菱]	116
FV50V	トラックFV	[三菱]	116
FV54JH	トラックFV	[三菱]	116
FV54JUJZ	トラックFV	[三菱]	116
FV54JZ	トラックFV	[三菱]	116
FV54V	トラックFV	[三菱]	116
FV55J	トラックFV	[三菱]	116
FV55V	トラックFV	[三菱]	116
FV60V	トラックFV	[三菱]	116
FV64V	トラックFV	[三菱]	116
FV70G	トラックFV	[三菱]	116
FV70H	トラックFV	[三菱]	116
FV74G	トラックFV	[三菱]	116
FV74H	トラックFV	[三菱]	116
FVR34	フォワードトラック	[いすゞ]	146
FVR90	フォワードトラック	[いすゞ]	146
FVZ34	フォワードトラック	[いすゞ]	146
FVZ60	フォワードトラック	[いすゞ]	146
FVZ90	フォワードトラック	[いすゞ]	146
FW1A	トラックFW	[日野]	166
FW1E	トラックFW	[日野]	166
FW50J	トラックFW	[三菱]	117
FW50M	トラックFW	[三菱]	116
FX2A	レンジャーFX	[日野]	176
FX50J	トラックFX	[三菱]	117
FX50J##D	トラックFX	[三菱]	117
FX50L	トラックFX	[三菱]	117
FX50M	トラックFX	[三菱]	117
FX50M##D	トラックFX	[三菱]	117
FX7J	レンジャーFX	[日野]	176
FX7J#F	レンジャーFX	[日野]	176
FX7J#W	レンジャーFX	[日野]	176
FX7JGFF	レンジャーFX	[日野]	176
FX7JGWF	レンジャーFX	[日野]	176
FY50J	トラックFY	[三菱]	117
FY50K	トラックFY	[三菱]	117
FY50M	トラックFY	[三菱]	117
FY50V	トラックFY	[三菱]	117
FY54J	トラックFY	[三菱]	117
FY54JT	トラックFY	[三菱]	117
FY54JX	トラックFY	[三菱]	117
FY54V	トラックFY	[三菱]	117
FY55V	トラックFY	[三菱]	117
FY60V	トラックFY	[三菱]	117
FY64V	トラックFY	[三菱]	117
FY70G	トラックFY	[三菱]	118
FY70H	トラックFY	[三菱]	118
FY74G	トラックFY	[三菱]	118
FY74H	トラックFY	[三菱]	118

[G]			
G11	ブルーバードシルフィ	[日産]	67
GA3W	円VR	[三菱]	91
GA4W	円VR	[三菱]	91
GB1	モビリオ	[ホンダ]	235
GB2	モビリオ	[ホンダ]	236
GB3	フリード/フリードスパイク	[ホンダ]	235
GB4	フリード/フリードスパイク	[ホンダ]	235
GB5	フリード/フリードスパイク	[ホンダ]	235
GB6	フリード/フリードスパイク	[ホンダ]	235
GB7	フリード/フリードスパイク	[ホンダ]	235
GB8	フリード/フリードスパイク	[ホンダ]	235
GBS12	クラウン	[トヨタ]	12
GC27	セレナ	[日産]	64
GC28	セレナ	[日産]	64
GC2A	レンジャーGC	[日野]	176
GC7J	レンジャーGC	[日野]	176
GC7J#A	レンジャーGC	[日野]	176
GC7J#F	レンジャーGC	[日野]	176
GC7J#W	レンジャーGC	[日野]	176
GC7J#Y	レンジャーGC	[日野]	176
GC7JDFM	レンジャーGC	[日野]	176
GC7JDWD	レンジャーGC	[日野]	176
GC7JDWM	レンジャーGC	[日野]	176
GC7JDYD	レンジャーGC	[日野]	177
GC7JDYM	レンジャーGC	[日野]	177
GC9	レンジャーGC	[日野]	177
GC9J	レンジャーGC	[日野]	177
GD1	フィット	[ホンダ]	234
GD2	フィット	[ホンダ]	234
GD2A	レンジャーGD	[日野]	177
GD3	フィット	[ホンダ]	234
GD4	フィット	[ホンダ]	234
GD7J	レンジャーGD	[日野]	177
GD8	フィットアリア	[ホンダ]	235
GD8J	レンジャーGD	[日野]	177
GD9	インプレッサ	[スバル]	208
GD9	フィットアリア	[ホンダ]	235
GDA	インプレッサ	[スバル]	208
GDB	インプレッサ	[スバル]	208
GDC	インプレッサ	[スバル]	208
GDD	インプレッサ	[スバル]	208
GDH201K	ハイエース・レジアスエース	[トヨタ]	34
GDH201M	ボンゴブローニイバン	[マツダ]	195
GDH201V	ハイエース・レジアスエース	[トヨタ]	34
GDH206K	ハイエース・レジアスエース	[トヨタ]	34
GDH206M	ボンゴブローニイバン	[マツダ]	195
GDH206V	ハイエース・レジアスエース	[トヨタ]	34
GDH211K	ハイエース・レジアスエース	[トヨタ]	34
GDH221K	ハイエース・レジアスエース	[トヨタ]	34
GDH223B	コミューター	[トヨタ]	15
GDH223K	ハイエース・レジアスエース	[トヨタ]	34
GDH226K	ハイエース・レジアスエース	[トヨタ]	34
GDH303W	グランエース	[トヨタ]	14

GDJ150W	ランドクルーザー	【トヨタ】	43	GH5FS	アテンザ	【マツダ】	183	GK8JKWM	レンジャー GK	【日野】	177
GDJ151W	ランドクルーザー	【トヨタ】	43	GH5FW	アテンザ	【マツダ】	184	GK9	シャトル	【ホンダ】	231
GDY231	ダイナ・トヨエース	【トヨタ】	19	GH6	インプレッサ	【スバル】	208	GK9W	エクリプスクロス	【三菱】	91
GDY231M	デュトロ	【日野】	148	GH7	インプレッサ	【スバル】	208	GL3W	エクリプスクロス	【三菱】	91
GDY281	ダイナ・トヨエース	【トヨタ】	19	GH8	インプレッサ	【スバル】	208	GM4	グレイス	【ホンダ】	230
GDY281M	デュトロ	【日野】	148	GHEFP	アテンザ	【マツダ】	183	GM5	グレイス	【ホンダ】	230
GE2	インプレッサ	【スバル】	208	GHEFS	アテンザ	【マツダ】	183	GM6	グレイス	【ホンダ】	230
GE3	インプレッサ	【スバル】	208	GHEFW	アテンザ	【マツダ】	183	GM9	グレイス	【ホンダ】	230
GE6	インプレッサ	【スバル】	208	GJ1	エアウェイブ	【ホンダ】	229	GNOW	アウトランダー	【三菱】	91
GE6	フィット	【ホンダ】	234	GJ2	インプレッサ	【スバル】	208	GN1A	トラック GN	【日野】	167
GE7	インプレッサ	【スバル】	208	GJ2	エアウェイブ	【ホンダ】	229	GN2P	トラック GN	【日野】	167
GE7	フィット	【ホンダ】	234	GJ2AP	MAZDA6	【マツダ】	181	GNC27	セレナ	【日産】	64
GE8	フィット	【ホンダ】	234	GJ2AP	アテンザ	【マツダ】	184	GNF50	シーマ	【日産】	61
GE9	フィット	【ホンダ】	234	GJ2AW	アテンザ	【マツダ】	184	GP1	フィット	【ホンダ】	234
GF50	シーマ	【日産】	61	GJ2FP	MAZDA6	【マツダ】	181	GP2	インプレッサ	【スバル】	209
GF7W	アウトランダー	【三菱】	91	GJ2FP	アテンザ	【マツダ】	184	GP2	フィットシャトル	【ホンダ】	235
GF8W	アウトランダー	【三菱】	91	GJ2FW	MAZDA6	【マツダ】	181	GP3	インプレッサ	【スバル】	209
GFC27	セレナ	【日産】	64	GJ2FW	アテンザ	【マツダ】	184	GP3	フリード/フリードスパイク	【ホンダ】	235
GFC28	セレナ	【日産】	64	GJ3	インプレッサ	【スバル】	208	GP4	フィット	【ホンダ】	234
GFNC27	セレナ	【日産】	64	GJ3	パートナー	【ホンダ】	232	GP5	フィット	【ホンダ】	234
GG2	インプレッサ	【スバル】	208	GJ4	パートナー	【ホンダ】	233	GP6	インプレッサ	【スバル】	209
GG2W	アウトランダー	【三菱】	91	GJ5FP	MAZDA6	【マツダ】	181	GP6	フィット	【ホンダ】	234
GG3	インプレッサ	【スバル】	208	GJ5FP	アテンザ	【マツダ】	184	GP7	XV	【スバル】	208
GG3P	アテンザ	【マツダ】	183	GJ5FW	MAZDA6	【マツダ】	181	GP7	インプレッサ	【スバル】	209
GG3S	アテンザ	【マツダ】	183	GJ5FW	アテンザ	【マツダ】	184	GP7	シャトル	【ホンダ】	231
GG3W	アウトランダー	【三菱】	91	GJ6	インプレッサ	【スバル】	208	GP8	シャトル	【ホンダ】	231
GG7	フィットシャトル	【ホンダ】	235	GJ7	インプレッサ	【スバル】	208	GPE	XV	【スバル】	208
GG8	フィットシャトル	【ホンダ】	235	GJEFP	MAZDA6	【マツダ】	181	GPE	インプレッサ	【スバル】	209
GG9	インプレッサ	【スバル】	208	GJEFP	アテンザ	【マツダ】	184	GR1	フィット	【ホンダ】	234
GGA	インプレッサ	【スバル】	208	GJEFW	MAZDA6	【マツダ】	181	GR2	フィット	【ホンダ】	234
GGA10	マークX ジオ	【トヨタ】	42	GJEFW	アテンザ	【マツダ】	184	GR201	クラウン	【トヨタ】	13
GGC	インプレッサ	【スバル】	208	GK1	モビリオスパイク	【ホンダ】	236	GR3	フィット	【ホンダ】	234
GGD	インプレッサ	【スバル】	208	GK1W	エクリプスクロス	【三菱】	91	GR4	フィット	【ホンダ】	234
GGEP	アテンザ	【マツダ】	182	GK2	インプレッサ	【スバル】	208	GR5	フィット	【ホンダ】	234
GGES	アテンザ	【マツダ】	183	GK2	モビリオスパイク	【ホンダ】	236	GR6	フィット	【ホンダ】	235
GGH20W	アルファード	【トヨタ】	4	GK2A	レンジャー GK	【日野】	177	GR7	フィット	【ホンダ】	235
GGH20W	ヴェルファイア	【トヨタ】	6	GK3	インプレッサ	【スバル】	209	GR8	フィット	【ホンダ】	235
GGH25W	アルファード	【トヨタ】	4	GK3	フィット	【ホンダ】	234	GRB	WRXSTI	【スバル】	207
GGH25W	ヴェルファイア	【トヨタ】	6	GK4	フィット	【ホンダ】	234	GRB	インプレッサ	【スバル】	209
GGH30W	アルファード	【トヨタ】	4	GK4X	クオン GK	【UDトラックス】	80	GRE156H	ブレイド	【トヨタ】	39
GGH30W	ヴェルファイア	【トヨタ】	6	GK5	クオン GK	【UDトラックス】	80	GRF	WRXSTI	【スバル】	208
GGH35W	アルファード	【トヨタ】	4	GK5	フィット	【ホンダ】	234	GRF	インプレッサ	【スバル】	209
GGH35W	ヴェルファイア	【トヨタ】	6	GK5A	クオン GK	【UDトラックス】	80	GRJ120W	ランドクルーザー	【トヨタ】	43
GGL10W	レクサス RX	【レクサス】	47	GK5XA	クオン GK	【UDトラックス】	80	GRJ121W	ランドクルーザー	【トヨタ】	44
GGL15W	レクサス RX	【レクサス】	47	GK6	インプレッサ	【スバル】	209	GRJ150W	ランドクルーザー	【トヨタ】	44
GGL16W	レクサス RX	【レクサス】	47	GK6	フィット	【ホンダ】	234	GRJ151W	ランドクルーザー	【トヨタ】	44
GH2	インプレッサ	【スバル】	208	GK6X	クオン GK	【UDトラックス】	80	GRJ76K	ランドクルーザー	【トヨタ】	43
GH3	インプレッサ	【スバル】	208	GK6XA	クオン GK	【UDトラックス】	80	GRJ79K	ランドクルーザー	【トヨタ】	43
GH3	HR-V	【ホンダ】	224	GK7	インプレッサ	【スバル】	209	GRL10	レクサス GS	【レクサス】	45
GH4	HR-V	【ホンダ】	224	GK8	シャトル	【ホンダ】	231	GRL11	レクサス GS	【レクサス】	45
GH5AP	アテンザ	【マツダ】	183	GK8J	レンジャー GK	【日野】	177	GRL12	レクサス GS	【レクサス】	45
GH5AS	アテンザ	【マツダ】	183	GK8J#F	レンジャー GK	【日野】	177	GRL15	レクサス GS	【レクサス】	45
GH5AW	アテンザ	【マツダ】	183	GK8J#W	レンジャー GK	【日野】	177	GRL16	レクサス GS	【レクサス】	45
GH5FP	アテンザ	【マツダ】	183	GK8JKFM	レンジャー GK	【日野】	177	GRN215W	ハイラックスサーフ	【トヨタ】	36

HNV37	スカイライン	【日産】 62
HR52S	シボレークルーズ	【スズキ】 218
HR7JHA	バス	【日野】 168
HR7JPA	バス	【日野】 168
HR7JPAC	バス	【いすゞ】 141
HR7JPB	バス	【日野】 168
HR82S	シボレークルーズ	【スズキ】 219
HT32	エクストレイル	【日産】 57
HT51S	スイフト	【スズキ】 219
HT81S	スイフト	【スズキ】 219
HU8J	バス	【日野】 168
HV35	スカイライン	【日産】 62
HV37	スカイライン	【日産】 62
HX6J	バス	【日野】 168
HX9J	バス	【日野】 168
HY51	フーガ	【日産】 67
HZ33	フェアレディZ	【日産】 67
HZ34	フェアレディZ	【日産】 67

【J】

J10	デュアリス	【日産】 65
J102E	キャミ	【トヨタ】 12
J122E	キャミ	【トヨタ】 12
J200E	ラッシュ	【トヨタ】 43
J200G	ビーゴ	【ダイハツ】 202
J210E	ラッシュ	【トヨタ】 43
J210G	ビーゴ	【ダイハツ】 202
J31	ティアナ	【日産】 64
J32	ティアナ	【日産】 64
J50	スカイライン	【日産】 62
JB5	ライフ	【ホンダ】 236
JB6	ライフ	【ホンダ】 236
JB64W	ジムニー	【スズキ】 219
JB7	ライフ	【ホンダ】 236
JB74W	ジムニー	【スズキ】 219
JB8	ライフ	【ホンダ】 236
JC1	ライフ	【ホンダ】 236
JC11	ティーダ	【日産】 65
JC2	ライフ	【ホンダ】 236
JCG10	プレビス	【トヨタ】 40
JCG10	プログレ	【トヨタ】 40
JCG11	プレビス	【トヨタ】 40
JCG11	プログレ	【トヨタ】 40
JCG15	プレビス	【トヨタ】 40
JCG15	プログレ	【トヨタ】 40
JCQGE25	コモ	【いすゞ】 139
JCS4E26	コモ	【いすゞ】 139
JCS8E26	コモ	【いすゞ】 139
JCSGE25	コモ	【いすゞ】 139
JCW4E26	コモ	【いすゞ】 139
JCW6E26	コモ	【いすゞ】 139
JCW8E26	コモ	【いすゞ】 140

JCWGE25	コモ	【いすゞ】 139
JCWME25	コモ	【いすゞ】 139
JD1	ザッツ	【ホンダ】 230
JD2	ザッツ	【ホンダ】 230
JDQGE25	コモ	【いすゞ】 140
JDS4E26	コモ	【いすゞ】 140
JDS8E26	コモ	【いすゞ】 140
JDSGE25	コモ	【いすゞ】 140
JDW4E26	コモ	【いすゞ】 140
JDWGE25	コモ	【いすゞ】 140
JDWME25	コモ	【いすゞ】 140
JE1	ゼスト	【ホンダ】 232
JE2	ゼスト	【ホンダ】 232
JF1	N-BOX(Custom)	【ホンダ】 224
JF1	N-BOX+(Custom)	【ホンダ】 225
JF1	N-BOX/	【ホンダ】 225
JF2	N-BOX(Custom)	【ホンダ】 225
JF2	N-BOX+(Custom)	【ホンダ】 225
JF2	N-BOX/	【ホンダ】 225
JF3	N-BOX(Custom)	【ホンダ】 225
JF4	N-BOX(Custom)	【ホンダ】 225
JG1	N-ONE	【ホンダ】 225
JG2	N-ONE	【ホンダ】 225
JG3	N-ONE	【ホンダ】 225
JG4	N-ONE	【ホンダ】 226
JH1	N-WGN(Custom)	【ホンダ】 226
JH2	N-WGN(Custom)	【ホンダ】 226
JH3	N-WGN(Custom)	【ホンダ】 226
JH4	N-WGN(Custom)	【ホンダ】 226
JJ1	N-VAN	【ホンダ】 226
JJ2	N-VAN	【ホンダ】 226
JM23W	AZ- オフロード	【マツダ】 179
JP360	バス	【UDトラック】 88
JP820	バス	【UDトラック】 88
JPD10	ミライ	【トヨタ】 42
JPD20	ミライ	【トヨタ】 42
JQE25	コモ	【いすゞ】 140
JQGE25	コモ	【いすゞ】 140
JSE25	コモ	【いすゞ】 140
JSGE25	コモ	【いすゞ】 140
JVN2E26	コモ	【いすゞ】 140
JVPE25	コモ	【いすゞ】 140
JVR2E26	コモ	【いすゞ】 140
JVRE25	コモ	【いすゞ】 140
JVW2E26	コモ	【いすゞ】 140
JVW6E26	コモ	【いすゞ】 140
JVWE25	コモ	【いすゞ】 140
JVWME25	コモ	【いすゞ】 140
JW5	S660	【ホンダ】 226
JY12	ウイングロード	【日産】 57
JZS171W	クラウン	【トヨタ】 13
JZS173W	クラウン	【トヨタ】 13
JZS175W	クラウン	【トヨタ】 13
JZX110W	マークII・プリット	【トヨタ】 42

JZX115W	マークII・プリット	【トヨタ】 42
【K】		
K12	マーチ	【日産】 68
K13	マーチ	【日産】 68
K13改	マーチ	【日産】 68
K1500	クレーン	【三菱】 105
KB1	レジェンド	【ホンダ】 236
KB2	レジェンド	【ホンダ】 236
KB9T	トライトン	【三菱】 94
KC2	レジェンド	【ホンダ】 236
KDH200K	ハイエース・レジアスエース	【トヨタ】 34
KDH200V	ハイエース・レジアスエース	【トヨタ】 34
KDH201K	ハイエース・レジアスエース	【トヨタ】 34
KDH201V	ハイエース・レジアスエース	【トヨタ】 34
KDH205V	ハイエース・レジアスエース	【トヨタ】 34
KDH206K	ハイエース・レジアスエース	【トヨタ】 34
KDH206V	ハイエース・レジアスエース	【トヨタ】 34
KDH211K	ハイエース・レジアスエース	【トヨタ】 34
KDH220K	ハイエース・レジアスエース	【トヨタ】 35
KDH221K	ハイエース・レジアスエース	【トヨタ】 35
KDH222B	コミューター	【トヨタ】 15
KDH223B	コミューター	【トヨタ】 15
KDH225K	ハイエース・レジアスエース	【トヨタ】 35
KDH227B	コミューター	【トヨタ】 16
KDJ120W	ランドクルーザー	【トヨタ】 44
KDJ121W	ランドクルーザー	【トヨタ】 44
KDJ125W	ランドクルーザー	【トヨタ】 44
KDY220	ダイナ・トヨエース	【トヨタ】 19
KDY221	ダイナ・トヨエース	【トヨタ】 19
KDY230	ダイナ・トヨエース	【トヨタ】 19
KDY231	ダイナ・トヨエース	【トヨタ】 19
KDY240V	ダイナ・トヨエース	【トヨタ】 19
KDY241V	ダイナ・トヨエース	【トヨタ】 19
KDY270	ダイナ・トヨエース	【トヨタ】 19
KDY271	ダイナ・トヨエース	【トヨタ】 19
KDY280	ダイナ・トヨエース	【トヨタ】 19
KDY281	ダイナ・トヨエース	【トヨタ】 19
KDY290V	ダイナ・トヨエース	【トヨタ】 19
KE2AW	CX-5	【マツダ】 179
KE2FW	CX-5	【マツダ】 179
KE5AW	CX-5	【マツダ】 179
KE5FW	CX-5	【マツダ】 179
KEEAW	CX-5	【マツダ】 179
KEEFW	CX-5	【マツダ】 180
KF2P	CX-5	【マツダ】 180
KF5P	CX-5	【マツダ】 180
KFEP	CX-5	【マツダ】 180
KG11	ブルーバードシルフィ	【日産】 67
KG2P	CX-8	【マツダ】 180
KG532	クレーン	【UDトラック】 81
KG533	クレーン	【UDトラック】 81

KG552T	クレーン	[UDトラック]	81
KG5P	CX-8	[マツダ]	180
KGC10	パッソ	[トヨタ]	36
KGC15	パッソ	[トヨタ]	36
KGC30	パッソ	[トヨタ]	36
KGC35	パッソ	[トヨタ]	36
KGJ10	iQ	[トヨタ]	1
KH3P	CX-60	[マツダ]	180
KH5P	CX-60	[マツダ]	180
KJ10	デュアリス	[日産]	65
KM70	タウンエース・ライトエース	[トヨタ]	32
KM75	タウンエース・ライトエース	[トヨタ]	32
KM80	タウンエース・ライトエース	[トヨタ]	32
KM85	タウンエース・ライトエース	[トヨタ]	32
KNJ10	デュアリス	[日産]	65
KNY51	フーガ	[日産]	67
KR234J1	バス	[日野]	169
KR234J2	バス	[日野]	169
KR290J1	バス	[日野]	169
KR290J2	バス	[日野]	169
KR290J3	バス	[日野]	169
KR290J4	バス	[日野]	169
KR42V	タウンエース・ライトエース	[トヨタ]	32
KR52V	タウンエース・ライトエース	[トヨタ]	33
KS2E26	NV350 キャラバン	[日産]	52
KS2E26	キャラバン	[日産]	59
KS4E26	NV350 キャラバン	[日産]	52
KS4E26	キャラバン	[日産]	59
KS6E26	キャラバン	[日産]	59
KS8E26	キャラバン	[日産]	59
KSP130	ヴィッツ	[トヨタ]	6
KSP210	ヤリス	[トヨタ]	42
KSP90	ヴィッツ	[トヨタ]	6
KSP92	ベルタ	[トヨタ]	41
KV20	クレーン	[三菱]	105
KV234#1	バス	[日野]	169
KV234#2	バス	[日野]	169
KV234#3	バス	[日野]	169
KV290#1	バス	[日野]	169
KV290#2	バス	[日野]	169
KV36	スカイライン	[日産]	62

[L]

L150S	ムーヴ	[ダイハツ]	205
L152S	ムーヴ	[ダイハツ]	205
L160S	ムーヴ	[ダイハツ]	205
L175S	ムーヴ	[ダイハツ]	205
L185S	ムーヴ	[ダイハツ]	205
L235S	エッセ	[ダイハツ]	197
L245S	エッセ	[ダイハツ]	197
L250S	ミラ/クオーレ	[ダイハツ]	203
L250V	ミラ/クオーレ	[ダイハツ]	203

L260S	ミラ/クオーレ	[ダイハツ]	203
L260V	ミラ/クオーレ	[ダイハツ]	204
L275B	プレオ/プレオ・ネスタ	[スバル]	213
L275F	プレオ/プレオ・ネスタ	[スバル]	213
L275S	ミラ/クオーレ	[ダイハツ]	204
L285B	プレオ/プレオ・ネスタ	[スバル]	213
L285F	プレオ/プレオ・ネスタ	[スバル]	213
L285S	ミラ/クオーレ	[ダイハツ]	204
L285V	ミラ/クオーレ	[ダイハツ]	204
L33	ティアナ	[日産]	64
L350S	タント	[ダイハツ]	199
L360S	タント	[ダイハツ]	199
L375S	タント	[ダイハツ]	199
L385S	タント	[ダイハツ]	199
L405S	ソニカ	[ダイハツ]	198
L415S	ソニカ	[ダイハツ]	198
L455F	ルクラ	[スバル]	214
L455S	タントエグゼ	[ダイハツ]	199
L465F	ルクラ	[スバル]	214
L465S	タントエグゼ	[ダイハツ]	199
L550S	ムーヴラテ	[ダイハツ]	206
L560S	ムーヴラテ	[ダイハツ]	206
L575A	ピクシススペース	[トヨタ]	38
L575S	ムーヴコンテ	[ダイハツ]	206
L585A	ピクシススペース	[トヨタ]	38
L585S	ムーヴコンテ	[ダイハツ]	206
L650S	ミラ/クオーレ	[ダイハツ]	204
L660S	ミラ/クオーレ	[ダイハツ]	204
L675S	ミラココア	[ダイハツ]	204
L685S	ミラココア	[ダイハツ]	204
L710A	ピクシスメガ	[トヨタ]	39
L880K	コペン	[ダイハツ]	198
LA100F	ステラ	[スバル]	212
LA100S	ムーヴ	[ダイハツ]	205
LA110F	ステラ	[スバル]	212
LA110S	ムーヴ	[ダイハツ]	205
LA150F	ステラ	[スバル]	212
LA150S	ムーヴ	[ダイハツ]	205
LA160F	ステラ	[スバル]	212
LA160S	ムーヴ	[ダイハツ]	205
LA250A	ピクシスジョイ	[トヨタ]	37
LA250S	キャスト	[ダイハツ]	198
LA260A	ピクシスジョイ	[トヨタ]	37
LA260S	キャスト	[ダイハツ]	198
LA300A	ピクシスエポック	[トヨタ]	37
LA300F	プレオ/プレオ・ネスタ	[スバル]	213
LA300S	ミライース	[ダイハツ]	204
LA310A	ピクシスエポック	[トヨタ]	37
LA310F	プレオ/プレオ・ネスタ	[スバル]	213
LA310S	ミライース	[ダイハツ]	204
LA350A	ピクシスエポック	[トヨタ]	37
LA350F	プレオ/プレオ・ネスタ	[スバル]	213
LA350S	ミライース	[ダイハツ]	204
LA360A	ピクシスエポック	[トヨタ]	37

LA360F	プレオ/プレオ・ネスタ	[スバル]	213
LA360S	ミライース	[ダイハツ]	204
LA400A	コペン GR SPORT	[トヨタ]	14
LA400K	コペン	[ダイハツ]	198
LA550S	ミラトコット	[ダイハツ]	204
LA560S	ミラトコット	[ダイハツ]	204
LA600F	シフォン	[スバル]	211
LA600S	タント	[ダイハツ]	199
LA610F	シフォン	[スバル]	211
LA610S	タント	[ダイハツ]	199
LA650F	シフォン	[スバル]	212
LA650S	タント	[ダイハツ]	199
LA660F	シフォン	[スバル]	212
LA660S	タント	[ダイハツ]	199
LA700A	ピクシスメガ	[トヨタ]	39
LA700S	ウェイク	[ダイハツ]	197
LA700V	ハイゼット	[ダイハツ]	200
LA710A	ピクシスメガ	[トヨタ]	39
LA710S	ウェイク	[ダイハツ]	197
LA710V	ハイゼット	[ダイハツ]	200
LA800S	ムーヴキャンバス	[ダイハツ]	206
LA810S	ムーヴキャンバス	[ダイハツ]	206
LA850S	ムーヴキャンバス	[ダイハツ]	206
LA860S	ムーヴキャンバス	[ダイハツ]	206
LA900S	タフト	[ダイハツ]	198
LA910S	タフト	[ダイハツ]	198
LHR69N	タイタン	[マツダ]	186
LHR85	タイタン	[マツダ]	186
LHR88	タイタン	[マツダ]	186
LHS69A	タイタン	[マツダ]	186
LHS85	タイタン	[マツダ]	186
LHS88	タイタン	[マツダ]	186
LJR82	タイタン	[マツダ]	186
LJR82	タイタン	[マツダ]	188
LJR85	タイタン	[マツダ]	185
LJR88	タイタン	[マツダ]	186
LJS85	タイタン	[マツダ]	185
LJS88	タイタン	[マツダ]	185
LK26A	コンドル LK・MK・PK・PW	[UDトラック]	87
LK36A	コンドル LK・MK・PK・PW	[UDトラック]	87
LK36C	コンドル LK・MK・PK・PW	[UDトラック]	87
LK37C	コンドル LK・MK・PK・PW	[UDトラック]	87
LK37E	コンドル LK・MK・PK・PW	[UDトラック]	87
LK38	コンドル LK・MK・PK・PW	[UDトラック]	87
LK39	コンドル LK・MK・PK・PW	[UDトラック]	87
LKR81	タイタン	[マツダ]	187
LKR81A	タイタン	[マツダ]	187
LKR81N	タイタン	[マツダ]	187
LKR81R	タイタン	[マツダ]	187
LKR82	タイタン	[マツダ]	187
LKR85	タイタン	[マツダ]	185
LKR85	タイタン	[マツダ]	187
LKR88	タイタン	[マツダ]	187
LKS81	タイタン	[マツダ]	187

LKS81A	タイタン	[マツダ] 187	LY3P	MPV	[マツダ] 181	MD22S	AZ-ワゴン	[マツダ] 179
LKS81N	タイタン	[マツダ] 187				ME17DF	バス	[三菱] 118
LKS85	タイタン	[マツダ] 187				ME34S	シボレー MW	[スズキ] 219
LKS88	タイタン	[マツダ] 187				ME51	エルブランド	[日産] 58
LLR82	タイタン	[マツダ] 188				ME64S	シボレー MW	[スズキ] 219
LLR85	タイタン	[マツダ] 188				MF21S	MRワゴン	[スズキ] 216
LLR88	タイタン	[マツダ] 188				MF22S	MRワゴン	[スズキ] 216
LLS85	タイタン	[マツダ] 188				MF33S	MRワゴン	[スズキ] 216
LLS88	タイタン	[マツダ] 188				MG21S	モコ	[日産] 69
LMR82	タイタン	[マツダ] 188				MG22S	モコ	[日産] 69
LMR85	タイタン	[マツダ] 188				MG33S	モコ	[日産] 69
LMR88	タイタン	[マツダ] 188				MH21S	ワゴンR	[スズキ] 222
LMS85	タイタン	[マツダ] 189				MH22S	ワゴンR	[スズキ] 222
LMS88	タイタン	[マツダ] 189				MH23S	ワゴンR	[スズキ] 222
LNR85	タイタン	[マツダ] 189				MH34S	ワゴンR	[スズキ] 222
LNR88	タイタン	[マツダ] 189				MH35S	ワゴンR	[スズキ] 223
LNS85	タイタン	[マツダ] 189				MH44S	ワゴンR	[スズキ] 223
LNS88	タイタン	[マツダ] 189				MH55S	ワゴンR	[スズキ] 223
LPR75	タイタン	[マツダ] 189				MH85S	ワゴンR	[スズキ] 223
LPR81	タイタン	[マツダ] 189				MH95S	ワゴンR	[スズキ] 223
LPR81A	タイタン	[マツダ] 189				MHU28W	クルーガーV	[トヨタ] 14
LPR81D	タイタン	[マツダ] 189				MHU38W	ハリアー	[トヨタ] 37
LPR81N	タイタン	[マツダ] 189				MJ21S	AZ-ワゴン	[マツダ] 179
LPR81R	タイタン	[マツダ] 189				MJ22S	AZ-ワゴン	[マツダ] 179
LPR82	タイタン	[マツダ] 190				MJ23S	AZ-ワゴン	[マツダ] 179
LPR85	タイタン	[マツダ] 185				MJ26H	バス	[三菱] 118
LPR85	タイタン	[マツダ] 190				MJ26RF	バス	[三菱] 118
LPR88	タイタン	[マツダ] 190				MJ34S	フレア	[マツダ] 192
LPS81A	タイタン	[マツダ] 190				MJ44S	フレア	[マツダ] 192
LPS81N	タイタン	[マツダ] 190				MJ55S	フレア	[マツダ] 193
LPS85	タイタン	[マツダ] 190				MJ95S	フレア	[マツダ] 193
LPS88	タイタン	[マツダ] 190				MK12A	コンドルLK・MK・PK・PW[UDトラックス]	87
LR234J	バス	[いすゞ] 141				MK21S	パレット	[スズキ] 221
LR234J1	バス	[いすゞ] 141				MK25F	バス	[三菱] 118
LR234J2改	バス	[いすゞ] 141				MK25H	バス	[三菱] 118
LR290	バス	[いすゞ] 141				MK26F	バス	[三菱] 118
LR290J1	バス	[いすゞ] 141				MK27	バス	[三菱] 118
LR290J2	バス	[いすゞ] 141				MK27F	バス	[三菱] 118
LR290J3	バス	[いすゞ] 141				MK27H	バス	[三菱] 118
LR290J4	バス	[いすゞ] 141				MK32S	スペースシア	[スズキ] 220
LV234#1	バス	[いすゞ] 141				MK33V	スペースシア	[スズキ] 220
LV234#2	バス	[いすゞ] 141				MK35A	コンドルLK・MK・PK・PW[UDトラックス]	87
LV234#3	バス	[いすゞ] 141				MK35C	コンドルLK・MK・PK・PW[UDトラックス]	87
LV290#1	バス	[いすゞ] 142				MK36	コンドルLK・MK・PK・PW[UDトラックス]	87
LV290#2	バス	[いすゞ] 142				MK37	コンドルLK・MK・PK・PW[UDトラックス]	87
LW3W	MPV	[マツダ] 181				MK38	コンドルLK・MK・PK・PW[UDトラックス]	87
LWEW	MPV	[マツダ] 181				MK39	コンドルLK・MK・PK・PW[UDトラックス]	87
LWFW	MPV	[マツダ] 181				MK42S	スペースシア	[スズキ] 220
LY220	ダイナ・トヨエース	[トヨタ] 19				MK42S改	スペースシア	[スズキ] 220
LY230	ダイナ・トヨエース	[トヨタ] 19				MK53S	スペースシア	[スズキ] 220
LY240V	ダイナ・トヨエース	[トヨタ] 19				ML21S	ルークス	[日産] 69
LY270	ダイナ・トヨエース	[トヨタ] 19				MM21S	フレアワゴン	[マツダ] 193
LY280	ダイナ・トヨエース	[トヨタ] 19				MM32S	フレアワゴン	[マツダ] 193
LY290V	ダイナ・トヨエース	[トヨタ] 19				MM42S	フレアワゴン	[マツダ] 193
M20	NV200 バネット	[日産] 52						
M300S	ブーン	[ダイハツ] 203						
M301S	ブーン	[ダイハツ] 203						
M310S	ブーン	[ダイハツ] 203						
M312S	ブーン	[ダイハツ] 203						
M35	ステージア	[日産] 63						
M401F	デックス	[スバル] 212						
M401S	クー	[ダイハツ] 198						
M402S	クー	[ダイハツ] 198						
M411F	デックス	[スバル] 212						
M411S	クー	[ダイハツ] 198						
M502E	パッソセット	[トヨタ] 36						
M502G	ブーンルミナス	[ダイハツ] 203						
M512E	パッソセット	[トヨタ] 36						
M512G	ブーンルミナス	[ダイハツ] 203						
M600S	ブーン	[ダイハツ] 203						
M601S	ブーン	[ダイハツ] 203						
M610S	ブーン	[ダイハツ] 203						
M700A	パッソ	[トヨタ] 36						
M700S	ブーン	[ダイハツ] 203						
M710A	パッソ	[トヨタ] 36						
M710S	ブーン	[ダイハツ] 203						
M900A	タンク	[トヨタ] 33						
M900A	ルーミー	[トヨタ] 44						
M900F	ジャスティ	[スバル] 212						
M900S	トール	[ダイハツ] 200						
M910A	タンク	[トヨタ] 33						
M910F	ジャスティ	[スバル] 212						
MA15S	ソリオ/ソリオバンディット	[スズキ] 220						
MA26S	ソリオ/ソリオバンディット	[スズキ] 220						
MA27S	ソリオ/ソリオバンディット	[スズキ] 221						
MA34S	ソリオ/ソリオバンディット	[スズキ] 221						
MA36S	ソリオ/ソリオバンディット	[スズキ] 221						
MA37S	ソリオ/ソリオバンディット	[スズキ] 221						
MA46S	ソリオ/ソリオバンディット	[スズキ] 221						
MA47S	ソリオ/ソリオバンディット	[スズキ] 221						
MB15S	デリカD:2	[三菱] 94						
MB36S	デリカD:2	[三菱] 94						
MB37S	デリカD:2	[三菱] 94						
MB46S	デリカD:2	[三菱] 94						
MCR30W	エスティマ	[トヨタ] 8						
MCR40W	エスティマ	[トヨタ] 8						
MCU20W	クルーガーV	[トヨタ] 14						
MCU25W	クルーガーV	[トヨタ] 14						
MCU30W	ハリアー	[トヨタ] 37						
MCU31W	ハリアー	[トヨタ] 37						
MCU35W	ハリアー	[トヨタ] 37						
MCU36W	ハリアー	[トヨタ] 37						
MCV30	ウィンダム	[トヨタ] 6						

MM53S	フレアワゴン	【マツダ】	193	MXPL10G	シエンタ	【トヨタ】	16	NCP61	イスト	【トヨタ】	4
MM96FH	バス	【三菱】	118	MXPL15G	シエンタ	【トヨタ】	16	NCP65	イスト	【トヨタ】	4
MM97FH	バス	【三菱】	118	MXUA80	ハリアー	【トヨタ】	37	NCP81G	シエンタ	【トヨタ】	16
MN71S	クロスビー	【スズキ】	218	MXUA85	ハリアー	【トヨタ】	37	NCP85G	シエンタ	【トヨタ】	16
MNE51	エルグランド	【日産】	58	MXWH60	プリウス	【トヨタ】	39	NCP91	ヴィッツ	【トヨタ】	6
MNH10W	アルファード	【トヨタ】	4	MXWH61	プリウス	【トヨタ】	39	NCP95	ヴィッツ	【トヨタ】	6
MNH15W	アルファード	【トヨタ】	4	MXWH65	プリウス	【トヨタ】	39	NCP96	ベルタ	【トヨタ】	41
MP35	バス	【三菱】	119	MZAA10	レクサスUX	【レクサス】	48	NCZ20	ラウム	【トヨタ】	43
MP35F	バス	【三菱】	119	MZAH10	レクサスUX	【レクサス】	48	NCZ25	ラウム	【トヨタ】	43
MP35J	バス	【三菱】	119	MZAH15	レクサスUX	【レクサス】	48	ND5RC	ユーノスロードスター	【マツダ】	196
MP35JP	バス	【三菱】	119	MZEA12W	カローラ・ツーリング	【トヨタ】	10	NDERC	ユーノスロードスター	【マツダ】	195
MP35U	バス	【三菱】	119	MZRA90W	ヴォクシー	【トヨタ】	7	NE11	ノート	【日産】	65
MP37	バス	【三菱】	119	MZRA90W	ノア	【トヨタ】	33	NE12	ノート	【日産】	65
MP37F	バス	【三菱】	119	MZRA90W	ランディ	【スズキ】	222	NE51	エルグランド	【日産】	58
MP37J	バス	【三菱】	119	MZRA95W	ヴォクシー	【トヨタ】	7	NF15	ジューク	【日産】	62
MP37J#	バス	【三菱】	119	MZRA95W	ノア	【トヨタ】	33	NG11	ブルーバードシルフィ	【日産】	67
MP37T	バス	【三菱】	119	MZRA95W	ランディ	【スズキ】	222	NGC30	パッソ	【トヨタ】	36
MP38	バス	【三菱】	119		[N]			NGJ10	iQ	【トヨタ】	1
MP38F	バス	【三菱】	119	N17	ラティオ	【日産】	69	NGX10	C-HR	【トヨタ】	1
MR31S	ハスラー	【スズキ】	221	NB30	ラフェスタ	【日産】	69	NGX50	C-HR	【トヨタ】	1
MR41S	ハスラー	【スズキ】	221	NC1	NSX	【ホンダ】	226	NHP10	アクア	【トヨタ】	2
MR52S	ハスラー	【スズキ】	221	NC11	ティーダ	【日産】	65	NHP130	ヴィッツ	【トヨタ】	6
MR92S	ハスラー	【スズキ】	221	NC25	セレナ	【日産】	64	NHP160M	ファミリア	【マツダ】	192
MS06G	バス	【三菱】	119	NC26	セレナ	【日産】	64	NHP160V	プロボックス サクシード	【トヨタ】	41
MS31S	フレアクロスオーバー	【マツダ】	193	NC28	セレナ	【日産】	64	NHP170G	シエンタ	【トヨタ】	17
MS41S	フレアクロスオーバー	【マツダ】	193	NCEC	ユーノスロードスター	【マツダ】	195	NHR69	エルフ	【いすゞ】	133
MS52S	フレアクロスオーバー	【マツダ】	193	NCP100	ラクティス	【トヨタ】	43	NHR85	エルフ	【いすゞ】	133
MS85K	バス	【三菱】	119	NCP105	ラクティス	【トヨタ】	43	NHR88	エルフ	【いすゞ】	133
MS85M	バス	【三菱】	119	NCP110	イスト	【トヨタ】	5	NHS69	エルフ	【いすゞ】	133
MS86J	バス	【三菱】	119	NCP115	イスト	【トヨタ】	5	NHS85	エルフ	【いすゞ】	133
MS86M	バス	【三菱】	119	NCP120	ラクティス	【トヨタ】	43	NHS88	エルフ	【いすゞ】	133
MS92S	フレアクロスオーバー	【マツダ】	193	NCP120X	トレジア	【スバル】	213	NHW20	プリウス	【トヨタ】	39
MS96JP	バス	【三菱】	119	NCP122	ラクティス	【トヨタ】	43	NJ10	デュアリス	【日産】	65
MS96VP	バス	【三菱】	120	NCP125	ラクティス	【トヨタ】	43	NJ50	スカイライン	【日産】	62
MU612T	バス	【三菱】	120	NCP125X	トレジア	【スバル】	213	NJR82	エルフ	【いすゞ】	133
MU66JS	バス	【三菱】	120	NCP131	ヴィッツ	【トヨタ】	6	NJR85	エルフ	【いすゞ】	133
MX81S	ワゴンR	【スズキ】	223	NCP141	スペイド	【トヨタ】	17	NJR88	エルフ	【いすゞ】	134
MX91S	ワゴンR	【スズキ】	223	NCP141	ポルテ	【トヨタ】	41	NJS85	エルフ	【いすゞ】	134
MXAA52	RAV4	【トヨタ】	2	NCP145	スペイド	【トヨタ】	17	NJS88	エルフ	【いすゞ】	134
MXAA54	RAV4	【トヨタ】	2	NCP145	ポルテ	【トヨタ】	41	NK13	マーチ	【日産】	68
MXPA10	ヤリス	【トヨタ】	42	NCP160M	ファミリア	【マツダ】	192	NKE165	カローラ・アクシオ	【トヨタ】	10
MXPA12	ヤリス	【トヨタ】	42	NCP160V	プロボックス サクシード	【トヨタ】	40	NKE165G	カローラ・フィールダー	【トヨタ】	11
MXPA15	ヤリス	【トヨタ】	42	NCP160V	プロボックス サクシード	【トヨタ】	41	NKR72	エルフ	【いすゞ】	134
MXPB10	ヤリスクロス	【トヨタ】	42	NCP165M	ファミリア	【マツダ】	192	NKR75	エルフ	【いすゞ】	134
MXPB15	ヤリスクロス	【トヨタ】	42	NCP165V	プロボックス サクシード	【トヨタ】	40	NKR81	エルフ	【いすゞ】	134
MXPC10G	シエンタ	【トヨタ】	16	NCP165V	プロボックス サクシード	【トヨタ】	41	NKR82	エルフ	【いすゞ】	135
MXPH10	ヤリス	【トヨタ】	42	NCP175G	シエンタ	【トヨタ】	16	NKR85	エルフ	【いすゞ】	135
MXPH15	ヤリス	【トヨタ】	42	NCP50V	プロボックス サクシード	【トヨタ】	40	NKR88	エルフ	【いすゞ】	135
MXPJ10	ヤリスクロス	【トヨタ】	42	NCP51V	プロボックス サクシード	【トヨタ】	41	NKS81A	エルフ	【いすゞ】	135
MXPJ15	ヤリスクロス	【トヨタ】	42	NCP52V	プロボックス サクシード	【トヨタ】	41	NKS81N	エルフ	【いすゞ】	135
MXPK10	アクア	【トヨタ】	2	NCP55V	プロボックス サクシード	【トヨタ】	41	NKS85	エルフ	【いすゞ】	135
MXPK11	アクア	【トヨタ】	2	NCP58G	プロボックス サクシード	【トヨタ】	41	NKS88	エルフ	【いすゞ】	135
MXPK15	アクア	【トヨタ】	2	NCP59G	プロボックス サクシード	【トヨタ】	41	NLP51V	プロボックス サクシード	【トヨタ】	41
MXPK16	アクア	【トヨタ】	2	NCP60	イスト	【トヨタ】	4	NLR82	エルフ	【いすゞ】	136

RG2	ステップワゴン	【ホンダ】 231
RG3	ステップワゴン	【ホンダ】 231
RG4	ステップワゴン	【ホンダ】 231
RJ1	R1	【スバル】 207
RJ2	R1	【スバル】 207
RK1	ステップワゴン	【ホンダ】 231
RK2	ステップワゴン	【ホンダ】 231
RK3	ステップワゴン	【ホンダ】 231
RK4	ステップワゴン	【ホンダ】 231
RK5	ステップワゴン	【ホンダ】 231
RK6	ステップワゴン	【ホンダ】 231
RK7	ステップワゴン	【ホンダ】 231
RM1	CR-V	【ホンダ】 224
RM360	バス	【UDトラック】 89
RM4	CR-V	【ホンダ】 224
RM820	バス	【UDトラック】 89
RN1	ステラ	【スバル】 212
RN1	ストリーム	【ホンダ】 232
RN2	ステラ	【スバル】 212
RN2	ストリーム	【ホンダ】 232
RN3	ストリーム	【ホンダ】 232
RN4	ストリーム	【ホンダ】 232
RN5	ストリーム	【ホンダ】 232
RN6	ストリーム	【ホンダ】 232
RN7	ストリーム	【ホンダ】 232
RN8	ストリーム	【ホンダ】 232
RN9	ストリーム	【ホンダ】 232
RP1	ステップワゴン	【ホンダ】 231
RP15	キックス	【日産】 59
RP2	ステップワゴン	【ホンダ】 231
RP3	ステップワゴン	【ホンダ】 231
RP360	バス	【UDトラック】 89
RP4	ステップワゴン	【ホンダ】 231
RP5	ステップワゴン	【ホンダ】 231
RP6	ステップワゴン	【ホンダ】 232
RP7	ステップワゴン	【ホンダ】 232
RP8	ステップワゴン	【ホンダ】 232
RR1	エリシオン	【ホンダ】 229
RR2	エリシオン	【ホンダ】 229
RR2A	バス	【いすゞ】 142
RR2A	バス	【日野】 169
RR3	エリシオン	【ホンダ】 229
RR4	エリシオン	【ホンダ】 229
RR5	エリシオン	【ホンダ】 229
RR6	エリシオン	【ホンダ】 229
RR7J	バス	【日野】 169
RR7JJA	バス	【いすゞ】 142
RR7JJB	バス	【いすゞ】 142
RR7JJB	バス	【日野】 169
RR7JJCA	バス	【日野】 170
RR7JJCB	バス	【いすゞ】 142
RT1	クロスロード	【ホンダ】 230
RT2	クロスロード	【ホンダ】 230
RT3	クロスロード	【ホンダ】 230

RT4	クロスロード	【ホンダ】 230
RT5	CR-V	【ホンダ】 224
RT6	CR-V	【ホンダ】 224
RU1	ヴェゼル	【ホンダ】 228
RU1A	バス	【いすゞ】 142
RU1A	バス	【日野】 170
RU1ASA	バス	【日野】 170
RU1ASB	バス	【日野】 170
RU1ASCJ	バス	【いすゞ】 142
RU1E	バス	【いすゞ】 142
RU1E	バス	【日野】 170
RU1ESA	バス	【いすゞ】 142
RU1ESB	バス	【日野】 170
RU1F	バス	【日野】 170
RU2	ヴェゼル	【ホンダ】 228
RU2A	バス	【いすゞ】 142
RU2A	バス	【日野】 170
RU2P	バス	【日野】 170
RU3	ヴェゼル	【ホンダ】 228
RU4	ヴェゼル	【ホンダ】 228
RU8J	バス	【いすゞ】 142
RU8J	バス	【日野】 170
RU8JHB	バス	【いすゞ】 143
RU8JHB	バス	【日野】 170
RV1	プレオ/プレオ・ネスタ	【スバル】 214
RV2	プレオ/プレオ・ネスタ	【スバル】 214
RV3	ヴェゼル	【ホンダ】 228
RV37	スカイライン	【日産】 63
RV4	ヴェゼル	【ホンダ】 229
RV5	ヴェゼル	【ホンダ】 229
RV6	ヴェゼル	【ホンダ】 229
RW1	CR-V	【ホンダ】 224
RW2	CR-V	【ホンダ】 224
RX6JFA	バス	【日野】 171
RX6JFAJ	ジャーニー	【いすゞ】 140
RX6JFB	バス	【日野】 171
RX6JFBJ	ジャーニー	【いすゞ】 140
RZ3	ZR-V	【ホンダ】 226
RZ34	フェアレディZ	【日産】 67
RZ4	ZR-V	【ホンダ】 226
RZ5	ZR-V	【ホンダ】 226
RZ6	ZR-V	【ホンダ】 226
RZJ120W	ランドクルーザー	【トヨタ】 44
RZJ125W	ランドクルーザー	【トヨタ】 44
RZU280K	クイックデリバリー	【トヨタ】 12
RZU300	ダイナ・トヨエース	【トヨタ】 19
RZU300M	デュトロ	【日野】 148
RZU301	ダイナ・トヨエース	【トヨタ】 20
RZU301M	デュトロ	【日野】 148
RZU340	ダイナ・トヨエース	【トヨタ】 20
RZU340M	デュトロ	【日野】 148
RZY220	ダイナ・トヨエース	【トヨタ】 20
RZY230	ダイナ・トヨエース	【トヨタ】 20
RZY231H	ダイナ・トヨエース	【トヨタ】 20

RZY281H	ダイナ・トヨエース	【トヨタ】 20
【S】		
S200C	ハイゼット	【ダイハツ】 200
S200C	ハイゼット	【ダイハツ】 200
S200P	ハイゼット	【ダイハツ】 200
S200P	ハイゼット	【ダイハツ】 200
S200P	ハイゼット	【ダイハツ】 200
S200V	ハイゼット	【ダイハツ】 200
S200V	ハイゼット	【ダイハツ】 200
S200W	ハイゼット	【ダイハツ】 200
S201	サンバー	【スバル】 210
S201C	ハイゼット	【ダイハツ】 200
S201P	ハイゼット	【ダイハツ】 200
S201U	ピクシストラック	【トヨタ】 38
S210C	ハイゼット	【ダイハツ】 200
S210C	ハイゼット	【ダイハツ】 201
S210P	ハイゼット	【ダイハツ】 201
S210V	ハイゼット	【ダイハツ】 201
S210W	ハイゼット	【ダイハツ】 201
S211	サンバー	【スバル】 210
S211C	ハイゼット	【ダイハツ】 201
S211P	ハイゼット	【ダイハツ】 201
S211U	ピクシストラック	【トヨタ】 38
S221V	ハイゼット	【ダイハツ】 201
S231V	ハイゼット	【ダイハツ】 201
S320G	アトレー	【ダイハツ】 197
S320V	ハイゼット	【ダイハツ】 201
S321B	サンバー	【スバル】 210
S321G	アトレー	【ダイハツ】 197
S321M	ピクシスバン	【トヨタ】 38
S321N	ディアスワゴン	【スバル】 212
S321Q	サンバー	【スバル】 210
S321V	ハイゼット	【ダイハツ】 201
S321W	ハイゼット	【ダイハツ】 202
S330G	アトレー	【ダイハツ】 197
S330V	ハイゼット	【ダイハツ】 202
S331B	サンバー	【スバル】 210
S331G	アトレー	【ダイハツ】 197
S331M	ピクシスバン	【トヨタ】 38
S331N	ディアスワゴン	【スバル】 212
S331Q	サンバー	【スバル】 210
S331V	ハイゼット	【ダイハツ】 202
S331W	ハイゼット	【ダイハツ】 202
S402M	タウンエース・ライトエース	【トヨタ】 33
S402U	タウンエース・ライトエース	【トヨタ】 33
S403	タウンエース・ライトエース	【トヨタ】 33
S403F	ボンゴトラック	【マツダ】 194
S403P	グランマックス	【ダイハツ】 198
S403V	グランマックス	【ダイハツ】 198
S403Z	ボンゴバン	【マツダ】 194
S412M	タウンエース・ライトエース	【トヨタ】 33

S412U	タウンエース・ライトエース【トヨタ】	33
S413F	ボンゴトラック	【マツダ】194
S413P	グランマックス	【ダイハツ】198
S413V	グランマックス	【ダイハツ】198
S413Z	ボンゴバン	【マツダ】194
S500J	サンバー	【スバル】210
S500P	ハイゼット	【ダイハツ】202
S500U	ピクシストラック	【トヨタ】38
S510J	サンバー	【スバル】210
S510P	ハイゼット	【ダイハツ】202
S510U	ピクシストラック	【トヨタ】38
S700	アトレー	【ダイハツ】197
S700	ハイゼット	【ダイハツ】202
S700B	サンバー	【スバル】210
S700M	ピクシスバン	【トヨタ】38
S710	アトレー	【ダイハツ】197
S710	ハイゼット	【ダイハツ】202
S710B	サンバー	【スバル】210
S710M	ピクシスバン	【トヨタ】38
SC11	ティーダラディオ	【日産】65
SC25	ランディ	【スズキ】222
SC26	ランディ	【スズキ】222
SC27	ランディ	【スズキ】222
SCP100	ラクティス	【トヨタ】43
SCP90	ヴィッツ	【トヨタ】6
SCP92	ベルタ	【トヨタ】41
SDCW41	ジャーニー	【いすゞ】140
SDJW41	ジャーニー	【いすゞ】140
SE25	キャラバン	【日産】60
SE3P	RX-8	【マツダ】181
SECW41	ジャーニー	【いすゞ】140
SEHW41	ジャーニー	【いすゞ】141
SEJW41	ジャーニー	【いすゞ】141
SEVW41	ジャーニー	【いすゞ】141
SF4XL	クオン SF・SZ	【UDトラックス】80
SF5AL	除雪車	【いすゞ】141
SF5XL	クオン SF・SZ	【UDトラックス】80
SG5	フォレスター	【スバル】213
SG9	フォレスター	【スバル】213
SGC27	ランディ	【スズキ】222
SGE25	キャラバン	【日産】60
SGNC27	ランディ	【スズキ】222
SH1A	トラクター SH・SS	【日野】159
SH1E	トラクター SH・SS	【日野】160
SH2F23	アトラス	【日産】56
SH2F23	コンドル10・15・20・30・35	【UDトラックス】86
SH4F23	アトラス	【日産】56
SH4F23	コンドル10・15・20・30・35	【UDトラックス】86
SH5	フォレスター	【スバル】213
SH9	フォレスター	【スバル】213
SHC26	ランディ	【スズキ】222
SHJ	フォレスター	【スバル】213
SJ5	フォレスター	【スバル】213
SJC11	ティーダラディオ	【日産】65

SJG	フォレスター	【スバル】213
SK5	フォレスター	【スバル】213
SK82L	ボンゴトラック	【マツダ】194
SK82LM	デリカ	【三菱】93
SK82LN	バネット	【日産】66
SK82M	ボンゴバン	【マツダ】195
SK82MM	デリカ	【三菱】93
SK82MN	バネット	【日産】66
SK82TM	デリカ	【三菱】93
SK82TN	バネット	【日産】66
SK82V	ボンゴバン	【マツダ】195
SK82VM	デリカ	【三菱】93
SK82VN	バネット	【日産】66
SK9	フォレスター	【スバル】213
SKE	フォレスター	【スバル】213
SKE4T	ボンゴトラック	【マツダ】194
SKE6T	ボンゴトラック	【マツダ】194
SKE6V	ボンゴバン	【マツダ】195
SKE6VM	デリカ	【三菱】93
SKF2L	ボンゴトラック	【マツダ】194
SKF2LM	デリカ	【三菱】93
SKF2LN	バネット	【日産】66
SKF2M	ボンゴトラック	【マツダ】194
SKF2M	ボンゴバン	【マツダ】195
SKF2MM	デリカ	【三菱】93
SKF2MN	バネット	【日産】66
SKF2T	ボンゴトラック	【マツダ】194
SKF2TM	デリカ	【三菱】93
SKF2TN	バネット	【日産】66
SKF2V	ボンゴトラック	【マツダ】194
SKF2V	ボンゴバン	【マツダ】195
SKF2VM	デリカ	【三菱】93
SKF2VN	バネット	【日産】66
SKF6M	ボンゴバン	【マツダ】195
SKF6MM	デリカ	【三菱】93
SKF6V	ボンゴバン	【マツダ】195
SKF6VM	デリカ	【三菱】93
SKFHM	ボンゴバン	【マツダ】195
SKFHV	ボンゴバン	【マツダ】195
SKP2L	ボンゴトラック	【マツダ】194
SKP2LM	デリカ	【三菱】93
SKP2LN	バネット	【日産】66
SKP2M	ボンゴバン	【マツダ】195
SKP2MM	デリカ	【三菱】94
SKP2MN	バネット	【日産】66
SKP2T	ボンゴトラック	【マツダ】194
SKP2TM	デリカ	【三菱】94
SKP2TN	バネット	【日産】66
SKP2V	ボンゴバン	【マツダ】195
SKP2VM	デリカ	【三菱】94
SLP2L	ボンゴトラック	【マツダ】194
SLP2M	ボンゴバン	【マツダ】195
SLP2T	ボンゴトラック	【マツダ】194
SLP2V	ボンゴバン	【マツダ】195

SNC11	ティーダラディオ	【日産】65
SNC25	ランディ	【スズキ】222
SNC26	ランディ	【スズキ】222
SNE13	ノート	【日産】65
SNP15	キックス	【日産】59
SNT33	エクストレイル	【日産】57
SP2F23	アトラス	【日産】56
SP2F23	コンドル10・15・20・30・35	【UDトラックス】86
SP4F23	アトラス	【日産】56
SP4F23	コンドル10・15・20・30・35	【UDトラックス】86
SP6F23	アトラス	【日産】56
SP6F23	コンドル10・15・20・30・35	【UDトラックス】86
SQ1F24	アトラス	【日産】56
SQ2F24	アトラス	【日産】56
SR2F23	アトラス	【日産】56
SR2F23	コンドル10・15・20・30・35	【UDトラックス】86
SR4F23	アトラス	【日産】56
SR4F23	コンドル10・15・20・30・35	【UDトラックス】86
SR8F23	アトラス	【日産】56
SR8F23	コンドル10・15・20・30・35	【UDトラックス】86
SS1E	トラクター SH・SS	【日野】160
ST246W	カルディナ	【トヨタ】9
SXS13Y	コンフォート	【トヨタ】16
SYE4T	タイタンダッシュ	【マツダ】190
SYE6T	タイタンダッシュ	【マツダ】190
SYF4L	タイタンダッシュ	【マツダ】191
SYF4T	タイタンダッシュ	【マツダ】191
SYF6L	タイタンダッシュ	【マツダ】191
SYF6T	タイタンダッシュ	【マツダ】191
SZ1F24	アトラス	【日産】56
SZ2F24	アトラス	【日産】56
SZ4F24	アトラス	【日産】56
SZ4YL	クオン SF・SZ	【UDトラックス】80
SZ5F24	アトラス	【日産】57
SZ5XL	クオン SF・SZ	【UDトラックス】80
SZ5YL	クオン SF・SZ	【UDトラックス】80

[T]

T30	エクストレイル	【日産】58
T31	エクストレイル	【日産】58
T32	エクストレイル	【日産】58
T33	エクストレイル	【日産】58
TA74W	エスクード	【スズキ】217
TALA10	レクサス RX	【レクサス】48
TALA15	レクサス RX	【レクサス】48
TALH17	レクサス RX	【レクサス】48
TAZA25	レクサス NX	【レクサス】47
TB17	ブルーバードシルフィ	【日産】67
TD54W	エスクード	【スズキ】217
TD94W	エスクード	【スズキ】217
TDA4W	エスクード	【スズキ】217
TDB4W	エスクード	【スズキ】217

TE52	エルブランド	【日産】	58
TNE52	エルブランド	【日産】	58
TNJ31	ティアナ	【日産】	64
TNJ32	ティアナ	【日産】	65
TNT31	エクストレイル	【日産】	58
TNU31	プレサージュ	【日産】	68
TNZ51	ムラーノ	【日産】	68
TRC600	ダイナ・トヨエース	【トヨタ】	20
TRC600M	デュトロ	【日野】	148
TRC600X	デュトロ	【日野】	148
TRH200K	ハイエース・レジアスエース	【トヨタ】	35
TRH200M	ボンゴブローニイバン	【マツダ】	195
TRH200V	ハイエース・レジアスエース	【トヨタ】	35
TRH211K	ハイエース・レジアスエース	【トヨタ】	35
TRH214W	ハイエース・レジアスエース	【トヨタ】	35
TRH216K	ハイエース・レジアスエース	【トヨタ】	35
TRH219W	ハイエース・レジアスエース	【トヨタ】	35
TRH221K	ハイエース・レジアスエース	【トヨタ】	35
TRH221S	ハイメディック	【トヨタ】	36
TRH223B	コンピューター	【トヨタ】	16
TRH223B	ハイエース・レジアスエース	【トヨタ】	35
TRH224W	ハイエース・レジアスエース	【トヨタ】	35
TRH226K	ハイエース・レジアスエース	【トヨタ】	35
TRH226S	ハイメディック	【トヨタ】	36
TRH228B	ハイエース・レジアスエース	【トヨタ】	35
TRH229W	ハイエース・レジアスエース	【トヨタ】	35
TRJ120W	ランドクルーザー	【トヨタ】	44
TRJ125W	ランドクルーザー	【トヨタ】	44
TRJ150W	ランドクルーザー	【トヨタ】	44
TRN210W	ハイラックスサーフ	【トヨタ】	36
TRN215W	ハイラックスサーフ	【トヨタ】	36
TRU300	ダイナ・トヨエース	【トヨタ】	20
TRU300A	ダイナ・トヨエース	【トヨタ】	20
TRU300M	デュトロ	【日野】	148
TRU300X	デュトロ	【日野】	148
TRU340	ダイナ・トヨエース	【トヨタ】	20
TRU340M	デュトロ	【日野】	148
TRU500	ダイナ・トヨエース	【トヨタ】	20
TRU500M	デュトロ	【日野】	148
TRU600	ダイナ・トヨエース	【トヨタ】	20
TRU600M	デュトロ	【日野】	148
TRY220	ダイナ・トヨエース	【トヨタ】	20
TRY230	ダイナ・トヨエース	【トヨタ】	20
TRY231	ダイナ・トヨエース	【トヨタ】	20
TRY281	ダイナ・トヨエース	【トヨタ】	20
TSS10	クラウン	【トヨタ】	13
TSS10	コンフォート	【トヨタ】	16
TSS10H	クラウン	【トヨタ】	13
TSS11	コンフォート	【トヨタ】	16
TSS11Y	コンフォート	【トヨタ】	16
TSS13Y	コンフォート	【トヨタ】	16
TT1	サンバー	【スバル】	210
TT2	サンバー	【スバル】	211
TU31	プレサージュ	【日産】	68

TV1	サンバー	【スバル】	211
TV2	サンバー	【スバル】	211
TW1	サンバー	【スバル】	211
TW2	サンバー	【スバル】	211
TZ2F24	アトラス	【日産】	57
TZ3F24	アトラス	【日産】	57
TZ50	ムラーノ	【日産】	68
TZ51	ムラーノ	【日産】	68
TZSH35	クラウン	【トヨタ】	13

【U】

U61T	ミニキャブ	【三菱】	96
U61TP	ミニキャブ	【三菱】	96
U61V	ミニキャブ	【三菱】	96
U61V改	ミニキャブ	【三菱】	97
U61W	タウンボックス	【三菱】	92
U62T	ミニキャブ	【三菱】	97
U62TP	ミニキャブ	【三菱】	97
U62V	ミニキャブ	【三菱】	97
U62W	タウンボックス	【三菱】	92
U71T	NT100 クリッパー	【日産】	49
U71T	クリッパー	【日産】	61
U71TP	クリッパー	【日産】	61
U71V	NV100 クリッパー	【日産】	51
U71V	クリッパー	【日産】	61
U71W	クリッパーリオ	【日産】	61
U72T	NT100 クリッパー	【日産】	49
U72T	クリッパー	【日産】	61
U72TP	クリッパー	【日産】	61
U72V	NV100 クリッパー	【日産】	51
U72V	クリッパー	【日産】	61
U72W	クリッパーリオ	【日産】	61
UC1	インスパイア	【ホンダ】	228
UCF30	セルシオ	【トヨタ】	18
UCF31	セルシオ	【トヨタ】	18
URJ201W	レクサス LX	【レクサス】	46
URJ202W	ランドクルーザー	【トヨタ】	44
URL10	レクサス GS	【レクサス】	45
URS190	レクサス GS	【レクサス】	45
URS206	クラウン・マジェスタ	【トヨタ】	13
URZ100	レクサス LC	【レクサス】	46
USC10	レクサス RC	【レクサス】	47
USE20	レクサス IS	【レクサス】	46
USE30	レクサス IS	【レクサス】	46
USF40	レクサス LS	【レクサス】	46
USF41	レクサス LS	【レクサス】	46
USF45	レクサス LS	【レクサス】	46
USF46	レクサス LS	【レクサス】	46
USZ1F24	コンドル10・15・20・30・35 [UDトラック]	86	
USZ2F24	コンドル10・15・20・30・35 [UDトラック]	86	
USZ4F24	コンドル10・15・20・30・35 [UDトラック]	86	
USZ5F24	コンドル10・15・20・30・35 [UDトラック]	86	

UTZ2F24	コンドル10・15・20・30・35 [UDトラック]	86	
UTZ3F24	コンドル10・15・20・30・35 [UDトラック]	86	
UVF45	レクサス LS	【レクサス】	46
UVF46	レクサス LS	【レクサス】	46
UWG60	センチュリー	【トヨタ】	18
UZJ100W	ランドクルーザー	【トヨタ】	44
UZJ200W	ランドクルーザー	【トヨタ】	44
UZS186	クラウン・マジェスタ	【トヨタ】	14
UZS187	クラウン・マジェスタ	【トヨタ】	14
UZS190	レクサス GS	【レクサス】	45
UZS207	クラウン・マジェスタ	【トヨタ】	13
UZZ40	レクサス SC	【レクサス】	48

【V】

V35	スカイライン	【日産】	63
V36	スカイライン	【日産】	63
V63W	パジェロ	【三菱】	95
V73W	パジェロ	【三菱】	95
V77W	パジェロ	【三菱】	95
V83W	パジェロ	【三菱】	95
V87W	パジェロ	【三菱】	95
V88W	パジェロ	【三菱】	95
V93W	パジェロ	【三菱】	95
V97W	パジェロ	【三菱】	95
V98W	パジェロ	【三菱】	95
VAB	WRXSTI	【スバル】	208
VAG	WRXSTI	【スバル】	208
VAY12	AD	【日産】	49
VBH	WRXSTI	【スバル】	208
VEY11	AD	【日産】	49
VFY11	AD	【日産】	49
VGY11	AD	【日産】	49
VHNY11	AD	【日産】	49
VJA300W	ランドクルーザー	【トヨタ】	44
VJA310W	レクサス LX	【レクサス】	46
VJY12	AD	【日産】	49
VM20	NV200 パネット	【日産】	52
VM4	レヴォーグ	【スバル】	214
VMG	レヴォーグ	【スバル】	214
VN2E26	キャラバン	【日産】	60
VN5	レヴォーグ	【スバル】	214
VNH	レヴォーグ	【スバル】	214
VNM20	NV200 パネット	【日産】	52
VNW11	エキスパート	【日産】	57
VPE25	キャラバン	【日産】	60
VR2E26	NV350 キャラバン	【日産】	52
VR2E26	キャラバン	【日産】	59
VRE25	キャラバン	【日産】	60
VW11	エキスパート	【日産】	57
VW2E26	NV350 キャラバン	【日産】	52
VW6E26	NV350 キャラバン	【日産】	52
VWE25	キャラバン	【日産】	60

VWME25	キャラバン	[日産]	60
VXFA50	レクサスLS	[レクサス]	46
VXFA55	レクサスLS	[レクサス]	46
VY11	AD	[日産]	49
VY12	AD	[日産]	49
VY12	NV150AD	[日産]	51
VZNY12	AD	[日産]	49
VZNY12	NV150AD	[日産]	52

[W]

WB32S	パレーノ	[スズキ]	221
WB42S	パレーノ	[スズキ]	221
WD153	オフロード	[UDトラック]	70
WD154	オフロード	[UDトラック]	70
WD300	オフロード	[UDトラック]	70
WD301	オフロード	[UDトラック]	70
WFGY61	サファリ	[日産]	61

[X]

XB32S	スブラッシュ	[スズキ]	220
XKC605	ダイナ・トヨエース	[トヨタ]	20
XKC605	デュトロ	[日野]	148
XKC605M	デュトロ	[日野]	148
XKC645	ダイナ・トヨエース	[トヨタ]	20
XKC645M	デュトロ	[日野]	148
XKC655	ダイナ・トヨエース	[トヨタ]	20
XKC655M	デュトロ	[日野]	149
XKU280K	クイックデリバリー	[トヨタ]	12
XKU304A	ダイナ・トヨエース	[トヨタ]	20
XKU304E	デュトロ	[日野]	149
XKU304H	ダイナ・トヨエース	[トヨタ]	20
XKU304X	デュトロ	[日野]	149
XKU308	ダイナ・トヨエース	[トヨタ]	20
XKU308E	デュトロ	[日野]	149
XKU308H	ダイナ・トヨエース	[トヨタ]	21
XKU308M	デュトロ	[日野]	149
XKU338	ダイナ・トヨエース	[トヨタ]	21
XKU338M	デュトロ	[日野]	149
XKU344	ダイナ・トヨエース	[トヨタ]	21
XKU344M	デュトロ	[日野]	149
XKU348	ダイナ・トヨエース	[トヨタ]	21
XKU348M	デュトロ	[日野]	149
XKU414	ダイナ・トヨエース	[トヨタ]	21
XKU414M	デュトロ	[日野]	149
XKU424	ダイナ・トヨエース	[トヨタ]	21
XKU424M	デュトロ	[日野]	149
XKU508	ダイナ・トヨエース	[トヨタ]	21
XKU508E	デュトロ	[日野]	149
XKU508H	ダイナ・トヨエース	[トヨタ]	21
XKU508M	デュトロ	[日野]	149

XKU600	ダイナ・トヨエース	[トヨタ]	21
XKU600M	デュトロ	[日野]	149
XKU605	ダイナ・トヨエース	[トヨタ]	21
XKU605M	デュトロ	[日野]	149
XKU640	ダイナ・トヨエース	[トヨタ]	21
XKU640M	デュトロ	[日野]	150
XKU645	ダイナ・トヨエース	[トヨタ]	21
XKU645M	デュトロ	[日野]	150
XKU650	ダイナ・トヨエース	[トヨタ]	21
XKU650M	デュトロ	[日野]	150
XKU655	ダイナ・トヨエース	[トヨタ]	22
XKU655M	デュトロ	[日野]	150
XKU700	ダイナ・トヨエース	[トヨタ]	22
XKU700M	デュトロ	[日野]	150
XKU710	ダイナ・トヨエース	[トヨタ]	22
XKU710M	デュトロ	[日野]	150
XKU712	ダイナ・トヨエース	[トヨタ]	22
XKU712M	デュトロ	[日野]	150
XKU720	ダイナ・トヨエース	[トヨタ]	22
XKU720M	デュトロ	[日野]	150
XZB40	コースター	[トヨタ]	14
XZB40	バス	[日野]	171
XZB40M	バス	[日野]	171
XZB46	コースター	[トヨタ]	15
XZB46V	コースター	[トヨタ]	14
XZB46Y	バス	[日野]	171
XZB50	コースター	[トヨタ]	15
XZB50M	バス	[日野]	171
XZB51	コースター	[トヨタ]	15
XZB51	バス	[日野]	171
XZB51M	バス	[日野]	171
XZB56	コースター	[トヨタ]	15
XZB56Y	バス	[日野]	171
XZB60	コースター	[トヨタ]	15
XZB60	バス	[日野]	171
XZB70	コースター	[トヨタ]	15
XZB70	バス	[日野]	171
XZB80	コースター	[トヨタ]	15
XZC600	ダイナ・トヨエース	[トヨタ]	22
XZC600M	デュトロ	[日野]	150
XZC600T	デュトロ	[日野]	150
XZC605	ダイナ・トヨエース	[トヨタ]	22
XZC605M	デュトロ	[日野]	150
XZC605V	ダイナ・トヨエース	[トヨタ]	22
XZC605Y	デュトロ	[日野]	151
XZC610D	ダイナ・トヨエース	[トヨタ]	22
XZC610T	デュトロ	[日野]	151
XZC630D	ダイナ・トヨエース	[トヨタ]	22
XZC630T	デュトロ	[日野]	151
XZC645	ダイナ・トヨエース	[トヨタ]	22
XZC645M	デュトロ	[日野]	151
XZC655	ダイナ・トヨエース	[トヨタ]	23
XZC655M	デュトロ	[日野]	151
XZC675	ダイナ・トヨエース	[トヨタ]	23

XZC675M	デュトロ	[日野]	151
XZC675T	デュトロ	[日野]	151
XZC710	ダイナ・トヨエース	[トヨタ]	23
XZC710M	デュトロ	[日野]	151
XZU280K	クイックデリバリー	[トヨタ]	12
XZU281K	クイックデリバリー	[トヨタ]	12
XZU282K	クイックデリバリー	[トヨタ]	12
XZU300H	ダイナ・トヨエース	[トヨタ]	23
XZU301	ダイナ・トヨエース	[トヨタ]	23
XZU301A	ダイナ・トヨエース	[トヨタ]	23
XZU301D	ダイナ・トヨエース	[トヨタ]	23
XZU301E	デュトロ	[日野]	151
XZU301H	ダイナ・トヨエース	[トヨタ]	23
XZU301M	デュトロ	[日野]	151
XZU301T	デュトロ	[日野]	152
XZU301X	デュトロ	[日野]	152
XZU302	ダイナ・トヨエース	[トヨタ]	23
XZU302 A	ダイナ・トヨエース	[トヨタ]	24
XZU302 D	ダイナ・トヨエース	[トヨタ]	24
XZU302 H	ダイナ・トヨエース	[トヨタ]	24
XZU304	ダイナ・トヨエース	[トヨタ]	24
XZU304A	ダイナ・トヨエース	[トヨタ]	24
XZU304D	ダイナ・トヨエース	[トヨタ]	24
XZU304E	デュトロ	[日野]	152
XZU304H	ダイナ・トヨエース	[トヨタ]	24
XZU304M	デュトロ	[日野]	152
XZU304T	デュトロ	[日野]	152
XZU304X	デュトロ	[日野]	152
XZU305	ダイナ・トヨエース	[トヨタ]	24
XZU305X	デュトロ	[日野]	152
XZU306	ダイナ・トヨエース	[トヨタ]	24
XZU306M	デュトロ	[日野]	152
XZU306V	ダイナ・トヨエース	[トヨタ]	24
XZU306Y	デュトロ	[日野]	152
XZU307	ダイナ・トヨエース	[トヨタ]	24
XZU307 V	ダイナ・トヨエース	[トヨタ]	24
XZU308	ダイナ・トヨエース	[トヨタ]	25
XZU308M	デュトロ	[日野]	152
XZU308V	ダイナ・トヨエース	[トヨタ]	25
XZU308Y	デュトロ	[日野]	152
XZU310A	ダイナ・トヨエース	[トヨタ]	25
XZU311A	ダイナ・トヨエース	[トヨタ]	25
XZU311D	ダイナ・トヨエース	[トヨタ]	25
XZU311T	デュトロ	[日野]	152
XZU311X	デュトロ	[日野]	152
XZU312D	ダイナ・トヨエース	[トヨタ]	25
XZU312T	デュトロ	[日野]	152
XZU314D	ダイナ・トヨエース	[トヨタ]	25
XZU314T	デュトロ	[日野]	152
XZU320A	ダイナ・トヨエース	[トヨタ]	25
XZU320X	デュトロ	[日野]	153
XZU321A	ダイナ・トヨエース	[トヨタ]	25
XZU321D	ダイナ・トヨエース	[トヨタ]	25
XZU321T	デュトロ	[日野]	153

YA11S	SX4	[スズキ]	216
YA22S	SX4	[スズキ]	216
YA4	エクシーガ	[スバル]	209
YA41S	SX4	[スズキ]	216
YA5	エクシーガ	[スバル]	209
YA9	エクシーガ	[スバル]	209
YAM	エクシーガ	[スバル]	209
YB11S	SX4	[スズキ]	216
YB22S	SX4	[スズキ]	216
YB41S	SX4	[スズキ]	216
YC11S	SX4	[スズキ]	216
YD1	MDX エクスクルーシブ	[ホンダ]	224
YD21S	エスクード	[スズキ]	217
YE21S	エスクード	[スズキ]	217
YEA1S	エスクード	[スズキ]	217
YEH1S	エスクード	[スズキ]	217
YF15	ジューク	[日産]	62
YGNZ11	キューブキュービック	[日産]	60
YGZ11	キューブキュービック	[日産]	60
YK12	マーチ	[日産]	68
YV37	スカイライン	[日産]	63
YXS10	コンフォート	[トヨタ]	16
YXS11	コンフォート	[トヨタ]	16
YXS11Y	コンフォート	[トヨタ]	16
YZ11	キューブ	[日産]	60

[Z]

Z12	キューブ	[日産]	60
Z21A	コルト	[三菱]	92
Z21W	コルトプラス	[三菱]	92
Z22A	コルト	[三菱]	92
Z22W	コルトプラス	[三菱]	92
Z23A	コルト	[三菱]	92
Z23W	コルトプラス	[三菱]	92
Z24A	コルト	[三菱]	92
Z24W	コルトプラス	[三菱]	92
Z27W	コルトプラス	[三菱]	92
Z27WG	コルトプラス	[三菱]	92
Z33	フェアレディZ	[日産]	67
Z34	フェアレディZ	[日産]	67
ZC11S	スイフト	[スズキ]	219
ZC13S	スイフト	[スズキ]	219
ZC21S	スイフト	[スズキ]	219
ZC31S	スイフト	[スズキ]	219
ZC32S	スイフト	[スズキ]	219
ZC33S	スイフト	[スズキ]	219
ZC43S	スイフト	[スズキ]	219
ZC5	クラリティ	[ホンダ]	230
ZC53S	スイフト	[スズキ]	219
ZC6	BRZ	[スバル]	207
ZC71S	スイフト	[スズキ]	219
ZC72S	スイフト	[スズキ]	219

ZC83S	スイフト	[スズキ]	219
ZD11S	スイフト	[スズキ]	219
ZD21S	スイフト	[スズキ]	220
ZD53S	スイフト	[スズキ]	220
ZD72S	スイフト	[スズキ]	220
ZD8	BRZ	[スバル]	207
ZD83S	スイフト	[スズキ]	220
ZE0	リーフ	[日産]	69
ZE1	リーフ	[日産]	69
ZE1	インサイト	[ホンダ]	228
ZE11	ノート	[日産]	65
ZE2	インサイト	[ホンダ]	228
ZE3	インサイト	[ホンダ]	228
ZE4	インサイト	[ホンダ]	228
ZF1	CR-Z	[ホンダ]	224
ZF2	CR-Z	[ホンダ]	224
ZGE20G	ウィッシュ	[トヨタ]	5
ZGE20W	ウィッシュ	[トヨタ]	5
ZGE21G	ウィッシュ	[トヨタ]	5
ZGE22W	ウィッシュ	[トヨタ]	5
ZGE25G	ウィッシュ	[トヨタ]	5
ZGE25W	ウィッシュ	[トヨタ]	5
ZGM10G	アイシス	[トヨタ]	2
ZGM10W	アイシス	[トヨタ]	2
ZGM11G	アイシス	[トヨタ]	2
ZGM11W	アイシス	[トヨタ]	2
ZGM15G	アイシス	[トヨタ]	2
ZGM15W	アイシス	[トヨタ]	2
ZN6	86	[トヨタ]	1
ZN8	86	[トヨタ]	1
ZNE10G	ウィッシュ	[トヨタ]	5
ZNE14G	ウィッシュ	[トヨタ]	6
ZNM10G	アイシス	[トヨタ]	2
ZNM10W	アイシス	[トヨタ]	2
ZRE142	カローラ・アクシオ	[トヨタ]	10
ZRE142G	カローラ・フィールダー	[トヨタ]	11
ZRE144	カローラ・アクシオ	[トヨタ]	10
ZRE144G	カローラ・フィールダー	[トヨタ]	11
ZRE152H	オーリス	[トヨタ]	8
ZRE152N	カローラ・ルミオン	[トヨタ]	12
ZRE154H	オーリス	[トヨタ]	8
ZRE154N	カローラ・ルミオン	[トヨタ]	12
ZRE162G	カローラ・フィールダー	[トヨタ]	11
ZRE186H	オーリス	[トヨタ]	8
ZRE212	カローラ	[トヨタ]	9
ZRE212W	カローラ・ツーリング	[トヨタ]	10
ZRR70G	ヴォクシー	[トヨタ]	7
ZRR70G	ノア	[トヨタ]	33
ZRR70W	ヴォクシー	[トヨタ]	7
ZRR70W	ノア	[トヨタ]	33
ZRR75G	ヴォクシー	[トヨタ]	7
ZRR75G	ノア	[トヨタ]	33
ZRR75W	ヴォクシー	[トヨタ]	7
ZRR75W	ノア	[トヨタ]	33

ZRR80G	ヴォクシー	[トヨタ]	7
ZRR80G	エスクァイア	[トヨタ]	7
ZRR80G	ノア	[トヨタ]	33
ZRR80W	ヴォクシー	[トヨタ]	7
ZRR80W	ノア	[トヨタ]	33
ZRR85G	ヴォクシー	[トヨタ]	7
ZRR85G	エスクァイア	[トヨタ]	7
ZRR85G	ノア	[トヨタ]	34
ZRR85W	ヴォクシー	[トヨタ]	7
ZRR85W	ノア	[トヨタ]	33
ZRT260	プレミオ	[トヨタ]	40
ZRT261	アリオン	[トヨタ]	3
ZRT261	プレミオ	[トヨタ]	40
ZRT265	アリオン	[トヨタ]	3
ZRT265	プレミオ	[トヨタ]	40
ZRT272W	アベンシス	[トヨタ]	3
ZSG10	カローラ・クロス	[トヨタ]	10
ZSP110	イスト	[トヨタ]	5
ZSU60W	ハリアー	[トヨタ]	37
ZSU65W	ハリアー	[トヨタ]	37
ZV37	スカイライン	[日産]	63
ZVG11	カローラ・クロス	[トヨタ]	10
ZVG15	カローラ・クロス	[トヨタ]	10
ZVW30	プリウス	[トヨタ]	39
ZVW35	プリウス	[トヨタ]	39
ZVW40W	プリウス α	[トヨタ]	39
ZVW41N	メビウス	[ダイハツ]	206
ZVW41W	プリウス α	[トヨタ]	39
ZVW50	プリウス	[トヨタ]	39
ZVW51	プリウス	[トヨタ]	39
ZVW52	プリウス	[トヨタ]	39
ZVW55	プリウス	[トヨタ]	39
ZVW60	プリウス	[トヨタ]	39
ZVW65	プリウス	[トヨタ]	39
ZWA10	レクサスCT	[レクサス]	45
ZWE186H	オーリス	[トヨタ]	8
ZWE211	カローラ	[トヨタ]	9
ZWE211H	カローラ・スポーツ	[トヨタ]	10
ZWE211W	カローラ・ツーリング	[トヨタ]	10
ZWE213H	カローラ・スポーツ	[トヨタ]	10
ZWE214	カローラ	[トヨタ]	9
ZWE214W	カローラ・ツーリング	[トヨタ]	10
ZWR80G	ヴォクシー	[トヨタ]	7
ZWR80G	エスクァイア	[トヨタ]	7
ZWR80G	ノア	[トヨタ]	34
ZWR80W	ヴォクシー	[トヨタ]	7
ZWR80W	ノア	[トヨタ]	34
ZWR90W	ヴォクシー	[トヨタ]	7
ZWR90W	ノア	[トヨタ]	34
ZWR90W	ランディ	[スズキ]	222
ZWR95W	ヴォクシー	[トヨタ]	7
ZWR95W	ノア	[トヨタ]	34
ZWR95W	ランディ	[スズキ]	222
ZYX10	C-HR	[トヨタ]	1

ZYX11	C-HR	【トヨタ】	1
ZZE122	アレックス	【トヨタ】	4
ZZE122	カローラ	【トヨタ】	9
ZZE122	カローラ・ランクス	【トヨタ】	11
ZZE122G	カローラ・フィールダー	【トヨタ】	11
ZZE123	アレックス	【トヨタ】	4
ZZE123	カローラ・ランクス	【トヨタ】	12
ZZE123G	カローラ・フィールダー	【トヨタ】	11
ZZE124	アレックス	【トヨタ】	4
ZZE124	カローラ	【トヨタ】	10
ZZE124	カローラ・ランクス	【トヨタ】	12
ZZE124G	カローラ・フィールダー	【トヨタ】	11
ZZE124N	スパシオ	【トヨタ】	17
ZZT230	セリカ	【トヨタ】	17
ZZT231	セリカ	【トヨタ】	17
ZZT240	アリオン	【トヨタ】	3
ZZT240	プレミオ	【トヨタ】	40
ZZT241W	カルディナ	【トヨタ】	9
ZZT245	アリオン	【トヨタ】	3
ZZT245	プレミオ	【トヨタ】	40
ZZW30	MR-S	【トヨタ】	1

純正番号順適合表

純正番号	マイクロ品番	純正番号	マイクロ品番	純正番号	マイクロ品番
[0]		04152-40060	O1646	08972-30010	RCF1812W
0180-23-193	A8563	04152-40060-000	O1646	08975-K1002	RCF1825W
0222-11-470	FT8805	04152-46010	O1621	08975-K2004	RCFS826W
0222-13-470A	FT8805	04152-46010-000	O1621	08975-K9000	RCFS826W
0222-13-470B	FT8805	04152-46011	O1621	08975-K9001	RCF9814W
0222-14-300	T57	04152-51010-79	O1650	08975-K9003	RCF9803W
0222-23-470A	FT8805	04152-60060	O1104	08975-K9004	RCFS826W
0249-14-300	T301	04152-66010	O2188	08975-K9005	RCF1825W
0249-23-603	WA8539	04152-76080	O1106	08975-K9005-000	RCF1825W
0259-14-300	T301	04152-77010	O1103	08R79-S04-A00	RCFH821W
0259-23-603	WA8539	04152-77010-000	O1103	08R79-S04-B00	RCFH821W
0305-23-603	WA8561	04152-B1010	O1646	08R79-S2K-A00	RCFH819W
0324-14-300	T7316	04152-B1010-000	O1646	08R79-S2K-B00	RCFH819W
0324-23-802	T7316	04234-48010	F1207	08R79-S2K-D00	RCFH819W
0370-23-802	T7316	04234-48011	F1197	08R79-S2R-A00	RCFH819W
04015-6011	O2181	04234-48011-000	F1197	08R79-S2R-B00	RCFH819W
04015-6013	O2188	04234-48012	F1197	08R79-S3N-A00	RCFH820W
04015-7012	OS7012	04234-48012-000	F1197	08R79-S3N-B00	RCFH820W
04015-7022	OS7022	04234-56010	F9904	08R79-S3N-D00	RCFH820W
04015-7042	OS7042	04234-56010-000	F9904	08R79-S5A-A00	RCFH810W
04015-7051	OS7051	04234-56011	F9904	08R79-S5A-B00	RCFH810W
04015-7060	OS7060	04234-66010	F2303	08R79-S5A-C00	RCFH810W
0412241300	O7198	04324-48010	F1207	08R79-S5A-D00	RCFH810W
0412241301	O7198	04324-56010	F9904	08R79-S7A-A00	RCFH810W
04152-21010	O1116	04324-66010	F2303	08R79-S7A-B00	RCFH810W
04152-21011	O1116	0529-14-300	T301	08R79-S7A-C00	RCFH810W
04152-30011	O1116	0552-12-323	WA8532	08R79-S7A-D00	RCFH810W
04152-30030	O1622	0552-13-323	WA8532	08R79-S7S-000A	RCFH820W
04152-31010	O1625	0559-23-570	FT8813	08R79-S7S-000B	RCFH820W
04152-31011	O1626	0559-23-570A	FT8813	08R79-S7S-000C	RCFH820W
04152-31011-000	O1626	0559-23-603	WA8534	08R79-S7S-000D	RCFH820W
04152-31012	O1626	06154-PH7-000	O58	08R79-SAA-000A	RCFH809W
04152-31020	O1644	06154-PH7-505	O58	08R79-SAA-000B	RCFH809W
04152-31030	O1644	0636-23-570A	F8804	08R79-SAA-000C	RCFH809W
04152-31060	O1644	0636-23-580A	F8804	08R79-SAA-000D	RCFH809W
04152-31060-79	O1644	0636-23-802	O8207	08R79-SCK-000	RCFH819W
04152-31080	O1644	0644-14-300	T301	08R79-SEA-000	RCFH835W
04152-31080-79	O1644	0710-23-232	A8563	08R79-SEA-000A	RCFH835W
04152-31090	O1647	0727-23-603	A8530S	08R79-SEA-000C	RCFH835W
04152-31090-79	O1647	0727-23-820A	O8207	08R79-SFA-000	RCFH840W
04152-31110	O1653	0727-23-821A	O8207	08R79-SFA-000A	RCFH840W
04152-31110-79	O1653	0730-23-702A	A8579	08R79-SFA-000B	RCFH840W
04152-37010	O1648	0778-23-802	T301	08R79-SZH-000	RCFH809W
04152-37010-79	O1648	0813-23-802	T57	08R79-TXA-000	RCFH875W
04152-38010	O1644	0813-23-802B	T57	[1]	
04152-38010-79	O1644	0820-14-300	T57	1-13240008	F6239
04152-38020	O1651	0820-23-672	A8580	1-13240012	T6739B
04152-38020-79	O1651	0837-23-672	A8531	1-13240028	O6160
04152-40020	O1120	0839-23-672	A8531	1-13240029	O6723
04152-40040	O1646	0866-23-802	T57	1-13240040	O6161
04152-40040-000	O1646	08971-30040	RCF1812W	1-13240041	FT6245

純正番号	マイクロ品番
1-13240042	T6739B
1-13240046	T6744
1-13240047	T6739F
1-13240048	T6745
1-13240052	FT6245
1-13240056	O6161
1-13240059	T6745
1-13240060	T6739F
1-13240062	T6744
1-13240066	T6739B
1-13240073	FT6245
1-13240074	FT6245
1-13240075	T6744
1-13240079	FT6245
1-13240103	T6739B
1-13240106	T6753
1-13240112	T6739B
1-13240114	O6741
1-13240116	O6766
1-13240117	O6769
1-13240122	T6739F
1-13240123	T6745
1-13240124	O6765
1-13240126	O6752
1-13240131	T6739B
1-13240132	O6756
1-13240134	O6766
1-13240136	T6739F
1-13240146	O6766
1-13240154	C6754
1-13240158	T6739B
1-13240160	T6739F
1-13240161	T6745
1-13240163	T6739B
1-13240165	O6766
1-13240166	O6769
1-13240168	T6739F
1-13240173	O6769
1-13240175	O6773
1-13240179	O6769
1-13240187	O6769
1-13240189	O6765
1-13240191	F6239
1-13240197	O6769
1-13240198	O6765
1-13240200	O6769
1-13240202	O6765
1-13240205	O6769
1-13240206	O6765
1-13240207	O6769
1-13240208	O6765

純正番号	マイクロ品番
1-13240211	O6766
1-13240217	O6766
1-13240223	O6766
1-13240224	O6769
1-13240225	O6769
1-13240226	O6766
1-13240233	O6766
1-13240234	O6769
1-13240238	O6773
1-13240241	O6769
1-13240487	T6739F
1-14205203	AC6419
1-14215005	AC6457
1-14215009	AC6406AS
1-14215012	AV6403S
1-14215014	AV6406S
1-14215023	AC6410
1-14215028	AC6460S
1-14215034	A5620B
1-14215041	AC6404S
1-14215042	AC6406B
1-14215043	AC6406AS
1-14215044	AC6464S
1-14215045	AC6406B
1-14215058	AC6412A
1-14215062	AC6464S
1-14215067	AC6465
1-14215075	AC6413A
1-14215083	AC6411
1-14215084	AC6415A
1-14215085	AC6415B
1-14215087	AC6413B
1-14215089	AC6412B
1-14215092	AC6464S
1-14215095	AV6403S
1-14215097	AV6406S
1-14215102	AV5625
1-14215103	AV5618
1-14215108	AC6465
1-14215116	AC6414A
1-14215117	AV6414
1-14215118	AC6414B
1-14215124	A6424S
1-14215131	AV6424S
1-14215134	AV5616
1-14215150	AC2766
1-14215165	AC6415A
1-14215173	AC6403S
1-14215180	A6424S
1-14215181	AC6413A
1-14215182	AC6413A

純正番号	マイクロ品番
1-14215184	AC6412A
1-14215187	AC6406AS
1-14215188	AC7486
1-14215196	AC6460S
1-14215197	AC6465
1-14215202	AV5616
1-14215203	AC6419
1-14215204	AV6419
1-14215205	AC6414A
1-14215206	AV6414
1-14215210	A5618A
1-14215211	A5623
1-14215213	A5628
1-14215221	A6423
1-14215228	AV5628
1-14215229	A6423
1-14251221	A6423
11810-HJ00B	MBG7005
11811-NY025	MBG7003
1230A040	T7325
1230A046	T7327
1230A105	T61
1230A154	T7327
1304-23-603	A8530S
1305-23-802	T8211
1345-23-603	A8536
1372-13-Z40	A8538
1372-23-603	A8538
13780-50M00	WA147
13780-50M50	WA146
13780-50R00	WA157
13780-50Z00	AV3738
13780-52R40	WA157
13780-52Z00	AV3779
13780-53B00	AV120
13780-54E00	WA126
13780-54G00	WA136
13780-54G10	WA139
13780-54LA0	WA150
13780-55F00	WA121
13780-55F01	WA121
13780-57B00	WA127
13780-58070	WA103
13780-58071	WA103
13780-58B00	WA128
13780-58J20	WA142
13780-58J50	WA140
13780-58J51	WA140
13780-59S00	A161
13780-60010	WA104
13780-60011	WA104

純正番号	マイクロ品番
13780-60G00	WA130
13780-61A00	WA122
13780-61M00	WA150
13780-62B00	WA125
13780-63310	A108
13780-63J00	WA141
13780-64P00	WA152
13780-65070	WA105
13780-65J00	WA144
13780-67010	A106
13780-67022	A106
13780-67023	A106
13780-68H00	WA143
13780-68M00	WA158
13780-69L00	WA149
13780-70310	A109
13780-70410	A109
13780-70420	A109
13780-70B00	AV123
13780-71C50	WA124
13780-71L00	WA149
13780-72020	A107
13780-72B00	AV123
13780-72G40	WA132
13780-73B50	WA118
13780-73KA0	WA135
13780-74P00	A155
13780-75F00	WA131
13780-77A00	WA134
13780-77E00	WA129
13780-77R00	WA159
13780-78100	WA110
13780-78K00	WA148
13780-78R00	WA160
13780-79000	A106
13780-79001	A106
13780-79100	WA112
13780-79201	WA112
13780-79210	WA112
13780-79510	WA117
13780-79J00	WA153
13780-80GA0	WA138
13780-80J00	WA154
13780-81A00	WA133
13780-81AA0	WA134
13780-81PA0	WA156
13780-82000	WA113
13780-82150	AV119
13780-82400	WA1214
13780-82M00	WA151
13780-83000	WA114

純正番号	マイクロ品番
13780-83G00	WA135
13780-83H50	WA137
13780-84000	WA110
13780-84250	WA115
13780-85550	WA117
13780-85551	WA117
13780-85K00	WA145
13780-86000	WA116
1391-23-603	WA8537
1456-13-850A	FT8808
1456-23-570	FT8808
1456-23-570A	FT8808
1456-23-603	A8562
1456-23-802A	T8209
1500A023	WA7645
1500A050	WA7642
1500A086	WA7645
1500A113	WA7644
1500A286	WA1377
1500A600	WA7646
1500A617	A7647
1500A672	A7649
15200-9Z00A	T5138F
15200-9Z00B	T5138B
15200-WK900	T7328
15201-Z9000	T5121F
15201-Z9001	T5121B
15201-Z9002	T5121F
15201-Z9003	T5121F
15201-Z9004	T5121B
15201-Z9009	T5123
15201-Z9010	T5121F
15201-Z9011	T5121B
15201-Z9012	T5123
15201-Z9013	T5123
15201-Z9014	T5123
15208-01B01	T3147
15208-01B02	T3147
15208-01B10	T3147
15208-02N01	T3156
15208-0T002	T5122B
15208-0T00C	T5122B
15208-10H00	T3148
15208-13201	T3148
15208-13210	T3148
15208-13211	T3148
15208-13212	T3148
15208-18G00	T3151
15208-20N00	T3156
15208-20N01	T3156
15208-20N02	T3156

純正番号	マイクロ品番
15208-20N03	T3156
15208-20N10	T3156
15208-20N1A	T3156
15208-31300	O3132
15208-31325	O3132
15208-31U00	T3155
15208-31U0B	T3155
15208-32200	O3134
15208-32225	O3134
15208-32250	O3134
15208-3J400	T3154
15208-40L00	T3156
15208-40L01	T3156
15208-40L02	T3156
15208-43800	O3134
15208-43825	O3134
15208-43G00	T3150
15208-43GOA	T3150
15208-4A00C	T504
15208-4A0A0	T501
15208-4A0A1	T501
15208-53J00	T3153
15208-53J01	T3153
15208-53J0A	T3153
15208-53J10	T3153
15208-55Y00	T3148
15208-58001	O3123
15208-58026	O3123
15208-60U00	T3148
15208-61525	O3124
15208-64W00	T3151
15208-65000	T3150
15208-65001	T3150
15208-65002	T3150
15208-65005	T3150
15208-65010	T3150
15208-65011	T3150
15208-65014	T3150
15208-65100	O3124
15208-65F00	T3154
15208-65F01	T3154
15208-65F0A	T3154
15208-65F1B	T3154
15208-6A00A	T7325
15208-6A0A0	T600
15208-70J00	T3153
15208-75525	O4145
15208-76201	O3138
15208-76225	O3138
15208-76226	O3138
15208-78525	O4145

純正番号	マイクロ品番
15208-89025	02184
15208-89TOA	06774
15208-89TOE	06779
15208-89TA0	T8212
15208-89TA1	T6771
15208-89TA2	T6758
15208-89TA3	T6771
15208-89TA4	T6771
15208-89TA5	T6758
15208-89TB2	T6771
15208-89TB3	T8211
15208-89TB4	T8212
15208-89TB5	T6772
15208-89TB6	T6771
15208-99000	03138
15208-9F600	T3154
15208AA000	T3148
15208AA001	T3148
15208AA020	T601
15208AA021	T601
15208AA022	T601
15208AA023	T601
15208AA024	T601
15208AA030	T7316
15208AA031	T7316
15208AA080	T600
15208AA100	T600
15208AA130	T7316
15208-AD200	03157
15208-C8602	T3139
15208-G3100	T3148
15208-H1010	T3148
15208-H1011	T3148
15208-H8901	T3148
15208-H8903	T3148
15208-H8904	T3148
15208-H890C	T3148
15208-H8910	T3148
15208-H8911	T3148
15208-H8912	T3148
15208-H8915	T3148
15208-H8916	T3148
15208-H8920	T3148
15208-H8923	T3148
15208-H9803	T3148
15208-HA000	T600
15208-HA001	T8307
15208-HA00A	T8220
15208-HA300	T7317
15208-HA301	T7317
15208-HA302	T7317

純正番号	マイクロ品番
15208-HA303	T7317
15208-HC010	T600
15208-HC200	T8212
15208-HC250	T8210
15208-HC253	T8212
15208-HC254	T7316
15208-HC256	T7316
15208-HC300	T7316
15208-HC301	T7316
15208-HC310	T8210
15208-HC350	T7316
15208-HC351	T8210
15208-HC353	T8210
15208-HC400	T8307
15208-HC401	T8307
15208-HC430	T600
15208-HC431	T600
15208-HG00D	03161
15208-HJ00A	07329
15208-J2000	T3139
15208-J6500	T3139
15208KA000	T600
15208KA010	T600
15208KA011	T600
15208KA012	T600
15208-NS010	T3150
15208-V4000	T3131
15208-V4960	T3133
15208-V4961	T3133
15208-V4962	T3133
15208-W1100	T3150
15208-W1101	T3149
15208-W1103	T3149
15208-W1106	T3149
15208-W1111	T3149
15208-W1113	T3149
15208-W1116	T3149
15208-W1120	T3150
15208-W1123	T3150
15208-W3401	T3150
15208-W3403	T3150
15208-Y7500	T3141
15208-Y7502	T3141
15208-Z9001	T5120
15208-Z9002	T5120
15208-Z9003	T5120
15208-Z9007	T5120
15208-Z9025	02184
15209-00Q0A	03160
15209-0T000	T5122F
15209-0T002	T5122B

純正番号	マイクロ品番
15209-0T00A	T5122F
15209-2W200	03158
15209-76200	T3139
15209-76201	T3139
15209-C8600	T3139
15209-C8602	T3139
15209-H1010	T3148
15209-H1011	T3148
15209-H8911	T3148
15209-H8916	T3148
15209-J1800	T3141
15209-J2000	T3139
15209-J6500	T3139
15209-J6502	T3139
15209-T9000	T3144
15209-T9001	T3144
15209-T9002	T3144
15209-T9003	T3144
15209-T9004	T3144
15209-T9005	T3144
15209-T9006	T3144
15209-T9007	T3144
15209-T9008	T3144
15209-Y7500	T3141
15209-Y7501	T3141
15209-Y7502	T3141
15209-Z5000	T2199
15209-Z5001	T2207
15209-Z5002	T2208
15209-Z500C	T2208
15209-Z500D	T2207
15274-76201	03138
15274-90000	05192
15274-90004	05194
15274-90005	05193
15274-90026	05192
15274-90028	05194
15274-90029	05193
15274-90127	C5125
15274-90129	C5125
15274-90225	05127
15274-90226	C5126
15274-90227	C5126
15274-90228	05127
15274-90229	05127
15274-99000	03138
15274-99025	05128
15274-99027	05128
15274-99028	05128
15274-99085	05130
15274-99086	C5131

純正番号	マイクロ品番
15274-99087	05130
15274-99088	C5131
15274-99128	05127
15274-99225	C5126
15274-99226	C5126
15274-99227	C5126
15274-99239	05130
15274-99285	05128
15274-99286	05130
15274-99287	C5131
15274-99288	C5126
15274-99289	C5126
15274-99325	05130
15274-99326	05130
15274-99329	05130
15274-99385	05130
15274-99386	05130
15274-99387	05130
15274-99388	C5131
15274-99427	C6169
15274-99428	C5125
15274-99489	C5132
15274-99585	C5132
15274-99587	05133
15274-99686	05127
15274-99687	05134
15274-99689	05130
15274-99786	05133
15274-99787	05133
15274-99788	05134
15274-99789	05130
15274-99885	C5125
15274-99888	OS99888
15274-99985	05130
15274-99986	05134
15274-99987	05134
15274-NY00J	05136F
15274-NY00K	05136B
15274-NY01J	05136S
15274-NY025	05135
15274-NY026	05135
15274-NY027	05130
15274-NY029	05135
15274-NY125	05136F
15274-NY126	05136B
15274-Z9001	T5120
15274-Z9025	C5129
15274-Z9026	C5129
15274-Z9029	C5129
15274-Z9126	C5195
15274-Z9127	C5129

純正番号	マイクロ品番
15274-Z9226	OS99888
15274-Z9227	05135
15274-Z9228	05134
15400-611-003	T7316
15400-634-003	T301
15400-634-004	T301
15400-634-010	T301
15400-634-013	T301
15400-634-014	T301
15400-634-023	T301
15400-634-024	T301
15400-634-033	T301
15400-634-505	T301
15400-679-003	T7316
15400-679-004	T7316
15400-679-013	T7316
15400-679-023	T7316
15400-689-003	T55
15400-689-004	T55
15400-MG7-003	T7316
15400-MJ0-003	T7316
15400-PA6-003	T55
15400-PA6-004	T55
15400-PA6-305	T55
15400-PC6-000	T57
15400-PC6-003	T57
15400-PC6-004	T57
15400-PCX-004	T7316
15400-PCX-306	T62
15400-PFB-004	T61
15400-PFB-007	T61
15400-PFB-014	T61
15400-PH1-003	T57
15400-PH1-004	T57
15400-PH1-005	T57
15400-PH1-014	T57
15400-PH9-004	T7316
15400-PJ7-003	T61
15400-PJ7-005	T61
15400-PJ7-010	T61
15400-PJ7-015	T61
15400-PK1-003	T57
15400-PL2-004	T60
15400-PL2-305	T60
15400-PL2-315	T7316
15400-PLC-003	T62
15400-PLC-004	T62
15400-PLM-A01	T62
15400-PLM-A02	T62
15400-PM3-003	T61
15400-PM3-004	T61

純正番号	マイクロ品番
15400-PM3-405	T61
15400-PME-T01	T62
15400-PR3-003	T7316
15400-PR3-004	T7316
15400-PR3-014	T7316
15400-PR3-305	T7316
15400-PR3-315	T7316
15400-PR3-405	T7316
15400-PR3-406	T7316
15400-PT7-005	T7316
15400-PW3-003	T61
15400-PW3-004	T61
15400-RT4-004	T62
15400-RTA-003	T62
15400-RTA-004	T62
15405-F5100	FT3231
15410-50F00	FT209
15410-60033	FT20
15410-60034	FT20
15410-60B00	FT29
15410-60B01	FT29
15410-61A00	FT204
15410-63400	FT23
15410-63401	FT23
15410-63B01	FT205
15410-64030	FT21
15410-64031	FT21
15410-67030	FT22
15410-67031	FT22
15410-67032	FT22
15410-67B01	FT203
15410-70030	FT21
15410-70031	FT21
15410-70032	FT21
15410-72B00	FT27
15410-72B50	FT28
15410-78E01	FT210
15410-79000	FT22
15410-79100	FT23
15410-80200	FT26
15410-80C00	FT204
15410-80F00	FT211
15410-82150	FT208
15410-84000	FT25
15410-84001	FT25
15410-85200	FT207
15410-85500	FT207
15410-85510	FT206
15410-86501	FT202
15410-MJ0-004	T7316
15411-78E00	FT210

純正番号	マイクロ品番
15411-78E10	FT8808
15430-PH7-003	058
15460-PH9-003	T7316
15461-551-305	052
15461-551-315	052
15474-99687	05134
15474-99787	05133
15474-99788	05134
15600-13051	T1636
15600-20550	T1630
15600-20560	T1623
15600-25010	T1630
15600-25010-000	T1630
15600-34100	T1637
15600-41010	T1623
15600-41010-000	T1623
15600-41020	T1623
15600-76003-71	T1623
15600-87104	T1630
15600-87104-000	T1630
15600-87202	T501
15600-87202-000	T501
15600-87305	T1630
15600-87305-000	T1630
15600-87307	T1630
15600-87307-000	T1630
15600-87320	T1623
15600-87320-000	T1623
15600-96101	T1623
15601-13010	T1636
15601-13010-000	T1636
15601-13011	T1636
15601-13011-000	T1636
15601-13051	T1636
15601-20550-71	T1630
15601-20560-71	T1623
15601-22010	T1624
15601-25010	T1630
15601-30021	01622
15601-33010	T1624
15601-33020	T1624
15601-33020-000	T1624
15601-33021	T1624
15601-33021-000	T1624
15601-34100	T1637
15601-41010	T1623
15601-41010-000	T1623
15601-41030	T1624
15601-44010	T1637
15601-44010-000	T1637
15601-44011	T1637

純正番号	マイクロ品番
15601-44011-000	T1637
15601-67010	02184
15601-68010	T1633
15601-76008-71	T1639
15601-76009-71	T1641
15601-78001-71	T1623
15601-78010	T1635
15601-78101-71	T1623
15601-78140	02218
15601-87103	T9337
15601-87103-000	T9337
15601-87104	T1636
15601-87104-000	T1636
15601-87105	T1624
15601-87105-000	T1624
15601-87106	T501
15601-87106-000	T501
15601-87109	T1636
15601-87109-000	T1636
15601-87110	T1624
15601-87110-000	T1624
15601-87201	T9337
15601-87201-000	T9337
15601-87202	T501
15601-87202-000	T501
15601-87203	T9337
15601-87203-000	T9337
15601-87204	T501
15601-87204-000	T501
15601-87302	T9336
15601-87302-000	T9336
15601-87303	09332
15601-87303-000	09332
15601-87305	T7312
15601-87305-000	T7312
15601-87306	T1637
15601-87306-000	T1637
15601-87307	T1630
15601-87307-000	T1630
15601-87308	T8212
15601-87308-000	T8212
15601-87309	T7312
15601-87309-000	T7312
15601-87310	T57
15601-87310-000	T57
15601-87320	T1623
15601-87320-000	T1623
15601-87702	T9337
15601-87702-000	T9337
15601-87703	T501
15601-87703-000	T501

純正番号	マイクロ品番
15601-87704	T501
15601-87704-000	T501
15601-87705	T501
15601-87705-000	T501
15601-87706	T9337
15601-87706-000	T9337
15601-87707	T501
15601-87707-000	T501
15601-89102	T2200
15601-96001	T1630
15601-96101	T1623
15601-97201	T9340
15601-97201-000	T9340
15601-97202	T501
15601-97202-000	T501
15601-B2010	T501
15601-B2030	T1654
15601-BW010	T501
15601-BW010-000	T501
15601-BZ010	T501
15601-E0070	02216
15601-E0080	02215
15601-EV030	02217
15607-1010	C2185
15607-1011	C2185
15607-1020	02190
15607-1030	02183
15607-1040	02186
15607-1070	02189
15607-1080	C2187
15607-1081	C2187
15607-1090	02184
15607-1100	02189
15607-1101	02189
15607-1120	02188
15607-1130	02183
15607-1140	02181
15607-1150	02181
15607-1210	C2180
15607-1211	C2180
15607-1220	02184
15607-1250	02190
15607-1251	02190
15607-1260	T57
15607-1270	C2191
15607-1320	02192
15607-1330	T1635
15607-1340	02180N
15607-1341	02180N
15607-1350	02185N
15607-1351	02185N

純正番号	マイクロ品番
15607-1360	O2197
15607-1380	T6744
15607-1390	O2193
15607-1400	O2196
15607-1410	O2184
15607-1430	T6744
15607-1431	T6744
15607-1440	T6739B
15607-1480	T1635
15607-1520	O2184
15607-1521	O2184
15607-1530	O2201
15607-1531	O2201
15607-1560	O2189
15607-1561	O2189
15607-1562	O2189
15607-1580	O2202
15607-1590	T2200
15607-1600	T2199
15607-1670	T2200
15607-1671	T2200
15607-1690	O2190
15607-1710	O2186
15607-1731	T2199
15607-1732	T2199
15607-1733	T2199
15607-1780	T2200
15607-1790	T6739B
15607-1830	T2199
15607-1920	MT6
15607-1950	O2201
15607-1960	O2189
15607-2060	T8307
15607-2070	T2203
15607-2071	T2203
15607-2072	T2203
15607-2073	T2203
15607-2080	T2204
15607-2110	T600
15607-2120	T2204
15607-2121	T2204
15607-2130	O2206
15607-2150	O2205
15607-2160	O2202
15607-2190	T2207
15607-2200	T2208
15607-2210	T2209
15607-2250	T1645
15607-2260	O2210
15607-2261	O2210
15607-2270	O2211

純正番号	マイクロ品番
15607-2271	O2206
15607-2280	O2212
15607-2281	O2212
15607-2290	A2771
15607-2320	T1645
15607-2330	T2207
15607-2390	T1645
15607-3230	T1645
1560A-41010	T1623
1560A-87320	T1623
1560B-87305	T7312
15613-78010	T1645
15613-78020	T1645
15613-78021	T1645
15613-89102	T2204
15613-89102-000	T2204
15613-89103	T2204
15613-89103-000	T2204
15613-89104	T2199
15613-89105	T2209
15613-89105-000	T2209
15613-89106	T1645
15613-E0080	T1645
15613-E0460	T2199
15613-E0471	T2207
15613-E0480	T2209
15613-E0490	T2207
15613-E0491	T2207
15613-E0492	T2207
15613-E0500	O2213
15613-E0510	O2214
16010-SB2-315	FT110
16010-SB2-731	FT104
16010-SB2-751	FT110
16010-SD4-010	FT102
16010-SD4-Z01	FT111
16010-SD4-Z02	FT111
16010-SD7-671	FT15
16010-SF1-E01	FT108
16010-SH3-931	FT103
16010-SK7-930	FT19
16010-SK7-932	FT19
16010-SM4-930	FT109
16010-SM4-931	FT109
16010-SM4-932	FT109
16010-SM4-951	FT107
16010-SM4-952	FT107
16010-SM4-K71	FT109
16010-SP0-931	FT111
16010-SS0-930	FT106
16010-SS0-931	FT106

純正番号	マイクロ品番
16010-SS0-932	FT106
16010-SS0-K51	FT106
16010-ST5-931	FT112
16010-ST5-932	FT112
16010-ST5-933	FT112
16400-06W00	FT3222
16400-06W02	FT3222
16400-0W000	FT3232
16400-0W005	FT3232
16400-0W01A	FT3232
16400-12200	FT3216
16400-18010	FT3212
16400-21T01	FT3228
16400-25900	FT3216
16400-41B00	FT3232
16400-41B05	FT3232
16400-41B1A	FT3232
16400-43G02	FT3228
16400-51S00	FT3229
16400-53J10	FT3230
16400-59E00	FT3228
16400-68200	FT3213
16400-68201	FT3213
16400-72L00	FT3230
16400-72L05	FT3230
16400-72L10	FT3230
16400-72L15	FT3230
16400-76201	FT3213
16400-A0600	FT3212
16400-C6400	FT3213
16400-C6401	FT3213
16400-D0100	FT3220
16400-D0300	FT3231
16400-E3000	FT3217
16400-E3001	FT3217
16400-E3025	FT3217
16400-E5200	FT3213
16400-E6600	FT3217
16400-F2600	FT3216
16400-F5100	FT3231
16400-H8500	FT3217
16400-H8501	FT3217
16400-H8507	FT3217
16400-HC000	FT8806
16400-J6500	FT3219
16400-N1400	FT3218
16400-N1410	FT3218
16400-N4201	FT3218
16400-N7600	FT3218
16400-N7605	FT3218
16400-N8400	FT3218

純正番号	マイクロ品番
16400-N8601	FT3218
16400-N9600	FT3218
16400-Q0500	FT3221
16400-Q0800	FT3218
16400-Q0805	FT3218
16400-T6500	FT3219
16400-V0701	FT3223
16400-V2600	FT3225
16400-V2605	FT3225
16400-V2700	FT3231
16400-V2705	FT3231
16400-W1100	FT3217
16400-W1105	FT3217
16400-W1110	FT3221
16400-W1111	FT3221
16400-W7060	FT3218
16400-W7061	FT3218
16403-01T01	FT1907
16403-05E01	FT3228
16403-09W00	FT1906
16403-34W00	FT3223
16403-37000	F6236
16403-37225	F6236
16403-37500	F6236
16403-37700	F6236
16403-37701	F6236
16403-37725	F6236
16403-59E00	FT3228
16403-72L00	FT3230
16403-72L10	FT3230
16403-86000	F6236
16403-89T0A	FT8808
16403-89T0B	FT8808
16403-89T0C	F6247
16403-89T0E	F6247
16403-89T0G	F6249
16403-89T0K	F6247
16403-89T0M	F6250
16403-89TA0	FT8808
16403-89TA1	FT6238
16403-89TA2	FT6238
16403-89TA3	FT8808
16403-89TA4	FT6238
16403-89TA5	FT6238
16403-89TA6	FT6238
16403-90026	F2242
16403-90108	F6236
16403-99002	FT5255
16403-99003	FT5255
16403-99007	FT5255
16403-99008	FT5255

純正番号	マイクロ品番
16403-99009	FT5255
16403-99011	FT5255
16403-99012	FT5255
16403-99013	FT5257
16403-99014	FT5255
16403-C6400	FT3213
16403-E5200	FT3213
16403-G2400	FT3228
16403-G9900	FT3228
16403-HC200	FT7270
16403-HC250	FT1909
16403-J2000	FT1906
16403-J2001	FT1906
16403-J5500	FT1906
16403-J6500	FT3219
16403-NY001	FT5257
16403-R8300	FT3223
16403-T6500	FT3219
16403-T9300	FT1906
16403-WK900	F7236
16403-Y7500	F6236
16403-Y7525	F6236
16403-Z7000	FT1906
16403-Z9000	FT1907
16405-05E01	FT3228
16405-34W00	FT3223
16405-59E00	FT3228
16405-R8104	FT3223
16405-R8300	FT3223
16405-T6201	FT3233
16405-T9002	FT3223
16405-T9003	FT3233
16405-T9005	FT3233
16405-V0701	FT3223
16405-V5710	FT3227
16444-90001	F7224
16444-90026	F7224
16444-90027	F5254
16444-90127	F7224
16444-99003	FT5255
16444-99009	FT5255
16444-99011	FT5255
16444-99026	F5253
16444-99028	F5253
16444-99127	F5254
16444-99128	F5254
16444-99129	F5254
16444-99428	FT5255
16444-99527	FT5255
16444-99625	F5256
16444-NY00J	F5258

純正番号	マイクロ品番
16444-NY025	F5258
16444-Z500A	F2250
16444-Z500C	F2250
16444-Z500D	F2250
16444-Z501C	F2250
16444-Z501D	F2250
16444-Z9000	F7227
16499-HJ00A	F7237G
16510-50Z00	T3154
16510-60B11	T1637
16510-61A00	T502
16510-61A01	T502
16510-61A02	T502
16510-61A20	T502
16510-61A21	T502
16510-61A30	T502
16510-61A31	T502
16510-61AV1	T502
16510-73000	T9337
16510-73001	T9337
16510-73002	T9337
16510-73010	T9337
16510-73012	T9337
16510-73013	T9337
16510-81400	T501
16510-81401	T501
16510-81402	T501
16510-81403	T501
16510-81404	T501
16510-81411	T501
16510-81420	T501
16510-81A02	T502
16510-82700	T501
16510-82701	T501
16510-82702	T501
16510-82703	T503
16510-83000	T500
16510-83001	T500
16510-83012	T500
16510-84M00	T504
16510-85FA0	T500
16516-78E00	T8212
16516-78E01	T8212
16546-00610	AV5365
16546-01B00	AV3741
16546-0206P	AV4505
16546-02N00	AV3747S
16546-02N02	AV3747S
16546-04N00	AV3745
16546-06J00	AV3753
16546-06N00	AV3746

純正番号	マイクロ品番
16546-08001	WA3729
16546-0T006	AV5621
16546-0T007	A5622
16546-0T008	A5622
16546-0W800	AV3760
16546-10600	AV3706
16546-10625	A3706
16546-14800	AV3706
16546-15M00	AV3732
16546-16800	AV3706
16546-17B00	AV3704
16546-18000	AV3711
16546-19900	AV3715
16546-1C300	AV3754
16546-1HCOA	AV3773
16546-1P100	AV3750
16546-21N00	AV3748
16546-22000	AV3703
16546-23000	AV3729
16546-25600	AV3722
16546-2S600	AV3762
16546-30P00	AV3756
16546-31N00	AV3749
16546-31N01	AV3748
16546-31N02	AV3749
16546-32200	AV3724
16546-34200	AV3724
16546-36700	AV3705
16546-36701	AV3705
16546-37700	AV3705
16546-3S903	AV3761
16546-3VA0A	AV3776
16546-41B00	AV3757
16546-4A00A	WA140
16546-4A00B	WA142
16546-4A00D	WA145
16546-4A00E	WA140
16546-4A00G	WA147
16546-4A00H	WA146
16546-4A00J	WA143
16546-4A00K	WA151
16546-4A00L	WA152
16546-4A0A0	WA131
16546-4A0A1	WA135
16546-4BA1A	AV3777
16546-4BC1A	AV3777
16546-51N01	AV3759
16546-51N02	AV3759
16546-59508	A5362
16546-5C900	AV3754
16546-5TA0A	AV3779

純正番号	マイクロ品番
16546-5TP0A	AV3780
16546-5WK0A	AV3778
16546-60U00	AV3750
16546-61710	AV5365
16546-64J02	AV3755
16546-65000	AV3713
16546-6A00A	WA7626
16546-6A00B	WA7646
16546-6A0A0	WA7626
16546-6A0A1	WA7641
16546-6XJ0A	WA3781
16546-70J10	AV3738
16546-73000	AV3710
16546-73C10	AV3758
16546-74200	AV3724
16546-76000	AV3716
16546-76016	AV3716
16546-76106	AV3716
16546-77A10	AV3751
16546-78501	AV3700
16546-7DA0A	WA3782
16546-7F002	AV3761
16546-7MA0A	WA7648
16546-80G00	AV3745
16546-81A02	T502
16546-86001	AV4505
16546-88A00	AV3751
16546-89T0A	WA6425
16546-89T0E	A6427H
16546-89TA0	AC6466
16546-89TA0A	WA6425
16546-89TA1	AC6417
16546-89TA2	AC6420
16546-89TA3	AV6421
16546-89TA4	AC6417
16546-89TA5	AV6421
16546-89TA7	AV6417
16546-89TA8	AV6422
16546-89TB0	AV6422
16546-89TB1	A6422
16546-89TB2	A6422
16546-90001	A5365
16546-90011	AV5362
16546-90016	AV5608
16546-90100	AV5365
16546-90103	AV5607B
16546-90104	AV5607A
16546-90105	A5607B
16546-90106	A5607A
16546-90109	A5608
16546-90113	A2769S

純正番号	マイクロ品番
16546-95001	AV5615
16546-95003	A5615
16546-95015	AC6465
16546-95016	AV5608
16546-96000	AV5609
16546-96001	A5609
16546-96005	AV5610
16546-96006	A5610
16546-96007	AV5611
16546-96008	A5611
16546-96010	A5619B
16546-96011	A5619A
16546-96014	A5620B
16546-96015	AC7473S
16546-96016	A5619A
16546-96017	AC7486
16546-96018	AV5614
16546-96019	A5614A
16546-96100	A5614B
16546-97000	AV5613
16546-97001	A5613A
16546-97002	A5613B
16546-97018	AV5614
16546-99016	A5612
16546-99035	AV5625
16546-99200	AV5613
16546-99202	A5618A
16546-99203	A5618B
16546-99208	AV5618
16546-99217	AV5618
16546-99218	A5618A
16546-99305	AV5625
16546-99306	AV5618
16546-99309	AC6412A
16546-99310	AC6412B
16546-99315	AV6414
16546-99316	A5618A
16546-99317	AV5624
16546-99318	A5624A
16546-99319	A5624B
16546-99409	A5619B
16546-99411	AV5626
16546-99412	A5626A
16546-99413	AV5628
16546-99414	A5628
16546-99415	A5626B
16546-99509	A5619A
16546-99517	A7498
16546-99518	A7498
16546-99519	A7498
16546-99600	AV5629

純正番号	マイクロ品番
16546-99602	A5629
16546-A0200	AV4505
16546AA010	AV3732
16546AA020	AV3738
16546AA030	AV3704
16546AA050	AV3738
16546AA070	AV87
16546AA080	WA90
16546AA090	WA89
16546AA120	WA89
16546AA140	WA95
16546AA150	A94
16546-AR000	AV3765
16546-AX000	AV3766
16546-B3900	AV3723
16546-B7501	AV3723
16546-C0300	A6401
16546-C0610	AV5365
16546-C5500	AV3736
16546-D1100	AV3739
16546-E3210	AV3720
16546-E6810	AV3726
16546-ED000	AV3768
16546-EG000	AV3767
16546-EJ70A	AV3772
16546-EN205	WA3769
16546-F1800	AV3710
16546-G0300	AV3719
16546-G5500	AV3744
16546-H2300	AV3721
16546-HA000	WA8525
16546-HA00A	WA8560
16546-HA300	A8550
16546-HC000	AV8525
16546-HC200	A8562
16546-HC250	A8547S
16546-HC500	A8504S
16546-HJ00C	A7503G
16546-HJ00D	A7504G
16546-J5500	AV3731
16546-J5570	AV3701
16546-J5571	AC6461
16546-JA00B	A3774
16546JB000	WA1411
16546-JD20B	A3775
16546KA000	WA80
16546KA030	AV71
16546KA040	AV70
16546KA050	AV70
16546KA060	AV79
16546KA070	WA81

純正番号	マイクロ品番
16546KA080	AV70
16546KA100	AV82
16546KA101	AV82
16546KA102	WA82
16546KA160	AV83
16546KA161	AV83
16546KA162	AV83
16546KA163	WA83
16546KA164	WA83
16546KA180	WA84
16546KA181	WA84
16546KA190	WA85
16546KA191	AV85
16546KB170	WA88
16546KB180	AV86
16546KB181	WA86
16546KB230	WA85
16546KB240	WA93
16546KB250	WA91
16546KB260	WA92
16546-L0700	AV3729
16546-L1100	AV3716
16546-L3000	AV3716
16546-L3010	AV3716
16546-L3200	AV3711
16546-M0800	AV3727
16546-M5600	AV3730
16546-MA70A	A3771
16546-N1400	AV3728
16546-N3300	AV3733
16546-N3301	AV3733
16546-N3310	AV3733
16546-N4200	AV3732
16546-NY000	AV5627
16546-NY001	A7498
16546-NY002	A7498
16546-NY003	AV5627
16546-NY004	A5627
16546-NY005	AV5624
16546-NY006	A5624A
16546-NY007	AV5626
16546-NY008	A5626A
16546-NY009	AV5628
16546-NY00A	AV5616
16546-NY010	A5628
16546-NY011	AV5629
16546-NY012	A5629
16546-NY013	A5627
16546-NY015	A5627
16546-NY016	A5624A
16546-NY017	A5626A

純正番号	マイクロ品番
16546-NY018	A7498
16546-NY01E	A5631B
16546-NY027	A5624A+A5624B
16546-NY028	A5626A+A5624B
16546-NY029	A5628+A5626B
16546-NY02A	A5631A
16546-NY02B	A5631A
16546-NY100	A5629
16546-NY101	AV5627
16546-NY102	A5629
16546-NY103	A5624A
16546-NY104	A5626A
16546-NY105	A5627
16546-NY106	AV5628
16546-NY107	AV6414
16546-NY108	A5630
16546-P6910	AV3734
16546-P8260	AV3742
16546-R9000	AV3716
16546-R9009	AV3716
16546-S0100	AV3729
16546-T0105	AV3723
16546-T3400	AV3735
16546-T3401	AV3735
16546-T8390	AV3739
16546-T9300	AV5617
16546-T9301	AC6466
16546-U0100	AV3738
16546-U6710	AV3736
16546-V0100	AV3738
16546-V0110	AV3738
16546-V7200	AV3743
16546-VB300	AV3763
16546-VB700	AV3764
16546-VW000	AV3749
16546-VW010	AV3748
16546-VX010	AV3747S
16546-W1100	AV3740
16546-W1110	AV3740
16546-WK900	A7497
16546-Z5000	AV5612
16546-Z5001	AC7472S
16546-Z5004	AC7473S
16546-Z9003	AV5616
16546-Z9004	AC6465
16546-Z9013	AV5616
16546-Z9014	AC6465
16546-Z9018	AV5623
16546-Z9019	A5623
16546-Z9100	A5627
16546-Z9102	AV5627

純正番号	マイクロ品番
16546-Z9105	AV5627
16546-Z9106	A5627
16546-Z9107	AV5623
16546-Z9108	A5623
1665-23-672	A8531
16703-0206P	AV4505
16703-2060P	AV4505
16900-538-003	FT11
16900-538-004	FT11
16900-538-014	FT11
16900-538-023	FT11
16900-611-004	FT10
16900-611-024	FT10
16900-634-000	FT10
16900-634-004	FT10
16900-671-003	FT8805
16900-671-004	FT8805
16900-671-013	FT8805
16900-671-014	FT8805
16900-671-023	FT8805
16900-671-024	FT8805
16900-671-034	FT8805
16900-SA0-003	FT12
16900-SA0-004	FT12
16900-SA0-013	FT12
16900-SA0-014	FT12
16900-SA0-024	FT12
16900-SA0-901	FT14
16900-SA0-902	FT14
16900-SA5-003	FT13
16900-SA5-004	FT13
16900-SA5-005	FT13
16900-SA5-023	FT13
16900-SB2-681	FT110
16900-SB2-731	FT110
16900-SB2-734	FT104
16900-SB2-933	FT110
16900-SB2-935	FT104
16900-SB2-936	FT104
16900-SD4-003	FT102
16900-SD4-013	FT102
16900-SD4-023	FT102
16900-SD4-063	FT102
16900-SD4-670	FT102
16900-SD4-671	FT102
16900-SD4-A50	FT111
16900-SD4-A51	FT111
16900-SD4-Z01	FT111
16900-SD4-Z13	FT111
16900-SD7-670	FT15
16900-SD7-931	FT15

純正番号	マイクロ品番
16900-SE0-003	FT18
16900-SE0-004	FT18
16900-SE0-931	FT16
16900-SE0-932	FT16
16900-SE0-A31	FT16
16900-SE0-G32	FT16
16900-SF0-670	FT17
16900-SF0-931	FT17
16900-SF0-932	FT17
16900-SF1-020	FT108
16900-SH0-932	FT103
16900-SH3-931	FT103
16900-SH3-932	FT103
16900-SH3-A30	FT103
16900-SJ6-000	FT14
16900-SJ6-003	FT14
16900-SK7-930	FT19
16900-SM4-931	FT109
16900-SM4-932	FT109
16900-SM4-933	FT109
16900-SM4-934	FT109
16900-SM4-951	FT107
16900-SM4-952	FT107
16900-SM4-A31	FT109
16900-SM4-A32	FT109
16900-SM4-E51	FT107
16900-SS0-931	FT106
16900-ST5-933	FT112
17081-56020	A1369
17081-56031	WA1217
17220-551-023	A24
17220-551-033	A24
17220-551-060	A24
17220-567-305	A33N
17220-567-406	A33N
17220-568-004	A29
17220-59B-000	WAV352
17220-5AA-A00	WAV359
17220-5BF-A00	WAV358
17220-5K0-A00	WAV357
17220-5R0-008	WAV348
17220-5WA-H00	WAV360
17220-5X6-J00	WAV349
17220-5Y3-J00	WAV353
17220-5YS-003	WAV355
17220-5YT-003	WAV356
17220-5Z1-003	WAV350
17220-605-000	A29
17220-611-000	A30
17220-634-005	A32
17220-634-900	A35

純正番号	マイクロ品番
17220-634-960	A35
17220-636-900	A31
17220-657-000	A34
17220-671-000	A36
17220-671-005	A36
17220-671-305	A36
17220-679-003	A33N
17220-679-681	A33N
17220-679-682	A33N
17220-689-003	A37
17220-689-781	A37
17220-6HL-P00	WAV362
17220-6Y0-008	WAV361
17220-P04-000	AV69
17220-P07-000	AV62
17220-P07-003	AV62
17220-P0A-000	AV69
17220-P0A-J01	AV69
17220-POC-Y00	AV69
17220-POG-A00	WA309
17220-P13-000	WA65
17220-P1A-003	A301
17220-P2A-005	AV3756
17220-P2A-505	AV3704
17220-P2C-Y01	AV3756
17220-P2J-003	AV302
17220-P2P-A00	WA302
17220-P2Z-A00	WA302
17220-P3G-000	AV305
17220-P3G-003	AV305
17220-P3G-505	AV305
17220-P45-G00	AV52
17220-P5A-000	WA304
17220-P64-000	AV303
17220-P64-505	AV303
17220-P72-000	WA66
17220-P73-000	AV66
17220-P7A-003	AV306
17220-P8C-A00	WA313
17220-P8F-A00	WA316
17220-P8F-A10	WA316
17220-P8R-000	AV302
17220-PA0-003	A36
17220-PA1-003	A32
17220-PA1-601	A32
17220-PA6-003	A36
17220-PA6-013	A36
17220-PA6-023	A36
17220-PA6-661	AV36
17220-PAA-A00	WA315
17220-PC0-003	AV38

純正番号	マイクロ品番
17220-PC0-013	AV38
17220-PC2-661	A37
17220-PC2-663	A37
17220-PC3-601	A37
17220-PC6-000	AV25
17220-PC6-660	AV25
17220-PC6-661	AV36
17220-PC6-663	AV25
17220-PC7-000	AV25
17220-PCA-000	AV308
17220-PCA-010	WA307
17220-PCA-J01	WA307
17220-PCC-000	WA307
17220-PCX-003	AV311
17220-PD1-003	AV39
17220-PD1-013	AV39
17220-PD2-000	A26
17220-PD6-000	AV40
17220-PD6-003	AV40
17220-PE0-003	AV27
17220-PE0-661	AV27
17220-PE0-663	AV27
17220-PE2-000	AV28
17220-PE2-010	AV28
17220-PE2-020	AV28
17220-PFB-003	AV310
17220-PFB-004	AV310
17220-PFC-000	AV344
17220-PFE-000	AV312
17220-PFE-010	AV312
17220-PFW-505	AV314
17220-PFW-J00	AV314
17220-PG6-003	AV44
17220-PGA-000	AV328
17220-PGB-000	AV329
17220-PGE-A00	AV324
17220-PGM-000	WA317
17220-PH2-003	AV43
17220-PH3-000	AV42
17220-PH3-003	AV42
17220-PH3-010	AV42
17220-PH4-305	AV43
17220-PH4-661	AV43
17220-PH7-003	AV45
17220-PH7-013	AV45
17220-PH7-661	AV45
17220-PH9-013	AV41
17220-PHM-000	AV320
17220-PJ0-600	AV42
17220-PJ7-003	AV54
17220-PJ7-013	AV54

純正番号	マイクロ品番
17220-PK1-003	AV46
17220-PK1-013	AV46
17220-PK1-661	AV46
17220-PK1-761	AV46
17220-PK2-003	AV47
17220-PK2-661	AV47
17220-PK2-662	AV47
17220-PLC-000	AV319
17220-PLD-000	AV318
17220-PM1-B01	AV50
17220-PM2-B01	AV49
17220-PM3-000	AV50
17220-PM3-003	AV50
17220-PM4-000	AV49
17220-PM4-003	AV49
17220-PM7-000	AV48
17220-PM7-003	AV48
17220-PM7-010	AV48
17220-PN3-000	A51
17220-PN3-003	A51
17220-PN4-003	A68
17220-PN4-013	A68
17220-PN4-J00	A68
17220-PN4-J01	A68
17220-PNA-003	WA321
17220-PNB-003	AV321
17220-PP0-000	AV55
17220-PP0-003	AV55
17220-PP0-013	AV55
17220-PP0-J00	AV55
17220-PP0-J01	AV55
17220-PR3-000	AV53
17220-PR3-010	AV53
17220-PS4-000	AV56
17220-PS4-010	AV56
17220-PT0-003	AV59
17220-PT0-G01	AV59
17220-PT2-000	AV52
17220-PTF-000	AV344
17220-PV0-000	AV64
17220-PV0-010	AV64
17220-PV1-000	WA63
17220-PW0-000	AV57
17220-PW0-010	AV57
17220-PWA-003	AV323
17220-PWA-505	AV330
17220-PWA-J10	AV330
17220-PWC-000	AV323
17220-PWC-505	AV323
17220-PXH-000	AV322
17220-PY3-000	WA58

純正番号	マイクロ品番
17220-PY3-505	WA58
17220-PZ1-003	WA61
17220-PZ1-013	WA61
17220-PZ1-J00	WA61
17220-PZ1-J10	WA61
17220-PZ2-003	AV67
17220-PZ2-013	AV67
17220-PZ2-J00	AV67
17220-PZ2-J01	AV67
17220-PZ3-003	A60
17220-PZD-A01	AV321
17220-R0A-003	WAV342
17220-R27-J00	AV335
17220-R5A-A00	WAV351
17220-R6A-J00	WAV354
17220-R9G-003	WAV347
17220-R9H-003	WAV346
17220-RAA-A00	AV325
17220-RAA-A01	AV325
17220-RB0-000	WAV337
17220-RBJ-000	WAV340
17220-RCA-A00	AV335
17220-RDJ-J00	AV336
17220-REA-J00	AV326
17220-RFE-000	AV327
17220-RGA-000	AV328
17220-RGB-000	AV329
17220-RKB-000	AV335
17220-RLF-000	WAV345
17220-RMX-000	AV333
17220-RNA-A00	AV332
17220-RRA-A00	AV334
17220-RS8-000	WAV338
17220-RS9-000	WAV339
17220-RTA-000	AV331
17220-RTW-000	WAV341
17220-RZA-000	AV343
17220-RZA-Y00	AV343
17222-PGE-A00	AV324
17223-PR3-000	AV53
17232-PD2-000	A26
17232-PD2-305	A26
17232-PD5-000	A26
17232-PD5-600	A26
1757-23-672	A8535
1770A233	F1231
17801-00010	WA1411
17801-02030	WA1383
17801-03010	WA1385
17801-03010-000	WA1385
17801-08010	WA1377

純正番号	マイクロ品番
17801-0H020	WA1408
17801-0H020-000	WA1408
17801-0L040	A1431
17801-10030	WA1215
17801-1010	A2767S
17801-1020	A2769S
17801-11030	WA1373
17801-11050	WA1381
17801-11070	WA1378
17801-11090	WA1384
17801-11100	WA1215
17801-11110	WA1373
17801-11130	WA1439
17801-11150	AC6403S
17801-11160	AV2782
17801-1270	A2767
17801-13010	WA1359
17801-13010-000	WA1359
17801-13020	AV1348
17801-13030	A1365
17801-13030-000	A1365
17801-13050	WA1389
17801-13070	WA1205
17801-13070-000	WA1205
17801-14050	WA1306
17801-15010	WA1346
17801-15010-000	WA1346
17801-15060	WA1372
17801-15070	WA1383
17801-15090	A1447
17801-1520	A2769S
17801-1560	A2770S
17801-1580	A2768
17801-16010	WA1218
17801-16010-000	WA1218
17801-16020	WA1370
17801-17010	A1403
17801-1720	A2768S
17801-1960	A2767
17801-20010	A1336
17801-20011	A1336
17801-20040	WA1408
17801-20040-000	WA1408
17801-20050	WA1419
17801-2020	A2771
17801-2070	AC6465
17801-2090	A2769S
17801-2100	AV2771
17801-21010	A1339
17801-21011	WA1339
17801-21020	WA1401

純正番号	マイクロ品番
17801-21030	WA1406
17801-21040	WA1415
17801-21050	WA1417
17801-21060	A1433
17801-2120	AC2772
17801-2150	AC6412A
17801-2200	A2760
17801-22010	WA1205
17801-22020	WA1411
17801-2270	A2771
17801-2280	AC6465
17801-2290	A2771
17801-23010	A1339
17801-23020	A1336
17801-23020-000	A1336
17801-23030	WA1405
17801-23030-000	WA1405
17801-2370	AV2760
17801-24010	WA1205
17801-24010-000	WA1205
17801-24020	WA1207
17801-24040	A1445
17801-2410	AC2765
17801-2440	AC2766
17801-2460	AC6415B
17801-2480	AC6415A
17801-2490	AC6414A
17801-25010	WA1339
17801-25010-000	WA1339
17801-25020	A1443
17801-2560	AV5616
17801-2590	A2773
17801-2730	A2774
17801-28010	WA1409
17801-28030	WA1422
17801-28030-000	WA1422
17801-28040	WA1423
17801-2820	A2774
17801-2830	AC2775
17801-2850	A2774
17801-2950	A2777
17801-2960	A2778
17801-2980	A2777
17801-2990	A2779
17801-3000	AC2776
17801-30020	A1337
17801-30030	A1396
17801-30040	WA1402
17801-30060	WA1424
17801-30070	WA1437
17801-31010	WA1339

純正番号	マイクロ品番
17801-31010-000	WA1339
17801-31020	WA1339
17801-31030	AV1339
17801-31040	WA1351
17801-31050	A1355
17801-31060	A1336
17801-31080	WA1339
17801-31090	WA1418
17801-31100	WA1426
17801-31110	WA1416
17801-31110-79	WA1416
17801-31120	WA1420
17801-31140	WA1438
17801-31140-79	WA1438
17801-31141	WA1438
17801-31141-79	WA1438
17801-31150	A1446
17801-31150-79	A1446
17801-31170	WA1426
17801-33010	WA1351
17801-33030	WA1351
17801-33030-000	WA1351
17801-33040	WA1412
17801-3360	A2780
17801-34010	WA1208
17801-34020	WA1352
17801-34021	WA1352
17801-34022	WA1352
17801-34040	WA1357
17801-34041	WA1357
17801-34050	A2781
17801-34060	WA1351
17801-34060-000	WA1351
17801-3410	AC6465
17801-3450	A2781
17801-3470	A2782
17801-3500	AC6465
17801-35010	WA1206
17801-35020	WA1377
17801-35020-000	WA1377
17801-36010	A1441
17801-37010	WA1306
17801-37020	A1428
17801-37021	A1428
17801-37021-79	A1428
17801-38010	A1429
17801-38010-79	A1429
17801-38011	A1429
17801-38011-79	A1429
17801-38030	WA1430
17801-38040	A1432

純正番号	マイクロ品番
17801-38040-79	A1432
17801-38050	A1431
17801-38051	A1431
17801-40010	WA1350
17801-40040	WA1427
17801-41010	WA1342
17801-41020	WA1342
17801-41030	WA1344
17801-41040	WA1343
17801-41050	WA1306
17801-41060	WA1353
17801-41070	WA1356
17801-41071	WA1356
17801-41081	WA1209
17801-41081-000	WA1209
17801-41082	WA1209
17801-41082-000	WA1209
17801-41090	WA1306
17801-41091	WA1306
17801-41100	WA1358
17801-41110	WA1210
17801-41120	WA1374
17801-41150	WA1306
17801-43010	WA1374
17801-44010	WA1345
17801-44020	WA1351
17801-44021	AV1219
17801-44040	AV1219
17801-44070	A1360
17801-44070-000	A1360
17801-44080	WA1354
17801-44090	WA1202
17801-44100	WA1337
17801-45010	WA1209
17801-45020	WA1358
17801-46011	WA1350
17801-46012	WA1350
17801-46020	WA1350
17801-46021	WA1350
17801-46040	WA1387
17801-46050	WA1386
17801-46060	WA1382
17801-46070	WA1398
17801-46080	WA1221
17801-46090	WA1221
17801-48010	WA1345
17801-48011	WA1345
17801-48011-000	WA1345
17801-50010	WA1375
17801-50020	WA1388
17801-50030	WA1407

純正番号	マイクロ品番
17801-50040	WA1402
17801-50060	WA1414
17801-50060-79	WA1414
17801-50Z00	AV3738
17801-51020	WA1430
17801-54010	A1349
17801-54020	A1361S
17801-54030	A1362
17801-54040	A1364
17801-54050	A1367
17801-54050-000	A1367
17801-54060	A1368
17801-54070	A1379
17801-54080	A1355
17801-54090	A1380
17801-54100	A1376
17801-54110	WA1391
17801-54120	A1355
17801-54130	WA1388
17801-54140	A1394
17801-54150	A1399
17801-54170	A1399
17801-55010	WA1212
17801-55020	WA1377
17801-55020-000	WA1377
17801-56020	A1369
17801-56020-000	A1369
17801-56030	WA1217
17801-56031	WA1217
17801-56050	A1369
17801-58010	A1369
17801-58020	AC2766
17801-58030	A1397
17801-58030-000	A1397
17801-60040	WA1305
17801-61010	WA1363
17801-63010	WA1214
17801-64010	WA1371
17801-64020	WA1371
17801-64030	A1364
17801-64040	WA1213
17801-64060	WA1213
17801-64070	WA1371
17801-64080	A1390
17801-64080-000	A1390
17801-66020	WA1305
17801-66030	A1304
17801-66040	WA1305
17801-67010	A2767S
17801-67020	A1395
17801-67030	A1396

純正番号	マイクロ品番
17801-67040	WA1392
17801-67050	WA1393
17801-67060	A1396
17801-68020	A1304
17801-68020-000	A1304
17801-68030	A1304
17801-70010	WA1347
17801-70010-000	WA1347
17801-70020	WA1216
17801-70040	AV1220
17801-70050	WA1404
17801-72010	A1366
17801-73020	AV1348
17801-74010	WA1212
17801-74020	WA1371
17801-74060	WA1385
17801-74060-000	WA1385
17801-75010	WA1391
17801-75030	A1400
17801-77010	A1303
17801-77020	A1303
17801-77050	A1442
17801-78010	A1396
17801-78010-000	A1396
17801-78011	A1396
17801-78020	A1410
17801-78020-000	A1410
17801-78040	A1413
17801-78080	A1435H
17801-78090	A1436H
17801-87101	WA7593
17801-87101-000	WA7593
17801-87102	WA9543
17801-87102-000	WA9543
17801-87103	WA9804
17801-87103-000	WA9804
17801-87104	WA1212
17801-87104-000	WA1212
17801-87201	A9554
17801-87201-000	A9554
17801-87203	A9800
17801-87203-000	A9800
17801-87205	WA9808
17801-87205-000	WA9808
17801-87206	A9809
17801-87206-000	A9809
17801-87209	A9809
17801-87209-000	A9809
17801-87211	AV7624
17801-87211-000	AV7624
17801-87213	WA9816

純正番号	マイクロ品番
17801-87213-000	WA9816
17801-87214	WA9817
17801-87214-000	WA9817
17801-87215	WA9819
17801-87215-000	WA9819
17801-87216	WA9822
17801-87216-000	WA9822
17801-87217	WA9821
17801-87217-000	WA9821
17801-87218	WA9822
17801-87218-000	WA9822
17801-87219	WA130
17801-87219-000	WA130
17801-87221	WA7630
17801-87221-000	WA7630
17801-87301	A9544
17801-87301-000	A9544
17801-87302	A9544
17801-87302-000	A9544
17801-87303	A9802S
17801-87303-000	A9802S
17801-87304	A9802S
17801-87304-000	A9802S
17801-87401	WA9824
17801-87401-000	WA9824
17801-87402	WA9827
17801-87402-000	WA9827
17801-87501	A9558
17801-87501-000	A9558
17801-87504	A9811
17801-87504-000	A9811
17801-87505	A9810
17801-87505-000	A9810
17801-87507	A9812
17801-87507-000	A9812
17801-87512	A9813
17801-87512-000	A9813
17801-87513	A9814
17801-87513-000	A9814
17801-87514	WA9829
17801-87514-000	WA9829
17801-87515	A9820
17801-87515-000	A9820
17801-87516	WA9823
17801-87516-000	WA9823
17801-87601	A9815
17801-87601-000	A9815
17801-87701	WA9801
17801-87701-000	WA9801
17801-87702	WA9803
17801-87702-000	WA9803

純正番号	マイクロ品番
17801-87704	A9546
17801-87704-000	A9546
17801-87706	WA9805
17801-87706-000	WA9805
17801-87710	A9806
17801-87710-000	A9806
17801-87711	A9807
17801-87711-000	A9807
17801-87713	A9807
17801-87713-000	A9807
17801-87714	A9806
17801-87714-000	A9806
17801-87715	WA1212
17801-87715-000	WA1212
17801-87716	WA1212
17801-87716-000	WA1212
17801-87717	WA9818
17801-87717-000	WA9818
17801-87804	WA112
17801-87804-000	WA112
17801-87Z03	WA9817
17801-87Z03-000	WA9817
17801-97201	WA9825
17801-97201-000	WA9825
17801-97202	WA130
17801-97202-000	WA130
17801-97203	WA7630
17801-97203-000	WA7630
17801-97204	WA9826
17801-97204-000	WA9826
17801-97205	WA7630
17801-97205-000	WA7630
17801-97206	WA9830
17801-97206-000	WA9830
17801-97216-000	WA9822
17801-97219-000	WA130
17801-97402	WA9828
17801-97402-000	WA9828
17801-B1010	WA1421
17801-B1010-000	WA1421
17801-B1020	WA1440
17801-B1030	A1444
17801-B2010	WA9832
17801-B2010-000	WA9832
17801-B2020	WA9831
17801-B2020-000	WA9831
17801-B2030	WA9833
17801-B2030-000	WA9833
17801-B2040	WA9834
17801-B2040-000	WA9834
17801-B2050	WA9837

純正番号	マイクロ品番
17801-B2050-000	WA9837
17801-B2070	WA9836
17801-B2070-000	WA9836
17801-B2080	WA9838
17801-B2080-000	WA9838
17801-B2090	WA9839
17801-B2090-000	WA9839
17801-B2120	A9840
17801-B2130	WA9843
17801-B2140	WA9842
17801-B5010	WA9835
17801-B5010-000	WA9835
17801-B5020	WA9835
17801-B5020-000	WA9835
17801-B5030	WA9835
17801-B5040	WA9835
17801-B5050	WA9841
17801-BZ080	WA1425
17801-BZ130	A1448
17801-E0010	A2780
17801-E0050	A2781
17801-E0060	A2782
17801-E0170	A2785
17801-E0180	A2784G
17801-E0230	A2783G
17801-S7217	WA9821
17801-S7217-000	WA9821
17801-S7515	A9820
17801-S7515-000	A9820
1780B-44070	A1360
1780B-56020	A1369
1780B-87303	A9802S
1780D-48011	WA1345
17812-31010	WA1201
17812-44090	WA1202
17902-1010	AV2773
17902-1020	AV5616
17902-1030	AV2774
17902-1040	AV2771
17902-1050	AV2775
17902-1070	AV2777
17902-1071	AV2777
17902-1080	AV2778
17902-1081	AV2778
17902-1110	AV2776
17902-1111	AV2776
17902-1120	AV2779
17902-1140	AV2780
17902-1150	AV2781
17902-1160	AV2782
17902-21081	AV2778

純正番号	マイクロ品番
1-85576365	ADM001
1-85576450	ADM001
1-86750116	O6769
1-87310071	AC6465
1-87310086	T6739F
1-87310091	AC6465
1-87310101	O6766
1-87310134	A5623
1-87310135	AC6419
1-87810027	F6239
1-87810050	C6169
1-87810051	O6171
1-87810054	F6239
1-87810059	O6166
1-87810066	AC6457
1-87810071	F6239
1-87810075	O6727
1-87810079	O6725
1-87810115	F6241
1-87810129	O6171
1-87810138	O6725
1-87810155	F6241
1-87810207	F6240
1-87810224	F6242
1-87810227	O6727
1-87810239	C6728
1-87810246	O6735
1-87810260	O6724
1-87810313	O6160
1-87810314	O6723
1-87810356	O6160
1-87810372	O2197
1-87810745	O6752
1-87810777	O6766
1-87810778	O6769
1-87810976	F6240
1-87811191	F6233
1A00-61-148	RCFS822W
1A00-76-739	RCFS839W
1A01-13-Z40	WA131
1A01-61-148	RCFS822W
1A01-61-148A	RCFS822W
1A01-76-739	RCFS848W
1A02-13-Z40	WA134
1A02-14-300D	T501
1A02-61-148	RCFS826W
1A02-61-148A	RCFS826W
1A02-76-739	RCFS848W
1A03-13-Z40	WA134
1A03-14-300	T504
1A03-61-148	RCFS862W

純正番号	マイクロ品番
1A03-61-148A	RCFS862W
1A03-76-739	RCFS839W
1A04-13-Z40	WA135
1A04-61-148	RCFS867W
1A04-76-739	RCFS883W
1A05-13-Z40	WA137
1A06-13-Z40	WA140
1A06-61-148	RCFS867W
1A07-13-Z40	WA142
1A09-13-Z40	WA143
1A10-13-Z40	WA145
1A11-13-Z40	WA147
1A13-13-Z40	WA151
1A14-13-Z40	A155
1A15-13-Z40	WA152
1A16-13-Z40	A161
1A50-13-480	FT1133
1A50-13-Z40	WA129
1A50-14-302	T502
1A50-23-302	T500
1A50-23-802	T502
1A51-14-302	T500
1A51-23-802	T500
1H00-13-907	T1654
1H00-23-603	A1448
1K00-13-ZA5	FT6238
1K00-23-570	FT8808
1K00-23-603	A6422
1K01-23-570	FT8808
1K01-23-603	AC6466
1K01-23-802	T8211
1K02-23-570	FT8808
1K02-23-603	AC6420
1K02-23-802	T8212
1K03-23-603	A6422
1K03-23-802	T6771
1K04-23-570	F6247
1K04-23-802	O6774
1K05-23-603	WA6425
1K06-23-570	F6249
1K08-23-603	A6427H
1K09-23-570	F6250
1K09-23-603	A6429G
1K0A-14-240	O6779
1KY1-23-570	F6247
1M00-14-315	O1644
1M00-23-603	WA1417
1M00-23-802	T1636
1M00-61-528	RCF1825W
1M01-23-603	WA1437
1M01-61-528	RCF1825W

純正番号	マイクロ品番
1N00-13-470	FT3229
1N00-13-Z40	AV3738
1N00-13-ZA5	FT3228
1N00-14-302	T3148
1N01-13-470	FT3232
1N01-13-Z40	AV3751
1N01-13-ZA5	FT3228
1N01-14-302	T3149
1N02-13-470	FT3230
1N02-13-Z40	AV3758
1N02-13-ZA5	FT3232
1N02-14-302	T3156
1N03-13-470	FT3230
1N03-13-Z40	AV3738
1N03-13-ZA5	FT3228
1N03-14-302	T3154
1N03-61-148	RCF3807W
1N04-14-302	T3156
1N05-13-470	FT3232
1N05-13-Z40	AV3751
1N05-14-302	T3148
1N06-13-Z40	AV3758
1N06-61-148	RCF3833W
1N07-13-Z40	AV3766
1N08-13-Z40	AV3768
1N08-14-302	T3154
1N10-14-302	T3148
1N12-14-302	O3157
1N13-14-302	T3156
1N14-14-302	T3153
1N20-13-470	FT3232
[2]	
20421-NY00J	MNR002
20421-NY01J	MNR002
2113-23-672	A8533
2133-23-672	A8533
23030-11010	FT1208
23030-11011	FT1200
23030-11020	FT1209
23030-11040	FT1185
23030-23010	FT1199
23030-24011	FT1209
23030-24011-000	FT1209
23030-24031	FT1194
23030-24090	FT1185
23030-24090-000	FT1185
23030-25010	FT1220
23030-25011	FT1198
23030-26010	FT1203
23030-26010-000	FT1203
23030-31013	FT1210

純正番号	マイクロ品番
23030-31014	FT1201
23030-31020	FT1210
23030-31021	FT1184
23030-36010	FT1220
23030-36021	FT1195
23030-38010	FT1225
23030-41010	FT1221
23030-41014	FT1184
23030-41020	FT1198
23030-44011	FT1200
23030-44012	FT1200
23030-44013	FT1200
23030-44014	FT1184
23030-44020	FT1190
23030-44021	FT1221
23030-44060	FT1227
23030-44210	FT1221
23030-45010	FT1189
23030-45011	FT1189
23030-45012	FT1189
23030-45013	FT1221
23030-45020	FT1189
23030-45021	FT1199
23030-45022	FT1221
23030-51011	FT1184
23030-56030	FT1906
23030-60020	FT1203
23030-60030	FT1184
23030-61010	FT1184
23030-61020	FT1184
23030-87602	FT1185
23030-87602-000	FT1185
23041-1060	F2303
23105-E0020	MNR007
23300-11010	FT1208
23300-11010-000	FT1208
23300-11011	FT1200
23300-11030	FT1163
23300-11040	FT1228
23300-11060	FT1169
23300-11090	FT1169
23300-11100	FT1156
23300-13020	FT1181
23300-15010	FT1226
23300-15010-000	FT1226
23300-16200	FT1161
23300-18010	FT1171
23300-19015	FT1149
23300-19035	FT1177
23300-19045	FT1181
23300-19075	FT1163

純正番号	マイクロ品番
23300-19145	FT1164
23300-19165	FT1133
23300-19205	FT1169
23300-19245	FT1158
23300-19255	FT1169
23300-19265	FT1169
23300-19275	FT1169
23300-19285	FT1156
23300-19295	FT1156
23300-19315	FT1161
23300-19365	FT1148
23300-19395	FT1169
23300-19425	FT1148
23300-19465	FT1127
23300-19515	FT1132
23300-20040	FT1143
23300-20070	FT1143
23300-20090	FT1143
23300-24010	FT1209
23300-24010-000	FT1209
23300-24020	FT1222
23300-24020-000	FT1222
23300-24030	FT1195
23300-24050	FT1193
23300-24090	FT1185
23300-25020	FT1222
23300-25020-000	FT1222
23300-26020	FT1188
23300-26060	FT1188
23300-26060-000	FT1188
23300-29055	FT1140
23300-31020	FT1200
23300-31021	FT1210
23300-34100	FT1224
23300-34100-000	FT1224
23300-34110	FT1177
23300-35020	FT1170
23300-36020	FT1195
23300-36021	FT1195
23300-38010	FT1225
23300-39015	FT1177
23300-39025	FT1170
23300-40050	FT1152
23300-41030	FT1223
23300-41031	FT1223
23300-41090	FT1176
23300-41100	FT1172
23300-41110	FT1175
23300-43020	FT1180
23300-43040	FT1179
23300-44011	FT1200

純正番号	マイクロ品番
23300-44012	FT1200
23300-44014	FT1184
23300-44060	FT1227
23300-46040	FT1155
23300-46050	FT1138
23300-46060	FT1155
23300-46090	FT1138
23300-49015	FT1175
23300-49025	FT1180
23300-49045	FT1179
23300-49085	FT1176
23300-49095	FT1172
23300-49175	FT1155
23300-49185	FT1145
23300-49195	FT1145
23300-50020	FT1152
23300-50030	FT1152
23300-50040	FT1152
23300-50050	FT1152
23300-50060	FT1142
23300-50080	FT1230
23300-50090	FT1131
23300-50140	FT1233
23300-50150	FT1233
23300-53020	FT1152
23300-53030	FT1152
23300-61060	FT1153
23300-61070	FT1153
23300-62030	FT1138
23300-64010	FT1182
23300-65010	FT1152
23300-69035	FT1159
23300-69045	FT1147
23300-70010	FT1173
23300-70011	FT1173
23300-70130	FT1154
23300-70160	FT1152
23300-74040	FT1169
23300-74050	FT1169
23300-74130	FT1157
23300-74150	FT1160
23300-74180	FT1138
23300-74300	FT1146
23300-75010	FT1151
23300-75020	FT1229
23300-75100	FT1137
23300-78220	F1232
23300-78221	F1232
23300-78225	F1232
23300-79015	FT1173
23300-79035	FT1165

純正番号	マイクロ品番
23300-79055	FT1136
23300-79055-000	FT1136
23300-79075	FT1166
23300-79095	FT1150
23300-79105	FT1150
23300-79125	FT1167
23300-79135	FT1168
23300-79146	FT1165
23300-79165	FT1130
23300-79175	FT1169
23300-79185	FT1169
23300-79205	FT1154
23300-79206	FT1154
23300-79235	FT1148
23300-79255	FT1151
23300-79265	FT1135
23300-79295	FT1144
23300-79305	FT1157
23300-79335	FT1160
23300-79425	FT1134
23300-79446	FT1133
23300-79446-000	FT1133
23300-79455	FT1145
23300-79505	FT1141
23300-79545	FT1140
23300-79545-000	FT1140
23300-79555	FT1139
23300-79595	FT1133
23300-79615	FT1133
23300-87101	FT9921
23300-87101-000	FT9921
23300-87102-000	FT9912
23300-87206	FT9918
23300-87206-000	FT9918
23300-87207	FT9915
23300-87207-000	FT9915
23300-87212	FT9919
23300-87212-000	FT9919
23300-87213	FT9923
23300-87213-000	FT9923
23300-87214	FT9925
23300-87214-000	FT9925
23300-87216	FT9926
23300-87216-000	FT9926
23300-87217	FT9923
23300-87217-000	FT9923
23300-87219	FT9925
23300-87219-000	FT9925
23300-87221	FT9925
23300-87221-000	FT9925
23300-87502	FT9912

純正番号	マイクロ品番
23300-87502-000	FT9912
23300-87602	FT1185
23300-87602-000	FT1185
23300-87614	FT9922
23300-87614-000	FT9922
23300-87680	FT9922
23300-87680-000	FT9922
23300-87701	FT9905
23300-87701-000	FT9905
23300-87702	FT9905
23300-87702-000	FT9905
23300-87704	FT9906
23300-87704-000	FT9906
23300-87705	FT9907
23300-87705-000	FT9907
23300-87707	FT9907
23300-87707-000	FT9907
23300-87708	FT9916
23300-87708-000	FT9916
23300-87711	FT9913
23300-87711-000	FT9913
23300-87713	FT9911
23300-87713-000	FT9911
23300-87715	FT9909
23300-87715-000	FT9909
23300-87716	FT9910
23300-87716-000	FT9910
23300-87719	FT9914
23300-87719-000	FT9914
23300-87724	FT9917
23300-87724-000	FT9917
23300-87725	FT9917
23300-87725-000	FT9917
23300-87726	FT9908
23300-87726-000	FT9908
23300-87727	FT9920
23300-87727-000	FT9920
23300-87732	FT9924
23300-87732-000	FT9924
23300-87733	FT9924
23300-87733-000	FT9924
23300-87742	FT9924
23300-87742-000	FT9924
23300-97732-000	FT9924
23302-56021	FT1906
23302-56021-000	FT1906
23302-56022	FT1906
23302-56022-000	FT1906
23302-56030	FT1906
23302-56030-000	FT1906
23303-48010	F1207

純正番号	マイクロ品番
23303-54010	FT1907
23303-54011	FT1907
23303-56021	FT1906
23303-56022	FT1906
23303-56022-000	FT1906
23303-56030	FT1906
23303-56030-000	FT1906
23303-56031	FT1906
23303-56031-000	FT1906
23303-64010	FT1182
23303-64010-000	FT1182
23303-64020	FT1182
23303-78020	FT8813
23303-87302	F7228
23303-87302-000	F7228
23303-87304	FT8813
23303-87304-000	FT8813
23303-87308	FT8808
23303-87308-000	FT8808
23303-87309	FT8808
23303-87309-000	FT8808
23303-87701	FT9908
23303-87701-000	FT9908
23303-87715	FT9909
23303-87715-000	FT9909
23303-87780	FT9908
23303-87780-000	FT9908
23303-87781	FT9908
23303-87781-000	FT9908
23304-78010	FT2244
23304-78011	FT2244
23304-78020	FT8813
23304-78150	F2261
23304-78222	F1232
23304-78225	F1232
23304-78420	FT2258
23304-89101	FT2244
23304-89102	FT8813
23304-89102-000	FT8813
23304-EV010	F2252
23304-EV021	FT2258
23304-EV022	FT2258
23304-EV023	FT2258
23304-EV030	F2250
23304-EV031	F2250
23304-EV040	F2251
23304-EV041	F2251
23304-EV110	F2249
23304-EV120	F2250
23304-EV260	F2251
23304-EV280	FT2258

純正番号	マイクロ品番
23304-EV300	F2262
23304-EV330	F2263
23304-EV331	F2263
23304-EV350	F2260
23304-EV351	F2260
23304-EV360	F2251
23304-EV370	F2263
23304-EV410	F2256
23304-EV420	F2255
23304-EV421	F2255
23304-EV500	F2257
23304-EV561	F2262
2330D-56030	FT1906
2330D-56031	FT1906
23310-23600-71	FT1188
23355-EV020	F2259
23390-01010	F1231
23390-0L010	F1231
23390-0L020	F1231
23390-0L030	F1231
23390-0L040	F1231
23390-0L041	F1231
23390-0L090	F1913
23390-30090	FT1911
23390-30150	FT1911
23390-30180	FT1911
23390-33010	FT1909
23390-36760	FT1912
23390-64010	FT1182
23390-64450	FT1909
23390-64450-000	FT1909
23390-64480	FT1910
23390-64480-000	FT1910
23390-78220	F1232
23390-78221	F1232
23401-1010	F2242
23401-1020	F2243
23401-1021	F2243
23401-1021A	F2243
23401-1030	F2242
23401-1040	F2241
23401-1050	F2241
23401-1060	F2303
23401-1061	F2303
23401-1080	F2243
23401-1090	F2243
23401-1114	FT2244
23401-1120	FT2247
23401-1131	FT2244
23401-1132	FT2244
23401-1133	FT2244

純正番号	マイクロ品番
23401-1200	FT2247
23401-1220	FT2247
23401-1221	FT2247
23401-1222	FT2247
23401-1290	F2242
23401-1330	FT2246
23401-1331	FT2246
23401-1332	FT2246
23401-1341	FT6245
23401-1371	FT2248
23401-1372	FT2248
23401-1390	F2243
23401-1510	FT2246
23401-1520	FT8813
23401-1550	FT2246
23401-1640	FT2247
23401-1650	FT2248
23401-1651	FT2248
23401-1680	F2250
23401-1681	F2250
23401-1682	F2250
23401-1690	F2249
23401-EV110	F2249
27120-6A00A	SR7836
27120-6A00B	SR7836
27120-6A00C	SR7836
27241-4A040	RCFS822W
27241-4A0A0	RCFS822W
27274-6A00A	RCF7831W
27274-AD001	RCF3816W
27274-AR025	RCF3817W
27274-WL025	RCF3824W
27277-1HD0A	RCF3852W
27277-1ME0A	RCF3853W
27277-2Y025	RCF3815W
27277-4BA0A	RCF3859W
27277-4M425	RCF3807W
27277-4N025	RCF3807W
27277-5V025	RCF3816W
27277-AG000	RCF3817W
27277-AR025	RCF3817W
27277-EG01A	RCF3817W
27277-EG025	RCF3817W
27277-EN025	RCF3838W
27277-JN20B	RCF3849W
27298-4A00A	RCFS839W
27298-4A00B	RCFS839W
27490-WL000	RCF3823W
27494-5L525	RCF3816W
27495-WL000	RCF3823W
27891-1FA0A	RCF3850W

純正番号	マイクロ品番
27891-1FC0A	RCF3850W
27891-4A00A	RCFS826W
27891-4A00J	RCFS883W
27891-6A00A	RCF7836W
27891-6A00B	RCF7836W
27891-6A0A0	RCF7836W
27891-AX025	RCF3806W
27891-ED025	RCF3833W
27891-JX01A	RCF3833W
2-90842900	WA6473
[3]	
3003083100	A5619B
3003084100	AC7473S
3004054010	07172
3004054020	07172
3004055020	07196
3006256011	F7224
3006265010	F7224
3006265011	F7224
3006265012	F7224
3063005300	A7482
3064020300	07198
3083005300	A7471
3083005301	A7471
3083005341	A7471
3083015301	A7471
3084005030	07174
3084006010	07175
3084034164	07175
3084034614	07175
3086210050	F7227
3093035100	AC6403S
3113001120	A7474
3113001312	AC7472S
3113002300	AC7472S
3113015106	A7482
3113016400	A5619A
3113052500	AC7477S
3114003001	07176
3114003002	07176
3114003010	07176
3114003011	07176
3114003012	07176
3116209010	F7229
3116209011	F7221
3116209012	F7221
3116265011	F7224
3123002112	AC7473S
3123002900	AC7473S
3123012700	AC7486
3123012900	AC7473S

純正番号	マイクロ品番
3123033200	AC7480
3123047200	AC7475S
3123052500	AC7477S
3123053054	C7157F
3123060600	AC7476S
3123060601	AC7476S
3123080500	A5620B
3123084800	AC7486
3124011030	C7157
3124011031	C7157
3124019040	C7157
3124053010	C7157
3124053014	C7157
3124053015	C7157
3124053050	C7157
3124053053	C7157
3124053054	C7157F
3124053060	C7157
3124053100	C7157
3124053500	C7157
3124053814	C7157
3133015010	A7482
3133015100	A7482
3134012010	O7199
3134012020	O7199
3134012030	O7156
3134012100	O7156
3134012200	O7156
3144012030	O7313
3144012050	O7156
3144012200	O7313
316156	O7150
3166201030	F7228
3166201031	F7228
3166209012	F7221
3193042300	AC7478S
3193047200	AC7475S
3213060600	AC7476S
3213060601	AC7476S
321450800	AV75
321451900	AV75
321452100	A77
32622-90002	MT7
32622-NA00A	MT7
32622-NA00B	MT7
380872100	T600
38325AA032	MTW70
38325KA010	MTW70
[4]	
40150-30370-71	T1630
420335400	T7316

純正番号	マイクロ品番
420335410	T7316
420335500	T7316
420337110	T3148
42072AA010	FT34
42072AA011	FT34
42072AA200	FT34
42072GA061	FT1195
42072KA020	FT1222
42072KC010	FT1226
42072PA010	FT34
421450800	AV75
421451000	A77
421451300	A77
421452100	A77
421452700	A78
421455500	A79
421455550	A79
421455610	A70
421455810	A71
421455821	A71
421456000	A70
421457000	AV74
421457100	AV3732
4703400145	F7226
4725101213	A7470
4730200114	F7224
4730200134	F7224
4730200145	F7226
4730200291	F7224
4730200391	F7224
4730400115	F7225
4730400145	F7226
4740115200	O7172
4740115300	O7172
4740115301	O7172
4740209301	O7196
4740210300	O7196
4740210301	O7196
4740210303	O7196
[5]	
5-13200066	FT8805
5-13200093	FT8805
5-13200235	FT6238
5-13211018	T6730
5-13211024	T6734
5-13240009	FT6238
5-13240017	T6720
5-13240023	FT6238
5-13240025	C6728
5-13240032	FT8808
5-13240037	C6729

純正番号	マイクロ品番
5-13240041	T6720
5-13240093	T6720
5-13240235	FT6238
5-13240239	C6728
5-13244018	T6730
5-14215003	AV3729
5-14215004	AV3711
5-14215005	AC6458
5-14215007	AC6459
5-14215008	AC6458
5-14215009	AC6458
5-14215015	AC6461
5-14215017	AV3745
5-14215023	AV6467
5-14215028	AV6462
5-14215030	AC6458
5-14215032	AC6461
5-14215035	AC6459
5-14215037	AV3701
5-14215038	AC6461
5-14215133	AV3710
5-14215137	AV3716
5-14215801	AC6458
52211-45173	FT5259
52211-70569	T5138F
52211-70571	T5139F
52211-70573	T5138B
52212-72898	T5137
52213-48383	T5137
52213-80479	FT5260
52215-16516	MNR005
52215-35132	MBG7003
52215-35312	MBG7003
52216-22353	T5137
52217-06532	T5138B
52217-06577	T5138F
52217-06579	T5139F
52217-35233	MBG6002
52218-61283	T5137
52219-54674	MNR008
52226-37718	ADM003
52227-48694	FT5259
52227-48702	FT5260
52227-71970	T5138F
52227-71975	T5138B
52228-42791	MNR002
52229-16840	MNR009
52233-81563	MNR005
52236-36765	ADM003
52236-58117	T5138F
5-86000179	T7316

純正番号	マイクロ品番
5-86000180	T7316
5-86000186	FT112
5-86000231	AV69
5-86003476	AV62
5-86008290	T7316
5-86009723	FT112
5-86009724	FT112
5-86010085	AV3704
5-86010086	AV302
5-86011966	AV308
5-86011967	WA307
5-86014032	FT112
5-86015211	T7316
5-86018946	WA307
5-86019634	T62
5-86102406	T3148
5-86102409	T3150
5-86102486	FT3218
5-86102487	FT3221
5-86102498	FT3228
5-86102601	AV3739
5-86102602	AV5621
5-86102603	AV3747S
5-86102604	AV3745
5-86102605	AV3746
5-86102606	AV3748
5-86112720	T3156
5-86112721	FT3218
5-86113098	FT3222
5-86117122	T3148
5-86117695	AV3760
5-86121591	T3155
5-86121610	FT3232
5-86121622	AV3738
5-86122863	T3155
5-86122864	AV3738
5-86122879	T3156
5-86122880	AV3760
5-86122881	O3158
5-86122893	T3148
5-86122894	T3150
5-86122904	AV3747S
5-86122905	AV3748
5-86122906	AV3746
5-86122907	AV3745
5-86122934	AV3739
5-86122935	AV5621
5-86123604	FT3232
5-86128860	T3154
5-86129491	AV3749
5-86132934	AV3748

純正番号	マイクロ品番
5-86133493	AV3747S
5-86133624	FT3228
5-86136339	AV3748
5-86136916	AV3747S
5-86137271	AV3748
5-86141139	A3747S
5-86144788	A3771
5-86500376	T2207
5-86506949	T2199
5-86506950	T2208
5-86510236	F2250
5-86510266	AV2780
5-86511352	A2780
5-86511804	A2781
5-86511808	AV2781
5-86511845	F2249
5-86520739	MT6
5-86534281	O2213
5-86534282	O2214
5-86535398	MT6
5-86538691	MNR005
5-86543509	F2260
5-86545777	MNR005
5-86546243	O2217
5-86546475	A2785
5-86546540	F2256
5-86750077	AV6422
5-86750224	T6775
5-87310433	FT6238
5-87310434	T6738
5-87310442	T6737
5-87310443	AC6459
5-87310452	FT8808
5-87310453	T6770
5-87310454	FT2246
5-87310455	AC6466
5-87310456	T8212
5-87310457	T6758
5-87310458	T6771
5-87310462	AC6461
5-87310486	T8212
5-87310487	T6758
5-87310488	T6771
5-87310489	C6169
5-87310490	T6770
5-87310492	AC6466
5-87310495	AC6459
5-87310497	T6738
5-87310499	AV6421
5-87310504	T6733
5-87380094	AV6422

純正番号	マイクロ品番
5-87810009	F6236
5-87810021	F6236
5-87810027	F6239
5-87810037	F6236
5-87810039	F6236
5-87810050	F6237
[6]	
60322-10030	O2184
60332-21001	O2181
60522-00800	F2241
60522-10500	O2188
60522-13000	O2181
60522-13700	O2184
60522-33000	O2182
60712-00070	F2242
60712-10400	O2183
60722-20000	AC7476S
60722-20400	A2768S
60722-20401	AC7472S
60722-21400	A2770S
63022-00020	F2303
63022-10030	O2184
63022-20020	A2768
63022-20080	A2767
63022-20120	A2768S
642010020	FT8805
642010170	FT32
642010200	FT1193
642072170	FT32
67022-20400	AV2768S
[7]	
72880AE000	RCFF804W
72880AE020	RCFF804W
72880AG000	RCF1802W
72880AK000	RCFF804W
72880AL000	RCF1825W
72880FE000	RCFF808W
72880FG000	RCFF861W
72880KE000	RCFF808W
742023000	FT30
742023010	FT1188
742023020	FT1223
742023030	FT1223
742072040	FT31
742072080	FT32
742072170	FT30
742072180	FT33
742082080	FT32
7803A004	RCF3807W
7803A005	RCF3807W
7803A012	RCF7836W

純正番号	マイクロ品番
7803A043	RCF3807W
7803A109	RCF3807W
7850A001	RCF7836W
7850A002	RCF7836W
7850A003	RCF7836W
78520-30200-71	T1623
[8]	
80290-S04-003	RCFH821W
80290-ST3-E01	RCFH821W
80291-S2K-003	RCFH819W
80291-S7S-003	RCFH820W
80291-SAA-305	RCFH809W
80291-SAA-J01	RCFH809W
80291-SAA-J51	RCFH809W
80291-SAA-J61	RCFH809W
80291-SAA-J71	RCFH809W
80291-SFA-903	RCFH840W
80291-SFA-941	RCFH840W
80291-SFA-J01	RCFH840W
80291-SLA-003	RCFH809W
80291-SNK-A01	RCFH835W
80291-SZH-941	RCFH809W
80291-T5A-J01	RCFH846W
80291-T6A-J01	RCFH835W
80291-TF0-003	RCFH846W
80291-TF0-941	RCFH846W
80291-TY0-941	RCFH809W
80292-S5A-003	RCFH810W
80292-S6M-901	RCFH810W
80292-S7A-003	RCFH810W
80292-SEA-003	RCFH835W
80292-SEA-941	RCFH835W
80292-SFE-901	RCFH835W
80292-SFY-003	RCFH835W
80292-SLJ-003	RCFH835W
80292-SLJ-013	RCFH835W
80292-SNL-T01	RCFH835W
80292-SYP-003	RCFH835W
80292-TTA-941	RCFH875W
80292-TZA-J01	RCFH846W
8-13200093	FT8805
8172-23-603	AV8529
8173-23-603	AV8529
8173-23-802	T57
821450510	AV3703
821452100	A77
821454110	AV3711
821455810	AV72
821456300	AV73
821456302	AV73
821457800	AV72

純正番号	マイクロ品番
821457802	AV72
821458800	AV3703
8259-23-802	T8210
8341-23-672	A8526
8-42152386	T6738
8574-12-321	AV8524
8574-13-321	AV8524
8599-23-603	A8527
8651-14-302	T600
87139-0K070	RCF1864W
87139-12010	RCF1801W
87139-22010	RCF1812W
87139-28010	RCF1802W
87139-28020	RCF1864W
87139-30010	RCF1811W
87139-30020	RCF1825W
87139-30040	RCF1825W
87139-30040-79	RCF1825W
87139-30070	RCF1825W
87139-30100	RCF1863W
87139-30100-79	RCF1863W
87139-30110	RCF1877W
87139-32010	RCF1802W
87139-33010	RCF1802W
87139-44010	RCF1801W
87139-47010	RCF1802W
87139-47020	RCF1802W
87139-48020	RCF1811W
87139-48030	RCF1811W
87139-50010	RCF1811W
87139-50020	RCF1811W
87139-50030	RCF1812W
87139-50030-79	RCF1812W
87139-50060	RCF1825W
87139-50060-79	SR1825
87139-50100	RCF1825W
87139-50100-79	RCF1825W
87139-50110	RCF1877W
87139-50110-79	RCF1877W
87139-52020	RCF1825W
87139-52040	RCF1825W
87139-58010	RCF1864W
87139-58010-79	RCF1864W
87139-76010	RCF1825W
87139-B1020	RCF1825W
87441-26010	RCF1825W
880874100	T3148
880874110	T3148
881990522	AV3703
881997801	AV72
881997802	AV72

純正番号	マイクロ品番
881998200	AV73
8-84151744	FT6238
88508-12040	RCF1801W
88508-50060	RCF1812W
88508-52010	RCF1801W
88568-02020	RCF1813W
88568-02030	RCF1813W
88568-12020	RCF1801W
88568-12030	RCF1801W
88568-37010	RCFS826W
88568-37020	RCFS826W
88568-52010	RCF1801W
88568-97201	RCF9803KW
88568-97201-000	RCF9803KW
88568-98201	RCF9803W
88568-B1010	RCF9828W
88568-B1010-000	RCF9828W
88568-B2010	RCF9814W
88568-B2010-000	RCF9814W
88568-B2020	RCFS826W
88568-B2020-000	RCFS826W
88568-B2021	RCFS826W
88568-B2030	RCFS826W
88568-B2040	RCFS826W
88568-B2060	RCFS826W
88568-B2070	RCFS826W
88568-B2080	RCFS826W
88568-B4010	RCFS826W
88568-BZ010	RCFS826W
8-88513106	O6719
8-88513107	O6721
88880-32020	RCF1802W
88880-52010	RCF1801W
88926-43010	RCF1837W
88980-97201	RCF9803KW
88980-97201-000	RCF9803KW
8914-23-603	WA8539
8-93156750	T8307
8-94101769	AC6461
8-94104273	AC6459
8-94111446	AV6463
8-94114584	T6738F
8-94114585	T8210
8-94114881	AV3729
8-94115280	FT6244
8-94115585	T6738
8-94121431	FT8808
8-94122612	AV3738
8-94125784	FT3231
8-94125897	FT7270
8-94132678	AV3738

純正番号	マイクロ品番
8-94134479	FT8808
8-94135747	T7316
8-94135886	AV3735
8-94137339	WA6468
8-94142170	WA6468
8-94143205	T6733
8-94143479	FT6238
8-94144611	FT6238
8-94144613	FT6238
8-94148541	T6736
8-94148661	T6736
8-94149418	T7316
8-94151010	FT7270
8-94151614	AV3738
8-94151744	FT6238
8-94152386	T6738
8-94156052	AC6466
8-94157399	T6730
8-94160964	T8211
8-94167398	FT8808
8-94167399	T6730
8-94169779	T6749
8-94172029	FT8808
8-94177327	FT8808
8-94201942	T7316
8-94202736	FT7267
8-94203536	AV3727
8-94206007	AV3729
8-94207311	AV6408
8-94207533	FT3218
8-94207736	FT7267
8-94207910	FT6231
8-94208863	T6730
8-94217100	AV6450
8-94217272	T6737
8-94227418	FT8808
8-94232059	A1355
8-94238757	FT8808
8-94239493	FT3218
8-94241627	T6737
8-94243502	T7316
8-94248070	FT8808
8-94250176	FT6231
8-94251110	T7316
8-94315263	T8307
8-94316228	T6749
8-94321219	T8211
8-94325769	T6730
8-94332295	FT8808
8-94332955	FT8808
8-94334906	AC6416

純正番号	マイクロ品番
8-94336335	AC6466
8-94337035	AV6472
8-94338181	T6771
8-94340259	T8210
8-94340697	T8212
8-94360418	T6738
8-94360419	T6749
8-94360426	T6737
8-94360427	T8212
8-94360491	T6749
8-94368727	T8307
8-94369199	FT8808
8-94369299	FT8808
8-94370621	FT6238
8-94376353	WA1377
8-94376355	WA6470
8-94382063	AV6416
8-94391049	T6770
8-94394079	FT2246
8-94396375	T6770
8-94399171	FT2246
8-94411084	T7316
8-94412815	T57
8-94414128	AV3735
8-94414796	FT6238
8-94418541	T301
8-94419532	FT7270
8-94428931	T6730
8-94430411	T7316
8-94430983	T6737
8-94445272	T6720
8-94445273	T6734
8-94446750	T6734
8-94455838	AV3738
8-94456741	T7316
8-94459700	T57
8-94463713	T6738F
8-94465656	WA6469
8-94473708	WA6469
8-94483850	FT8808
8-97019468	T6758
8-97021576	T8212
8-97024607	T6734
8-97030325	AC6417
8-97035303	WA6471
8-97044226	AV6418
8-97044227	A6418
8-97049708	T6737
8-97062294	AC6420
8-97084323	AV6421
8-97096777	T6771

純正番号	マイクロ品番
8-97096778	T6758
8-97111423	WA6473
8-97112263	MT1
8-97116125	FT6238
8-97116126	T8216
8-97116667	T6762
8-97136470	T6771
8-97148270	T6771
8-97148271	T6758
8-97166125	FT6238
8-97167972	T6767
8-97172549	FT6238
8-97173026	AC6417
8-97173027	AC6461
8-97173210	AC6459
8-97178609	AV3759
8-97184601	AV6421
8-97188945	FT2246
8-97190269	AV6422
8-97209306	T6768
8-97211909	AV6417
8-97239623	A6422
8-97239810	A6422
8-97301752	T8212
8-97312740	T3156
8-97329911	T6772
8-97356545	T3156
8-97371334	T6771
8-97371337	T6770
8-97385919	MBG6003
8-97386715	A5623
8-97387712	AC6465
8-97543905	O6779
8-97606318	MBG6002
8-97625725	MBG6004
8-97872988	A6427H
8-98002344	FT8808
8-98002346	MBG6001
8-98016846	WA6425
8-98018858	O6774
8-98031840	FT8808
8-98036654	FT6245
8-98037011	F6247
8-98037480	FT8808
8-98039914	O6769
8-98071421	A6426
8-98106579	MBG6002
8-98116662	F6248
8-98147525	F6249
8-98147570	F6253
8-98159693	F1231

純正番号	マイクロ品番
8-98162897	F6247
8-98165375	F6250
8-98169403	MNR005
8-98174903	F6240
8-98183797	A6427H
8-98194119	F1231
8-98203599	F6247
8-98229048	WA6425
8-98237341	F6255
8-98246248	F6254
8-98253010	A6428
8-98256644	A6428
8-98260834	A6429G
8-98274486	O2197
8-98274487	O6756
8-98289470	AC6413A
8-98298404	T6775
8-98298407	T6776
8-98299942	MBG6005
8-98307699	O6778
8-98328207	T6771
8-98349904	F6252
8-98364637	T6777
8-98372868	O6778
8-98375225	F6251
8-98378835	F2260
8-98391368	O6779
8-98391848	A6428
8-98393040	F6247
[9]	
90080-91058	T1636
90080-91058-000	T1636
90915-03001	T1636
90915-03001-000	T1636
90915-03002	T1637
90915-03003	T1638
90915-03003-000	T1638
90915-03004	T1639
90915-03005	T1641
90915-03006	T1640
90915-03006-000	T1640
90915-10001	T1636
90915-10001-000	T1636
90915-10002	T1639
90915-10002-000	T1639
90915-10003	T1636
90915-10003-000	T1636
90915-10004	T1639
90915-10004-000	T1639
90915-10004-79	T1639
90915-10009	T1652

純正番号	マイクロ品番
90915-10009-79	T1652
90915-13051	T1636
90915-20001	T1637
90915-20002	T1641
90915-20003	T1637
90915-20003-000	T1637
90915-20004	T1641
90915-20004-79	T1641
90915-20005	T1637
90915-30001	T1638
90915-30001-000	T1638
90915-30002	T1640
90915-30002-000	T1640
90915-30003	T1642
90915-30003-000	T1642
9091F-03006	T1640
9091F-30002	T1640
9-13200093	FT8805
9-13200250	FT8805
9-13240023	F6232
9-13240028	F6235
9-13240029	F6233
9-13240032	F6236
9-13240036	O6721
9-13240058	O6724
9-13240063	F6234
9-13240080	O6724
9-13240088	T6720
9-13240093	T6720
9-13240094	O6722
9-13240098	O6167
9-13240106	O6167
9-13240804	T6720
9-13240805	O6719
9-14215004	A6409
9-14215012	AC6403S
9-14215019	AC6404S
9-14215026	A6401
9-14215041	AC6404S
9-14215043	AC6406AS
9-14215067	AC6465
9-14215129	AV3727
9-14215132	AC7472S
9-14215134	AC7476S
9-14215137	AV3716
9-14215138	A6401
9-14215140	AC6403S
9-14215145	AC6402
9-14215150	AV6407
9-14215151	AC6402
9-14215158	AV6456

純正番号	マイクロ品番
9-14215184	AC7473S
9-14215185	AC6457
9-14215188	AC6405
9-14215189	AC6402
9-14215193	AC6403S
9-14215196	AC6460S
9-14215604	AV3711
9-14215608	AV6456
9-14215706	AV6407
9-14215802	AC6459
95681-64J01	RCFS841W
95850-61M00	RCFS868W
95850-68P00	RCFS826W
95860-50Z00	RCF3838W
95860-51Z00	RCF3838W
95860-58J00	RCFS826W
95860-59S00	RCFS867W
95860-72M00	RCFS862W
95860-72M01	RCFS862W
95860-74P00	RCFS867W
95860-78F00	RCFS829W
95860-78F10	RCFS829W
95860-81A00	RCFS822W
95860-81A01	RCFS822W
95860-81A10	RCFS822W
95861-50MEO	RCFS848W
95861-51Z00	RCF3838W
95861-54G00	RCFS843W
95861-64J00	RCFS841W
95861-64J01	RCFS841W
95861-64P00	RCFS839W
95861-64P40	RCFS883W
95861-68H00	RCFS839W
95861-71L00	RCFS855W
95861-81P00	RCFS871W
95861-82K00	RCFS848W
95869-50Z00	RCF3838W
97312-0201P	O4145
9-85582151	O6721
9-88511116	O6162
9-88511117	O6163
9-88511125	O6164
9-88511157	O6165
9-88511161	O6719
9-88511165	AV6456
9-88511166	O6721
9-88511191	F6233
9-88511194	O6722
9-88512151	O6721
9-88513106	O6719
9-88513107	O6721

純正番号	マイクロ品番
9-88513111	F6242
9-88513263	06724
9-88513264	06167
9-88513265	06166
9-88582151	06721
99000-79N29	RCFS826W
99000-79Y75	RCFS862W
99000-99079-67H	RCFS822W
99000-990C5-A00	RCFS839W
99000-990C5-A01	RCFS826W
99000-990C5-A02	RCFS848W
99000-990C5-A03	RCFS855W
99000-990N2-A10	RCFS822W
99006-850M2-038	RCF9828W
99120-01240-700	FT3212
99562-00100	F2241
99562-00200	F2302
99562-10100	02182
99562-10101	02182
99562-10300	02188
99906-850M2-031	RCF9803KW
99906-850M2-036	RCF9814KW
99906-850M2-037	RCF9814KW
99906-850M2-038	RCF9828W
[A]	
A520H-TM001	T600
A520H-TM002	T501
A520H-TM003	T61
AJ04-14-302B	T8217
AJ4F-14-302B	T8217
AJ57-13-Z40	WA8558
AJ57-14-302	T8217
AJTM-14-302	T8217
AS01-13-240	AV8513
AS01-13-Z40	AV8513
AY01-13-300B	T501
AY01-13-470	FT27
AY01-13-Z40	AV123
AY01-14-300A	T501
AY01-14-300B	T501
AY04-13-240	WA118
AY04-13-Z40	WA118
AY100-FJ021	T601
AY100-HN022	T7316
AY100-KE001	T600
AY100-KE002	T501
AY100-KE002-01	T501
AY100-KE003	T61
AY100-KE004	T61
AY100-KE005	T7325
AY100-MA001	T7317

純正番号	マイクロ品番
AY100-MA007	T8220
AY100-MT023	T8307
AY100-MT024	T7317
AY100-MT028	T7327
AY100-NS001	O3157
AY100-NS002	O3158
AY100-NS004	T3154
AY100-NS005	T3153
AY100-NS006	T3155
AY100-NS007	T3148
AY100-NS008	T3149
AY100-NS009	T3150
AY100-NS010	T3150
AY100-NS011	T3156
AY100-NS012	T3156
AY100-NS025	T3147
AY100-NS026	T3148
AY100-NS027	T8212
AY100-NS028	T8210
AY100-NS029	T6758
AY100-NS030	T6771
AY100-NS031	T3144
AY100-NS032	T5122B
AY100-NS033	T3141
AY100-NS034	T3159
AY100-NS035	T7325
AY100-NS037	T3154
AY100-TY013	T1636
AY100-TY014	T1639
AY100-TY015	T1637
AY100-TY016	T1641
AY100-TY017	T1624
AY100-TY018	T1623
AY100-TY019	T1638
AY100-TY020	T1640
AY100-TY021	T1642
AY100-TY022	T1623
AY110-NS001	O3157
AY110-NS002	O3158
AY120-HN002	AV69
AY120-HN005	AV305
AY120-HN018	WA304
AY120-KE001	WA7626
AY120-KE003	AV123
AY120-KE007	AV83
AY120-KE009	WA9816
AY120-KE013	WA130
AY120-KE017	WA7630
AY120-KE023	WA121
AY120-KE026	WA61
AY120-KE032	WA118

純正番号	マイクロ品番
AY120-KE057	WA7641
AY120-MT001	WA7628
AY120-MT006	WA7639
AY120-NS001	AV3738
AY120-NS001-01	AV3738
AY120-NS002	AV3751
AY120-NS003	AV3747S
AY120-NS004	AV3744
AY120-NS005	AV3757
AY120-NS006	AV3755
AY120-NS007	AV3758
AY120-NS008	AV3739
AY120-NS009	AV3745
AY120-NS010	AV3741
AY120-NS011	AV3750
AY120-NS012	AV3711
AY120-NS013	AV3716
AY120-NS014	AV5621
AY120-NS015	AV3743
AY120-NS016	AV3729
AY120-NS017	AV3754
AY120-NS018	AV3701
AY120-NS019	AV3749
AY120-NS020	AV3745
AY120-NS021	AV3753
AY120-NS022	AV3756
AY120-NS023	AV3746
AY120-NS024	AV3760
AY120-NS025	AV3748
AY120-NS026	AV5617
AY120-NS027	AV8525
AY120-NS028	A8562
AY120-NS029	A8504S
AY120-NS030	AC6417
AY120-NS031	AV3765
AY120-NS032	AV3766
AY120-NS033	AV3748
AY120-NS034	AV3747S
AY120-NS035	AV3704
AY120-NS036	AV3759
AY120-NS037	AV3762
AY120-NS038	AV3761
AY120-NS039	A5622
AY120-NS042	AV3763
AY120-NS043	AV3764
AY120-NS044	AV3748
AY120-NS045	AV3768
AY120-NS046	AV3767
AY120-NS048	WA3769
AY120-NS050	AV3770
AY120-NS051	A3775

純正番号	マイクロ品番
AY120-NS052	A3771
AY120-NS053	A3747S
AY120-NS054	AV3772
AY120-NS055	A3775
AY120-NS056	A3774
AY120-NS057	A3771
AY120-NS058	AV3773
AY120-NS060	AV3776
AY120-NS062	AV3777
AY120-NS063	AV3738
AY120-NS064	AV3779
AY120-NS065	AV3777
AY120-NS066	AV3777
AY120-NS067	AV3778
AY120-NS069	AV3780
AY120-NS070	WA7648
AY120-NS071	WA3781
AY120-NS074	WA3782
AY120-SU001	WA129
AY120-SU003	WA131
AY120-TY001	WA1371
AY120-TY002	WA1216
AY120-TY003	WA1212
AY120-TY004	WA1383
AY120-TY005	WA1381
AY120-TY006	WA1377
AY120-TY009	WA1215
AY120-TY010	WA1382
AY120-TY012	WA1385
AY120-TY013	WA1385
AY120-TY017	WA1388
AY120-TY018	WA1214
AY120-TY019	WA1375
AY120-TY020	WA1384
AY120-TY021	WA1218
AY120-TY022	WA1372
AY120-TY024	WA1389
AY120-TY029	WA1398
AY120-TY035	WA1373
AY120-TY039	WA1386
AY120-TY040	WA1213
AY120-TY042	WA1405
AY120-TY043	WA1406
AY385-NS011	RCF3823W
AY500-NS001	FT3228
AY500-NS002	FT1907
AY500-NS005	FT3227
AY505-NS001	FT3232
AY505-NS002	FT3229
AY505-NS003	FT3232
AY505-NS004	FT3230

純正番号	マイクロ品番
AY505-NS005	FT3218
AY505-NS006	FT3217
AY505-NS007	FT3213
AY505-NS008	FT3230
AY505-NS009	FT3222
AY505-NS011	FT3222
AY505-NS012	FT3218
AY505-NS013	FT3221
AY505-NS014	FT3213
AY505-NS015	FT3221
AY505-NS016	FT3225
AY505-NS018	FT3220
AY608-NS002	RCF3807W
AY680-NS019	RCF3806W
AY680-NS022	RCF3838W
AY680-SU000	RCFS822W
AY681-NS004	RCF3806W
AY681-NS005	RCF3816W
AY681-SU001	RCFS822W
AY682-DA001	RCF9803W
AY682-FJ001	RCFF804W
AY682-FJ002	RCFF808W
AY682-HN003	RCFH810W
AY682-HN004	RCFH820W
AY682-HN005	RCFH809W
AY682-HN006	RCFH819W
AY682-MA002	RCF8818W
AY682-NS008	RCF3806W
AY682-NS009	RCF3816W
AY682-NS014	RCFS822W
AY682-NS015	RCF3838W
AY682-SU002	RCFS829W
AY682-TY001	RCF1811W
AY682-TY002	RCF1802W
AY682-TY004	RCF1801W
AY682-TY005	RCF1802W
AY682-TY006	RCF1812W
AY684-MA005	RCF8845W
AY684-NS001	RCF3807W and 3817W
AY684-NS001-01	RCF3807W and 3817W
AY684-NS007	RCF3806W
AY684-NS008	RCF3833W
AY684-NS009	RCF3838W
AY684-NS010	RCF3824W
AY684-NS011	RCF3823W
AY684-NS013	RCFS822W
AY684-NS016	RCF3849W
AY684-NS017	RCF3850W
AY684-NS018	RCF3852W
AY684-NS019	RCF3853W
AY684-NS021	RCFS848W

純正番号	マイクロ品番
AY684-NS022	RCFS826W
AY684-NS024	RCF3872W
AY684-NS025	RCF7836W
AY684-NS026	RCF3874W
AY684-NS027	RCFS848W
AY684-NS028	RCF3859W
AY684-NS031	RCF1832W
AY684-NS032	RCF3881W
AY684-SU002	RCFS839W
AY685-MA005	RCF8845W
AY685-NS001	RCF3807W and 3817W
AY685-NS001-01	RCF3807W and 3817W
AY685-NS007	RCF3806W
AY685-NS008	RCF3833W
AY685-NS009	RCF3838W
AY685-NS016	RCF3849W
AY685-NS017	RCF3850W
AY685-NS018	RCF3852W
AY685-NS019	RCF3853W
AY685-NS022	RCFS826W
AY685-NS024	RCF3872W
AY685-NS025	RCF7836W
AY685-NS026	RCF3874W
AY685-NS027	RCFS848W
AY685-NS028	RCF3859W
AY685-NS031	RCF1832W
AY685-NS032	RCF3881W
AY685-SU002	RCFS839W
AY686-NS031	RCF1832W
AY686-NS032	RCF3881W
[B]	
B0J8-V9-030	RCF8880W
B301-13-Z00	AV8516
B301-13-Z40	AV8516
B301-23-Z00	AV8516
B32H-V6-751	RCF8845W
B32L-61-J6X	RCF8845W
B356-14-302	T7316
B359-13-480	FT8831
B359-14-302	T7316
B359-20-490	FT8831
B366-13-240	AV8508
B366-13-470	FT8820
B366-13-470A	FT8820
B366-13-Z40	AV8508
B38N-V6-751	RCF8858W
B3H7-13-480	FT8829
B3H7-20-490	FT8829
B45L-61-J6X	RCF1825W
B45L-V9-030	RCF1825W
B593-13-240	AV8510

純正番号	マイクロ品番
B593-13-Z40	AV8510
B595-13-480	FT8831
B595-13-Z40	AV8502
B603-23-603	AV8517
B61P-13-480	FT8821
B61P-20-490	FT8821
B630-14-300	T7316
B630-14-302	T600
B631-14-302	T600
B631-14-302A	T600
B69F-20-490B	FT8828
B6S7-13-Z40	AV8500
B6Y0-14-300	T7316
B6Y0-14-302	T7316
B6Y1-14-302	T600
B6Y1-14-302A	T600
B6Y1-23-302	T600
B7200-2Y025	RCF3815W
B7200-2Y100	RCF3815W
B7200-4A000	RCFS822W
B7200-4A100	RCFS822W
B7200-5U100	RCF3807W
B7200-A0025	RCF3807W
B7200-AD000	RCF3816W
B7200-AX000	RCF3806W
B7200-AX025	RCF3806W
B7200-AX100	RCF3806W
B7200-B0025	RCF3816W
B7200-B0125	RCF3816W
B7200-WD000	RCF3807W
B7200-WL000	RCF3824W
B7200-WL100	RCF3824W
B7200-WL200	RCF3824W
B7274-WL100	RCF3824W
B7277-1CA1A	RCF3817W
B7277-1VA0A	RCF3838W
B7277-JN20B	RCF3849W
B727A-79925	RCF3807W
B727A-JN20A	RCF3859W
B727B-79925	RCF3816W
B7891-1FE0A	RCF3850W
BBP2-61-J6X	RCF8858W
BDGF-61-J6X	RCF8880W
BE01-14-302	T600
BJ01-13-Z00	AV8510
BJ01-13-Z40	AV8510
BP01-20-490A	FT8822
BP26-20-490A	FT8824
BP5E-61-J6X	RCF8845W
[C]	
C235-61-J62	RCF8845W

純正番号	マイクロ品番
C235-61-J6X	RCF8845W
C235-61-J6Z	RCF8845W
C274-61-J6X	RCF8845W
C597-V9-030A	RCF8845W
[D]	
D01G-61-J6X	RCF8844W
D09V-V9-030	RCF8869W
D09V-V9-030A	RCF8869W
D09W-61-J6X	RCF8869W
D375-61-P11B	RCF8827W
D651-61-J6X	RCF8844W
[E]	
E301-23-603	AV8528
E508-13-470	FT8806
E508-14-470	FT8806
E508-23-470	FT8806
E580-13-470	FT8806
E5A1-13-480	FT8815
E5A1-20-490	FT8815
E5D3-13-480	FT8809
E5D3-20-490A	FT8809
E5D3-23-603	AV8520
E5D3-23-603A	AV8520
E92Z-91-55B	FT8811
[F]	
F201-13-480	FT8810
F201-13-Z00	AV8513
F201-13-Z40	AV8513
F201-20-490A	FT8810
F209-13-Z40	AV8513
F220-13-480	FT8811
F220-20-490	FT8811
F220-20-490A	FT8811
F229-14-300A	T57
F230-20-490A	FT8810
F231-20-490A	FT8811
F290-13-Z40	AV8513
F801-23-603	AV8529
F8B3-13-480	FT8810
F8B3-13-Z00	WA8512
F8B3-13-Z40	WA8512
F8B3-20-490	FT8810
FE01-13-470	FT8806
FE01-13-480	FT8806
FE01-13-Z40	FT8806
FE05-23-603	AV8523
FE1H-13-Z00	WA8518
FE1H-13-Z40	WA8518
FE3N-13-480	FT8811
FE3N-20-490	FT8811
FE3R-14-302	T600

純正番号	マイクロ品番
FEJK-13-Z40	WA8525
FEY0-14-302	T600
FFE7-13-Z40	A8509
FP34-13-480	FT8830
FP34-20-490	FT8830
FP39-13-480	FT8830
FS05-13-Z40	AV8506
FS07-14-302A	T600
[G]	
G3045K1000	RCFS826W
G3047AG000	RCF1802W
G3048AE000	RCFF804W
G3067T3000	RCFS826W
G601-13-Z40	AV8511
G6Y0-14-302	T8307
G6Y0-14-302A	T8307
GJ6A-61-P11	RCF8818W
GJ6B-61-P11	RCF8818W
GS1D-61-P11	RCF8818W
GY01-14-302B	T8217
[H]	
HE19-23-603	AV8525
HE19-23-802	T57
[J]	
JB01-13-Z00	AV8511
JE01-20-490A	FT8812
JE15-13-Z40	AV8511
JE15-14-302	T8307
JE15-14-302A	T8307
JE48-13-240	WA1377
JE48-13-480	FT8826
JE48-13-Z40	WA1377
JE48-14-Z40	WA1377
JE48-20-490	FT8826
JEY0-14-302	T8307
JEY0-14-302A	T8307
JF01-13-Z00	AV8511
JF01-13-Z40	AV8511
JF01-20-490A	FT8812
[K]	
K015-V9-030	RCF8856W
K031-V9-030	RCF8856W
K131-V9-030	RCF1864W
K131-V9-030A	RCF1864W
K466201	T7312
K656220	O7154
K710-23-820	T7316
K801-13-Z40	AV8505
K801-20-490	FT8823
KD45-61-J6X	RCF8856W
KF11-13-Z40	AV8507

純正番号	マイクロ品番
KF33-20-490	FT8827
KJ01-13-Z40	WA8503
KL47-13-240	WA7628
KL47-13-Z40	WA7628
[L]	
L206-61-911	RCF8842W
L206-61-P11	RCF8842W
L321-14-302	O8218
L664-V9-030A	RCF8842W
LA07-13-Z40	WA142
LC74-61-P11	RCF1802W
LD23-61-P11A	RCF1802W
LDY3-61-J6X	RCF1802W
LDY4-61-J6X	RCF1802W
LF01-14-302	O8218
LF10-14-302	T8220
LF50-13-Z40	WA8559
LF50-13-Z40A	WA8559
LFBL-13-Z40	WA8560
LFY1-14-302	T8220
[M]	
MA141491	FT7267
MA160504	FT7268
MA166060	FT8805
MB006066	FT7219
MB052676	FT7268
MB056280	FT7269
MB120108	A7485
MB120208	A7485
MB120298	A8571S
MB120389	A7485
MB120476	A8571S
MB129591	FT7268
MB150631	FT7290
MB220792	FT7223
MB220900	FT8808
MB329957	FT7277
MB433425	FT7270
MB433774	FT7271
MB503887	FT7272
MB504735	FT7281
MB504738	FT7292
MB504740	FT7275
MB504746	FT7273
MB504747	FT7278
MB504749	FT7282
MB504750	FT7274
MB504752	FT7276
MB504753	FT7273
MB504756	FT7279
MB504758	FT7288

純正番号	マイクロ品番
MB504760	FT7287
MB504761	FT1161
MB504762	FT7287
MB554681	FT7278
MB554970	FT3212
MB658136	FT7283
MB658689	FT7284
MB868451	FT7285
MB868452	FT7289
MB868454	FT7286
MB868455	FT7291
MB868457	FT7295
MB868459	FT7295
MB868460	FT7291
MB868462	FT7291
MB868463	FT7291
MB870489	FT1179
MB906051	WA7628
MC939323	RCF7866W
MD001445	T7316
MD013534	WA7601
MD013661	T7312
MD015688	O7200
MD017141	A7581
MD017253	A7598
MD017254	A7598
MD017258	A7606
MD017284	A7606
MD017440	T7316
MD030795	T7316
MD030805	T7316
MD031661	T7312
MD031805	T7316
MD069782	T7317
MD084693	T7316
MD097003	T7316
MD110920	T7318
MD129591	FT7268
MD134953	T600
MD135735	T8307
MD135737	T8307
MD136466	T7316
MD136790	T7316
MD162326	T57
MD184086	T7317
MD301204	T7322
MD321589	T7322
MD322508	T8307
MD325714	T7316
MD326489	T7317
MD332687	T8307

純正番号	マイクロ品番
MD333010	T6730
MD336080	T8212
MD352626	T7316
MD352627	T7322
MD356000	T7316
MD360935	T8307
MD365876	T8307
MD504753	FT7273
MD504756	FT7279
MD603014	WA7593
MD603028	WA7594
MD603071	WA7604
MD603117	WA7602
MD603163	WA7600
MD603330	WA7605
MD603354	WA7608
MD603384	A7609
MD603397	WA7611
MD603446	AC7489S
MD603522	WA7611
MD603582	WA7614
MD603629	WA7619
MD603800	WA7612
MD603803	AC7615
MD603816	WA7613
MD603832	A7617
MD603932	WA7619
MD604626	AV7618
MD604802	WA1339
MD604880	WA7607
MD604952	WA7618
MD604991	WA7616
MD607648	WA7610
MD609932	WA7619
MD620039	WA7620
MD620109	A1361S
MD620163	A9809
MD620171	WA7622
MD620172	WA7622
MD620212	AV7634
MD620385	A7621
MD620427	AV7624
MD620456	WA7623
MD620472	WA7623
MD620508	WA7625
MD620526	WA7633
MD620563	AC7496S
MD620584	WA7626
MD620596	WA7628
MD620610	A7632
MD620619	A7632

純正番号	マイクロ品番
MD620628	WA7630
MD620720	WA7629
MD620737	WA7627
MD620835	A7621
MD620837	WA7631
MD621373	WA7625
MD623173	WA7625
MD623174	WA7629
MD752072	MTW59
ME001382	T6730
ME004099	T6730
ME006066	FT7219
ME013307	T7327
ME013343	T7327
ME014833	T6730
ME014838	T7315
ME015254	FT7231
ME015688	O7200
ME016823	FT7220
ME017242	A7495
ME017246	A7497
ME021054	O7174
ME021073	O7196
ME021074	O7175
ME021101	F7227
ME021214	A7471
ME021254	O7174
ME021653	O7196
ME022817	F7226
ME023835	F7227
ME033393	A7479
ME033399	A7479
ME033483	AC6415A
ME033603	AC7487
ME033617	AV7472S
ME033717	AC7490
ME034155	O7159
ME034161	O7158
ME034481	O7159
ME034605	C7160
ME034611	C7160
ME035393	FT7231
ME035829	FT7231
ME036478	F7230
ME053214	AC7491
ME053363	AV6403S
ME053364	AV7477S
ME054238	C7157B
ME054334	C7157
ME056280	FT7269
ME056670	FT7269

純正番号	マイクロ品番
ME060219	AC7472S
ME063130	AC7480
ME063135	AC7488
ME063140	AV7480B
ME063155	A5620B
ME063454	C7157
ME063874	AV7486
ME063875	AV7480
ME063876	AV7476S
ME063877	AV7478S
ME063878	AV7475S
ME063879	AV7473S
ME064204	O7176
ME064289	O7176
ME064354	C7157B
ME064356	C7157
ME073160	AC7493
ME073252	AC7492
ME073597	AC7493
ME073821	AC7493
ME074013	T5123
ME074235	T5123
ME084530	T6739F
ME088519	T6739F
ME088532	T7328
ME121023	AC7494
ME121788	C7157F
ME121789	C7157
ME130968	T5123
ME131824	FT7269
ME131989	FT7269
ME132525	FT7233
ME132526	FT7233
ME150631	FT7290
ME160747	AC7494
ME162902	FT7290
ME164856	C7157B
ME165323	F7232
ME180514	O7324
ME202472	T7327
ME215002	T7327
ME215111	FT7234
ME222133	F7236
ME222135	F7236
ME224207	MBG7001
ME227821	T7327
ME228898	T7328
ME229333	FT7231
ME229355	FT7220
ME240391	T7328
ME240521	FT7231

純正番号	マイクロ品番
ME290841	AV7494
ME291945	A7498
ME292262	AV7495
ME294176	AV7501
ME294400	A7495
ME294850	AC7494
ME295433	AV7493
ME295435	AV7487
ME301895	F7235
ME301897	F7235
ME302763	MBG7002
ME305031	F7235
ME306306	F7235
ME352626	T7316
ME354459	MBG7003
ME356181	MBG7004
ME356701	O7326
ME357605	MNR006
ME359296	MNR002
ME401628	A5618A
ME401884	A7500
ME403477	A7506
ME403478	AV7495
ME410341	A7499
ME411297	A7502
ME411506	A7502
ME413057	AC7493
ME413500	A7498
ME413501	AC7494
ME413502	A7500
ME413506	AC7493
ME413507	AC7493
ME413508	A7502
ME414183	A7495
ME414184	A7499
ME414185	A7497
ME414484	A7499
ME416839	A7506
ME416845	A7499
ME416846	A7497
ME422778	A7505H
ME423319	A7497
ME656613	MT4
ME971550	F7222
ME971552	F7222
ME991444	MBG7005S
ME997803	T6730+T7315
MK667053	MBG7005
MK667060	MBG7005P
MK667920	F7237G
ML239124	F7237G

純正番号	マイクロ品番
ML242293	A7503G
ML242294	A7504G
MM409365	T7316
MM431599	T6734
MN140141	RCF7805W
MN164403	RCF7830W
MQ500523	WA149
MQ500566	T501
MQ502113	RCFS855W
MQ504417	WA143
MQ504418	WA151
MQ504532	T501
MQ507393	RCFS839W
MQ507955	WA152
MQ508007	T504
MQ509482	RCFS839W
MQ509890	RCFS822W
MQ510178	WA156
MQ511983	RCFS871W
MQ517338	RCFS883W
MQ700013	T3154
MQ700014	T3153
MQ700015	AV3766
MQ700016	AV3768
MQ700022	RCF3833W
MQ700023	RCF3833W
MQ705979	RCF3833W
MQ706242	RCF3853W
MQ706243	RCF3853W
MQ714430	WA7648
MQ714771	RCF1832W
MQ716354	WA7648
MQ900436	T600
MQ900506	WA8525
MQ901690	T8210
MQ901734	FT1909
MQ901774	A8550
MQ905681	A8547
MQ907308	T7316
MQ907342	T7317
MQ908508	T7317
MQ909627	T7317
MQ909710	T7316
MQ909738	T8210
MQ913539	T8307
MR187912	WA7637
MR187913	WA7637
MR188657	WA7638
MR204132	FT7293
MR204842	A7635
MR204843	WA7636

純正番号	マイクロ品番
MR212200	FT7294
MR239466	A9802S
MR239580	FT7296
MR258308	FT7293
MR266494	FT7297
MR266849	WA7639
MR281698	FT7293
MR312536	FT7284
MR315172	RCF7831W
MR316495	WA7626
MR323949	AC7496S
MR404847	WA7640
MR404849	WA7640
MR481794	WA7638
MR529773	WA7639
MR552951	WA7638
MR571470	WA7626
MR571471	WA7623
MR571472	WA7627
MR571473	WA7631
MR571474	WA7637
MR571476	WA7640
MR571477	WA7619
MR571478	WA7620
MR571479	WA7636
MR571724	WA7626
MR968274	WA7643
MR968396	WA7641
MR984204	T8307
MR993226	WA7642
MT119094	WA7483
MT126160	FT3217
MT165809	WA7483
MT166060	FT8805
MT202713	A7591
MT206321	A9554
MT365702	A7482
MT365946	A7471
MT366017	A7591
MT371677	A7591
MT372677	A7591
MT421158	A7484
MX001917	O7330
MX002907	MNR003
MX901279	O7330
MX905453	O7330
MX912181	O7330N
MX935429	F7238G
MX937636	ADM004
MX939488	F7238G
MX942123	F7239

純正番号	マイクロ品番
MX948739	MNR005
MX948904	O7330N
MZ600097	RCFS822W
MZ600112	RCF7831W
MZ600139	RCF7831W
MZ600148	RCF7831KW
MZ600152	RCF7836W
MZ600170	RCF3807W
MZ600175	RCF3833W
MZ600190	RCF7836W
MZ600191	RCFS855W
MZ600192	RCF3807W
MZ600193	RCF7836W
MZ600194	RCF7836W
MZ600195	RCF3807W
MZ600196	RCFS855W
MZ690115	T8307
[N]	
N231-23-802	T7316
N236-23-273	A8521
N236-23-672	A8521
N326-13-Z00	A8519
N326-13-Z40	A8519
N326-23-Z00	A8519
N326-23-Z40	A8519
N350-13-240	AV8519
N350-13-Z40	AV8519
N350-14-302	T61
N3A1-13-480	FT8825
N3A1-13-Z40	AV8553
N3A1-20-490	FT8825
N3H1-13-Z40	WA8557
N3R1-14-302	T8307
N3Y6-14-302	T7316
NSR1-14-302	T8307
[P]	
P301-13-3A0	WA8581
P501-13-3A0	WA8584
P53N-13-3A0	WA8585
PAH9-13-3A0A	WA8588
PE01-14-302	T600
PE01-14-302A	T600
PE01-14-302B	T600
PE07-13-3A0A	WA8582
PEHH-13-3A0	WA8586
PN11-13-480	FT7270
PN11-13-480A	FT7270
PN11-13-Z00	AV8515
PN11-13-Z40	AV8515
PN12-13-ZA5	FT210
PN16-14-302	T8210

純正番号	マイクロ品番
PN16-14-V61	T8210
PN16-14-V61A	T8210
PN40-13-480	FT7270
PN52-14-302	T8215
PNYO-14-V61	T6738
PNY1-14-V61	T8210
PNY2-14-302	T8215
PY8W-13-3A0	WA8583
PY8W-13-3A0A	WA8583
[Q]	
QA020042	MBG7003
QA020408	A5627
QA020566	MNR002
QA022771	O5136F
QA022772	O5136B
QA023949	F5258
QC000001	O7329
QC000454	MBG7005
[R]	
R205-23-603	A8522S
R205-23-603A	A8522S
R209-13-Z40	A8504S
R2L1-13-Z40	A8547S
R2L1-13-ZA5	FT1909
R2L1-13-ZA5A	FT1909
R2N5-13-ZA5	FT1910
R2S2-13-Z40	A8550
REYO-14-302	T8212
RF01-13-Z40	A8562
RF01-23-802	T600
RF01-23-802A	T7316
RF03-23-603	A8540
RF03-23-802	T8209
RF03-23-802A	T7316
RF2A-13-Z40	AV8549
RF2A-13-Z40A	AV8549
RF2A-14-302A	T7316
RF4F-13-Z40	WA8554
RF66-14-N61A	T8210
RF66-14-V61	T8210
RF66-14-V61A	T8210
RF66-14-V61B	T8210
RF71-13-240	AV8514
RF71-13-480A	FT8808
RF71-13-Z40	AV8514
RF71-13-Z40A	AV8514
RF71-13-Z40B	AV8514
RF71-14-302	T8212
RF79-13-Z40	A8501
RF79-13-Z40A	A8501
RF79-14-302	T7316

純正番号	マイクロ品番
RF79-14-802	T7316
RF83-13-ZA5	FT8808
RFE6-13-Z40	A8545
RFE7-13-240	A8509
RFE7-13-Z40	A8509
RFG1-13-Z40	AV8514
RFJ1-14-400A	T8210
RFY0-14-302	T8212
RFY2-14-302	T7316
RFY3-14-302	T8212
RFY4-14-302	T8212
RFY5-14-302	T7316
RFY6-14-302	T7316
RJ01-13-Z40	AV8510
[S]	
S0401-57101	OS7022
S1222-EV011	MBG6002
S1222-EV040	MBG7003
S1222-EV041	MBG2001
S1222-EV060	MBG2002
S1560-71230	O2206
S1560-71320	O2192
S1560-71390	O2193
S1560-71480	T1635
S1560-71521	O2184
S1560-71531	O2201
S1560-71562	O2189
S1560-71580	O2202
S1560-71690	O2190
S1560-71710	O2186
S1560-71732	T2199
S1560-71733	T2199
S1560-71780	T2200
S1560-71920	MT6
S1560-71921	MT6
S1560-72060	MT6
S1560-72070	T2203
S1560-72071	T2203
S1560-72072	T2203
S1560-72073	T2203
S1560-72110	MT5
S1560-72111	MT5
S1560-72120	T2204
S1560-72121	T2204
S1560-72130	O2206
S1560-72150	O2205
S1560-72160	O2202
S1560-72190	T2207
S1560-72200	T2208
S1560-72210	T2209
S1560-72250	T1645

純正番号	マイクロ品番
S1560-72260	O2210
S1560-72261	O2210
S1560-72270	O2211
S1560-72280	O2212
S1560-72281	O2212
S1560-72291	O2212
S1560-72320	T1645
S1560-72330	T2207
S1560-72340	O2215
S1560-72360	O2216
S1560-72370	O2213
S1560-72380	O2214
S1560-72390	T1645
S1560-72391	T1645
S1560-72410	OS2410
S1560-72420	OS2420
S1780-12120	AC2772
S1780-12200	A2760
S1780-12280	AC6465
S1780-12290	A2771
S1780-12410	AC2765
S1780-12440	AC2766
S1780-12590	A2773
S1780-12850	A2774
S1780-12960	A2778
S1780-12980	A2777
S1780-12990	A2779
S1780-13000	AC2776
S1780-13360	A2780
S1780-13410	AC6465
S1780-13450	A2781
S1780-13490	AC6465
S1780-13500	AC6465
S1780-21081	AV2778
S1790-21011	AV2773
S1790-21020	AV5616
S1790-21050	AV2775
S1790-21060	AV2774
S1790-21070	AV2777
S1790-21071	AV2777
S1790-21081	AV2778
S1790-21110	AV2776
S1790-21111	AV2776
S1790-21120	AV2779
S1790-21140	AV2780
S1790-21150	AV2781
S1790-21160	AV2782
S17K0-E0010	MNR005
S17K0-E0011	MNR005
S17K0-E0020	MNR005
S2340-11080	F2243

純正番号	マイクロ品番
S2340-11090	F2243
S2340-11114	FT2244
S2340-11132	FT2244
S2340-11133	FT2244
S2340-11222	FT2247
S2340-11290	F2242
S2340-11341	FT6245
S2340-11372	FT2248
S2340-11373	FT2248
S2340-11510	FT2246
S2340-11550	FT2246
S2340-11640	FT2247
S2340-11650	FT2248
S2340-11651	FT2248
S2340-11681	F2250
S2340-11682	F2250
S2340-11690	F2249
S2340-11820	F1232
S3291-EV020	MT5
S4109-E0010	MT6
S47AB-EV060	ADM002
S508-13-Z40	A8570S
S508-23-603	A8570S
S801-13-3A0	WA8587
SA250-10633	T1643
SAA3330005	RCFF861W
SAA3330006	RCF1825W
SAA3330008	RCFS826W
SE01-23-603	A8538
SH01-13-3A0A	WA8583
SH01-14-302A	T8220
SHY1-14-302	T8220
SHY2-14-302	T8220
SL01-23-821	T8213
SL02-23-802	T8211
SL50-13-Z00	A8541S
SL50-13-Z40	A8541S
SL50-13-Z40A	A8541S
SL50-14-V61	T8214
SL51-13-Z00	A8542S
SL51-13-Z40	A8542S
SL51-13-Z40A	A8542S
SL51-14-V61	T8214
SLA1-13-Z40	A8571
SLA1-23-821	T8213
SLA2-13-Z40	A8543
SLG1-13-Z40	A8544
SLY1-14-V61	T8214
SLY2-14-V61	T8214
SU003-00311	T7316
SU003-00319	WA1411

純正番号	マイクロ品番
SU003-02112	RCFS826W
SX001-00995	O6756
SX001-01105	AV5618
SX001-01108	A5618A
SX001-03679	O2197
SX001-07551	MBG6002
SX001-07986	FT8808
SX001-12385	O6756
SX001-12580	F6247
SX001-13961	MBG6002
SX001-17351	T6770
SX001-17792	F6247
[T]	
TF01-13-ZA5	FT8813
TF01-14-302	T8211
TFY0-14-302	T8211
TFY2-14-302	T8211
TJ01-13-ZA5	FT8813
TK48-61-J6X	RCF1864W
[U]	
USY1-14-302	T7317
[V]	
V101-13-Z40	A8571S
V101-23-603	A8571S
V104-13-Z40	A8530S
V104-23-603	A8530S
VS01-14-302A	T7317
VS01-14-302B	T7317
VS01-14-302C	T7317
VSY1-14-302	T7317
VSY1-14-302A	T7317
VSY1-14-302B	T7317
VSY2-14-302	T7317
VSY3-14-302	T7317
[W]	
WL01-13-Z40	AV8546
WL31-13-Z40	A8552
WL81-13-Z40	WA7639
WL84-14-302	T1623
WLA6-13-Z40	A8547
WLB2-13-Z40	AV8556
[X]	
X7288AE020	RCFF804W
X7288AG000	RCF1802W
X7288AJ000	RCF1825W
X7288AJ010	RCFS826W
X7288AL000	RCF1825W
X7288FE000	RCFF808W
X7288FG000	RCFF861W
X7288FG010	RCFF861W
X7288FJ000	RCFF861W

純正番号	マイクロ品番
X7288FL000	RCFF873W
X7288FL010	RCFF873W
[Y]	
Y701-13-490	FT8808
Y701-13-Z40	AV8548
Y701-14-302	T57
Y701-14-302A	T57
YF09-14-302	T3131
YJ01-13-ZA5	FT6238
YJ01-13-ZA5A	FT1906
YJ01-14-302	T8216
YJ02-13-Z40	A8543
YJ21-13-ZA5	FT7270
YJ34-13-Z40	A8551
[Z]	
Z27A-V6-765	RCFS826W
Z35W-V6-765	RCFS839W
Z41G-V6-765	RCFS826W
Z46B-V6-765	RCFS848W
Z48V-V6-765	RCFS822W
Z54B-V6-765	RCFS862W
Z59F-V9-030	RCFS862W
ZJ01-13-Z40	WA8555
ZZ01-14-302	T1637
ZZ50-13-Z40	A106
ZZS0-13-Z40	A106
ZZS0-13-Z40A	A106
ZZS1-13-Z40	WA117
ZZS1-13-Z40A	WA117
ZZS1-14-302	T501
ZZS2-13-Z40	WA121
ZZS2-13-Z40A	WA121
ZZS3-13-480	FT206
ZZS3-13-Z40	WA112
ZZS5-13-480	FT206
ZZS8-13-480	FT207

尿素水フィルター	
MICRO No.	該当純正番号
MNR002	20421-NY00J
	20421-NY01J
	52228-42791
	ME359296
	SX002-15982
	QA020566
	QA024870
MNR003	MX002907
MNR005	52215-16516
	52233-81563
	8-98350716-0
	S17K0-E0020
	S17K0-E0010
	S17K0-E0011
	8-98169403-0
	5-86538691-0
	MX948739
MNR006	ME357605
MNR007	23105-E0020
MNR008	52219-54674
MNR009	52229-16840
MNR010	MX934552
ミッションフィルター	
MICRO No.	該当純正番号
MT 1	8-97112263-0
MT 4	ME656613
MT 5	S3291-EV020
	S1560-72110
	S1560-72111
MT 6	S1560-71720
	S1560-71920
	S1560-71921
	S1560-72060
	S4109-E0010
	5-86520-739-0
	5-86535-398-0
MT7	15208-53JOA
	32622-90002
	32622-NA00B
MTW59	MD752072
MTW70	38325-AA030
	38325-AA031
	38325-AA032
	38325-KA010
	31726-AN800

PCVフィルター	
MICRO No.	該当純正番号
MBG2001	S1222-EV041
MBG2002	S1222-EV060
MBG6001	8-98002346-0
MBG6002	S1222-EV011
	8-98106579-0
	8-97606318-0
	SX001-07551
	SX001-13961
	52217-35233
MBG6003	8-97385919-0
MBG6004	8-97625725-0
MBG6005	8-98299942-0
MBG7001	ME224207
MBG7002	ME302763
MBG7003	ME354459
	11811-NY025
	QA020042
	S1222-EV040
	52215-35132
	52215-35312
MBG7004	ME356181
MBG7005 (パッキン別)	QC000454
	MK667053
	11810-HJ00B
MBG7005P (MBG7005用パッキン)	MK667060
MBG7005S (セット)	ME991444
エアードライヤー	
MICRO No.	該当純正番号
ADM001	1-85576365-0
	1-85576450-1
	1-85576450-2
ADM002	S47AB-EV060
ADM003	52226-37718
	52236-36765
	P95-2185
ADM004	MX937636
	P95-6986

特殊品番	
MICRO No.	該当純正番号
MTW2	15607-1260
	15607-1280
MTW3	600-211-6130
MTW4	4183543
MTW5	3502410N
MTW12	16510-06B00
MTW14	8-94455103-0
MTW17	MD031805
MTW23	15510-35110
MTW24	CP-132
MTW25	600-211-6241
MTW27	58396-47601
MTW28	15600-13051
MTW29	C45702411
MTW30	4182950
MTW31	4207841
MTW32	4206705
MTW35	F15402300
MTW36	689-35703031
MTW37	689-38210011
MTW38	689-37310012
MTW39	600-211-1230
MTW40	67502-20540-71
MTW41	67502-23000-71
MTW49	15400-PH1-F01
	15400-PH1-F02
	15400-PH1-F03
MTW51	MD322508
MTW52	MD086786
MTW54	15607-1630
MTW59	MD752072
MTW70	31726-AN800
	38325-AA032
	38325-KA010
MTW71	2446U215S5
MTW72	15208-BN700
MTW73	32B40-00100
MTW75	MN960320
MTW76	15208-BN300
MTW77	BN16414-32430
MTW78	67503-23321-71
MTW79	67502-26600-71

TOYOTA

技術と信頼が生む製品

和 歴	20	21	22	23	24	25	26	27	28	29	30	31/1	2	3	4	5
西 歴	'08	'09	'10	'11	'12	'13	'14	'15	'16	'17	'18	'19	'20	'21	'22	'23

車 種 MODEL	型 式	エンジン ENGINE	年 式 YEAR	オイル OIL		エア- AIR		フューエル FUEL		その他 MICRO No.
				MICRO No.	PARTS-No.	MICRO No.	PARTS-No.	MICRO No.	PARTS-No.	

86 86

2000	DBA-ZN6	FA20	12/4~16/8	T7316	SU003-00311	WA1411	SU003-00319		SU003-04154	S826W
//	//	//	16/8~19/4	//	//	//	//		//	S826W
//	4BA-ZN6	//	19/4~21/10	//	//	//	//		//	S826W
// MT	DBA-ZN6	//	16/8~19/4	//	//		SU003-06405		//	S826W
// //	4BA-ZN6	//	19/4~21/10	//	//		//		//	S826W
2400 GR	3BA-ZN8	FA24	21/10~		SU003-08412		SU003-09025			S826W

bB bB (SCIONxB)

1300	DBA-QNC20	K3-VE	05/12~10/7	O1646	04152-40060	WA1421	17801-81010	IN TANK	23908-97205	1825W
//	CBA-QNC20	//	10/7~16/7	//	//	//	//	//	//	1825W
1500	DBA-QNC21	3SZ-VE	05/12~10/7	//	//	//	//	//	//	1825W
//	CBA-QNC21	//	10/7~16/7	//	//	//	//	//	//	1825W
1300 4WD	DBA-QNC25	K3-VE	05/12~10/7	//	//	//	//	//	//	1825W
// //	CBA-QNC25	//	10/7~16/7	//	//	//	//	//	//	1825W

C-HR C-HR

1200ターボ	DBA-NGX10	8NR	18/5~	T1636	90915-10003	A1442	17801-77050			1864W
// //	3BA-NGX10	//	19/10~	//	//	//	//			1864W
// // 4WD	DBA-NGX50	//	16/12~	//	//	//	//			1864W
// // //	3BA-NGX50	//	16/12~	//	//	//	//			1864W
1800 HV	DAA-ZYX10	2ZR	16/12~17/9	O1648	04152-37010	A1433	17801-21060			1864W
// //	//	//	17/9~19/10	T1636	90915-10003	//	//			1864W
// //	6AA-ZYX11	2ZR-FXE	19/10~	//	//	//	//			1864W

FJ クルーザー FJ CRUISER

4000	CBA-GSJ15W	1GR-FE	10/12~18/1	O1644	04152-38010	A1431	17801-38050			1802W
------	------------	--------	------------	-------	-------------	-------	-------------	--	--	-------

GR カローラ GR COROLLA

1600	4BA-GZEA14H	G16E(T)	22/12~	T1652	90915-10009	A1443	17801-25020			1864W
------	-------------	---------	--------	-------	-------------	-------	-------------	--	--	-------

iQ iQ

1000	DBA-KGJ10	1KR-FE	08/11~16/3	O1646	04152-40060	WA1427	17801-40040	IN TANK		
1300	DBA-NGJ10	1NR-FE	09/8~16/3	//	//	//	//	//		

MR-S MR-S

1800	GH-ZZW30	1ZZ-FE	99/10~00/8	T1636	90915-10003	WA1370	17801-16020	IN TANK	23300-23030	
//	TA-ZZW30	//	00/8~07/7	//	//	//	//	//	//	

RAV4 RAV4

2400 4WD	DBA-ACA31W	2AZ-FE	05/11~16/7	T1639	90915-10004	WA1420	17801-31120	IN TANK	23300-21030	1825W
----------	------------	--------	------------	-------	-------------	--------	-------------	---------	-------------	-------

1

MICRO

エンジンを常に快調に保つには、ピュアなフィルターエレメント

トヨタ
レクサス

ニッサン
UDトラックス

三菱

菱

いすゞ

日

野

マツダ

ダイハツ

スバル

スズキ

ホンダ

ゼオライト表

TOYOTA

技術と信頼が生む製品

和 歴	20	21	22	23	24	25	26	27	28	29	30	31/1	2	3	4	5
西 歴	'08	'09	'10	'11	'12	'13	'14	'15	'16	'17	'18	'19	'20	'21	'22	'23

車 種 MODEL	型 式	エンジン ENGINE	年 式 YEAR	オイル OIL		エアー AIR		フューエル FUEL		その他 MICRO No.
				MICRO No.	PARTS-No.	MICRO No.	PARTS-No.	MICRO No.	PARTS-No.	

RAV4 RAV4

2400 4WD	DBA-ACA36W	2AZ-FE	05/11~16/7	T1639	90915-10004	WA1420	17801-31120	IN TANK	23300-21030	1825W
2500 HV	6AA-AXAH52	A25A-FXS	19/4~	T1652	90915-10009	A1442	17801-77050			1864W
// // 4WD	6AA-AXAH54	//	19/4~	//	//	//	//			1864W
// PHV //	6LA-AXAP54	//	20/4~	//	//	//	//			1864W
2000	6BA-MXAA52	M20A-FKS	19/4~	//	//	A1443	17801-25020			1864W
// 4WD	6BA-MXAA54	//	19/4~	//	//	//	//			1864W

アイシス ISIS

2000	CBA-ANM10W	1AZ-FSE	04/10~05/11	T1639	90915-10004	WA1411	17801-22020	IN TANK	23300-28040	1801W
//	DBA-ANM10W	//	05/11~09/9	//	//	//	//	//		1801W
//	CBA-ANM10G	//	04/10~05/11	//	//	//	//	//	23300-28040	1801W
//	DBA-ANM10G	//	05/11~09/9	//	//	//	//	//		1801W
// 4WD	CBA-ANM15W	//	04/10~05/11	//	//	//	//	//	23300-28040	1801W
// //	DBA-ANM15W	//	05/11~09/9	//	//	//	//	//		1801W
// //	CBA-ANM15G	//	04/10~05/11	//	//	//	//	//	23300-28040	1801W
// //	DBA-ANM15G	//	05/11~09/9	//	//	//	//	//		1801W
1800	DBA-ZGM10G	2ZR-FAE	09/9~16/9	O1648	04152-37010	//	//	//		1801W
//	//	//	16/9~17/12	T1636	90915-10003	//	//	//		1801W
//	DBA-ZGM10W	//	09/9~16/9	O1648	04152-37010	//	//	//		1801W
//	//	//	16/9~17/12	T1636	90915-10003	//	//	//		1801W
2000	DBA-ZGM11G	3ZR-FAE	09/9~16/9	O1648	04152-37010	//	//	//	23300-28040	1801W
//	//	//	16/9~17/12	T1636	90915-10003	//	//	//		1801W
//	DBA-ZGM11W	//	09/9~16/9	O1648	04152-37010	//	//	//		1801W
//	//	//	16/9~17/12	T1636	90915-10003	//	//	//		1801W
1800 4WD	DBA-ZGM15G	2ZR-FAE	09/9~16/9	O1648	04152-37010	//	//	//		1801W
// //	//	//	16/9~17/12	T1636	90915-10003	//	//	//		1801W
// //	DBA-ZGM15W	//	09/9~16/9	O1648	04152-37010	//	//	//		1801W
// //	//	//	16/9~17/12	T1636	90915-10003	//	//	//		1801W
//	CBA-ZNM10W	1ZZ-FE	04/9~09/9	T1636	90915-10003	//	//	//		1801W
//	CBA-ZNM10G	//	04/9~09/9	//	//	//	//	//		1801W

アクア AQUA

1500 HV	6AA-MXPK10	M15A	21/7~	T1652	90915-10009	A1445	17801-24040			1864W
// //	6AA-MXPK11	//	21/7~	//	//	//	//			1864W
// // 4WD	6AA-MXPK15	//	21/7~	//	//	//	//			1864W
// // //	6AA-MXPK16	//	21/7~	//	//	//	//			1864W
// //	DAA-NHP10	1NZ-FXE	12/1~21/7	T1636	90915-10003	A1433	17801-21060			1825W
// //	6AA-NHP10	//	20/8~21/7	//	//	//	//			1825W

レクサス

ニッサン
UDトラックス

三

菱

いすゞ

日

野

マツダ

ダイハツ

スバル

スズキ

ホンダ

ゼオライト表

TOYOTA

技術と信頼が生む製品

和 歴	20	21	22	23	24	25	26	27	28	29	30	31/1	2	3	4	5
西 歴	'08	'09	'10	'11	'12	'13	'14	'15	'16	'17	'18	'19	'20	'21	'22	'23

車 種 MODEL	型 式	エンジン ENGINE	年 式 YEAR	オイル OIL		エア- AIR		フューエル FUEL		その他 MICRO No.
				MICRO No.	PARTS-No.	MICRO No.	PARTS-No.	MICRO No.	PARTS-No.	

アベンシス AVENSIS

2000	UA-AZT250	1AZ-FSE	03/10~04/ 2	T1639	90915-10004	WA1411	17801-22020	IN TANK		1813W
//	CBA-AZT250	//	04/ 2~08/12	//	//	//	//	//		1813W
// ワゴン	UA-AZT250W	//	03/10~04/ 2	//	//	//	//	//		1813W
// //	CBA-AZT250W	//	04/ 2~08/12	//	//	//	//	//		1813W
2400	CBA-AZT251	2AZ-FSE	05/ 9~08/12	//	//	//	//	//	23300-00020	1813W
// ワゴン	CBA-AZT251W	//	05/ 9~08/12	//	//	//	//	//	//	1813W
2000 4WD	UA-AZT255	1AZ-FSE	03/10~04/ 2	//	//	//	//	//	23300-28040	1813W
// //	CBA-AZT255	//	04/ 2~08/12	//	//	//	//	//	//	1813W
// // ワゴン	UA-AZT255W	//	03/10~04/ 2	//	//	//	//	//	//	1813W
// // //	CBA-AZT255W	//	04/ 2~08/12	//	//	//	//	//	//	1813W
//	DBA-ZRT272W	3ZR-FAE	11/ 9~16/ 9	O1648	04152-37010	WA1417	17801-21050			1825W
//	//	//	16/ 9~18/ 4	T1636	90915-10003	//	//			1825W

アリオン ALLION

2000	TA-AZT240	1AZ-FSE	01/12~04/12	T1639	90915-10004	WA1411	17801-22020	IN TANK	23300-28030	1801W
//	CBA-AZT240	//	04/12~07/ 6	//	//	//	//	//	//	1801W
1500	UA-NZT240	1NZ-FE	01/12~04/ 2	T1636	90915-10003	//	//	//	//	1801W
//	CBA-NZT240	//	04/ 2~07/ 6	//	//	//	//	//	//	1801W
//	DBA-NZT260	//	07/ 6~	//	//	WA1417	17801-21050	//	23300-28040	1825W
1800	DBA-ZRT260	2ZR-FE	07/ 6~10/ 4	O1648	04152-37010	//	//	//	//	1825W
//	//	2ZR-FAE	10/ 4~16/ 9	//	//	//	//			1825W
//	//	//	16/ 9~	T1636	90915-10003	//	//			1825W
2000	DBA-ZRT261	3ZR-FAE	08/ 1~16/ 9	O1648	04152-37010	//	//			1825W
//	//	//	16/ 9~	T1636	90915-10003	//	//			1825W
1800 4WD	DBA-ZRT265	2ZR-FE	07/ 6~10/ 4	O1648	04152-37010	//	//	IN TANK	23300-28040	1825W
// //	//	2ZR-FAE	10/ 4~16/ 9	//	//	//	//			1825W
// //	//	//	16/ 9~	T1636	90915-10003	//	//			1825W
//	UA-ZZT240	1ZZ-FE	01/12~04/ 2	//	//	WA1411	17801-22020	IN TANK	23300-28030	1801W
//	CBA-ZZT240	//	04/ 2~04/12	//	//	//	//	//	//	1801W
//	DBA-ZZT240	//	04/12~07/ 6	//	//	//	//	//	//	1801W
// 4WD	UA-ZZT245	//	01/12~04/ 2	//	//	//	//	//	//	1801W
// //	CBA-ZZT245	//	04/ 2~07/ 6	//	//	//	//	//	//	1801W

アルファード ALPHARD

2500	DBA-AGH30W	2AR-FE	15/ 1~20/ 1	O1647	04152-31090	WA1426	17801-31170			1864W
//	3BA-AGH30W	//	20/ 1~	//	//	//	//			1864W
// 4WD	DBA-AGH35W	//	15/ 1~20/ 1	//	//	//	//			1864W
//	3BA-AGH35W	//	20/ 1~	//	//	//	//			1864W
2400	UA-ANH10W	2AZ-FE	02/ 5~04/ 2	T1639	90915-10004	WA1409	17801-28010	IN TANK	23300-21010	1802W
//	CBA-ANH10W	//	04/ 2~05/ 4	//	//	//	//	//	//	1802W

トヨタ
レクサス

日産
三菱
スズキ

三

菱

い

す

ゞ

日

野

マ

ツ

ダ

ダイ

ハ

ツ

バ

ル

ス

ズ

キ

ホン

ダ

ゼオ
ライト
表

TOYOTA

技術と信頼が生む製品

和 歴	20	21	22	23	24	25	26	27	28	29	30	31/1	2	3	4	5
西 歴	'08	'09	'10	'11	'12	'13	'14	'15	'16	'17	'18	'19	'20	'21	'22	'23

車 種 MODEL	型 式	エンジン ENGINE	年 式 YEAR	オイル OIL		エアー AIR		フューエル FUEL		その他 MICRO No.
				MICRO No.	PARTS-No.	MICRO No.	PARTS-No.	MICRO No.	PARTS-No.	

アルファード ALPHARD

2500	DBA-ANH10W	2AZ-FE	05/ 4~08/ 5	T1639	90915-10004	WA1409	17801-28010	IN TANK	23300-21010	1802W
// 4WD	UA-ANH15W	//	02/ 5~04/ 2	//	//	//	//	//	//	1802W
// //	CBA-ANH15W	//	04/ 2~05/ 4	//	//	//	//	//	//	1802W
// //	DBA-ANH15W	//	05/ 4~08/ 5	//	//	//	//	//	//	1802W
//	DBA-ANH20W	//	08/ 5~15/ 1	//	//	WA1420	17801-31120	//	//	1825W
// 4WD	DBA-ANH25W	//	08/ 5~15/ 1	//	//	//	//	//	//	1825W
// // HV	ZA-ATH10W	2AZ-FXE	03/ 8~04/ 2	//	//	WA1409	17801-28010	//	//	1802W
// // //	CAA-ATH10W	//	04/ 2~06/ 6	//	//	//	//	//	//	1802W
// // //	DAA-ATH10W	//	06/ 6~08/ 5	//	//	//	//	//	//	1802W
// // //	DAA-ATH20W	//	11/11~15/ 1	//	//	WA1423	17801-28040			1825W
2500 // //	DAA-AYH30W	2AR-FXE	15/ 1~20/ 1	O1647	04152-31090	A1441	17801-36010			1864W
// // //	6AA-AYH30W	//	20/ 1~	//	//	//	//			1864W
3500	DBA-GGH20W	2GR-FE	08/ 5~15/ 1	//	//	WA1420	17801-31120			1825W
// 4WD	DBA-GGH25W	//	08/ 5~15/ 1	//	//	//	//			1825W
//	DBA-GGH30W	//	15/ 1~20/ 1	//	//	WA1426	17801-31170			1864W
//	3BA-GGH30W	//	20/ 1~	//	//	//	//			1864W
// 4WD	DBA-GGH35W	//	15/ 1~20/ 1	//	//	//	//			1864W
//	3BA-GGH35W	//	20/ 1~	//	//	//	//			1864W
3000	TA-MNH10W	1MZ-FE	02/ 5~07/ 5	T1637	90915-20003	WA1408	17801-20040	IN TANK	23300-21010	1802W
//	CBA-MNH10W	//	07/ 6~08/ 5	//	//	//	//	//	//	1802W
// 4WD	TA-MNH15W	//	02/ 5~07/ 6	//	//	//	//	//	//	1802W
// //	CBA-MNH15W	//	07/ 6~08/ 5	//	//	//	//	//	//	1802W

アレックス ALLEX

1500 4WD	TA-NZE124	1NZ-FE	01/ 1~02/ 9	T1636	90915-10003	WA1411	17801-22020	IN TANK	23300-21010	1801W
// //	UA-NZE124	//	02/ 9~04/ 3	//	//	//	//	//	//	1801W
// //	CBA-NZE124	//	04/ 3~06/10	//	//	//	//	//	//	1801W
1800	UA-ZZE122	1ZZ-FE	02/ 9~04/ 3	//	//	//	//	//	//	1801W
//	CBA-ZZE122	//	04/ 3~06/10	//	//	//	//	//	//	1801W
//	UA-ZZE123	2ZZ-GE	01/ 1~06/10	T1639	90915-10004	//	//	//	//	1801W
//	TA-ZZE123	//	01/ 1~06/10	//	//	//	//	//	//	1801W
// 4WD	UA-ZZE124	1ZZ-FE	02/ 9~04/ 3	T1636	90915-10003	//	//	//	//	1801W
// //	CBA-ZZE124	//	04/ 3~06/10	//	//	//	//	//	//	1801W

イスト ist (SCIONxA/xD)

1300	UA-NCP60	2NZ-FE	02/ 5~04/ 2	T1636	90915-10003	WA1406	17801-21030	IN TANK	23300-23040	1801W
//	CBA-NCP60	//	04/ 2~05/ 5	//	//	//	//	//	//	1801W
//	DBA-NCP60	//	05/ 5~07/ 7	//	//	//	//	//	//	1801W
1500	UA-NCP61	1NZ-FE	02/ 5~04/ 2	//	//	//	//	//	//	1801W
//	CBA-NCP61	//	04/ 2~07/ 7	//	//	//	//	//	//	1801W
// 4WD	UA-NCP65	//	02/ 5~04/ 2	//	//	//	//	//	23300-21010	1801W

エンジンを常に快調に保つには、ピュアなフィルターエレメント

MICRO

4

レトヨ
クサ
スタ

ニッ
ト
ラッ
ク
ス

三

菱

い
す
ゞ

日

野

マ
ツ
ダ

ダイ
ハ
ツ

ス
バ
ル

ス
ズ
キ

ホ
ン
ダ

ゼ
オ
ラ
イ
ト
表

TOYOTA

技術と信頼が生む製品

和 歴	20	21	22	23	24	25	26	27	28	29	30	31/1	2	3	4	5
西 歴	'08	'09	'10	'11	'12	'13	'14	'15	'16	'17	'18	'19	'20	'21	'22	'23

車 種 MODEL	型 式	エンジン ENGINE	年 式 YEAR	オイル OIL		エアー AIR		フューエル FUEL		その他 MICRO No.
				MICRO No.	PARTS-No.	MICRO No.	PARTS-No.	MICRO No.	PARTS-No.	

イスト ist (SCIONxA/xD)

1300 4WD	CBA-NCP65	1NZ-FE	04/ 2~07/ 7	T1636	90915-10003	WA1406	17801-21030	IN TANK	23300-21010	1801W
//	DBA-NCP110	//	07/ 7~16/ 4	//	//	WA1417	17801-21050	//	77024-52170	1825W
// 4WD	DBA-NCP115	//	07/ 7~16/ 4	//	//	//	//	//	//	1825W
1800	DBA-ZSP110	2ZR-FE	07/ 7~10/ 8	O1648	04152-37010	//	//	//	//	1825W

イプサム IPSUM (AVENSIS VERSO/PICNIC)

2400	TA-ACM21W	2AZ-FE	01/ 5~03/ 3	T1639	90915-10004	WA1411	17801-22020	IN TANK	23300-28030	1802W
//	UA-ACM21W	//	03/ 3~04/ 1	//	//	//	//	//	23300-28040	1802W
//	CBA-ACM21W	//	04/ 1~05/ 8	//	//	//	//	//	//	1802W
//	DBA-ACM21W	//	05/ 8~09/12	//	//	//	//	//	//	1802W
//	TA-ACM26W	//	01/ 5~03/ 3	//	//	//	//	//	23300-28030	1802W
//	UA-ACM26W	//	03/ 3~04/ 1	//	//	//	//	//	23300-28040	1802W
//	CBA-ACM26W	//	04/ 1~05/ 8	//	//	//	//	//	//	1802W
//	DBA-ACM26W	//	05/ 8~09/12	//	//	//	//	//	//	1802W

ヴァンガード VANGUARD

2400 4WD	DBA-ACA33W	2AZ-FE	07/ 8~13/11	T1639	90915-10004	WA1420	17801-31120	IN TANK		1825W
//	DBA-ACA38W	//	08/ 8~13/11	//	//	//	//	//		1825W
3500 4WD	DBA-GSA33W	2GR-FE	07/ 8~13/11	O1647	04152-31090	//	//	//		1825W

ウィッシュ WISH

2000	UA-ANE10G	1AZ-FSE	03/ 4~04/ 2	T1639	90915-10004	WA1411	17801-22020	IN TANK	23300-28040	1801W
//	CBA-ANE10G	//	04/ 2~05/ 9	//	//	//	//	//	//	1801W
//	DBA-ANE10G	//	05/ 9~09/ 4	//	//	//	//	//	//	1801W
//	UA-ANE11W	//	03/ 4~04/ 2	//	//	//	//	//	//	1801W
//	CBA-ANE11W	//	04/ 2~05/ 9	//	//	//	//	//	//	1801W
//	DBA-ANE11W	//	05/ 9~09/ 4	//	//	//	//	//	//	1801W
1800	DBA-ZGE20G	2ZR-FAE	09/ 4~16/ 9	O1648	04152-37010	WA1417	17801-21050	//	//	1825W
//	//	//	16/ 9~17/10	T1636	90915-10003	//	//	//	//	1825W
//	DBA-ZGE20W	//	09/ 4~16/ 9	O1648	04152-37010	//	//	//	//	1825W
//	//	//	16/ 9~17/10	T1636	90915-10003	//	//	//	//	1825W
2000	DBA-ZGE21G	3ZR-FAE	09/ 4~12/ 4	O1648	04152-37010	//	//	//	//	1825W
//	DBA-ZGE22W	//	09/ 4~16/ 9	//	//	//	//	//	//	1825W
//	//	//	16/ 9~17/10	T1636	90915-10003	//	//	//	//	1825W
1800 4WD	DBA-ZGE25G	2ZR-FAE	09/ 4~16/ 9	O1648	04152-37010	//	//	//	//	1825W
// //	//	//	16/ 9~17/10	T1636	90915-10003	//	//	//	//	1825W
// //	DBA-ZGE25W	//	09/ 4~16/ 9	O1648	04152-37010	//	//	//	//	1825W
// //	//	//	16/ 9~17/10	T1636	90915-10003	//	//	//	//	1825W
//	UA-ZNE10G	1ZZ-FE	03/ 1~04/ 2	//	//	WA1411	17801-22020	//	23300-28030	1801W
//	CBA-ZNE10G	//	04/ 2~05/ 9	//	//	//	//	//	//	1801W

トヨタ
レクサス

日産
三菱
スバル
ホンダ
マツダ
ダイハツ

三菱

三菱

日産

日産

日産

日産

日産

日産

日産

日産

日産
ホンダ
マツダ
ダイハツ

TOYOTA

技術と信頼が生む製品

和 歴	20	21	22	23	24	25	26	27	28	29	30	31/1	2	3	4	5
西 歴	'08	'09	'10	'11	'12	'13	'14	'15	'16	'17	'18	'19	'20	'21	'22	'23

車 種 MODEL	型 式	エンジン ENGINE	年 式 YEAR	オイル OIL		エアー AIR		フューエル FUEL		その他 MICRO No.
				MICRO No.	PARTS-No.	MICRO No.	PARTS-No.	MICRO No.	PARTS-No.	

ウィッシュ WISH

1800	DBA-ZNE10G	1ZZ-FE	05/ 9~09/ 4	T1636	90915-10003	WA1411	17801-22020	IN TANK	23300-28030	1801W
// 4WD	UA-ZNE14G	//	03/ 1~04/ 2	//	//	//	//	//	//	1801W
// //	CBA-ZNE14G	//	04/ 2~09/ 4	//	//	//	//	//	//	1801W

ヴィッツ VITZ (YARIS/ECHO)

1000	DBA-KSP90	1KR-FE	05/ 2~10/12	O1646	04152-40060	WA1405	17801-23030	IN TANK	23300-21030	1825W
//	DBA-KSP130	//	10/12~14/ 4	//	//	//	//			1825W
//	//	//	14/ 4~20/ 1	//	//	A1433	17801-21060			1825W
1500	DBA-NCP91	1NZ-FE	05/ 2~10/12	T1636	90915-10003	WA1417	17801-21050	IN TANK	23300-21030	1825W
1300	CBA-NCP95	2NZ-FE	05/ 2~10/12	//	//	//	//	//	//	1825W
1500	DBA-NCP131	1NZ-FE	10/12~10/12	//	//	//	//			1825W
// HV	DAA-NHP130	1NZ-FXE	17/ 1~20/ 1	//	//	A1433	17801-21060			1825W
1300	DBA-NSP130	1NR-FE	10/12~14/ 4	O1646	04152-40060	WA1406	17801-21030			1825W
//	//	//	14/ 4~20/ 1	//	//	WA1417	17801-21050			1825W
// 4WD	DBA-NSP135	//	10/12~20/ 1	//	//	WA1406	17801-21030			1825W
//	DBA-SCP90	2SZ-FE	05/ 2~10/12	T1636	90915-10003	WA1405	17801-23030	IN TANK	23300-23040	1825W

ウィンドム WINDOM

3000	TA-MCV30	1MZ-FE	01/ 8~06/ 9	T1637	90915-20003	WA1408	17801-20040	IN TANK	23300-21010	1802W
------	----------	--------	-------------	-------	-------------	--------	-------------	---------	-------------	-------

ヴェルファイア VELLFIRE

2500	DBA-AGH30W	2AR-FE	15/ 1~20/ 1	O1647	04152-31090	WA1426	17801-31170			1864W
//	3BA-AGH30W	//	20/ 1~	//	//	//	//			1864W
// 4WD	DBA-AGH35W	//	15/ 1~20/ 1	//	//	//	//			1864W
// //	3BA-AGH35W	//	20/ 1~	//	//	//	//			1864W
2400	DBA-ANH20W	2AZ-FE	08/ 5~15/ 1	T1639	90915-10004	WA1420	17801-31120	IN TANK	23300-21010	1825W
// 4WD	DBA-ANH25W	//	08/ 5~15/ 1	//	//	//	//	//	//	1825W
// // HV	DAA-ATH20W	//	11/11~15/ 1	//	//	WA1423	17801-28040			1825W
2500 // //	DAA-AYH30W	2AX-FXE	15/ 1~20/ 1	O1647	04152-31090	A1441	17801-36010			1864W
// // //	6AA-AYH30W	//	20/ 1~	//	//	//	//			1864W
3500	DBA-GGH20W	2GR-FE	08/ 5~15/ 1	//	//	WA1420	17801-31120	IN TANK	23300-21010	1825W
// 4WD	DBA-GGH25W	//	08/ 5~15/ 1	//	//	//	//	//	//	1825W
//	DBA-GGH30W	//	15/ 1~20/ 1	//	//	WA1426	17801-31170			1864W
//	3BA-GGH30W	//	20/ 1~	//	//	//	//			1864W
// 4WD	DBA-GGH35W	//	15/ 1~20/ 1	//	//	//	//			1864W
// //	3BA-GGH35W	//	20/ 1~	//	//	//	//			1864W

ヴォクシー VOXY

2000	TA-AZR60G	1AZ-FSE	01/11~04/ 8	T1639	90915-10004	WA1411	17801-22020	IN TANK	23300-28030	1802W
//	CBA-AZR60G	//	04/ 8~05/ 8	//	//	//	//	//	//	1802W

レトヨ
クサ
スタ

ニッ
ッサ
ン

三

菱

い
す
ゞ

日

野

マ
ツ
ダ

ダイ
ハ
ツ

ス
バ
ル

ス
ズ
キ

ホ
ン
ダ

ゼ
オ
ラ
イ
ト
表

TOYOTA

技術と信頼が生む製品

和 歴	20	21	22	23	24	25	26	27	28	29	30	31/1	2	3	4	5
西 歴	'08	'09	'10	'11	'12	'13	'14	'15	'16	'17	'18	'19	'20	'21	'22	'23

車 種 MODEL	型 式	エンジン ENGINE	年 式 YEAR	オイル OIL		エアー AIR		フューエル FUEL		その他 MICRO No.
				MICRO No.	PARTS-No.	MICRO No.	PARTS-No.	MICRO No.	PARTS-No.	

ヴォクシー VOXY

2000	DBA-AZR60G	1AZ-FSE	05/ 8~07/ 6	T1639	90915-10004	WA1411	17801-22020	IN TANK	23300-28030	1802W
// 4WD	TA-AZR65G	//	01/11~04/ 8	//	//	//	//	//	//	1802W
// //	CBA-AZR65G	//	04/ 8~05/ 8	//	//	//	//	//	//	1802W
// //	DBA-AZR65G	//	05/ 8~07/ 6	//	//	//	//	//	//	1802W
//	6BA-MZRA90W	M20A-FKS	22/ 1~	T1652	90915-10009	A1442	17801-77050			1864W
// 4WD	6BA-MZRA95W	//	22/ 1~	//	//	//	//			1864W
//	DBA-ZRR70G	3ZR-FE	07/ 6~10/ 4	O1648	04152-37010	WA1417	17801-21050	//	23300-23040	1825W
//	//	3ZR-FAE	10/ 4~14/1	//	//	//	//	//	//	1825W
//	DBA-ZRR70W	3ZR-FE	07/ 6~14/ 1	//	//	//	//	//	//	1825W
//	//	3ZR-FAE	07/ 6~14/ 1	//	//	//	//	//	//	1825W
// 4WD	DBA-ZRR75G	3ZR-FE	07/ 6~10/ 4	//	//	//	//	//	//	1825W
// //	//	3ZR-FAE	10/ 4~14/ 1	//	//	//	//	//	//	1825W
// //	DBA-ZRR75W	//	07/ 6~14/ 1	//	//	//	//	//	//	1825W
// //	//	//	07/ 6~14/ 1	//	//	//	//	//	//	1825W
2000	DAA-ZRR80W	3ZR-FAE	14/1~16/ 9	//	//	//	//			1864W
//	//	//	16/ 9~20/ 4	T1636	90915-10003	//	//			1864W
//	3BA-ZRR80W	//	20/ 4~22/ 1	//	//	//	//			1864W
//	DBA-ZRR80G	//	14/1~16/ 9	O1648	04152-37010	//	//			1864W
//	//	//	16/ 9~22/ 1	T1636	90915-10003	//	//			1864W
// 4WD	DBA-ZRR85W	//	14/1~16/ 9	O1648	04152-37010	//	//			1864W
// //	//	//	16/ 9~20/ 4	T1636	90915-10003	//	//			1864W
// //	3BA-ZRR85W	//	20/ 4~22/ 1	//	//	//	//			1864W
// //	DBA-ZRR85G	//	14/1~16/ 9	O1648	04152-37010	//	//			1864W
// //	//	//	16/ 9~22/ 1	T1636	90915-10003	//	//			1864W
1800 HV	DAA-ZWR80G	2ZR-FXE	14/1~17/ 9	O1648	04152-37010	A1428	17801-37021			1864W
// //	//	//	17/ 9~22/ 1	T1636	90915-10003	//	//			1864W
// //	DAA-ZWR80W	//	16/ 1~17/ 9	O1648	04152-37010	//	//			1864W
// //	//	//	16/ 9~20/ 4	T1636	90915-10003	//	//			1864W
// //	6AA-ZWR80W	//	20/ 4~22/ 1	//	//	//	//			1864W
// //	6AA-ZWR90W	//	22/ 1~	T1636	90915-10003	A1433	17801-21060			1864W
// // 4WD	6AA-ZWR95W	//	22/ 1~	//	//	//	//			1864W

エスクァイア Esquire

2000	DBA-ZRR80G	3ZR-FAE	14/1~16/ 9	O1648	04152-37010	WA1417	17801-21050			1864W
//	//	//	16/ 9~20/ 4	T1636	90915-10003	//	//			1864W
//	3BA-ZRR80G	//	20/ 4~	//	//	//	//			1864W
// 4WD	DBA-ZRR85G	//	14/1~16/ 9	O1648	04152-37010	//	//			1864W
// //	//	//	16/ 9~20/ 4	T1636	90915-10003	//	//			1864W
1800 HV	DAA-ZWR80G	2ZR-FXE	14/1~17/ 9	O1648	04152-37010	A1428	17801-37021			1864W
// //	//	//	17/ 9~20/ 9	T1636	90915-10003	//	//			1864W
// //	6AA-ZWR80G	//	20/ 4~	//	//	//	//			1864W

7 **MICRO** エンジンを常に快調に保つには、ピュアなフィルターエレメント

トヨタ
レクサス

日産
三菱
スズキ

三菱

三菱

日産
スズキ

日産

日産

マツダ

ダイハツ

スバル

スズキ

ホンダ

ゼオライト表

TOYOTA

技術と信頼が生む製品

和 歴	20	21	22	23	24	25	26	27	28	29	30	31/1	2	3	4	5
西 歴	'08	'09	'10	'11	'12	'13	'14	'15	'16	'17	'18	'19	'20	'21	'22	'23

車 種 MODEL	型 式	エンジン ENGINE	年 式 YEAR	オイル OIL		エアー AIR		フューエル FUEL		その他 MICRO No.
				MICRO No.	PARTS-No.	MICRO No.	PARTS-No.	MICRO No.	PARTS-No.	

エスクァイア Esquire

1800 HV	DAA-ZWR80W	2ZR-FXE	14/1~17/9	O1648	04152-37010	A1428	17801-37021			1864W
// //	//	//	17/9~20/9	T1636	90915-10003	//	//			1864W

エスティマ (ルシーダ・エミーナ) ESTIMA(LUCIDA・EMINA) (PREVIA/TARAGO)

2400	GH-ACR30W	2AZ-FE	00/ 2~03/ 5	T1639	90915-10004	WA1409	17801-28010	IN TANK	23300-21010	1802W
//	TA-ACR30W	//	00/ 2~03/ 5	//	//	//	//	//	//	1802W
//	UA-ACR30W	//	03/ 5~04/ 2	//	//	//	//	//	//	1802W
//	CBA-ACR30W	//	04/ 2~04/ 9	//	//	//	//	//	//	1802W
//	DBA-ACR30W	//	04/ 9~06/ 1	//	//	//	//	//	//	1802W
// 4WD	GH-ACR40W	//	00/ 2~03/ 5	//	//	//	//	//	//	1802W
// //	TA-ACR40W	//	00/ 2~03/ 5	//	//	//	//	//	//	1802W
// //	UA-ACR40W	//	03/ 5~04/ 2	//	//	//	//	//	//	1802W
// //	CBA-ACR40W	//	04/ 2~04/ 9	//	//	//	//	//	//	1802W
// //	DBA-ACR40W	//	04/ 9~06/ 1	//	//	//	//	//	//	1802W
//	DBA-ACR50W	//	06/ 1~19/ 5	//	//	WA1420	17801-31120	//	23300-21030	1825W
// 4WD	DBA-ACR55W	//	06/ 1~19/ 5	//	//	//	//	//	//	1825W
// HV	ZA-AHR10W	2AZ-FXE	01/ 6~06/ 1	//	//	WA1409	17801-28010	//	23300-21010	1802W
// //	CAA-AHR10W	//	04/ 2~06/ 1	//	//	//	//	//	//	1802W
// //	DAA-AHR20W	//	06/ 6~19/ 5	//	//	WA1423	17801-28040	//	//	1825W
3500	DBA-GSR50W	2GR-FE	06/12~16/ 6	O1647	04152-31090	WA1420	17801-31120	//	23300-21030	1825W
// 4WD	DBA-GSR55W	//	06/ 1~16/ 6	//	//	//	//	//	//	1825W
3000	GH-MCR30W	1MZ-FE	99/12~01/ 4	T1637	90915-20003	WA1408	17801-20040	//	23300-21010	1802W
//	TA-MCR30W	//	01/ 4~06/ 1	//	//	//	//	//	//	1802W
// 4WD	GH-MCR40W	//	99/12~01/ 4	//	//	//	//	//	//	1802W
// //	TA-MCR40W	//	01/ 4~06/ 1	//	//	//	//	//	//	1802W

オーリス AURIS

1200	DBA-NRE185H	8NR-FTS	15/ 3~18/ 3	T1636	90915-10003	WA1417	17801-21050	IN TANK		1825W
1500	DBA-NZE151H	1NZ-FE	06/10~12/8	//	//	//	//	//	77020-12590	1825W
// 4WD	DBA-NZE154H	//	06/10~12/8	//	//	//	//	//	//	1825W
//	DBA-NZE181H	//	12/ 8~18/ 3	//	//	//	//	//	//	1825W
// 4WD	DBA-NZE184H	//	12/ 8~18/ 3	//	//	//	//	//	//	1825W
1800	DBA-ZRE152H	2ZR-FE	06/10~09/10	O1648	04152-37010	//	//	//	//	1825W
//	//	2ZR-FAE	09/10~12/8	//	//	//	//	//	//	1825W
// 4WD	DBA-ZRE154H	//	06/10~09/10	//	//	//	//	//	77020-12600	1825W
// //	//	//	09/10~12/8	//	//	//	//	//	//	1825W
1200ターボ	DBA-NRE185H	8NR-FTS	15/ 4~18/ 3	T1636	90915-10003	//	//	//	//	1825W
1800	DBA-ZRE186H	2ZR-FAE	12/8~16/ 9	O1648	04152-37010	//	//	//	//	1825W
//	//	//	16/ 9~18/ 3	T1636	90915-10003	//	//	//	//	1825W
// HV	DAA-ZWE186H	2ZR-FXE	16/4~17/ 9	O1648	04152-37010	A1428	17801-37021			1825W

レクサス

ニッサン
UDトラックス

三

菱

いすゞ

日

野

マツダ

ダイハツ

スバル

スズキ

ホンダ

ゼオライト表

TOYOTA

技術と信頼が生む製品

和 歴	20	21	22	23	24	25	26	27	28	29	30	31/1	2	3	4	5
西 歴	'08	'09	'10	'11	'12	'13	'14	'15	'16	'17	'18	'19	'20	'21	'22	'23

車 種 MODEL	型 式	エンジン ENGINE	年 式 YEAR	オイル OIL		エア- AIR		フューエル FUEL		その他 MICRO No.
				MICRO No.	PARTS-No.	MICRO No.	PARTS-No.	MICRO No.	PARTS-No.	

オーリス AURIS

1200 HV	DAA-ZWE186H	2ZR-FXE	17/9~18/3	T1636	90915-10003	A1428	17801-37021			1825W
---------	-------------	---------	-----------	-------	-------------	-------	-------------	--	--	-------

カムリ CAMRY

2400	UA-ACV30	2AZ-FE	01/9~04/2	T1639	90915-10004	WA1408	17801-20040	IN TANK	23300-21010	1802W
//	CBA-ACV30	//	04/2~06/2	//	//	//	//	//	//	1802W
// 4WD	UA-ACV35	//	01/9~04/2	//	//	//	//	//	//	1802W
//	CBA-ACV35	//	04/2~06/2	//	//	//	//	//	//	1802W
//	DBA-ACV40	//	06/2~11/9	//	//	WA1422	17801-28030	//	23300-28050	1825W
// 4WD	DBA-ACV45	//	06/2~11/9	//	//	//	//	//	23300-21010	1825W
2500 HV	DAA-AVV50	2AR-FXE	11/9~17/10	O1647	04152-31090	A1429	17801-38011			1825W
// //	DAA-AXVH70	A25AFX	17/10~19/10	T1652	90915-10009	A1442	17801-77050			1864W
// //	6AA-AXVH70	//	19/10~	//	//	//	//			1864W
// // 4WD	6AA-AXVH75	//	19/12~	//	//	//	//			1864W

カルディナ CALDINA

2000 D-4 ワゴン	TA-AZT241W	1AZ-FSE	02/9~05/1	T1639	90915-10004	WA1411	17801-22020	IN TANK	23300-28030	1801W
// // //	CBA-AZT241W	//	05/1~07/6	//	//	//	//	//	//	1801W
// 4WD //	TA-AZT246W	//	02/9~05/1	//	//	//	//	//	//	1801W
// // //	CBA-AZT246W	//	05/1~07/6	//	//	//	//	//	//	1801W
// // // ターボ	LA-ST246W	3S-GTE	02/9~04/2	//	//	WA1385	17801-74060	//	23300-46120	1801W
// // // //	ABA-ST246W	//	04/2~07/6	//	//	//	//	//	//	1801W
1800 //	UA-ZZT241W	1ZZ-FE	02/9~04/2	T1636	90915-10003	WA1411	17801-22020	//	23300-28030	1801W
// //	CBA-ZZT241W	//	04/2~07/6	//	//	//	//	//	//	1801W

カローラ COROLLA

1600ターボ GR	4BA-GZEA14H	G16E(T)	22/12~	T1652	90915-10009	A1443	17801-25020			1864W
1200 //	3BA-NRE210	8NR-FTS	19/9~	T1636	90915-10003	A1442	17801-77050			1864W
1300	TA-NZE120	2NZ-FE	00/8~02/9	//	//	WA1411	17801-22020	IN TANK	23300-21010	1801W
//	UA-NZE120	//	02/9~04/3	//	//	//	//	//	//	1801W
//	CBA-NZE120	//	04/4~06/10	//	//	//	//	//	//	1801W
1500	TA-NZE121	1NZ-FE	00/8~02/9	//	//	//	//	//	//	1801W
//	UA-NZE121	//	02/9~04/3	//	//	//	//	//	//	1801W
//	CBA-NZE121	//	04/4~06/10	//	//	//	//	//	//	1801W
// 4WD	TA-NZE124	//	00/8~02/9	//	//	//	//	//	//	1801W
// //	UA-NZE124	//	02/9~04/3	//	//	//	//	//	//	1801W
// //	CBA-NZE124	//	04/4~06/10	//	//	//	//	//	//	1801W
1800	3BA-ZRE212	2ZR-FAE	19/9~	//	//	A1442	17801-77050			1864W
// HV	6AA-ZWE211	2ZR-FXE	19/9~	//	//	A1433	17801-21060			1864W
// // 4WD	6AA-ZWE214	//	19/9~	//	//	//	//			1864W
1800	TA-ZZE122	1ZZ-FE	00/8~02/9	//	//	WA1411	17801-22020	IN TANK	23300-21010	1801W

トヨタ
レクサス

ニッサン
UDトラックス

三

菱

いすゞ

日

野

マツダ

ダイハツ

スバル

スズキ

ホンダ

ゼオライト表

TOYOTA

技術と信頼が生む製品

和 歴	20	21	22	23	24	25	26	27	28	29	30	31/1	2	3	4	5
西 歴	'08	'09	'10	'11	'12	'13	'14	'15	'16	'17	'18	'19	'20	'21	'22	'23

車 種 MODEL	型 式	エンジン ENGINE	年 式 YEAR	オイル OIL		エアー AIR		フューエル FUEL		その他 MICRO No.
				MICRO No.	PARTS-No.	MICRO No.	PARTS-No.	MICRO No.	PARTS-No.	

カローラ COROLLA

1800	UA-ZZE122	1ZZ-FE	02/ 9~04/ 3	T1636	90915-10003	WA1411	17801-22020	IN TANK	23300-21010	1801W
//	CBA-ZZE122	//	04/ 4~06/10	//	//	//	//	//	//	1801W
// 4WD	TA-ZZE124	//	00/ 8~02/ 9	//	//	//	//	//	//	1801W
// //	UA-ZZE124	//	02/ 9~04/ 3	//	//	//	//	//	//	1801W
// //	CBA-ZZE124	//	04/ 4~06/10	//	//	//	//	//	//	1801W

カローラ・アクシオ COROLLA・AXIO

1500 HV	DAA-NKE165	1NZ-FXE	13/ 8~20/10	T1636	90915-10003	A1433	17801-21060			1825W
// //	6AA-NKE165	//	20/10~	//	//	//	//			1825W
1300	DBA-NRE160	1NR-FE	12/ 5~20/10	O1646	04152-40060	WA1406	17801-21030			1825W
1500	DBA-NRE161	2NR-FKE	15/ 1~20/10	//	//	WA1417	17801-21050			1825W
//	5BA-NRE161	//	20/10~	//	//	//	//			1825W
// 4WD	DBA-NZE141	1NZ-FE	06/10~12/5	T1636	90915-10003	//	//	IN TANK		1825W
//	DBA-NZE144	//	06/10~12/5	//	//	//	//	//		1825W
//	DBA-NZE161	//	12/5~20/10	//	//	//	//			1825W
//	3BA-NZE161	//	20/10~	//	//	//	//			1825W
// 4WD	DBA-NZE164	//	12/ 5~20/10	//	//	//	//			1825W
// //	3BA-NZE164	//	20/10~	//	//	//	//			1825W
1800	DBA-ZRE142	2ZR-FE	06/10~10/ 4	O1648	04152-37010	//	//	IN TANK		1825W
//	//	2ZR-FAE	10/ 4~12/5	//	//	//	//	//		1825W
// 4WD	DBA-ZRE144	2ZR-FE	06/10~10/ 4	//	//	//	//	//		1825W
// //	//	2ZR-FAE	10/ 4~12/5	//	//	//	//	//		1825W

カローラ・クロス COROLLA・CROSS

1800 HV	6AA-ZVG11	2ZR-FXE	21/ 9~	T1636	90915-10003	A1433	17801-21060			1864W
// // 4WD	6AA-ZVG15	//	21/ 9~	//	//	//	//			1864W
//	3BA-ZSG10	2ZR-FAE	21/ 9~	//	//	A1442	17801-77050			1864W

カローラ・スポーツ COROLLA・SPORT

1800 HV	6AA-ZWE211H	2ZR-FXE	18/ 6~	T1636	90915-10003	A1433	17801-21060			1864W
// //	6AA-ZWE213H	//	20/ 6~	//	//	//	//			1864W
1200ターボ	3BA-NRE210H	8NR-FTS	18/ 6~	//	//	A1442	17801-77050			1864W
// // 4WD	3BA-NRE214H	//	18/ 6~	//	//	//	//			1864W

カローラ・ツーリング COROLLA・TOURING

2000	6BA-MZE12W	M20A	20/ 5~	T1652	90915-10009	A1442	17801-77050			1864W
1200ターボ	3BA-NRE210W	8NR-FTS	19/ 9~	T1636	90915-10003	//	//			1864W
1800	3BA-ZRE212W	2ZR-FAE	19/ 9~	//	//	//	//			1864W
// HV	6AA-ZWE211W	2ZR-FXE	19/ 9~	//	//	A1433	17801-21060			1864W
// // 4WD	6AA-ZWE214W	//	19/ 9~	//	//	//	//			1864W

レト
クヨ
スタ

U
D
ラ
ッ
ク
ス

三

菱

い

す

ゞ

日

野

マ

ツ

ダ

ダ

イ

ハ

ツ

ス

バ

ル

ス

ズ

キ

ホ

ン

ダ

ゼ
オ
ラ
イ
ト
表

TOYOTA

技術と信頼が生む製品

和 歴	20	21	22	23	24	25	26	27	28	29	30	31/1	2	3	4	5
西 歴	'08	'09	'10	'11	'12	'13	'14	'15	'16	'17	'18	'19	'20	'21	'22	'23

車 種 MODEL	型 式	エンジン ENGINE	年 式 YEAR	オイル OIL		エアー AIR		フューエル FUEL		その他 MICRO No.
				MICRO No.	PARTS-No.	MICRO No.	PARTS-No.	MICRO No.	PARTS-No.	

カローラ・フィールダー COROLLA・FIELDER

2200 (D)	KE-CE121G	3C-E	00/ 8~04/ 4	T1642	90915-30003	WA1371	17801-64070	FT1909	23390-64450	1801W
1500 HV	DAA-NKE165G	1NZ-FXE	13/ 8~20/10	T1636	90915-10003	A1433	17801-21060			1825W
// //	6AA-NKE165G	//	20/10~	//	//	//	//			1825W
//	DBA-NRE161G	2NR-FKE	15/ 3~20/10	O1646	04152-40060	WA1417	17801-21050			1825W
//	5BA-NRE161G	//	20/10~	//	//	//	//			1825W
//	TA-NZE121G	1NZ-FE	00/ 8~02/ 8	T1636	90915-10003	WA1411	17801-22020	IN TANK	23300-21010	1801W
//	UA-NZE121G	//	02/ 8~06/10	//	//	//	//	//	//	1801W
//	CBA-NZE121G	//	04/ 4~06/10	//	//	//	//	//	//	1801W
//	DBA-NZE121G	//	04/ 3~06/10	//	//	//	//	//	//	1801W
// 4WD	TA-NZE124G	//	00/ 8~02/ 8	//	//	//	//	//	//	1801W
// //	UA-NZE124G	//	02/ 8~06/10	//	//	//	//	//	//	1801W
// //	CBA-NZE124G	//	04/ 4~06/10	//	//	//	//	//	//	1801W
//	DBA-NZE141G	//	06/10~12/ 5	//	//	WA1417	17801-21050	//	//	1825W
// 4WD	DBA-NZE144G	//	06/10~12/ 5	//	//	//	//	//	//	1825W
//	DBA-NZE161G	//	12/ 5~20/10	//	//	//	//			1825W
//	3BA-NZE161G	//	20/10~	//	//	//	//			1825W
// 4WD	DBA-NZE164G	//	12/ 5~20/10	//	//	//	//			1825W
//	3BA-NZE164G	//	20/10~	//	//	//	//			1825W
1800	DBA-ZRE142G	2ZR-FE	06/10~10/ 4	O1648	04152-37010	//	//	IN TANK	23300-21010	1825W
//	//	2ZR-FAE	10/ 4~12/ 5	//	//	//	//	//	//	1825W
// 4WD	DBA-ZRE144G	2ZR-FE	06/10~10/ 4	//	//	//	//	//	//	1825W
// //	//	2ZR-FAE	10/ 4~12/ 5	//	//	//	//	//	//	1825W
//	DBA-ZRE162G	//	12/ 5~16/ 9	//	//	//	//	//	//	1825W
//	//	//	16/ 9~20/10	T1636	90915-10003	//	//	//	//	1825W
//	TA-ZZE122G	1ZZ-FE	00/ 8~02/ 8	//	//	WA1411	17801-22020	//	//	1801W
//	UA-ZZE122G	//	02/ 8~06/10	//	//	//	//	//	//	1801W
//	CBA-ZZE122G	//	04/ 4~06/10	//	//	//	//	//	//	1801W
//	TA-ZZE123G	2ZZ-GE	00/ 8~06/10	T1639	90915-10004	//	//	//	//	1801W
// 4WD	TA-ZZE124G	1ZZ-FE	00/ 8~02/ 8	T1636	90915-10003	//	//	//	//	1801W
// //	UA-ZZE124G	//	02/ 8~06/10	//	//	//	//	//	//	1801W
// //	CBA-ZZE124G	//	04/ 4~06/10	//	//	//	//	//	//	1801W

カローラ・ランクス COROLLA・RUNX

1500	TA-NZE121	1NZ-FE	01/ 1~02/ 9	T1636	90915-10003	WA1411	17801-22020	IN TANK	23300-21010	1801W
//	UA-NZE121	//	02/ 9~04/ 3	//	//	//	//	//	//	1801W
//	CBA-NZE121	//	04/ 4~04/12	//	//	//	//	//	//	1801W
//	DBA-NZE121	//	04/12~06/10	//	//	//	//	//	//	1801W
// 4WD	TA-NZE124	//	01/ 1~02/ 9	//	//	//	//	//	//	1801W
// //	UA-NZE124	//	02/ 9~04/ 3	//	//	//	//	//	//	1801W
// //	CBA-NZE124	//	04/ 4~06/10	//	//	//	//	//	//	1801W
1800	UA-ZZE122	1ZZ-FE	02/ 9~04/ 3	//	//	//	//	//	//	1801W

トヨタ
レクサス

日産
三菱
スバル

三

菱

いすゞ

日

野

マツダ

ダイハツ

スバル

スズキ

ホンダ

ゼオライト表

TOYOTA

技術と信頼が生む製品

和 歴	20	21	22	23	24	25	26	27	28	29	30	31/1	2	3	4	5
西 歴	'08	'09	'10	'11	'12	'13	'14	'15	'16	'17	'18	'19	'20	'21	'22	'23

車 種 MODEL	型 式	エンジン ENGINE	年 式 YEAR	オイル OIL		エアー AIR		フューエル FUEL		その他 MICRO No.
				MICRO No.	PARTS-No.	MICRO No.	PARTS-No.	MICRO No.	PARTS-No.	

カローラ・ランクス COROLLA・RUNX

1800	CBA-ZZE122	1ZZ-FE	04/ 4~06/10	T1636	90915-10003	WA1411	17801-22020	IN TANK	23300-21010	1801W
//	TA-ZZE123	2ZZ-GE	01/ 1~06/10	T1639	90915-10004	//	//	//	//	1801W
// 4WD	UA-ZZE124	1ZZ-FE	02/ 9~04/ 3	T1636	90915-10003	//	//	//	//	1801W
// //	CBA-ZZE124	//	04/ 3~06/10	//	//	//	//	//	//	1801W

カローラ・ルミオン COROLLA・RUMION

1500	DBA-NZE151N	1NZ-FE	07/10~15/12	T1636	90915-10003	WA1417	17801-21050	IN TANK	77024-12050	1825W
1800	DBA-ZRE152N	2ZR-FE	07/10~09/12	O1648	04152-37010	//	//	//	//	1825W
//	//	2ZR-FAE	09/12~15/12	//	//	//	//	//	//	1825W
// 4WD	DBA-ZRE154N	//	07/10~09/12	//	//	//	//	//	//	1825W
// //	//	//	09/12~15/12	//	//	//	//	//	//	1825W

キャミ CAMI

1300 4WD	GF-J102E	K3-VE	00/ 5~02/ 1	T 501	15601-87204	WA9827	17801-87402	ポンプ一体	23300-87403	
// //	TA-J102E	//	02/ 1~06/ 1	//	//	//	//	//	//	
// ターボ	GF-J102E	K3-VT	00/ 5~02/ 1	//	//	WA1212	17801-87104	//	//	
// //	TA-J102E	K3-VET	02/ 1~06/ 1	//	//	//	//	//	//	
//	GF-J122E	K3-VE	00/ 5~02/ 1	//	//	WA9827	17801-87402	//	//	
//	TA-J122E	//	02/ 1~06/ 1	//	//	//	//	//	//	

クイックデリバリー QUICK DELIVERY

2700 LPG	PB-RZU280K	3RZ-FPE	04/ 6~06/10	T1637	90915-20003	A1304	17801-68020	-	-	
4000 HV	BCG-XKU280K	NO4C-TN	06/10~11/12	T1645	15613-78010	//	17801-66030		23390-78280	
// //	BJG-XKU280K	//	07/ 9~11/12	//	//	//	//		//	
// (D)	PB-XZU280K	NO4C	04/ 6~06/10	T2209	15613-89105	//	17801-68020		//	
2700 LPG	PB-XZU281K	3RZ-FPE	04/ 6~06/10	T1637	90915-20003	//	//	-	-	
4000 (D)	//	NO4C	04/ 6~06/10	T1645	15613-89106	//	//			
// //	SKG-XZU282K	//	12/ 3~12/12	//	15613-E0080	A1435H	17801-78080			
// //	TKG-XZU282K	//	12/ 3~12/12	//	//	//	//			

クラウン CROWN

2000 ターボ	DBA-ARS210	8AR-FTS	15/10~18/ 7	O1647	04152-31090	WA1426	17801-31170			1863W
// //	3BA-ARS220	//	18/ 7~22/ 7	//	//	A1446	17801-31150			1877W
2500 HV	DAA-AWS210	2AR-FSE	13/ 1~18/ 7	//	//	WA1426	17801-31170			1863W
// // 4WD	DAA-AWS211	//	14/ 7~18/ 7	//	//	//	//			1863W
// // //	DAA-AWS215	//	14/ 7~18/ 7	//	//	//	//			1863W
// //	6AA-AZSH20	A25A-FXS	18/ 7~22/ 7	T1652	90915-10009	A1446	17801-31150			1877W
// // 4WD	6AA-AZSH21	//	18/ 7~22/ 7	//	//	//	//			1877W
// // //	6AA-AZSH35	//	22/ 7~							
2000 //	ZA-GBS12	1G-FE	02/10~08/ 8	T1637	90915-20003	WA1221	17801-46090	IN TANK	23300-70150	

レト
クヨ
サス
タ

U
D
ト
ラ
ク
ス

三

菱

い
す
ゞ

日

野

マ
ツ
ダ

ダ
イ
ハ
ツ

ス
バ
ル

ス
ズ
キ

ホ
ン
ダ

ゼ
オ
ラ
イ
ト
表

TOYOTA

技術と信頼が生む製品

和 歴	20	21	22	23	24	25	26	27	28	29	30	31/1	2	3	4	5
西 歴	'08	'09	'10	'11	'12	'13	'14	'15	'16	'17	'18	'19	'20	'21	'22	'23

車 種 MODEL	型 式	エンジン ENGINE	年 式 YEAR	オイル OIL		エアー AIR		フューエル FUEL		その他 MICRO No.
				MICRO No.	PARTS-No.	MICRO No.	PARTS-No.	MICRO No.	PARTS-No.	

クラウン CROWN

2000 HV	CAA-GBS12	1G-FE	04/ 2~08/ 8	T1637	90915-20003	WA1221	17801-46090	IN TANK	23300-70150	
2500	UA-GRS180	4GR-FSE	03/12~04/ 2	O1644	04152-31080	WA1414	17801-50060	//	23300-31110	1825W
//	CBA-GRS180	//	04/ 2~04/ 8	//	//	//	//	//	//	1825W
//	DBA-GRS180	//	04/ 8~08/ 2	//	//	//	//	//	//	1825W
// 4WD	DBA-GRS181	//	04/ 8~08/ 2	//	04152-31060	//	//	//	//	1825W
3000	UA-GRS182	3GR-FSE	03/12~04/ 2	//	04152-31080	//	//	//	//	1825W
//	CBA-GRS182	//	04/ 2~04/ 8	//	//	//	//	//	//	1825W
//	DBA-GRS182	//	04/ 8~08/ 2	//	//	//	//	//	//	1825W
// 4WD	UA-GRS183	//	03/12~04/ 2	//	04152-31060	//	//	//	//	1825W
// //	CBA-GRS183	//	04/ 2~04/ 8	//	//	//	//	//	//	1825W
// //	DBA-GRS183	//	04/ 8~08/ 2	//	//	//	//	//	//	1825W
3500	DBA-GRS184	2GR-FSE	05/10~08/ 2	//	04152-31080	WA1416	17801-31110	//	//	1825W
2500	DBA-GRS200	4GR-FSE	08/ 2~12/12	//	//	WA1426	17801-31100	//	23300-31140	1825W
// 4WD	DBA-GR201	//	08/ 2~12/12	//	04152-38010	//	//	//	//	1825W
3000	DBA-GRS202	3GR-FSE	08/ 2~12/12	//	04152-31080	//	//	//	//	1825W
// 4WD	DBA-GRS203	//	08/ 2~12/12	//	04152-38010	//	//	//	//	1825W
3500	DBA-GRS204	2GR-FSE	08/ 2~12/12	//	04152-31080	//	//	//	//	1825W
2500	DBA-GRS210	4GR-FSE	12/12~18/ 7	//	//	//	17801-31170			1825W
// 4WD	DBA-GRS211	//	12/12~18/ 7	//	//	//	//			1825W
3500	DBA-GRS214	2AR-FSE	12/12~18/ 7	//	//	//	//			1825W
// HV	DAA-GWS204	2GR-FSE	08/ 5~12/12	//	//	WA1414	17801-50060	IN TANK	23300-31140	1825W
// //	DAA-GWS214	//	13/ 9~18/ 7	//	//	WA1426	17801-31170			1825W
// //	6AA-GWS224	8GR-FXS	18/ 7~22/ 7	O1653	04152-31110	A1446	17801-31150			1877W
2500 ワゴン	GH-JZS171W	1JZ-GE	99/12~01/ 8	T1637	90915-20003	WA1221	17801-46090		23300-46120	1811W
// // D-4	//	1JZ-FSE	01/ 8~07/ 6	//	//	//	//		//	1812W
// // ターボ	//	1JZ-GTE	99/12~07/ 6	//	//	//	//	IN TANK	23300-21010	1811W
// //	TA-JZS171W	1JZ-GE	00/ 8~01/ 8	//	//	//	//	//	//	1811W
// // D-4	//	1JZ-FSE	01/ 8~07/ 6	//	//	//	//	//	//	1812W
// 4WD ワゴン	GH-JZS173W	1JZ-GE	99/12~00/ 8	//	//	//	//		23300-46120	1811W
// // //	TA-JZS173W	//	00/ 8~07/ 6	//	//	//	//	IN TANK	23300-21010	1812W
3000 D-4 ワゴン	GH-JZS175W	2JZ-FSE	99/ 9~00/ 8	//	//	//	//		23300-46120	1811W
// // //	TA-JZS175W	//	00/ 8~07/ 6	//	//	//	//	IN TANK	23300-21010	1812W
2000 LPG	DBA-TSS10	1TR-FPE	08/ 8~17/ 5	O1644	04152-38010	WA1382	17801-46060	-	-	
// //	DBA-TSS10H	//	08/ 8~17/ 5	//	//	//	//	-	-	
2400 HV 4WD ターボ	5AA-TZSH35	//	22/ 7~	T1652	90915-10009	A1447	17801-15090			1864W

クラウン・マジェスタ CROWN・MAJESTA

2500 HV 4WD	DAA-AWS215	2AR-FSE	15/ 7~18/ 4	O1647	04152-31090	WA1426	17801-31170			1863W
3500 //	DAA-GWS214	2GR-FXE	13/ 9~18/ 4	O1644	04152-31080	//	//			1863W
4600	DBA-URS206	1UR-FSE	09/ 3~15/ 7	//	//	A1432	17801-38040		77024-30130	1825W
4300	DBA-UZS207	3UZ-FE	09/ 3~15/ 7	T1641	90915-20004	WA1414	17801-50060		23390-31110	1825W

トヨタ

レクサス

三

菱

いすゞ

日

野

マツダ

ダイハツ

スバル

スズキ

ホンダ

ゼオライト表

TOYOTA

技術と信頼が生む製品

和 歴	20	21	22	23	24	25	26	27	28	29	30	31/1	2	3	4	5
西 歴	'08	'09	'10	'11	'12	'13	'14	'15	'16	'17	'18	'19	'20	'21	'22	'23

車 種 MODEL	型 式	エンジン ENGINE	年 式 YEAR	オイル OIL		エアー AIR		フューエル FUEL		その他 MICRO No.
				MICRO No.	PARTS-No.	MICRO No.	PARTS-No.	MICRO No.	PARTS-No.	

クラウン・マジェスタ CROWN・MAJESTA

4300	DBA-UZS186	3UZ-FE	04/ 7~09/ 3	T1641	90915-20004	WA1414	17801-50060		23390-31110	1825W
// 4WD	DBA-UZS187	//	04/ 7~09/ 3	//	//	//	//		//	1825W

グランエース GRANACE

2800 (D) ターボ	3DA-GDH303W	1GD	19/12~	O1644	04152-38010		17801-31160		23390-11240 23390-11231	1864W
--------------	-------------	-----	--------	-------	-------------	--	-------------	--	----------------------------	-------

クルーガー V KLUGER-V (HIGHLANDER)

2400	TA-ACU20W	2AZ-FE	00/11~03/ 8	T1639	90915-10004	WA1408	17801-20040	IN TANK	23300-21010	1811W
//	UA-ACU20W	//	03/ 8~04/ 2	//	//	//	//	//	23300-20130	1811W
//	CBA-ACU20W	//	04/ 2~07/ 5	//	//	//	//	//	//	1811W
// 4WD	TA-ACU25W	//	00/11~03/ 8	//	//	//	//	//	23300-21010	1811W
// //	UA-ACU25W	//	03/ 8~04/ 2	//	//	//	//	//	23300-20130	1811W
// //	CBA-ACU25W	//	04/ 2~07/ 5	//	//	//	//	//	//	1811W
3000	TA-MCU20W	1MZ-FE	00/11~03/ 8	T1637	90915-20003	//	//	//	23300-21010	1811W
//	UA-MCU20W	//	03/ 8~04/ 2	//	//	//	//	//	23300-20130	1811W
//	CBA-MCU20W	//	04/ 2~07/ 5	//	//	//	//	//	//	1811W
// 4WD	TA-MCU25W	//	00/11~03/ 8	//	//	//	//	//	23300-21010	1811W
// //	UA-MCU25W	//	03/ 8~04/ 2	//	//	//	//	//	23300-20130	1811W
// //	CBA-MCU25W	//	04/ 2~07/ 5	//	//	//	//	//	//	1811W
3300 // HV	DAA-MHU28W	3MZ-FE	05/ 3~07/ 5	//	//	WA1419	17801-20050	//	23300-21010	1811W

コペン GR SPORT COPEN GR SPORT

660	3BA-LA400A	KF	19/10~	T1654	15601-82030		17801-82110			S826W
-----	------------	----	--------	-------	-------------	--	-------------	--	--	-------

コースター COASTER

4100 LPG	LD-BZB40	1BZ-FPE	02/ 3~07/ 8	T1640	90915-30002	A1369	17801-56050	-	-	
// //	NBG-BZB40	//	07/ 8~17/ 1	//	//	//	//	-	-	
// //	LD-BZB50	//	02/ 3~07/ 8	//	//	//	//	-	-	
// //	NBG-BZB50	//	07/ 8~17/ 1	//	//	//	//	-	-	
4000 (D) ターボ	PB-XZB40	NO4C-TB	04/ 8~07/ 8	T2209	15613-89105	A1397	17801-58030		23390-78280	
// // //	BDG-XZB40	NO4C-TK	07/ 8~11/ 8	T1645	15613-78020	//	//		//	
// // //	PDG-XZB40	//	07/ 8~11/ 8	//	//	//	//		//	
// // //	SDG-XZB40	NO4C-UP	11/ 8~15/ 1	//	15613-E0080	//	//	-	23390-78300 23304-EV280	
// // //	SKG-XZB40	NO4C-VJ	15/ 1~17/ 1	//	//	//	//	//	//	
// // //	SPG-XZB40	//	15/ 1~17/ 1	//	//	//	//	//	//	
// // //	PB-XZB46V	NO4C-TB	04/ 8~07/ 8	T2209	15613-89105	//	//	FT1182	23390-78020	
// // //	PDG-XZB46V	NO4C-TK	07/ 8~11/ 8	T1645	15613-78020	//	//	//	//	

レトヨ
クサ
スタ

ニッ
ト
ラッ
ク
ス

三

菱

い
す
ゞ

日

野

マ
ツ
ダ

ダイ
ハ
ツ

ス
バ
ル

ス
ズ
キ

ホ
ン
ダ

ゼ
オ
ラ
イ
ト
表

TOYOTA

技術と信頼が生む製品

和 歴	20	21	22	23	24	25	26	27	28	29	30	31/1	2	3	4	5
西 歴	'08	'09	'10	'11	'12	'13	'14	'15	'16	'17	'18	'19	'20	'21	'22	'23

車 種 MODEL	型 式	エンジン ENGINE	年 式 YEAR	オイル OIL		エア- AIR		フューエル FUEL		その他 MICRO No.
				MICRO No.	PARTS-No.	MICRO No.	PARTS-No.	MICRO No.	PARTS-No.	

コースター COASTER

4000 (D) ターボ	SDG-XZB46V	NO4C-UP	11/8~15/1	T1645	15613-E0080	A1397	17801-58030	- F2258	23390-78300 23304-EV280	
// // //	SKG-XZB46	NO4C-VJ	15/1~17/1	//	//	//	//	//	//	
// // //	PB-XZB50	NO4C-TR	04/8~07/8	T2209	15613-89105	//	//		23390-78280	
// // //	//	NO4C-TC	04/8~07/8	//	//	//	//		//	
// // //	//	NO4C-TG	05/12~07/8	//	//	//	//		//	
// // //	BDG-XZB50	NO4C-UB	07/8~11/8	T1645	15613-78020	//	//		//	
// // //	//	NO4C-TK	07/8~11/8	//	//	//	//		//	
// // //	PDG-XZB50	//	07/8~11/8	//	//	//	//		//	
// // //	SDG-XZB50	NO4C	11/8~17/1	//	15613-E0080	//	//	- F2258	23390-78300 23304-EV280	
// // //	SKG-XZB50	NO4C-VJ	15/1~17/1	//	//	//	//	//	//	
// // //	SPG-XZB50	//	15/1~17/1	//	//	//	//	//	//	
// // //	PB-XZB51	NO4C-TC	04/8~07/8	T2209	15613-89105	//	//		23390-78280	
// // //	BDG-XZB51	NO4C-UB	07/8~11/8	T1645	15613-78020	//	//		//	
// // //	PDG-XZB51	NO4C-TK	07/8~11/8	//	//	//	//		//	
// // //	SDG-XZB51	NO4C	11/8~17/1	//	15613-E0080	//	//	- F2258	23390-78300 23304-EV280	
// // //	SPG-XZB51	NO4C-VJ	15/1~17/1	//	//	//	//	//	//	
// // //	PB-XZB56	NO4C-TB	04/8~07/8	T2209	15613-89105	//	//		23390-78280	
// // //	PDG-XZB56	NO4C-TK	07/8~11/8	T1645	15613-78020	//	//		//	
// // //	SDG-XZB56	NO4C(T)	11/8~15/1	//	15613-E0080	//	//	- F2258	23390-78300 23304-EV280	
// // //	SKG-XZB56	NO4C-VJ	15/1~17/1	//	//	//	//	//	//	
// // //	SKG-XZB60	//	17/1~19/8	//	//	//	//	//	//	
// // //	SPG-XZB60	//	17/1~19/8	//	//	//	//	//	//	
// // //	2KG-XZB60	//	19/8~	O2218	15601-78140	//	//	//	//	
// // //	2PG-XZB60	//	19/8~	//	//	//	//	//	//	
// // //	SDG-XZB70	//	17/1~19/8	T1645	15613-E0080	//	//	//	//	
// // //	SKG-XZB70	//	17/1~19/8	//	//	//	//	//	//	
// // //	SPG-XZB70	//	17/1~19/8	//	//	//	//	//	//	
// // //	SKG-XZB70	//	17/1~19/8	//	//	//	//	//	//	
// // //	2KG-XZB70	//	19/8~	O2218	15601-78140	//	//	//	//	
// // //	2PG-XZB70	//	19/8~	//	//	//	//	//	//	
// // //	2KG-XZB80	//	19/8~	//	//	//	//	//	//	

コミュニーター (ハイエース) COMMUTER (HIACE)

2500 (D) ターボ	KR-KDH222B	2KD-FTV	04/8~07/9	T1637	90915-20003	WA1392	17801-67040	F1231	23390-0L010	
3000 // //	ADF-KDH223B	1KD-FTV	07/9~10/8	//	//	WA1424	17801-30060	//	//	
// // //	LDF-KDH223B	//	10/8~17/11	//	//	//	//	//	//	
2800 // //	QDF-GDH223B	1GD-FTV	17/12~	O1644	04152-38010	WA1437	17801-30070		23390-0L050	

トヨタ
レクサス

ニッサン
UDトラックス

三

菱

いすゞ

日

野

マツダ

ダイハツ

スバル

スズキ

ホンダ

ゼオライト表

TOYOTA

技術と信頼が生む製品

和 歴	20	21	22	23	24	25	26	27	28	29	30	31/1	2	3	4	5
西 歴	'08	'09	'10	'11	'12	'13	'14	'15	'16	'17	'18	'19	'20	'21	'22	'23

車 種 MODEL	型 式	エンジン ENGINE	年 式 YEAR	オイル OIL		エアー AIR		フューエル FUEL		その他 MICRO No.
				MICRO No.	PARTS-No.	MICRO No.	PARTS-No.	MICRO No.	PARTS-No.	

COMMUTER (HIACE)

2500 (D) ターボ 4WD	KR-KDH227B	2KD-FTV	05/ 1~07/ 9	T1637	90915-20003	WA1392	17801-67040	F1231	23390-0L010	
2700	CBF-TRH223B	2TR-FE	05/ 1~10/ 8	O1644	04152-31060	WA1391	17801-54110			
// 4WD	//	//	10/ 8~15/ 1	//	//	WA1424	17801-30060			
// //	//	//	15/ 1~	//	//	WA1437	17801-30070			
// //	CBF-TRH228B	//	05/ 1~10/ 8	//	//	WA1391	17801-54110			
// //	//	//	10/ 8~15/ 1	//	04152-38010	WA1424	17801-30060			
// //	//	//	15/ 1~	//	//	WA1437	17801-30070			

COMFORT

2000	TA-GXS12	1G-FE	01/ 8~07/ 8	T1637	90915-20003	WA1404	17801-70050		23300-70160	
//	TA-SXS13Y	3S-FE	01/ 8~07/ 9	T1636	90915-10003	WA1382	17801-46060	FT1148	23300-79195	
// LPG	DBA-TSS10	1TR-FPE	08/ 8~17/ 5	O1644	04152-38010	//	//	-	-	
// //	DBA-TSS11	//	08/ 8~17/ 5	//	//	//	//	-	-	
// //	DBA-TSS11Y	//	08/ 8~17/ 5	//	//	//	//	-	-	
//	DBA-TSS13Y	1TR-FE	07/ 9~17/ 5	//	//	//	//	FT1138	23300-70160	
// LPG	GF-YXS10	3Y-PE	99/ 1~01/ 8	T1624	15601-33021	AV1220	17801-70040	-	-	
// //	TA-YXS10	//	01/ 8~04/ 6	//	//	//	//	-	-	
// //	ABA-YXS10	//	04/ 6~08/ 8	//	//	//	//	-	-	
// //	GF-YXS11	//	99/ 1~01/ 8	//	//	//	//	-	-	
// //	TA-YXS11	//	01/ 8~04/ 6	//	//	//	//	-	-	
// //	ABA-YXS11	//	04/ 6~08/ 8	//	//	//	//	-	-	
// //	GF-YXS11Y	//	99/ 1~01/ 8	//	//	//	//	-	-	
// //	TA-YXS11Y	//	01/ 8~08/ 8	//	//	//	//	-	-	
// //	ABA-YXS11Y	//	04/ 6~08/ 8	//	//	//	//	-	-	

SAI

2400	DAA-AZK10	2AZ-FXE	09/12~11/11	T1639	90915-10004	A1429	17801-38010	IN TANK		1825W
//	//	//	11/11~17/11	//	//	//	17801-38011			1825W

SIENTA

1500	5BA-MXPC10G	M15A	22/ 8~	T1652	90915-10009	A1447	17801-15090			1864W
// ハイブリッド	6AA-MXPL10G	//	22/ 8~	//	//	A1445	17801-24040			1864W
// //	6AA-MXPL15G	//	22/ 8~	//	//	//	//			1864W
//	UA-NCP81G	1NZ-FE	03/ 9~04/ 2	T1636	90915-10003	WA1406	17801-21030	IN TANK	23300-21030	1801W
//	CBA-NCP81G	//	04/ 2~05/ 8	//	//	//	//	//	//	1801W
//	DBA-NCP81G	//	05/ 8~15/ 7	//	//	//	//	//	//	1801W
// 4WD	UA-NCP85G	//	03/ 9~04/ 2	//	//	//	//	//	//	1801W
// //	CBA-NCP85G	//	04/ 2~05/ 8	//	//	//	//	//	//	1801W
// //	DBA-NCP85G	//	05/ 8~15/ 7	//	//	//	//	//	//	1801W
// //	DBA-NCP175G	//	15/ 7~20/ 6	//	//	//	//	//	//	1825W

レトヨ
クサ
スタ

ニッ
ソ
ラ
ク
ス

三

菱

い

す

ゞ

日

野

マ

ツ

ダ

ダイ

ハ

ッ

ス

バ

ル

ス

ズ

キ

ホ

ン

ダ

ゼ
オ
ラ
イ
ト
表

TOYOTA

技術と信頼が生む製品

和 歴	20	21	22	23	24	25	26	27	28	29	30	31/1	2	3	4	5
西 歴	'08	'09	'10	'11	'12	'13	'14	'15	'16	'17	'18	'19	'20	'21	'22	'23

車 種 MODEL	型 式	エンジン ENGINE	年 式 YEAR	オイル OIL		エアー AIR		フューエル FUEL		その他 MICRO No.
				MICRO No.	PARTS-No.	MICRO No.	PARTS-No.	MICRO No.	PARTS-No.	

シエンタ SIENTA

1500 4WD	3BA-NCP175G	1NZ-FXE	20/6~	O1646	04152-40060	WA1406	17801-21030	IN TANK	23300-21030	1825W
// HV	DAA-NHP170G	1NZ-FXE	15/7~18/9	T1636	90915-10003	A1433	17801-21060	//	//	1825W
// //	6AA-NHP170G	//	18/9~	//	//	//	//	//	//	1825W
//	DBA-NSP170G	2NR-FKE	15/7~20/6	O1646	04152-40060	WA1417	17801-21050	//	//	1825W
//	5BA-NSP170G	//	20/6~	//	//	//	//	//	//	1825W
//	DBA-NSP172G	//	15/7~20/6	//	//	//	//	//	//	1825W
//	5BA-NSP172G	//	20/6~	//	//	//	//	//	//	1825W

ジャパントクシー JPN TAXI

1500	DAA-NTP10	1NZ-FXP	17/10~	T1636	90915-10003	A1442	17801-77050			1825W
------	-----------	---------	--------	--------------	-------------	--------------	-------------	--	--	--------------

スープラ SUPRA

3000	3BA-DB02	B58	20/4~		04152-WAA02		17801-WAA01			
2000ターボ	3BA-DB22	B48	19/5~		04152-WAA01		17801-WAA02			
3000 //	3BA-DB42	B58	19/5~20/4		04152-WAA02		17801-WAA01			
2000	3BA-DB82	B48	19/5~		04152-WAA01		17801-WAA02			

スパシオ SPACIO

1500ワゴン	TA-NZE121N	1NZ-FE	01/5~03/4	T1636	90915-10003	WA1411	17801-22020	IN TANK	23300-21010	1801W
// //	UA-NZE121N	//	03/4~07/6	//	//	//	//	//	//	1801W
// //	CBA-NZE121N	//	04/2~07/6	//	//	//	//	//	//	1801W
1800 //	TA-ZZE122N	1ZZ-FE	01/5~03/4	//	//	//	//	//	//	1801W
// //	UA-ZZE122N	//	03/4~07/6	//	//	//	//	//	//	1801W
// //	CBA-ZZE122N	//	04/2~07/6	//	//	//	//	//	//	1801W
// 4WD	TA-ZZE124N	//	01/8~03/4	//	//	//	//	//	//	1801W
// //	UA-ZZE124N	//	03/4~07/6	//	//	//	//	//	//	1801W
// //	CBA-ZZE124N	//	04/2~07/6	//	//	//	//	//	//	1801W

スパイド SPADE

1500	DBA-NCP141	1NZ-FE	12/7~15/7	T1636	90915-10003	WA1417	17801-21050			1825W
// 4WD	DBA-NCP145	//	12/7~19/7	//	//	//	//			1825W
// //	3BA-NCP145	//	19/7~20/12	//	//	//	//			1825W
1300	DBA-NSP140	1NR-FE	12/7~15/7	O1646	04152-40060	WA1406	17801-21030			1825W
1500	DBA-NSP141	2NR-FKE	15/7~19/7	//	//	WA1417	17801-21050			1825W
//	5BA-NSP141	//	19/7~20/12	//	//	//	//			1825W

セリカ CELICA

1800	GH-ZZT230	1ZZ-FE	99/8~00/9	T1636	90915-10003	WA1370	17801-16020	IN TANK	23300-23030	1802W
//	TA-ZZT230	//	00/9~06/4	//	//	//	//	//	//	1802W
//	GH-ZZT231	2ZZ-GE	99/8~00/9	T1639	90915-10004	//	//	//	//	1802W

トヨタ
レクサス

ニッサン
UDトラックス

三

菱

いすゞ

日

野

マツダ

ダイハツ

スバル

スズキ

ホンダ

ゼオライト表

TOYOTA

技術と信頼が生む製品

和 歴	20	21	22	23	24	25	26	27	28	29	30	31/1	2	3	4	5
西 歴	'08	'09	'10	'11	'12	'13	'14	'15	'16	'17	'18	'19	'20	'21	'22	'23

車 種 MODEL	型 式	エンジン ENGINE	年 式 YEAR	オイル OIL		エアー AIR		フューエル FUEL		その他 MICRO No.
				MICRO No.	PARTS-No.	MICRO No.	PARTS-No.	MICRO No.	PARTS-No.	

セリカ CELICA

1800	TA-ZZT231	2ZZ-GE	00/ 9~06/ 4	T1639	90915-10004	WA1370	17801-16020	IN TANK	23300-23030	1802W
------	-----------	--------	-------------	-------	-------------	--------	-------------	---------	-------------	-------

セルシオ CELSIOR

4300	UA-UCF30	3UZ-FE	00/ 8~04/ 2	T1641	90915-20004	WA1407	17801-50030	IN TANK	23300-21010	1812W
//	CBA-UCF30	//	04/ 2~04/ 7	//	//	//	//	//	//	1812W
//	DBA-UCF30	//	04/ 7~06/ 9	//	//	//	//	//	//	1812W
//	UA-UCF31	//	00/ 8~04/ 2	//	//	//	//	//	//	1812W
//	CBA-UCF31	//	04/ 2~04/ 7	//	//	//	//	//	//	1812W
//	DBA-UCF31	//	04/ 7~06/ 9	//	//	//	//	//	//	1812W

センチュリー CENTURY

5000	GF-GZG50	1GZ-FE	98/11~00/ 4	T1633	15601-68010	WA1377x2	17801-35020	FT1142	23300-50060	1811W
//	TA-GZG50	//	00/ 4~05/ 1	//	//	//	//	//	//	1811W
// CNG	//	//	03/ 1~18/ 6	//	//	//	//	-	-	1811W
//	DBA-GZG50	//	05/ 1~18/ 6	//	//	//	//	FT1142	23300-50060	1811W
// HV	DAA-UWG60	2UR-FSE	18/ 6~19/11	O1644	04152-38010	A1429x2	17801-38011	-	-	1825W
// //	6AA-UWG60	//	19/11~	//	//	//	//	-	-	1825W

ダイナ・トヨエース DYNA・TOYO-ACE

3700 (D)	KK-BU301	4B	99/ 7~04/ 6	T1640	90915-30002	A1396	17801-78010	FT1910	23390-64480	
// //	KK-BU301A	//	99/ 7~04/ 6	//	//	//	//	//	//	
// //	KK-BU306	//	99/ 5~04/ 6	//	//	//	//	//	//	
// //	KK-BU306V	//	99/ 5~04/ 6	//	//	//	//	//	//	
// //	KK-BU346	//	99/ 5~04/ 6	//	//	//	//	//	//	
4100 // ターボ	KK-BU400	15B-FTE	99/ 8~02/ 6	//	//	A1410	17801-78020	//	//	
// // //	KK-BU410	15B-FTE	99/ 8~04/ 6	//	//	//	//	//	//	
// // //	KK-BU420	//	99/ 8~04/ 6	//	//	//	//	//	//	
// // //	KK-BU430	//	99/ 8~04/ 6	//	//	//	//	//	//	
// LPG	ABG-BZU300	1BZ-FPE	07/ 5~	//	//	A1369	17801-56050	-	-	
// //	LD-BZU300	//	03/ 6~07/ 5	//	//	//	//	-	-	
// CNG	//	1BZ-FNE	03/ 6~07/ 5	//	//	A1396	17801-78011	-	-	
// LPG	NBG-BZU300	1BZ-FPE	07/ 5~11/ 6	//	//	A1369	17801-56050	-	-	
// //	ABG-BZU300A	//	07/ 5~	//	//	//	//	-	-	
// //	LD-BZU300A	//	03/ 6~07/ 5	//	//	//	//	-	-	
// CNG	//	1BZ-FNE	03/ 6~07/ 5	//	//	A1396	17801-78011	-	-	
// LPG	NBG-BZU300A	1BZ-FPE	07/ 5~11/ 6	//	//	A1369	17801-56050	-	-	
// //	ABG-BZU300A	//	07/ 5~	//	//	//	//	-	-	
// //	LD-BZU340	1BZ-FPE	03/ 6~07/ 5	//	//	//	//	-	-	
// CNG	//	1BZ-FNE	03/ 6~07/ 5	//	//	A1396	17801-78011	-	-	
// LPG	ABG-BZU340A	1BZ-FPE	07/ 5~	//	//	A1369	17801-56050	-	-	

レトヨ
クサ
スタ

ニッ
ト
ラ
ク
ス

三

菱

い

す

ゞ

日

野

マ

ツ

ダ

ダイ

ハ

ツ

ス

バ

ル

ス

ズ

キ

ホ

ン

ダ

ゼ
オ
ラ
イ
ト
表

TOYOTA

技術と信頼が生む製品

和 歴	20	21	22	23	24	25	26	27	28	29	30	31/1	2	3	4	5
西 歴	'08	'09	'10	'11	'12	'13	'14	'15	'16	'17	'18	'19	'20	'21	'22	'23

車 種 MODEL	型 式	エンジン ENGINE	年 式 YEAR	オイル OIL		エア- AIR		フューエル FUEL		その他 MICRO No.
				MICRO No.	PARTS-No.	MICRO No.	PARTS-No.	MICRO No.	PARTS-No.	

ダイナ・トヨエース DYNA・TOYO-ACE

4100 LPG	NBG-BZU340	1BZ-FPE	07/ 5~11/ 6	T1640	90915-30002	A1369	17801-56050	—	—	
// //	LD-BZU410	//	03/ 6~07/ 5	//	//	A1410	17801-78020	—	—	
// CNG	//	1BZ-FNE	03/ 6~07/ 5	//	//	//	//	—	—	
// LPG	NBG-BZU600	1BZ-FPE	11/ 7~	//	//	A1369	17801-56050	—	—	S826W
2800 (D) ターボ	2DG-GDY231	1GD-FTV	21/ 8~	O1644	04152-38010		17801-11140	FT1912	23390-36760	
// // //	2DG-GDY281	//	//	//	//		//	—	23390-11231	
2500 // //	KR-KDY220	2KD-FTV	04/ 8~07/ 8	T1637	90915-20003	A1304	17801-68030	FT1911	23390-30180	
3000 // //	ADF-KDY221	1KD-FTV	07/ 9~10/ 8	//	//	//	//	//	//	
// // //	LDF-KDY221	//	10/ 8~12/ 9	//	//	//	//	//	//	
// // //	QDF-KDY221	//	12/ 9~	//	//	//	//	//	//	
2500 // //	KR-KDY230	2KD-FTV	04/ 8~07/ 8	//	//	//	//	//	//	
3000 // //	ADF-KDY231	1KD-FTV	07/ 9~10/ 8	//	//	//	//	//	//	
// // //	LDF-KDY231	//	10/ 8~15/ 5	//	//	//	//	//	//	
// // //	QDF-KDY231	//	12/ 9~	//	//	//	//	//	//	
2500 // // パン	KR-KDY240V	2KD-FTV	04/ 8~07/ 8	//	//	//	//	//	//	
3000 // // //	ADF-KDY241V	1KD-FTV	09/ 3~10/ 8	//	//	//	//	//	//	
// // // //	LDF-KDY241V	//	10/ 8~	//	//	//	//	//	//	
// // // 4WD	KR-KDY270	2KD-FTV	04/ 8~07/ 8	//	//	//	//	//	//	
// // // //	ADF-KDY271	1KD-FTV	07/ 9~10/ 8	//	//	//	//	//	//	
// // // //	LDF-KDY271	//	10/ 8~	//	//	//	//	//	//	
2500 // // //	KR-KDY280	2KD-FTV	04/ 8~07/ 8	//	//	//	//	//	//	
3000 // // //	ADF-KDY281	1KD-FTV	07/ 9~10/ 8	//	//	//	//	//	//	
// // // //	LDF-KDY281	//	10/ 8~	//	//	//	//	//	//	
2500 // // パン	KR-KDY290V	2KD-FTV	04/ 8~07/ 8	//	//	//	//	//	//	
3000 //	KG-LY220	5L	01/ 7~04/ 8	T1640	90915-30002	A1369	17801-56020	FT1910	23390-64480	
// //	KG-LY230	//	01/ 7~04/ 8	//	//	//	//	//	//	
// //	KK-LY230	//	01/ 7~04/ 8	//	//	//	//	//	//	
2700 LPG	GE-LY230	3RZ-FPE	01/ 7~03/ 8	T1637	90915-20003	//	//	—	—	
3000 (D) パン	KK-LY240V	5L	01/ 7~04/ 8	T1640	90915-30002	//	//	FT1910	23390-64480	
// // 4WD	KG-LY270	//	01/ 7~04/ 8	//	//	//	//	//	//	
// // //	KG-LY280	//	01/ 7~04/ 8	//	//	//	//	//	//	
// // //	KK-LY280	//	01/ 7~04/ 8	//	//	//	//	//	//	
2700 LPG	//	3RZ-FPE	01/ 7~03/ 8	T1637	90915-20003	//	//	—	—	
3000 (D) パン	KK-LY290V	5L	01/ 7~04/ 8	T1640	90915-30002	//	//	FT1910	23390-64480	
2700	GE-RZU300	3RZ-FE	00/ 5~07/ 5	T1637	90915-20003	A1396	17801-78010	FT1133	23300-79446	
// LPG	//	3RZ-FPE	00/ 5~02/12	//	//	//	//	—	—	
// //	//	//	02/12~07/ 5	//	//	A1369	17801-56050	—	—	
//	LD-RZU300	3RZ-FE	03/ 6~04/ 6	//	//	A1396	17801-78010	FT1133	23300-79446	
//	//	//	04/ 6~07/ 5	//	//	A1369	17801-56050		23300-79595	
// LPG	//	3RZ-FPE	03/ 6~07/ 5	//	//	//	//	—	—	

トヨタ
レクサス

ニッサン
UDトラックス

三

菱

いすゞ

日

野

マツダ

ダイハツ

スバル

スズキ

ホンダ

ゼオライト表

TOYOTA

技術と信頼が生む製品

和 歴	20	21	22	23	24	25	26	27	28	29	30	31/1	2	3	4	5
西 歴	'08	'09	'10	'11	'12	'13	'14	'15	'16	'17	'18	'19	'20	'21	'22	'23

車 種 MODEL	型 式	エンジン ENGINE	年 式 YEAR	オイル OIL		エアー AIR		フューエル FUEL		その他 MICRO No.
				MICRO No.	PARTS-No.	MICRO No.	PARTS-No.	MICRO No.	PARTS-No.	

ダイナ・トヨエース DYNA・TOYO-ACE

2700 LPG	LD-RZU301	3RZ-FPE	03/ 6~07/ 5	T1637	90915-20003	A1369	17801-56050	—	—	
//	GE-RZU340	3RZ-FE	00/ 5~07/ 5	//	//	A1396	17801-78010	FT1133	23300-79446	
//	LD-RZU340	//	03/ 6~04/ 6	//	//	//	17801-78011	//	//	
//	//	//	04/ 6~07/ 5	//	//	A1369	17801-56050		23300-79505	
2000	GE-RZY220	1RZ-E	01/ 7~03/ 8	//	//	A1379	17801-54070	FT1133	23300-79446	
//	GE-RZY230	//	01/ 7~03/ 8	//	//	//	//	//	//	
2700 LPG	LD-RZY231H	3RZ-FP	03/ 8~07/ 8	//	//	A1369	17801-56050	—	—	
// // 4WD	LD-RZY281H	//	03/ 8~07/ 8	//	//	//	//	—	—	
//	ABG-TRC600	2TR-FE	11/ 7~	O1644	04152-38010	//	//		23300-75130	
//	ABG-TRU300	//	07/ 5~11/ 7	//	//	//	//		//	
// ダンプ	ABG-TRU300A	//	07/ 5~11/ 7	//	//	//	//		//	
//	ABG-TRU340	//	07/ 5~11/ 7	//	//	//	//		//	
//	ABG-TRU500	//	07/ 5~11/ 7	//	//	//	//		//	
//	ABG-TRU600	//	11/ 7~16/ 5	//	//	//	//		//	
2000	TC-TRY220	1TR-FE	03/ 8~07/ 2	T1637	90915-20003	A1304	17801-68020		//	
//	//	//	07/ 2~07/ 8	O1644	04152-31060	//	//		//	
//	ABF-TRY220	//	07/ 8~	//	//	//	//		//	
//	TC-TRY230	//	03/ 8~07/ 2	T1637	90915-20003	//	//		//	
//	//	//	07/ 2~07/ 8	O1644	04152-31060	//	//		//	
//	ABF-TRY230	//	07/ 8~21/ 8	//	//	//	//		//	
//	3BF-TRY230	//	21/ 8~	//	//	//	//		//	
// LPG	NBG-TRY231	1TR-FPE	07/11~	//	//	//	//	—	—	
// // 4WD	NBG-TRY281	//	07/11~	//	//	//	//	—	—	
4000 HV	2SG-XKC605	NO4C-WE	19/ 5~	O2218	15601-78140		17801-78130	F2261	23304-78150	S826W
//								—	23304-78500	
//	SJG-XKC605	NO4C-UL	11/ 7~12/ 4	T1645	15613-E0080	A1435H	17801-78080	F1232	23390-78221	S826W
//								F2258	23304-EV280	
//	T QG-XKC605	//	12/ 4~15/ 5	//	//	//	//	//	//	S826W
//	TSG-XKC605	//	15/ 5~19/ 5	//	//	//	//	//	//	S826W
//	2SG-XKC605	NO4C-WE	19/ 5~	O2218	15601-78140		17801-78130	F2261	23304-78150	S826W
//								—	23304-78500	
//	SJG-XKC645	//	11/ 7~12/ 4	T1645	15613-E0080	A1435H	17801-78080	F1232	23390-78221	S826W
//								F2258	23304-EV280	
//	T QG-XKC645	//	12/ 4~15/ 5	//	//	//	//	//	//	S826W
//	SJG-XKC655	//	11/ 7~12/ 4	//	//	//	//	//	//	S826W
//	T QG-XKC655	//	12/ 4~15/ 5	//	//	//	//	//	//	S826W
//	TSG-XKC655	//	15/ 5~19/ 5	//	//	//	//	//	//	S826W
//	VF-XKU304H	NO4C-TE	03/10~06/10	T2209	15613-89105	A1413	17801-78040	//	//	
// // 寒冷地用	//	//	03/10~06/10	//	//	//	//		23300-78230	
//	BJG-XKU304A	NO4C-TN	06/10~11/ 6	T1645	15613-78010	//	//	F1232	23390-78221	
//	BJG-XKU308	//	06/10~11/ 6	//	//	//	//	//	//	

レトヨ
クサスタ

ニッ
ト
ラックス

三

菱

い
す
ゞ

日

野

マ
ツ
ダ

ダイ
ハツ

ス
バ
ル

ス
ズ
キ

ホ
ン
ダ

ゼ
オ
ラ
イ
ト
表

エンジンを常に快調に保つには、ピュアなフィルターエレメント

MICRO

20

TOYOTA

技術と信頼が生む製品

和 歴	20	21	22	23	24	25	26	27	28	29	30	31/1	2	3	4	5
西 歴	'08	'09	'10	'11	'12	'13	'14	'15	'16	'17	'18	'19	'20	'21	'22	'23

車 種 MODEL	型 式	エンジン ENGINE	年 式 YEAR	オイル OIL		エア- AIR		フューエル FUEL		その他 MICRO No.
				MICRO No.	PARTS-No.	MICRO No.	PARTS-No.	MICRO No.	PARTS-No.	

ダイナ・トヨエース DYNA・TOYO-ACE

4000 HV	BJG-XKU308H	NO4C-TN	06/10~09/ 8	T1645	15613-78010	A1413	17801-78040	F1232	23390-78221	
// //	//	NO4C-UJ	09/ 8~11/ 6	//	15613-78021	//	//	//	//	
// //	BJG-XKU338	NO4C-TN	06/10~09/ 8	//	15613-78010	//	//	//	//	
// //	//	NO4C-UJ	09/ 8~11/ 6	//	15613-78021	//	//	//	//	
// //	VF-XKU344	NO4C-TE	03/10~06/10	T2209	15613-89105	//	//	//	//	
// // 寒冷地用	//	NO4C-T	03/10~06/10	//	//	//	//		23300-78230	
// //	BJG-XKU344	NO4C-TN	06/10~09/ 8	T1645	15613-78010	//	//	F1232	23390-78221	
// //	//	NO4C-UJ	09/ 8~11/ 6	//	15613-78021	//	//	//	//	
// //	BJG-XKU348	NO4C-TN	06/10~09/ 8	//	15613-78010	//	//	//	//	
// //	//	NO4C-UJ	09/ 8~11/ 6	//	15613-78021	//	//	//	//	
// //	VF-XKU414	NO4C-TE	03/10~06/10	T2209	15613-89105	A1410	17801-78020	//	//	
// // 寒冷地用	//	NO4C-T	03/10~06/10	//	//	//	//		23300-78230	
// //	BJG-XKU414	NO4C-TN	06/10~09/ 8	T1645	15613-78010	//	//	F1232	23390-78221	
// //	//	NO4C-UJ	09/ 8~11/ 6	//	15613-78020	//	//	//	//	
// //	VF-XKU424	NO4C-T	03/10~06/10	T2209	15613-89105	//	//	//	//	
// // 寒冷地用	//	//	03/10~06/10	//	//	//	//		23300-78230	
// //	BJG-XKU424	NO4C-TN	06/10~09/ 8	T1645	15613-78010	//	//	F1232	23390-78221	
// //	//	NO4C-LU	09/ 8~11/ 6	//	15613-78021	//	//	//	//	
// //	BJG-XKU508	NO4C-TN	06/10~11/ 6	//	//	A1413	17801-78040	//	//	
// //	BJG-XKU508H	//	06/10~09/ 8	//	//	//	//	//	//	
// //	//	NO4C-UJ	09/ 8~11/ 6	//	//	//	//	//	//	
// //	SJG-XKU600	NO4C-UL	11/ 7~12/ 4	//	15613-E0080	A1435H	17801-78080	F1232 F2258	23390-78221 23304-EV280	S826W
// //	TQG-XKU600	//	12/ 4~15/ 5	//	//	//	//	//	//	S826W
// //	TSG-XKU600	//	15/ 5~19/ 6	//	//	//	//	//	//	S826W
// //	2SG-XKU605	NO4C-WE	19/ 5~	O2218	15601-78140		17801-78130	F2261 —	23304-78150 23304-78500	S826W
// //	SJG-XKU605	NO4C-UL	11/ 7~12/ 4	T1645	15613-E0080	A1435H	17801-78080	F1232 F2258	23390-78221 23304-EV280	S826W
// //	TQG-XKU605	//	12/ 4~15/ 5	//	//	//	//	//	//	S826W
// //	TSG-XKU605	//	15/ 5~19/ 5	//	//	//	//	//	//	S826W
// //	SJG-XKU640	//	11/ 7~12/ 4	//	//	//	//	//	//	S826W
// //	TQG-XKU640	//	12/ 4~15/ 5	//	//	//	//	//	//	S826W
// //	TSG-XKU640	//	15/ 5~	//	//	//	//	//	//	S826W
// //	SJG-XKU645	//	11/ 7~12/ 4	//	//	//	//	//	//	S826W
// //	TQG-XKU645	//	12/ 4~15/ 5	//	//	//	//	//	//	S826W
// //	TSG-XKU645	//	15/ 5~	//	//	//	//	//	//	S826W
// //	SJG-XKU650	//	11/ 7~12/ 4	//	//	//	//	//	//	S826W
// //	TQG-XKU650	//	12/ 4~15/ 5	//	//	//	//	//	//	S826W
// //	TSG-XKU650	//	15/ 5~19/ 5	//	//	//	//	//	//	S826W

トヨタ
レクサス

日産
UDトラック

三

菱

い

す

日

野

マ

ツ

ダ

ダイ

ハツ

ス

バ

ル

ス

ズ

キ

ホ

ン

ダ

ゼオ
ライト表

TOYOTA

技術と信頼が生む製品

和 歴	20	21	22	23	24	25	26	27	28	29	30	31/1	2	3	4	5
西 歴	'08	'09	'10	'11	'12	'13	'14	'15	'16	'17	'18	'19	'20	'21	'22	'23

車 種 MODEL	型 式	エンジン ENGINE	年 式 YEAR	オイル OIL		エアー AIR		フューエル FUEL		その他 MICRO No.
				MICRO No.	PARTS-No.	MICRO No.	PARTS-No.	MICRO No.	PARTS-No.	

ダイナ・トヨエース DYNA・TOYO-ACE

4000 HV	2SG-XKU655	NO4C-WE	19/5~	02218	15601-78140		17801-78130	F2261 -	23304-78150 23304-78500	S826W
// //	SJG-XKU655	NO4C-UL	11/7~12/4	T1645	15613-E0080	A1435H	17801-78080	F1232 F2258	23390-78221 23304-EV280	S826W
// //	TQG-XKU655	//	12/4~15/5	//	//	//	//	//	//	S826W
// //	TSG-XKU655	//	15/5~	//	//	//	//	//	//	S826W
// //	SJG-XKU700	//	11/7~12/4	//	//	A1436H	17801-78090	//	//	S826W
// //	TQG-XKU700	//	12/4~15/5	//	//	//	//	//	//	S826W
// //	TSG-XKU700	//	15/5~19/5	//	//	//	//	//	//	S826W
// //	2SG-XKU710	NO4C-WE	19/5~	02218	15601-78140		17801-78130	F2261 -	23304-78150 23304-78500	S826W
// //	SJG-XKU710	NO4C-UL	11/7~12/4	T1645	15613-E0080	A1436H	17801-78090	F1232 F2258	23390-78221 23304-EV280	S826W
// //	TQG-XKU710	//	12/4~15/5	//	//	//	//	//	//	S826W
// //	TSG-XKU710	//	15/5~19/5	//	//	//	//	//	//	S826W
// //	2SG-XKU712	NO4C-WE	19/5~	02218	15601-78140		17801-78130	F2261 -	23304-78150 23304-78500	S826W
// //	SJG-XKU720	NO4C-UL	11/7~12/4	T1645	15613-E0080	A1436H	17801-78090	F1232 F2258	23390-78221 23304-78420	S826W
// //	TQG-XKU720	//	12/4~15/5	//	//	//	//	//	//	S826W
// //	TSG-XKU720	//	15/5~	//	//	//	//	//	//	S826W
// (D) ターボ	SKG-XZC600	NO4C	11/7~12/4	//	//	A1435H	17801-78080	//	//	S826W
// // //	TKG-XZC600	//	12/4~19/5	//	//	//	//	//	//	S826W
// // //	2RG-XZC600	NO4C-WD	19/5~	02218	15601-78140		17801-78130	F2261 -	23304-78150 23304-78500	S826W
// // //	2PG-XZC605	//	19/5~	//	//	//	//	//	//	S826W
// // //	2RG-XZC605	//	19/5~	//	//	//	//	//	//	S826W
// // //	2SG-XZC605	//	19/5~	//	//	//	//	//	//	S826W
// // //	SKG-XZC605	NO4C	11/7~12/4	T1645	15613-E0080	A1435H	17801-78080	F1232 F2258	23390-78221 23304-78420	S826W
// // //	TKG-XZC605	//	12/4~19/5	//	//	//	//	//	//	S826W
// // //	SKG-XZC605V	//	11/7~12/4	//	//	//	//	//	//	S826W
// // //	TKG-XZC605V	//	12/4~19/5	//	//	//	//	//	//	S826W
// // //	TPG-XZC605V	//	17/4~19/5	//	//	//	//	//	//	S826W
// // //	SKG-XZC610D	//	11/7~12/4	//	//	//	//	//	//	S826W
// // //	TKG-XZC610D	//	12/4~19/5	//	//	//	//	//	//	S826W
// // //	TPG-XZC610D	//	17/4~19/5	//	//	//	//	//	//	S826W
// // //	TKG-XZC630D	//	12/4~19/5	//	//	//	//	//	//	S826W
// // //	2RG-XZC630D	NO4C-WD	19/5~	02218	15601-78140		17801-78130	F2261 -	23304-78150 23304-78500	S826W
// // //	2RG-XZC645	NO4C-WD	19/5~	//	//	//	//	//	//	S826W

レトヨ
クサスタ

ニッ
ト
ラッ
ク
ス

三

菱

い
す
ゞ

日

野

マ
ッ
ダ

ダイ
ハ
ッ

ス
バ
ル

ス
ズ
キ

ホ
ン
ダ

ゼ
オ
ラ
イ
ト
表

エンジンを常に快調に保つには、ピュアなフィルターエレメント

MICRO

22

TOYOTA

技術と信頼が生む製品

和 歴	20	21	22	23	24	25	26	27	28	29	30	31/1	2	3	4	5
西 歴	'08	'09	'10	'11	'12	'13	'14	'15	'16	'17	'18	'19	'20	'21	'22	'23

車 種 MODEL	型 式	エンジン ENGINE	年 式 YEAR	オイル OIL		エアー AIR		フューエル FUEL		その他 MICRO No.
				MICRO No.	PARTS-No.	MICRO No.	PARTS-No.	MICRO No.	PARTS-No.	

ダイナ・トヨエース DYNA・TOYO-ACE

4000 (D) ターボ	SKG-XZC645	N04C	11/ 7~12/ 4	T1645	15613-E0080	A1435H	17801-78080	F1232 F2258	23390-78221 23304-78420	S826W
// // //	TKG-XZC645	//	12/ 4~19/ 5	//	//	//	//	//	//	S826W
// // //	TPG-XZC645	//	17/ 4~19/ 5	//	//	//	//	//	//	S826W
// // //	2RG-XZC655	N04C-WD	19/ 5~	O2218	15601-78140		17801-78130	F2261 —	23304-78150 23304-78500	S826W
// // //	SKG-XZC655	N04C	11/ 7~12/ 4	T1645	15613-E0080	A1435H	17801-78080	F1232 F2258	23390-78221 23304-78420	S826W
// // //	TKG-XZC655	//	12/ 4~19/ 5	//	//	//	//	//	//	S826W
// // //	TPG-XZC655	//	17/ 4~19/ 5	//	//	//	//	//	//	S826W
// // //	2KG-XZC675	N04C-WD	19/ 5~	O2218	15601-78140		17801-78130	F2261 —	23304-78150 23304-78500	S826W
// // //	SKG-XZC675	N04C	11/ 7~12/ 4	T1645	15613-E0080	A1435H	17801-78080	F1232 F2258	23390-78221 23304-78420	S826W
// // //	TKG-XZC675	//	12/ 4~19/ 5	//	//	//	//	//	//	S826W
// // //	2RG-XZC710	N04C-WD	19/ 5~	O2218	15601-78140		17801-78130	F2261 —	23304-78150 23304-78500	S826W
// // //	SKG-XZC710	N04C	11/ 7~12/ 4	T1645	15613-E0080	A1436H	17801-78090	F1232 F2258	23390-78221 23304-78420	S826W
// // //	TKG-XZC710	//	12/ 4~	//	//	//	//	//	//	S826W
// // //	TPG-XZC710	//	17/ 4~	//	//	//	//	//	//	S826W
5300 //	KK-XZU300H	J05C	99/ 5~02/ 6	T2204	15613-89102	A1396	17801-78010	FT2244	23401-1114	
// //	//	//	02/ 6~04/ 6	T2209	15607-2210	//	//	//	//	
4900 //	KK-XZU301	S05D	00/ 5~02/ 6	T2204	15613-89102	//	//	FT1910	23390-64480	
// //	//	//	02/ 6~04/ 6	T2209	15607-2210	//	//	//	//	
// //	PB-XZU301	//	04/ 6~06/10	//	//	A1413	17801-78040	F1232	23390-78220	
4100 LPG	KK-XZU301A	15B-LPG	00/ 5~02/12	T1640	90915-30002	A1396	17801-78010	—	—	
// //	//	//	02/12~03/ 6	//	//	A1369	17801-56050	—	—	
// CNG	//	15B-CNG	00/10~03/ 6	//	//	A1396	17801-78010	—	—	
4900 (D)	//	S05D	99/ 5~02/ 6	T2204	15613-89102	//	//	FT1910	23390-64480	
// //	//	//	02/ 6~04/ 6	T2209	15613-89105	//	//	//	//	
// //	PB-XZU301A	S05D	04/ 6~06/10	//	//	A1413	17801-78040	F1232	23390-78220	
// //	KK-XZU301D	//	99/ 5~02/ 6	T2204	15613-89102	A1396	17801-78010	FT1910	23390-64480	
// //	//	//	02/ 6~04/ 6	T2209	15613-89105	//	//	//	//	
// //	PB-XZU301D	//	04/ 6~06/10	//	//	A1413	17801-78040	F1232	23390-78220	
4100 LPG	KK-XZU301H	15B-LPG	00/ 5~02/12	T1640	90915-30002	A1396	17801-78010	—	—	
// //	//	//	02/12~03/ 6	//	//	A1369	17801-56050	—	—	
4900 (D)	//	S05D	99/ 5~02/ 6	T2204	15613-89102	A1396	17801-78010	FT1910	23390-64480	
// //	//	//	02/ 6~04/ 6	T2209	15613-89105	//	//	//	//	
// //	PB-XZU301H	//	04/ 6~06/10	//	//	A1413	17801-78040	F1232	23390-78220	
4600 //	KK-XZU302	S05C	99/ 5~02/ 6	T2204	15613-89102	A1396	17801-78010	FT1910	23390-64480	

トヨタ
レクサス

ニッサン
UDトラックス

三

菱

いすゞ

日

野

マツダ

ダイハツ

スバル

スズキ

ホンダ

ゼオライト表

TOYOTA

技術と信頼が生む製品

和 歴	20	21	22	23	24	25	26	27	28	29	30	31/1	2	3	4	5
西 歴	'08	'09	'10	'11	'12	'13	'14	'15	'16	'17	'18	'19	'20	'21	'22	'23

車 種 MODEL	型 式	エンジン ENGINE	年 式 YEAR	オイル OIL		エアー AIR		フューエル FUEL		その他 MICRO No.
				MICRO No.	PARTS-No.	MICRO No.	PARTS-No.	MICRO No.	PARTS-No.	

ダイナ・トヨエース DYNA・TOYO-ACE

4600 (D)	KK-XZU302	S05C	02/ 6~04/ 6	T2209	15613-89105	A1396	17801-78010	FT1910	23390-64480	
4100 LPG	//	15B-LPG	01/ 8~02/12	T1640	90915-300002	//	//	-	-	
// //	//	//	02/12~03/ 6	//	//	A1369	17801-56050	-	-	
// CNG	//	15B-CNG	00/10~03/ 6	//	//	//	//	-	-	
4600 (D)	KK-XZU302 A	S05C	99/ 5~02/ 6	T2204	15613-89102	//	//	FT1910	23390-64480	
// //	//	//	02/ 6~04/ 6	T2209	15613-89105	//	//	//	//	
// //	KK-XZU302 D	//	99/ 5~02/ 6	T2204	15613-89102	//	//	//	//	
// //	//	//	02/ 6~04/ 6	T2209	15613-89105	//	//	//	//	
// //	KK-XZU302 H	//	99/ 5~02/ 6	T2204	15613-89102	//	//	//	//	
// //	//	//	02/ 6~04/ 6	T2209	15613-89105	//	//	//	//	
4000 //	PB-XZU304	NO4C-TB	03/10~06/10	T2209	15613-89105	A1413	17801-78040	F1232	23300-78220	
// // 寒冷地用	//	NO4C-TD	03/10~06/10	//	//	//	//		23300-78230	
// //	//	NO4C-A	04/ 6~06/10	T1645	15613-89106	//	//	F1232	23390-78220	
// //	PD-XZU304	NO4C-TD	03/10~06/10	T2209	15613-89105	//	//	//	//	
// // 寒冷地用	//	NO4C-T	03/10~06/10	//	//	//	//		23300-78230	
// // ターボ	BDG-XZU304	NO4C-TJ	06/10~11/ 6	T1645	15613-78010	//	//	F1232	23390-78221	
// // //	//	NO4C-TK	06/10~11/ 6	//	//	//	//	//	//	
// // //	//	NO4C-UE	09/12~11/ 6	//	15613-78021	//	//	//	//	
// // // ダンプ	PD-XZU304A	NO4C-TA	03/10~06/10	T2209	15613-89105	//	//	//	//	
// // // //	BDG-XZU304A	NO4C-TJ	06/10~11/ 6	T1645	15613-89106	//	//	//	//	
// // // //	//	NO4C-TM	07/ 5~11/ 6	//	//	//	//	//	//	
// // // //	BKG-XZU304A	NO4C-UE	10/ 3~11/ 6	//	//	//	//	//	//	
// // // //	BDG-XZU304D	NO4C-TJ	06/10~11/ 6	//	//	//	//	//	//	
// // // //	BKG-XZU304D	NO4C-UE	09/12~11/ 6	//	15613-78021	//	//	//	//	
// // //	PB-XZU304H	NO4C-TB	03/10~06/10	T2209	15613-89105	//	//	//	//	
// // //	PD-XZU304H	NO4C-TD	03/10~06/10	//	//	//	//	//	//	
// // //	BDG-XZU304H	NO4C-TJ	06/10~11/ 6	T1645	15613-89106	//	//	//	//	
// // //	//	NO4C-TK	06/10~11/ 6	//	//	//	//	//	//	
// // // ダンプ	BKG-XZU304H	NO4C-UE	10/ 3~11/ 6	//	15613-78021	//	//	//	//	
// //	PB-XZU305	NO4C-T	03/10~04/ 6	T2209	15613-89105	//	//	//	23300-78220	
// //	PD-XZU305	//	03/10~04/ 6	//	//	//	//	//	//	
// // 寒冷地用	PB-XZU305	//	03/10~04/ 6	//	//	//	//		23300-78230	
// // //	PD-XZU305	//	03/10~04/ 6	//	//	//	//		//	
4900 //	KK-XZU306	S05D	99/ 5~02/ 6	T2204	15613-89102	A1396	17801-78010	FT1910	23390-64480	
// //	//	//	02/ 6~04/ 6	T2209	15613-89105	//	//	//	//	
// //	PB-XZU306	//	04/ 6~06/10	//	//	A1413	17801-78040	F1232	23390-78220	
// //	PB-XZU306V	//	04/ 6~06/10	//	//	//	//	//	//	
4600 //	KK-XZU307	S05C	99/ 5~02/ 6	T2204	15613-89102	A1396	17801-78010	FT1910	23390-64480	
// //	//	//	02/ 6~04/ 6	T2209	15613-89105	//	//	//	//	
// //	KK-XZU307 V	//	99/ 8~02/ 6	T2204	15613-89102	//	//	//	//	
// //	//	//	02/ 6~04/ 6	T2209	15613-89105	//	//	//	//	

レクサス

ニッサン
トヨタ

三

菱

いすゞ

日

野

マツダ

ダイハツ

スバル

スズキ

ホンダ

ゼオライト表

エンジンを常に快調に保つには、ピュアなフィルターエレメント

MICRO

24

TOYOTA

技術と信頼が生む製品

和 歴	20	21	22	23	24	25	26	27	28	29	30	31/1	2	3	4	5
西 歴	'08	'09	'10	'11	'12	'13	'14	'15	'16	'17	'18	'19	'20	'21	'22	'23

車 種 MODEL	型 式	エンジン ENGINE	年 式 YEAR	オイル OIL		エア- AIR		フューエル FUEL		その他 MICRO No.
				MICRO No.	PARTS-No.	MICRO No.	PARTS-No.	MICRO No.	PARTS-No.	

ダイナ・トヨエース DYNA・TOYO-ACE

4000 (D)	PB-XZU308	NO4C-A	04/ 6~06/10	T1645	15613-89106	A1413	17801-78040	F1232	23390-78220	
// //	PB-XZU308V	//	04/ 6~06/10	//	//	//	//	//	//	
// // ターボ	BDG-XZU308	NO4C-TH	06/10~11/ 6	//	15613-78010	//	//	//	23300-78221	
// // //	//	NO4C-TJ	06/10~11/ 6	//	//	//	//	//	//	
// // //	//	NO4C-TK	06/10~11/ 6	//	//	//	//	//	//	
// // //	//	NO4C-TM	07/ 5~11/ 6	//	15613-78020	//	//	//	//	
5300 //	KK-XZU310A	JO5C	99/ 5~02/ 6	T2204	15613-89102	A1396	17801-78010	FT2244	23401-1114	
// //	//	//	02/ 6~04/ 6	T2209	15613-89105	//	//	//	//	
4900 // ダンプ	KK-XZU311A	SO5D	99/ 5~02/ 6	T2204	15613-89102	//	//	FT1910	23390-64480	
// // //	//	//	02/ 6~04/ 6	T2209	15613-89105	//	//	//	//	
// // //	KK-XZU311D	//	99/ 5~02/ 6	T2204	15613-89102	//	//	//	//	
// // //	//	//	02/ 6~04/ 6	T2209	15613-89105	//	//	//	//	
// // //	PB-XZU311D	//	04/ 6~06/10	//	//	A1413	17801-78040	F1232	23390-78221	
4600 // //	KK-XZU312D	SO5C	99/ 5~02/ 6	T2204	15613-89102	A1396	17801-78010	FT1910	23390-64480	
// // //	//	//	02/ 6~04/ 6	T2209	15613-89105	//	//	//	//	
4000 // // ターボ	PB-XZU314D	NO4C-TB	04/ 6~06/10	T2209	15613-89105	A1413	17801-78040	F1232	23390-78220	
// // //	BDG-XZU314D	NO4C-TJ	06/10~11/ 6	T1645	15613-78010	//	//	//	23390-78221	
// // //	//	NO4C-TK	06/10~11/ 6	//	//	//	//	//	//	
// // //	BKG-XZU314D	NO4C-UE	09/12~11/ 6	//	15613-78021	//	//	//	//	
5300 // //	KK-XZU320A	JO5C	99/ 6~02/ 6	T2204	15613-89102	A1396	17801-78010	FT2244	23401-1114	
// // //	//	//	02/ 6~04/ 6	T2209	15613-89105	//	//	//	//	
4900 // //	KK-XZU321A	SO5D	99/ 5~02/ 6	T2204	15613-89102	//	//	FT1910	23390-64480	
// // //	//	//	02/ 6~04/ 6	T2209	15613-89105	//	//	//	//	
// // //	KK-XZU321D	//	99/ 5~02/ 6	T2204	15613-89102	//	//	//	//	
// // //	//	//	02/ 6~04/ 6	T2209	15613-89105	//	//	//	//	
// // //	PB-XZU321D	//	04/ 6~06/10	//	//	A1413	17801-78040	F1232	23390-78221	
4600 // //	KK-XZU322	SO5C	99/ 5~02/ 6	T2204	15613-89102	A1396	17801-78010	FT1910	23390-64480	
// // //	//	//	02/ 6~04/ 6	T2209	15613-89105	//	//	//	//	
// // ダンプ	KK-XZU322D	//	99/ 5~02/ 6	T2204	15613-89102	//	//	//	//	
// // //	//	//	02/ 6~04/ 6	T2209	15613-89105	//	//	//	//	
4000 // ダンプターボ	BDG-XZU324D	NO4C-TJ	06/10~11/ 6	T1645	15613-78020	A1413	17801-78040	F1232	23390-78221	
// // // //	BKG-XZU324D	NO4C-UE	09/12~11/ 6	//	//	//	//	//	//	
5300 // //	KK-XZU330	JO5C	99/ 5~02/ 6	T2204	15613-89102	A1396	17801-78010	FT2244	23401-1114	
// // //	//	//	02/ 6~04/ 6	T2209	15613-89105	//	//	//	//	
4900 // //	KK-XZU331	SO5D	99/ 5~02/ 6	T2204	15613-89102	//	//	FT1910	23390-64480	
// // //	//	//	02/ 6~04/ 6	T2209	15613-89105	//	//	//	//	
// // //	PB-XZU331	//	04/ 6~06/10	//	//	A1413	17801-78040	F1232	23390-78220	
4000 // //	PB-XZU334	NO4C-A	04/ 6~06/10	T1645	15613-89106	//	//	//	//	
// // ターボ	//	NO4C-TB	04/ 6~06/10	T2209	15613-89105	//	//	//	//	
// // //	BDG-XZU334	NO4C-TJ	06/10~11/ 6	T1645	15613-78010	//	//	//	23390-78221	
// // //	//	NO4C-TK	06/10~11/ 6	//	//	//	//	//	//	

トヨタ
レクサス

ニッサン
UDトラックス

三

菱

い

す

ゞ

日

野

マ

ツ

ダ

ダイ

ハ

ス

バ

ル

ス

ズ

キ

ホ

ン

ダ

ゼオライト表

TOYOTA

技術と信頼が生む製品

和 歴	20	21	22	23	24	25	26	27	28	29	30	31/1	2	3	4	5
西 歴	'08	'09	'10	'11	'12	'13	'14	'15	'16	'17	'18	'19	'20	'21	'22	'23

車 種 MODEL	型 式	エンジン ENGINE	年 式 YEAR	オイル OIL		エアー AIR		フューエル FUEL		その他 MICRO No.
				MICRO No.	PARTS-No.	MICRO No.	PARTS-No.	MICRO No.	PARTS-No.	

ダイナ・トヨエース DYNA・TOYO-ACE

4000 (D) ターボ	BKG-XZU334	NO4C-UE	10/ 3~11/ 6	T1645	15613-78021	A1413	17801-78040	F1232	23390-78221	
4900 //	PB-XZU336	S05D	04/ 6~06/10	T2209	15613-89105	//	//	//	23390-78220	
4600 //	KK-XZU337	S05C	99/ 5~02/ 6	T2204	15613-89102	A1396	17801-78010	FT1910	23390-64480	
// //	//	//	02/ 6~04/ 6	T2209	15613-89105	//	//	//	//	
4000 //	PB-XZU338	NO4C-A	04/ 6~06/10	T1645	15613-89106	A1413	17801-78040	F1232	23390-78220	
// // ターボ	BDG-XZU338	NO4C-TH	06/10~11/ 6	//	15613-78010	//	//	//	23390-78221	
// // //	//	NO4C-TJ	06/10~11/ 6	//	//	//	//	//	//	
// // //	BKG-XZU338	NO4C-UE	10/ 3~11/ 6	//	15613-78021	//	//	//	//	
5300 //	KK-XZU340	J05C	99/ 6~02/ 6	T2204	15613-89102	A1396	17801-78010	FT2244	23401-1114	
// //	//	//	02/ 6~04/ 6	T2209	15613-89105	//	//	//	//	
4900 //	KK-XZU341	S05D	99/ 5~02/ 6	T2204	15613-89102	//	//	FT1910	23390-64480	
// //	//	//	02/ 6~04/ 6	T2209	15613-89105	//	//	//	//	
4100 LPG	//	15B-LPG	00/ 5~02/12	T1640	90915-30002	//	//	-	-	
// //	//	//	02/12~03/ 6	//	//	A1369	17801-56050	-	-	
4900 (D)	PB-XZU341	S05D	04/ 6~06/10	T2209	15613-89105	A1413	17801-78040	F1232	23390-78221	
4600 //	KK-XZU342	S05C	00/ 5~02/ 6	T2204	15613-89102	A1396	17801-78010	FT1910	23390-64480	
// //	//	//	02/ 6~04/ 6	T2209	15613-89105	//	//	//	//	
4100 LPG	//	15B-LPG	01/ 8~02/12	T1640	90915-300002	//	//	-	-	
// //	//	//	02/12~03/ 6	//	//	A1369	17801-56050	-	-	
// CNG	//	15B-CPG	01/ 8~03/ 6	//	//	//	//	-	-	
4000 (D) ターボ	PB-XZU344	NO4C-TB	03/10~06/10	T2209	15613-89105	A1413	17801-78040	F1232	23390-78221	
// // // 寒冷地用	//	NO4C-TD	03/10~06/10	//	//	//	//		23300-78230	
// // //	PD-XZU344	//	03/10~06/10	//	//	//	//	F1232	23390-78221	
// // // 寒冷地用	//	//	03/10~06/10	//	//	//	//		23300-78230	
// // //	BDG-XZU344	NO4C-TJ	06/10~11/ 6	T1645	15613-78010	//	//	F1232	23390-78221	
// // //	//	NO4C-TK	06/10~11/ 6	//	//	//	//	//	//	
// // //	BKG-XZU344	NO4C-UE	10/ 3~11/ 6	//	15613-78021	//	//	//	//	
4900 //	KK-XZU346	S05D	99/ 5~02/ 6	T2204	15613-89102	A1396	17801-78010	FT1910	23390-64480	
// //	//	//	02/ 6~04/ 6	T2209	15613-89105	//	//	//	//	
// //	PB-XZU346	//	04/ 6~06/10	//	//	A1413	17801-78040	F1232	23390-78220	
4600 //	KK-XZU347	S05C	99/ 5~02/ 6	T2204	15613-89102	A1396	17801-78010	FT1910	23390-64480	
// //	//	//	02/ 6~04/ 6	T2209	15613-89105	//	//	//	//	
4000 //	PB-XZU348	NO4C-A	04/ 6~06/10	T1645	15613-89106	A1413	17801-78040	F1232	23390-78220	
// // ターボ	BDG-XZU348	NO4C-TH	06/10~11/ 6	//	15613-78010	//	//	//	//	
// // //	//	NO4C-TJ	06/10~11/ 6	//	//	//	//	//	//	
// // //	//	NO4C-TK	06/10~11/ 6	//	//	//	//	//	//	
// // //	//	NO4C-TM	07/ 5~11/ 6	//	15613-78020	//	//	//	//	
// // //	BKG-XZU348	NO4C-UE	10/ 3~11/ 6	//	15613-78021	//	//	//	//	
5300 //	KK-XZU350H	J05C	99/ 5~02/ 6	T2204	15613-89102	A1396	17801-78010	FT2244	23401-1114	
// //	//	//	02/ 6~04/ 6	T2209	15613-89105	//	//	//	//	
4900 // ダンプ	KK-XZU351D	S05D	99/ 5~02/ 6	T2204	15613-89102	//	//	FT1910	23390-64480	

レトヨスタ

U.D. ニッサン
トヨタ

三

菱

いすゞ

日

野

マツダ

ダイハツ

スバル

スズキ

ホンダ

ゼオライト表

エンジンを常に快調に保つには、ピュアなフィルターエレメント

MICRO

26

TOYOTA

技術と信頼が生む製品

和 歴	20	21	22	23	24	25	26	27	28	29	30	31/1	2	3	4	5
西 歴	'08	'09	'10	'11	'12	'13	'14	'15	'16	'17	'18	'19	'20	'21	'22	'23

車 種 MODEL	型 式	エンジン ENGINE	年 式 YEAR	オイル OIL		エア- AIR		フューエル FUEL		その他 MICRO No.
				MICRO No.	PARTS-No.	MICRO No.	PARTS-No.	MICRO No.	PARTS-No.	

ダイナ・トヨエース DYNA・TOYO-ACE

4900 (D) ダンプ	KK-XZU351D	S05D	02/ 6~04/ 6	T2209	15613-89105	A1396	17801-78010	FT1910	23390-64480	
4600 // //	KK-XZU352D	S05C	99/ 5~02/ 6	T2204	15613-89102	//	//	//	//	
// // //	//	//	02/ 6~04/ 6	T2209	15613-89105	//	//	//	//	
4000 // ダンプターボ	PB-XZU354D	NO4C-TB	04/ 6~06/10	T2209	15613-89105	A1413	17801-78040	F1232	23390-78220	
// // // //	BDG-XZU354D	NO4C-TK	06/10~11/ 6	T1645	15613-78010	//	//	//	23390-78221	
// // ターボ	PB-XZU354H	NO4C-TB	04/ 6~06/10	T2209	15613-89105	//	//	//	23390-78220	
4600 // 4WD	KK-XZU362	S05C	99/ 5~02/ 6	T2204	15613-89102	A1396	17801-78010	FT1910	23390-64480	
// // //	//	//	02/ 6~04/ 6	T2209	15613-89105	//	//	//	//	
4600 // ダンプ 4WD	KK-XZU362A	//	99/ 5~02/ 6	T2204	15613-89102	//	//	//	//	
// // // //	//	//	02/ 6~04/ 6	T2209	15613-89105	//	//	//	//	
// // // //	KK-XZU362D	//	99/ 5~02/ 6	T2204	15613-89102	//	//	//	//	
// // // //	//	//	02/ 6~04/ 6	T2209	15613-89105	//	//	//	//	
4000 // 4WD	PB-XZU368	NO4C-A	04/ 6~06/10	T1645	15613-89106	A1413	17801-78040	F1232	23390-78220	
// // // ターボ	//	NO4C-TB	04/ 6~06/10	T2209	15613-89105	//	//	//	//	
// // // //	BDG-XZU368	NO4C-TJ	06/10~11/ 6	T1645	15613-78010	//	//	//	23390-78221	
// // // //	//	NO4C-TK	06/10~11/ 6	//	//	//	//	//	//	
// // // // ダンプ	PB-XZU368D	NO4C-TB	04/ 6~06/10	T2209	15613-89105	//	//	//	//	
// // // // //	BDG-XZU368D	NO4C-TJ	06/10~11/ 6	T1645	15613-78010	//	//	//	//	
// // // // //	//	NO4C-TK	06/10~11/ 6	//	//	//	//	//	//	
4900 // //	KK-XZU371	S05D	99/ 5~02/ 6	T2204	15613-89102	A1396	17801-78010	FT1910	23390-64480	
// // //	//	//	02/ 6~04/ 6	T2209	15613-89105	//	//	//	//	
4600 // //	KK-XZU372	S05C	99/ 5~02/ 6	T2204	15613-89102	//	//	//	//	
// // //	//	//	02/ 6~04/ 6	T2209	15613-89105	//	//	//	//	
4000 // //	PB-XZU378	NO4C-A	04/ 6~06/10	T1645	15613-89106	A1413	17801-78040	F1232	23390-78221	
// // // ターボ	//	NO4C-TB	04/ 6~06/10	T2209	15613-89105	//	//	//	//	
// // // //	BDG-XZU378	NO4C-TJ	06/10~11/ 6	T1645	15613-78010	//	//	//	//	
// // //	//	NO4C-TK	06/10~11/ 6	//	//	//	//	//	//	
4600 // // 標準キャブ	KK-XZU382	S05C	99/ 5~02/ 6	T2204	15613-89102	A1396	17801-78010	FT1910	23390-64480	
// // // //	//	//	02/ 6~04/ 6	T2209	15613-89105	//	//	//	//	
// // // ワイドキャブ	//	//	99/ 8~02/ 6	T2204	15613-89102	A1410	17801-78020	//	//	
// // // //	//	//	02/ 6~04/ 6	T2209	15613-89105	//	//	//	//	
4000 // // 標準キャブ	PB-XZU388	NO4C-A	04/ 6~06/10	T1645	15613-89106	A1413	17801-78040	F1232	23390-78220	
// // // //	//	NO4C-TB	04/ 6~06/10	T2209	15613-89105	//	//	//	//	
// // // ワイドキャブ	//	//	04/ 6~06/10	//	//	A1410	17801-78020	//	//	
// // // ターボ	BDG-XZU388	NO4C-TJ	06/10~11/ 6	T1645	15613-78010	A1413	17801-78040	//	23390-78221	
// // // //	//	NO4C-TK	06/10~11/ 6	//	//	//	//	//	//	
5300 //	KK-XZU400	J05C	99/ 5~02/ 6	T2204	15613-89102	A1410	17801-78020	FT2244	23401-1114	
// //	//	//	02/ 6~04/ 6	T2209	15613-89105	//	//	//	//	
// // ダンプ	//	//	99/ 5~02/ 6	T2204	15613-89102	//	//	//	//	
// // //	//	//	02/ 6~04/ 6	T2209	15613-89105	//	//	//	//	
4900 // ダンプワイドキャブ	KK-XZU401	S05D	99/ 5~02/ 6	T2204	15613-89102	//	//	FT1910	23390-64480	

トヨタ
レクサス

ニッサン
UDトラックス

三菱

菱

いすゞ

日

野

マツダ

ダイハツ

スバル

スズキ

ホンダ

ゼオライト表

TOYOTA

技術と信頼が生む製品

和 歴	20	21	22	23	24	25	26	27	28	29	30	31/1	2	3	4	5
西 歴	'08	'09	'10	'11	'12	'13	'14	'15	'16	'17	'18	'19	'20	'21	'22	'23

車 種 MODEL	型 式	エンジン ENGINE	年 式 YEAR	オイル OIL		エアー AIR		フューエル FUEL		その他 MICRO No.
				MICRO No.	PARTS-No.	MICRO No.	PARTS-No.	MICRO No.	PARTS-No.	

ダイナ・トヨエース DYNA・TOYO-ACE

4900 (D) ダンプワイドキャブ	KK-XZU401	S05D	02/ 6~04/ 6	T2209	15613-89105	A1410	17801-78020	FT1910	23390-64480	
// //	PB-XZU401	//	04/ 6~06/10	//	//	//	//	F1232	23390-78220	
4600 //	KK-XZU402	S05C	99/ 5~02/ 6	T2204	15613-89102	//	//	FT1910	23390-64480	
// //	//	//	02/ 6~04/ 6	T2209	15613-89105	//	//	//	//	
4000 // ターボ	PB-XZU404	NO4C-TB	04/ 6~06/10	T2209	15613-89105	//	//	F1232	23390-78220	
// // //	BDG-XZU404	NO4C-TJ	06/10~11/ 6	T1645	15613-78010	//	//	//	23390-78221	
// // //	//	NO4C-TK	06/10~11/ 6	//	//	//	//	//	//	
// // //	BKG-XZU404	NO4C-UE	10/ 3~11/ 6	//	15613-78021	//	//	//	//	
// // // ダンプ	PB-XZU404A	NO4C-TB	04/ 6~06/10	T2209	15613-89105	//	//	//	//	
// // // //	BDG-XZU404A	NO4C-TK	06/10~11/ 6	T1645	15613-78010	//	//	//	//	
5300 //	KK-XZU410	J05C	99/ 5~02/ 6	T2204	15613-89102	//	//	FT2244	23401-1114	
// //	//	//	02/ 6~04/ 6	T2209	15613-89105	//	//	//	//	
4900 //	KK-XZU411	S05D	99/ 5~02/ 6	T2204	15613-89102	//	//	FT1910	23390-64480	
// //	//	//	02/ 6~04/ 6	T2209	15613-89105	//	//	//	//	
// //	PB-XZU411	//	04/ 6~06/10	//	//	//	//	F1232	23390-78220	
4600 //	KK-XZU412	S05C	99/ 5~02/ 6	T2204	15613-89102	//	//	FT1910	23390-64480	
// //	//	//	02/ 6~04/ 6	T2209	15613-89105	//	//	//	//	
4100 CNG	//	15B-CNG	00/11~03/ 6	T1640	90915-30002	//	//	-	-	
// LPG	//	15B-LPG	02/ 6~03/ 6	//	//	//	//	-	-	
4700 (D) ターボ	PB-XZU413	J05D-TB	04/ 6~06/10	T2199	15613-89104	//	//	F1232	23390-78221	
4000 //	PB-XZU414	NO4C-T	03/10~06/10	T2209	15613-89105	//	//	//	//	
// // 寒冷地用	//	//	03/10~06/10	//	//	//	//		23300-78230	
// //	PD-XZU414	//	03/10~06/10	//	//	//	//	F1232	23390-78221	
// // 寒冷地用	//	//	03/10~06/10	//	//	//	//		23300-78230	
// //	BDG-XZU414	NO4C	06/10~11/ 6	T1645	15613-78010	//	//	F1232	23390-78221	
// // ターボ	BKG-XZU414	NO4C-UE	08/ 1~11/ 6	//	15613-78021	//	//	//	//	
5300 //	KK-XZU420	J05C	99/ 5~02/ 6	T2204	15613-89102	//	//	FT2244	23401-1114	
// //	//	//	02/ 6~04/ 5	T2209	15613-89105	//	//	//	//	
4900 (D)	KK-XZU421	S05D	99/ 5~02/ 6	T2204	15613-89102	//	//	FT1910	23390-64480	
// //	//	//	02/ 6~04/ 6	T2209	15613-89105	//	//	//	//	
// //	PB-XZU421	//	04/ 6~06/10	//	//	//	//	F1232	23390-78220	
4700 // ターボ	PB-XZU423	J05D-TB	04/ 6~06/10	T2199	15613-89104	//	//	//	//	
4000 // //	PB-XZU424	NO4C-TB	04/ 6~06/10	T2209	15613-89105	//	//	//	//	
// // //	BDG-XZU424	NO4C-TJ	06/10~11/ 6	T1645	15613-78010	//	//	//	23390-78221	
// // //	//	NO4C-TK	06/10~11/ 6	//	//	//	//	//	//	
// // //	//	NO4C-TL	06/10~11/ 6	//	//	//	//	//	//	
// // //	BKG-XZU424	NO4C-UE	08/ 1~11/ 6	//	15613-78021	//	//	//	//	
5300 //	KK-XZU430	J05C	99/ 5~02/ 6	T2204	15613-89102	//	//	FT2244	23401-1114	
// //	//	//	02/ 6~04/ 6	T2209	15613-89105	//	//	//	//	
4700 // ターボ	PB-XZU433	J05D-TB	04/ 6~06/10	T2199	15613-89104	//	//	F1232	23390-78220	
4000 // //	BDG-XZU434	NO4C-TL	06/10~11/ 6	T1645	15613-78010	//	//	//	//	

レトヨスタ

Uロトニックス

三

菱

い

す

ゞ

日

野

マ

ツ

ダ

ダイ

ハ

ツ

ス

バ

ル

ス

ズ

キ

ホ

ン

ダ

ゼオライト表

エンジンを常に快調に保つには、ピュアなフィルターエレメント

MICRO

28

TOYOTA

技術と信頼が生む製品

和 歴	20	21	22	23	24	25	26	27	28	29	30	31/1	2	3	4	5
西 歴	'08	'09	'10	'11	'12	'13	'14	'15	'16	'17	'18	'19	'20	'21	'22	'23

車 種 MODEL	型 式	エンジン ENGINE	年 式 YEAR	オイル OIL		エア- AIR		フューエル FUEL		その他 MICRO No.
				MICRO No.	PARTS-No.	MICRO No.	PARTS-No.	MICRO No.	PARTS-No.	

ダイナ・トヨエース DYNA・TOYO-ACE

4000 (D) ターボ	BDG-XZU454	NO4C-TJ	06/10~11/6	T1645	15613-78010	A1410	17801-78020	F1232	23390-78220	
// // //	BKG-XZU454	NO4C-UE	08/ 1~11/6	//	15613-78021	//	//	//	//	
// // // 4WD	BDG-XZU488	NO4C-TK	06/10~11/6	//	15613-78010	//	//	//	//	
// // //	BDG-XZU504	NO4C-TH	06/10~11/6	//	//	A1413	17801-78040	//	//	
// // //	//	NO4C-TJ	06/10~11/6	//	//	//	//	//	//	
// // //	BKG-XZU504	NO4C-UD	08/ 1~11/6	//	15613-78021	//	//	//	//	
// // //	BDG-XZU508	NO4C-TH	06/10~11/6	//	15613-78010	//	//	//	//	
// // //	//	NO4C-TJ	06/10~11/6	//	//	//	//	//	//	
// // //	BKG-XZU508	NO4C-UD	08/ 1~11/6	//	15613-78021	//	//	//	//	
// // //	//	NO4C-UE	08/ 1~11/6	//	//	//	//	//	//	
// // // ダンプ	BDG-XZU524D	//	06/10~11/6	//	15613-78010	//	//	//	//	
// // // //	BKG-XZU524D	//	08/ 1~11/6	//	15613-78021	//	//	//	//	
// // //	BDG-XZU538	NO4C-TH	06/10~11/6	//	15613-78010	//	//	//	//	
// // //	//	NO4C-TJ	06/10~11/6	//	//	//	//	//	//	
// // //	BKG-XZU538	NO4C-UD	08/ 1~11/6	//	15613-78021	//	//	//	//	
// // //	//	NO4C-UE	08/ 1~11/6	//	//	//	//	//	//	
// // //	BDG-XZU548	//	06/10~11/6	//	15613-78010	//	//	//	//	
// // //	BKG-XZU548	//	08/ 1~11/6	//	15613-78021	//	//	//	//	
// // // ダンプ	BDG-XZU554D	//	06/10~11/6	//	15613-78010	//	//	//	//	
// // // //	BXG-XZU554D	//	08/ 1~11/6	//	15613-78021	//	//	//	//	
// // // 4WD	BDG-XZU568	//	06/10~11/6	//	15613-78010	//	//	//	//	
// // //	SKG-XZU600	NO4C	11/ 7~12/4	//	15613-E0080	A1435H	17801-78080	F1232 F2258	23390-78221 23304-78420	S826W
// // //	TKG-XZU600	//	12/4~19/5	//	//	//	//	//	//	S826W
// // //	TPG-XZU600	//	17/4~19/5	//	//	//	//	//	//	S826W
// // //	2PG-XZU605	NO4C-WD	19/5~	O2218	15601-78140		17801-78130	F2261 —	23304-78150 23304-78500	S826W
// // //	2RG-XZU605	//	19/5~	//	//		//	//	//	S826W
// // //	SKG-XZU605	NO4C	11/ 7~12/4	T1645	15613-E0080	A1435H	17801-78080	F1232 F2258	23390-78221 23304-78420	S826W
// // //	TKG-XZU605	//	12/4~19/5	//	//	//	//	//	//	S826W
// // //	TPG-XZU605	//	17/4~19/5	//	//	//	//	//	//	S826W
// // //	SKG-XZU610D	//	11/ 7~12/4	//	//	//	//	//	//	S826W
// // //	TKG-XZU610D	//	12/4~19/5	//	//	//	//	//	//	S826W
// // //	SKG-XZU620D	//	11/ 7~12/4	//	//	//	//	//	//	S826W
// // //	TKG-XZU620D	//	12/4~19/5	//	//	//	//	//	//	S826W
// // //	SKG-XZU630D	//	11/ 7~12/4	//	//	//	//	//	//	S826W
// // //	TKG-XZU630D	//	12/4~19/5	//	//	//	//	//	//	S826W
// // //	TPG-XZU630D	//	17/4~19/5	//	//	//	//	//	//	S826W
// // //	2RG-XZU640	NO4C-WD	19/5~	O2218	15601-78140		17801-78130	F2261 —	23304-78150 23304-78500	S826W

トヨタ
レクサス

ニッサン
UDトラックス

三菱

菱

いすゞ

日

野

マツダ

ダイハツ

スバル

スズキ

ホンダ

ゼオライト表

TOYOTA

技術と信頼が生む製品

和 歴	20	21	22	23	24	25	26	27	28	29	30	31/1	2	3	4	5
西 歴	'08	'09	'10	'11	'12	'13	'14	'15	'16	'17	'18	'19	'20	'21	'22	'23

車 種 MODEL	型 式	エンジン ENGINE	年 式 YEAR	オイル OIL		エアー AIR		フューエル FUEL		その他 MICRO No.
				MICRO No.	PARTS-No.	MICRO No.	PARTS-No.	MICRO No.	PARTS-No.	

ダイナ・トヨエース DYNA・TOYO-ACE

4000 (D) ターボ	SKG-XZU640D	NO4C	11/ 7~12/ 4	T1645	15613-E0080	A1435H	17801-78080	F1232 F2258	23390-78221 23304-78420	S826W
// // //	TKG-XZU640D	//	12/ 4~19/ 5	//	//	//	//	//	//	S826W
// // //	2RG-XZU645	NO4C-WD	19/ 5~	O2218	15601-78140		17801-78130	F2261 —	23304-78150 23304-78500	S826W
// // //	SKG-XZU645	NO4C	11/ 7~12/ 4	T1645	15613-E0080	A1435H	17801-78080	F1232 F2258	23390-78221 23304-78420	S826W
// // //	TKG-XZU645	//	12/ 4~19/ 5	//	//	//	//	//	//	S826W
// // //	TPG-XZU645	//	17/ 4~19/ 5	//	//	//	//	//	//	S826W
// // //	2KG-XZU650	NO4C-WD	19/ 5~	O2218	15601-78140		17801-78130	F2261 —	23304-78150 23304-78500	S826W
// // //	2RG-XZU650	//	19/ 5~	//	//		//	//	//	S826W
// // //	SKG-XZU650	NO4C	11/ 7~12/ 4	T1645	15613-E0080	A1435H	17801-78080	F1232 F2258	23390-78221 23304-78420	S826W
// // //	TKG-XZU650	//	12/ 4~19/ 5	//	//	//	//	//	//	S826W
// // //	TPG-XZU650	//	17/ 4~19/ 5	//	//	//	//	//	//	S826W
// // //	2PG-XZU652	NO4C-WD	19/ 5~	O2218	15601-78140		17801-78130	F2261 —	23304-78150 23304-78500	S826W
// // //	TPG-XZU652	NO4C	17/ 4~19/ 5	T1645	15613-E0080	A1435H	17801-78080	F1232 F2258	23390-78221 23304-78420	S826W
// // //	2PG-XZU655	NO4C-WD	19/ 5~	O2218	15601-78140		17801-78130	F2261 —	23304-78150 23304-78500	S826W
// // //	2RG-XZU655	//	19/ 5~	O2218	15601-78140		//	//	//	S826W
// // //	SKG-XZU655	NO4C	11/ 7~12/ 4	T1645	15613-E0080	A1435H	17801-78080	F1232 F2258	23390-78221 23304-78420	S826W
// // //	TKG-XZU655	//	12/ 4~19/ 5	//	//	//	//	//	//	S826W
// // //	TPG-XZU655	//	17/ 4~19/ 5	//	//	//	//	//	//	S826W
// // //	2KG-XZU675	NO4C-WD	19/ 5~	O2218	15601-78140		17801-78130	F2261 —	23304-78150 23304-78500	S826W
// // //	2RG-XZU655	//	19/ 5~	//	//		//	//	//	S826W
// // //	TKG-XZU675	NO4C	12/ 4~19/ 5	T1645	15613-E0080	A1435H	17801-78080	F1232 F2258	23390-78221 23304-78420	S826W
// // //	SKG-XZU675D	//	11/ 7~12/ 4	//	//	//	//	//	//	S826W
// // //	TKG-XZU675D	//	12/ 4~	//	//	//	//	//	//	S826W
// // //	SKG-XZU680	//	11/ 7~12/ 4	//	//	//	//	//	//	S826W
// // //	TKG-XZU680	//	12/ 4~	//	//	//	//	//	//	S826W
// // //	2KG-XZU685	NO4C-WD	19/ 5~	O2218	15601-78140		17801-78130	F2261 —	23304-78150 23304-78500	S826W
// // //	SKG-XZU685	NO4C	11/ 7~12/ 4	T1645	15613-E0080	A1435H	17801-78080	F1232 F2258	23390-78221 23304-78420	S826W
// // //	TKG-XZU685	//	12/ 4~	//	//	//	//	//	//	S826W

レトヨスタ

Uニッ
Dト
ラッ
クサン

三

菱

い
す
ゞ

日

野

マ
ツ
ダ

ダイ
ハ
ツ

ス
バ
ル

ス
ズ
キ

ホ
ン
ダ

ゼ
オ
ラ
イト表

エンジンを常に快調に保つには、ピュアなフィルターエレメント

MICRO

30

TOYOTA

技術と信頼が生む製品

和 歴	20	21	22	23	24	25	26	27	28	29	30	31/1	2	3	4	5
西 歴	'08	'09	'10	'11	'12	'13	'14	'15	'16	'17	'18	'19	'20	'21	'22	'23

車 種 MODEL	型 式	エンジン ENGINE	年 式 YEAR	オイル OIL		エアー AIR		フューエル FUEL		その他 MICRO No.
				MICRO No.	PARTS-No.	MICRO No.	PARTS-No.	MICRO No.	PARTS-No.	

ダイナ・トヨエース DYNA・TOYO-ACE

4000 (D) ターボ	2KG-XZU685	NO4C-WD	19/5~	02218	15601-78140		17801-78130		23304-78150 23304-78500	S826W
// // //	SKG-XZU695	NO4C	11/7~12/4	T1645	15613-E0080	A1435H	17801-78080	F1232 F2258	23390-78221 23304-78420	S826W
// // //	TKG-XZU695	//	12/4~	//	//	//	//	//	//	S826W
// // //	2KG-XZU695	NO4C-WD	19/5~	02218	15601-78140		17801-78130	F2261 —	23304-78150 23304-78500	S826W
// // //	//	//	19/5~	//	//		//	//	//	S826W
// // //	2KG-XZU700	//	19/5~	//	//		//	//	//	S826W
// // //	2RG-XZU700	//	19/5~	//	//		//	//	//	S826W
// // //	SDG-XZU700	NO4C	11/7~12/4	T1645	15613-E0080	A1436H	17801-78090	F1232 F2258	23390-78221 23304-78420	S826W
// // //	SKG-XZU700	//	11/7~12/4	//	//	//	//	//	//	S826W
// // //	TKG-XZU700	//	12/4~19/5	//	//	//	//	//	//	S826W
// // //	TPG-XZU700	//	17/4~19/5	//	//	//	//	//	//	S826W
// // //	SDG-XZU700A	//	11/7~12/4	//	//	//	//	//	//	S826W
// // //	SKG-XZU700A	//	11/7~12/4	//	//	//	//	//	//	S826W
// // //	TKG-XZU700A	//	12/4~19/5	//	//	//	//	//	//	S826W
// // //	2PG-XZU702	NO4C-WD	19/5~	02218	15601-78140		17801-78130	F2261 —	23304-78150 23304-78500	S826W
// // //	2RG-XZU702	//	19/5~	//	//		//	//	//	S826W
// // //	TPG-XZU702	NO4C	17/4~19/5	T1645	15613-E0080	A1436H	17801-78090	F1232 F2258	23390-78221 23304-78420	S826W
// // //	2KG-XZU710	NO4C-WD	19/5~	02218	15601-78140		17801-78130	F2261 —	23304-78150 23304-78500	S826W
// // //	2RG-XZU710	//	19/5~	//	//		//	//	//	S826W
// // //	SDG-XZU710	NO4C	11/7~12/4	T1645	15613-E0080	A1436H	17801-78090	F1232 F2258	23390-78221 23304-78420	S826W
// // //	SKG-XZU710	//	11/7~12/4	//	//	//	//	//	//	S826W
// // //	TDG-XZU710	//	12/4~	//	//	//	//	//	//	S826W
// // //	TKG-XZU710	//	12/4~	//	//	//	//	//	//	S826W
// // //	TPG-XZU710	//	17/4~	//	//	//	//	//	//	S826W
// // //	2KG-XZU712	NO4C-WD	19/5~	02218	15601-78140		17801-78130	F2261 —	23304-78150 23304-78500	S826W
// // //	2PG-XZU712	//	19/5~	//	//		//	//	//	S826W
// // //	2RG-XZU712	//	19/5~	//	//		//	//	//	S826W
// // //	TPG-XZU712	NO4C	17/4~	T1645	15613-E0080	A1436H	17801-78090	F1232 F2258	23390-78221 23304-78420	S826W
// // //	2KG-XZU720	NO4C-WD	19/5~	02218	15601-78140		17801-78130	F2261 —	23304-78150 23304-78500	S826W
// // //	2RG-XZU720	//	19/5~	//	//		//	//	//	S826W

トヨタ
レクサス

ニッサン
UDトラックス

三菱

菱

いすゞ

日

野

マツダ

ダイハツ

スバル

スズキ

ホンダ

ゼオライト表

TOYOTA

技術と信頼が生む製品

和 歴	20	21	22	23	24	25	26	27	28	29	30	31/1	2	3	4	5
西 歴	'08	'09	'10	'11	'12	'13	'14	'15	'16	'17	'18	'19	'20	'21	'22	'23

車 種 MODEL	型 式	エンジン ENGINE	年 式 YEAR	オイル OIL		エアー AIR		フューエル FUEL		その他 MICRO No.
				MICRO No.	PARTS-No.	MICRO No.	PARTS-No.	MICRO No.	PARTS-No.	

ダイナ・トヨエース DYNA・TOYO-ACE

4000 (D) ターボ	SDG-XZU720	N04C	11/ 7~12/ 4	T1645	15613-E0080	A1436H	17801-78090	F1232 F2258	23390-78221 23304-78420	S826W
// // //	SKG-XZU720	//	11/ 7~12/ 4	//	//	//	//	//	//	S826W
// // //	TDG-XZU720	//	12/ 4~	//	//	//	//	//	//	S826W
// // //	TKG-XZU720	//	12/ 4~	//	//	//	//	//	//	S826W
// // //	TPG-XZU720	//	17/ 4~	//	//	//	//	//	//	S826W
// // //	2KG-XZU720	//	17/ 4~	//	//	//	//	//	//	S826W
// // //	2KG-XZU722	N04C-WD	19/ 5~	O2218	15601-78140		17801-78130	F2261 —	23304-78150 23304-78500	S826W
// // //	2PG-XZU722	//	19/ 5~	//	//		//	//	//	S826W
// // //	2RG-XZU722	//	19/ 5~	//	//		//	//	//	S826W
// // //	TDG-XZU722	N04C	17/ 4~	T1645	15613-E0080	A1436H	17801-78090	F1232 F2258	23390-78221 23304-78420	S826W
// // //	TKG-XZU722	//	17/ 4~	//	//	//	//	//	//	S826W
// // //	TPG-XZU722	//	17/ 4~	//	//	//	//	//	//	S826W
// // //	SDG-XZU730	//	11/ 7~12/ 4	//	//	//	//	//	//	S826W
// // //	TKG-XZU730	//	12/ 4~	//	//	//	//	//	//	S826W
// // //	TDG-XZU730	//	12/ 4~	//	//	//	//	//	//	S826W
// // //	2KG-XZU730	//	17/ 4~	//	//	//	//	//	//	S826W
// // //	TKG-XZU730	//	12/ 4~	//	//	//	//	//	//	S826W
// // //	2KG-XZU732	N04C-WD	19/ 5~	O2218	15601-78140		17801-78130	F2261 —	23304-78150 23304-78500	S826W
// // //	TKG-XZU732	N04C	12/ 4~	T1645	15613-E0080	A1436H	17801-78090	F1232 F2258	23390-78221 23304-78420	S826W
// // //	2KG-XZU775	N04C-WD	19/ 5~	O2218	15601-78140		17801-78130	F2261 —	23304-78150 23304-78500	S826W
// // //	SKG-XZU775	N04C	11/ 7~12/ 4	T1645	15613-E0080	A1436H	17801-78090	F1232 F2258	23390-78221 23304-78420	S826W
// // //	TKG-XZU775	//	12/ 4~	//	//	//	//	//	//	S826W

タウンエース・ライトエース TOWNACE・LITEACE

1800トラック	GC-KM70	7K-E	99/ 6~02/ 8	T1639	90915-10004	WA1389	17801-13050		23030-13020	
// // //	GK-KM70	//	02/ 8~07/ 8	//	//	//	//		//	
// // //	GC-KM75	//	99/ 6~02/ 8	//	//	//	//		//	
// // //	GK-KM75	//	02/ 8~07/ 8	//	//	//	//		//	
// // 4WD	GC-KM80	//	99/ 6~02/ 8	//	//	//	//		//	
// // //	GK-KM80	//	02/ 8~07/ 8	//	//	//	//		//	
// // //	GC-KM85	//	99/ 6~02/ 8	//	//	//	//		//	
// // //	GK-KM85	//	02/ 8~07/ 8	//	//	//	//		//	
// パン EFI	GC-KR42V	//	98/12~02/ 8	//	//	WA1377	17801-55020	IN TANK	23030-79035	
// // //	GK-KR42V	//	02/ 8~07/ 8	//	//	//	//	//	//	

レトヨスタ

ニッサン
UDトラックス

三

菱

いすゞ

日

野

マツダ

ダイハツ

スバル

スズキ

ホンダ

ゼオライト表

エンジンを常に快調に保つには、ピュアなフィルターエレメント

MICRO

32

TOYOTA

技術と信頼が生む製品

和 歴	20	21	22	23	24	25	26	27	28	29	30	31/1	2	3	4	5
西 歴	'08	'09	'10	'11	'12	'13	'14	'15	'16	'17	'18	'19	'20	'21	'22	'23

車 種 MODEL	型 式	エンジン ENGINE	年 式 YEAR	オイル OIL		エアー AIR		フューエル FUEL		その他 MICRO No.
				MICRO No.	PARTS-No.	MICRO No.	PARTS-No.	MICRO No.	PARTS-No.	

タウンエース・ライトエース TOWNACE・LITEACE

1800 バン 4WD	GK-KR52V	7K-E	04/12~07/ 8	T1639	90915-10004	WA1377	17801-55020	IN TANK	23030-79035	
1500	ABF-S402M	3SZ-VE	08/ 1~14/ 4	T1654	15601-B2030	WA1425	17801-BZ080		23390-BZ030	S826W
// トラック	ABF-S402U	//	08/ 1~14/ 4	//	//	//	//		//	S826W
// //	DBF-S402U	//	14/ 4~20/ 9	//	//	//	//		//	S826W
//	DBF-S402M	//	14/ 4~20/ 9	//	//	//	//		//	S826W
//	5BF-S403	2NR-VE	20/ 9~	//	//	A1448	17801-BZ130		//	S826W
// 4WD	ABF-S412M	3SZ-VE	10/ 7~14/ 4	//	//	WA1425	17801-BZ080		23390-BZ030	S826W
// // トラック	ABF-S412U	//	10/ 7~14/ 4	//	//	//	//		//	S826W
// // //	DBF-S412U	//	14/ 4~20/ 9	//	//	//	//		//	S826W
// //	DBF-S412M	//	14/ 4~20/ 9	//	//	//	//		//	S826W
//	5BF-S403	2NR-VE	20/ 9~	//	//	A1448	17801-BZ130		//	S826W

タンク TANK

1000	DBA-M900A	1KR-FE	16/ 11~20/ 9	O1646	04152-40060	A1433	17801-21060			1825W
// ターボ	//	1KR-VET	16/ 11~20/ 9	//	//	WA1440	17801-B1020			1825W
// 4WD	DBA-M910A	1KR-FE	16/ 11~20/ 9	//	//	A1433	17801-21060			1825W

ノア NOAH

2000	TA-AZR60G	1AZ-FSE	01/11~04/ 8	T1639	90915-10004	WA1411	17801-22020	IN TANK	23300-28030	1802W
//	CBA-AZR60G	//	04/ 8~05/ 8	//	//	//	//	//	//	1802W
//	DBA-AZR60G	//	05/ 8~07/ 6	//	//	//	//	//	//	1802W
// 4WD	TA-AZR65G	//	01/11~04/ 8	//	//	//	//	//	//	1802W
// //	CBA-AZR65G	//	04/ 8~05/ 8	//	//	//	//	//	//	1802W
// //	DBA-AZR65G	//	05/ 8~07/ 6	//	//	//	//	//	//	1802W
//	6BA-MZRA90W	M20A-FKS	22/ 1~	T1652	90915-10009	A1442	17801-77050			1864W
// 4WD	6BA-MZRA95W	//	22/ 1~	//	//	//	//			1864W
//	DBA-ZRR70G	3ZR-FE	07/ 6~10/ 4	O1648	04152-37010	WA1417	17801-21050	IN TANK	23300-23040	1825W
//	//	3ZR-FAE	10/ 4~14/ 1	//	//	//	//	//	//	1825W
//	DBA-ZRR70W	3ZR-FE	07/ 6~14/ 1	//	//	//	//	//	//	1825W
//	//	3ZR-FAE	07/ 6~14/ 1	//	//	//	//	//	//	1825W
// 4WD	DBA-ZRR75G	3ZR-FE	07/ 6~10/ 4	//	//	//	//	//	//	1825W
// //	//	3ZR-FAE	10/ 4~14/ 1	//	//	//	//	//	//	1825W
// //	DBA-ZRR75W	//	07/ 6~14/ 1	//	//	//	//	//	//	1825W
// //	//	//	07/ 6~14/ 1	//	//	//	//	//	//	1825W
2000	DAA-ZRR80W	3ZR-FAE	14/ 1~16/ 9	//	//	//	//			1864W
//	//	//	16/ 9~20/ 4	T1636	90915-10003	//	//			1864W
//	3BA-ZRR80W	//	20/ 4~22/ 1	//	//	//	//			1864W
//	DBA-ZRR80G	//	14/ 1~16/ 9	O1648	04152-37010	//	//			1864W
//	//	//	16/ 9~22/ 1	T1636	90915-10003	//	//			1864W
// 4WD	DBA-ZRR85W	//	14/ 1~16/ 9	O1648	04152-37010	//	//			1864W
// //	//	//	16/ 9~20/ 4	T1636	90915-10003	//	//			1864W

トヨタ
レクサス

ニッサン
UDトラックス

三

菱

い

す

ゞ

日

野

マ

ツ

ダ

ダイ

ハ

ツ

ス

バ

ル

ス

ズ

キ

ホ

ン

ダ

ゼオ
ライト表

TOYOTA

技術と信頼が生む製品

和 歴	20	21	22	23	24	25	26	27	28	29	30	31/1	2	3	4	5
西 歴	'08	'09	'10	'11	'12	'13	'14	'15	'16	'17	'18	'19	'20	'21	'22	'23

車 種 MODEL	型 式	エンジン ENGINE	年 式 YEAR	オイル OIL		エアー AIR		フューエル FUEL		その他 MICRO No.
				MICRO No.	PARTS-No.	MICRO No.	PARTS-No.	MICRO No.	PARTS-No.	

ノア NOAH

2000	3BA-ZRR85W	3ZR-FAE	20/4~22/1	T1636	90915-10003	WA1417	17801-21050			1864W
// //	DBA-ZRR85G	//	14/1~16/9	O1648	04152-37010	//	//			1864W
// //	//	//	16/9~22/1	T1636	90915-10003	//	//			1864W
1800 HV	DAA-ZWR80G	2ZR-FXE	14/1~17/9	O1648	04152-37010	A1428	17801-37021			1864W
// //	//	//	17/9~22/1	T1636	90915-10003	//	//			1864W
// //	DAA-ZWR80W	//	16/1~17/9	O1648	04152-37010	//	//			1864W
// //	//	//	16/9~20/4	T1636	90915-10003	//	//			1864W
// //	6AA-ZWR80W	//	20/4~22/1	//	//	//	//			1864W
// //	6AA-ZWR90W	//	22/1~	//	//	A1433	17801-21060			1864W
// // 4WD	6AA-ZWR95W	//	22/1~	//	//	//	//			1864W

ハイエース・レジアスエース HIACE・REGIUSACE

2800 (D)	バン	QDF-GDH201K	1GD-FTV	17/11~21/7	O1644	04152-38010	WA1437	17801-30070		23390-0L050	1825W
// //	//	QDF-GDH201V	//	17/11~21/7	//	//	//	//		//	1825W
// //	//	3DF-GDH201V	//	21/7~	//	//	//	//		//	1825W
// //	//	QDF-GDH206K	//	17/11~21/7	//	//	//	//		//	1825W
// //	//	QDF-GDH206V	//	17/11~21/7	//	//	//	//		//	1825W
// //	//	3DF-GDH206V	//	21/7~	//	//	//	//		//	1825W
// //	//	QDF-GDH211K	//	17/11~21/7	//	//	//	//		//	1825W
// //	//	3DF-GDH211K	//	21/7~	//	//	//	//		//	1825W
// //	//	QDF-GDH221K	//	17/12~21/7	//	//	//	//		23390-0L050 23390-11231	1825W
// //	//	3DF-GDH221K	//	21/7~	//	//	//	//		//	1825W
// //	//	QDF-GDH223K	//	17/11~21/7	//	//	//	//		23390-0L050	1825W
// //	//	QDF-GDH226K	//	17/11~21/7	//	//	//	//		//	1825W
2500	// ターボ //	KR-KDH200K	2KD-FTV	04/8~07/9	T1637	90915-20003	WA1392	17801-67040	F1231	23390-0L010	1832W
// //	// //	KR-KDH200V	//	04/8~07/9	//	//	//	//	//	//	1832W
3000	// //	ADF-KDH201K	1KD-FTV	07/9~10/7	//	//	WA1424	17801-30060	//	//	1825W
// //	// //	LDF-KDH201K	//	10/7~12/5	//	//	//	//	//	//	1825W
// //	// //	QDF-KDH201K	//	12/5~	//	//	//	//		23390-0L050	1825W
// //	// //	ADF-KDH201V	1KD-FTV	07/9~10/7	//	//	//	//	F1231	23390-0L010	1825W
// //	// //	LDF-KDH201V	//	10/7~12/5	//	//	//	//	//	//	1825W
// //	// //	QDF-KDH201V	//	12/5~	//	//	//	//		23390-0L050	1825W
2500	// // 4WD	KR-KDH205V	2KD-FTV	04/8~07/9	//	//	WA1392	17801-67040	F1231	23390-0L010	1832W
3000	// // //	ADF-KDH206K	1KD-FTV	07/9~10/7	//	//	WA1424	17801-30060	//	//	1825W
// //	// // //	LDF-KDH206K	//	10/7~17/1	//	//	//	//	//	//	1825W
// //	// // //	//	//	17/1~	//	//	//	//		23390-0L050	1825W
// //	// // //	ADF-KDH206V	//	07/9~10/7	//	//	//	//	F1231	23390-0L010	1825W
// //	// // //	LDF-KDH206V	//	10/7~17/1	//	//	//	//	//	//	1825W
// //	// // //	//	//	17/1~	//	//	//	//		23390-0L050	1825W
// //	// //	ADF-KDH211K	//	07/9~10/7	//	//	//	//	F1231	23390-0L010	1825W

エンジンを常に快調に保つには、ピュアなフィルターエレメント

MICRO

レクサス

ニッサン
UDトラックス

三

菱

いすゞ

日

野

マツダ

ダイハツ

スバル

スズキ

ホンダ

ゼオライト表

TOYOTA

技術と信頼が生む製品

和 歴	20	21	22	23	24	25	26	27	28	29	30	31/1	2	3	4	5
西 歴	'08	'09	'10	'11	'12	'13	'14	'15	'16	'17	'18	'19	'20	'21	'22	'23

車 種 MODEL	型 式	エンジン ENGINE	年 式 YEAR	オイル OIL		エア- AIR		フューエル FUEL		その他 MICRO No.
				MICRO No.	PARTS-No.	MICRO No.	PARTS-No.	MICRO No.	PARTS-No.	

ハイエース・レジアスエース HIACE・REGIUSACE

3000 (D) ターボ	LDF-KDH211K	1KD-FTV	10/ 7~17/ 1	T1637	90915-20003	WA1424	17801-30060	F1231	23390-0L010	1825W
// // //	//	//	17/ 1~	//	//	//	//		23390-0L050	1825W
2500 // //	KR-KDH220K	2KD-FTV	05/ 1~07/ 9	//	//	WA1392	17801-67040	F1231	23390-0L010	1832W
3000 // //	ADF-KDH221K	1KD-FTV	07/ 9~10/ 7	//	//	WA1424	17801-30060	//	//	1825W
// // //	LDF-KDH221K	//	10/ 7~17/ 1	//	//	//	//	//	//	1825W
// // //	//	//	17/ 1~	//	//	//	//		23390-0L050	1825W
2500 // //	KR-KDH225K	2KD-FTV	05/ 1~07/ 9	//	//	WA1392	17801-67040	F1231	23390-0L010	1832W
2000 パン	CBA-TRH200K	//	04/ 8~10/ 8	O1644	04152-38010	WA1391	17801-54110			1825W
// //	//	//	10/ 8~15/ 1	//	//	WA1424	17801-30060			1825W
//	//	//	15/ 1~	//	//	WA1437	17801-30070			1825W
// パン	CBA-TRH200V	//	04/ 8~10/ 8	//	//	WA1391	17801-54110			1825W
// //	//	//	10/ 8~15/ 1	//	//	WA1424	17801-30060			1825W
//	//	//	15/ 1~	//	//	WA1437	17801-30070			1825W
2700 パン	CBA-TRH211K	2TR-FE	07/ 9~10/ 8	//	//	WA1391	17801-54110			1825W
// //	//	//	10/ 8~15/ 1	//	//	WA1424	17801-30060			1825W
//	//	//	15/ 1~	//	//	WA1437	17801-30070			1825W
// ワゴン	CBA-TRH214W	//	04/ 8~10/ 8	//	//	WA1391	17801-54110			1825W
// //	//	//	10/ 8~15/ 1	//	//	WA1424	17801-30060			1825W
//	//	//	15/ 1~	//	//	WA1437	17801-30070			1825W
// パン 4WD	CBA-TRH216K	//	07/ 9~10/ 8	//	//	WA1391	17801-54110			1825W
// // //	//	//	10/ 8~15/ 1	//	//	WA1424	17801-30060			1825W
//	//	//	15/ 1~	//	//	WA1437	17801-30070			1825W
// ワゴン 4WD	CBA-TRH219W	//	04/ 8~10/ 8	//	//	WA1391	17801-54110			1825W
// //	//	//	10/ 8~15/ 1	//	//	WA1424	17801-30060			1825W
//	//	//	15/ 1~	//	//	WA1437	17801-30070			1825W
// ワゴン	CBA-TRH221K	//	05/ 1~10/ 8	//	//	WA1391	17801-54110			1825W
// //	//	//	10/ 8~15/ 1	//	//	WA1424	17801-30060			1825W
//	//	//	15/ 1~	//	//	WA1437	17801-30070			1825W
//	CBA-TRH223B	//	04/ 8~10/ 8	//	//	WA1391	17801-54110			1825W
//	//	//	10/ 8~15/ 1	//	//	WA1424	17801-30060			1825W
//	//	//	15/ 1~	//	//	WA1437	17801-30070			1825W
// ワゴン	CBA-TRH224W	//	05/ 1~10/ 8	//	//	WA1391	17801-54110			1825W
// //	//	//	10/ 8~15/ 1	//	//	WA1424	17801-30060			1825W
//	//	//	15/ 1~	//	//	WA1437	17801-30070			1825W
// パン 4WD	CBA-TRH226K	//	05/ 1~10/ 8	//	//	WA1391	17801-54110			1825W
// // //	//	//	10/ 8~15/ 1	//	//	WA1424	17801-30060			1825W
//	//	//	15/ 1~	//	//	WA1437	17801-30070			1825W
//	CBA-TRH228B	//	05/ 1~10/ 8	//	//	WA1391	17801-54110			1825W
//	//	//	10/ 8~15/ 1	//	//	WA1424	17801-30060			1825W
//	//	//	15/ 1~	//	//	WA1437	17801-30070			1825W
// ワゴン 4WD	CBA-TRH229W	//	05/ 1~10/ 8	//	//	WA1391	17801-54110			1825W

トヨタ
レクサス

ニッサン
UDトラックス

三

菱

いすゞ

日

野

マツダ

ダイハツ

スバル

スズキ

ホンダ

ゼオライト表

TOYOTA

技術と信頼が生む製品

和 歴	20	21	22	23	24	25	26	27	28	29	30	31/1	2	3	4	5
西 歴	'08	'09	'10	'11	'12	'13	'14	'15	'16	'17	'18	'19	'20	'21	'22	'23

車 種 MODEL	型 式	エンジン ENGINE	年 式 YEAR	オイル OIL		エアー AIR		フューエル FUEL		その他 MICRO No.
				MICRO No.	PARTS-No.	MICRO No.	PARTS-No.	MICRO No.	PARTS-No.	

ハイエース・レジアスエース HIACE・REGIUSACE

2700ワゴン 4WD	CBA-TRH229W	2TR-FE	10/ 8~15/ 1	O1644	04152-38010	WA1424	17801-30060			1825W
//	//	//	15/ 1~	//	//	WA1437	17801-30070			1825W

ハイメディック (救急車) HIMEDIC (AMBULANCE)

2700	CBF-TRH221S	2TR-FE	06/10~11/ 8	O1644	04152-38010	WA1391	17801-54110			
//	//	//	11/ 8~15/ 1	//	//	WA1424	17801-30060			
//	//	//	15/ 1~	//	//	WA1437	17801-30070			
// 4WD	CBF-TRH226S	//	06/10~11/ 8	//	//	WA1391	17801-54110			
// //	//	//	11/ 8~15/ 1	//	//	WA1424	17801-30060			
//	//	//	15/ 1~	//	//	WA1437	17801-30070			

ハイラックス HILUX

2400 (D)	QDF-GUN125	2GD-FTV	17/ 9~20/ 8	O1644	04152-38010	A1431	17801-0L040	F1913	23390-0L090	1864W
// //	3DF-GUN125	//	20/ 8~	//	//	//	//	//	//	1864W

ハイラックスサーフ HILUXSURF (4RUNNER)

4000 4WD	CBA-GRN215W	1GR-FE	05/ 8~09/ 7	T1641	90915-20004	WA1418	17801-31090		23300-31090	1802W
2700	CBA-TRN210W	2TR-FE	04/ 8~09/ 7	O1644	04152-31060	WA1402	17801-50040		23300-31090	1802W
//	CBA-TRN215W	//	04/ 8~09/ 7	//	//	//	//		//	1802W

パッソ PASSO

1000	DBA-KGC10	1KR-FE	04/ 6~10/ 2	O1646	04152-40060	WA1405	17801-23030	IN TANK		9828W
// 4WD	DBA-KGC15	//	04/ 6~10/ 2	//	//	//	//	//		9828W
//	DBA-KGC30	//	10/ 2~14/ 4	//	//	//	//	//		1825W
//	//	//	14/ 4~16/ 4	//	//	A1433	17801-21060	//		1825W
// 4WD	DBA-KGC35	//	10/ 2~14/ 4	//	//	WA1405	17801-23030	//		1825W
//	//	//	14/ 4~16/ 4	//	//	A1433	17801-21060	//		1825W
//	DBA-M700A	//	16/ 4~18/10	//	//	//	//	//		1825W
//	5BA-M700A	//	18/10~	//	//	//	//	//		1825W
// 4WD	DBA-M710A	//	16/ 4~18/10	//	//	//	//	//		1825W
//	5BA-M710A	//	18/10~	//	//	//	//	//		1825W
1300	DBA-NGC30	1NR-FE	10/ 2~16/ 4	//	//	WA1406	17801-21030	//		1825W
//	DBA-QNC10	K3-VE	04/ 6~10/ 2	//	//	WA9828	17801-97402	//		9828W

パッソ セツテ PASSO SETTE

1500	CBA-M502E	3SZ-VE	08/12~12/ 3	O1646	04152-40060	WA9828	17801-97402	IN TANK	23908-B1030	1825W
// 4WD	CBA-M512E	//	08/12~12/ 3	//	//	//	//	//	//	1825W

ハリアー HARRIER

2000	DBA-ASU60W	8AR-FTS	17/ 6~20/ 6	O1647	04152-31090		17801-31131			1825W
------	------------	---------	-------------	--------------	-------------	--	-------------	--	--	--------------

レクサス

ニッサン
UDトラックス

三

菱

いすゞ

日

野

マツダ

ダイハツ

スバル

スズキ

ホンダ

ゼオライト表

TOYOTA

技術と信頼が生む製品

和歴	20	21	22	23	24	25	26	27	28	29	30	31/1	2	3	4	5
西歴	'08	'09	'10	'11	'12	'13	'14	'15	'16	'17	'18	'19	'20	'21	'22	'23

車種 MODEL	型式	エンジン ENGINE	年式 YEAR	オイル OIL		エア- AIR		フューエル FUEL		その他 MICRO No.
				MICRO No.	PARTS-No.	MICRO No.	PARTS-No.	MICRO No.	PARTS-No.	

ハリアー HARRIER

2000 4WD	DBA-ASU65W	8AR-FTS	17/6~20/6	O1647	04152-31090		17801-31131			1825W
2500 // HV	DAA-AVU65W	2AR-FXE	13/11~20/6	//	//	A1428	17081-37021			1825W
// HV	6AA-AXUH80	A25A	20/6~	T1652	90915-10009	A1442	17801-77050			1864W
// // 4WD	6AA-AXUH85	//	20/6~	//	//	//	//			1864W
// PHEV	6LA-AXUP85	//	22/9~	//	//	//	//			1864W
3500	CBA-GSU30W	2GR-FE	06/1~12/9	O1647	04152-31090	A1428	17081-37021	IN TANK		1802W
//	CBA-GSU31W	//	06/1~12/9	//	//	//	//	//		1802W
// 4WD	CBA-GSU35W	//	06/1~12/9	//	//	//	//	//		1802W
// //	CBA-GSU36W	//	06/1~12/9	//	//	//	//	//		1802W
3000	UA-MCU30W	1MZ-FE	03/2~04/2	T1637	90915-20003	WA1408	17801-20040	//	23300-50120	1802W
//	CBA-MCU30W	//	04/2~06/1	//	//	//	//	//	23300-20130	1802W
//	UA-MCU31W	//	03/2~04/2	//	//	//	//	//	23300-50120	1802W
//	CBA-MCU31W	//	04/2~06/1	//	//	//	//	//	23300-20130	1802W
// 4WD	UA-MCU35W	//	03/2~04/2	//	//	//	//	//	23300-50120	1802W
// //	CBA-MCU35W	//	04/2~06/1	//	//	//	//	//	23300-20130	1802W
// //	UA-MCU36W	//	03/2~04/2	//	//	//	//	//	23300-50120	1802W
// //	CBA-MCU36W	//	04/2~06/1	//	//	//	//	//	23300-20130	1802W
3300 // HV	DAA-MHU38W	3MZ-FE	05/3~12/9	//	//	WA1419	17801-20050	//	23300-21010	1802W
2000	6BA-MXUA80	M20A	20/6~	T1652	90915-10009	A1443	17801-25020			1864W
// 4WD	6BA-MXUA85	//	20/6~	//	//	//	//			1864W
2000	DBA-ZSU60W	3ZR-FAE	13/11~16/9	O1648	04152-37010	WA1417	17801-21050			1825W
//	//	//	16/9~20/6	T1636	90915-10003	//	//			1825W
// 4WD	DBA-ZSU65W	//	13/11~16/9	O1648	04152-37010	//	//			1825W
//	//	//	16/9~20/6	T1636	90915-10003	//	//			1825W

ピクシス エポック PIXIS EPOCH

660	DBA-LA300A	KF	12/4~17/5	T1654	15601-B2030	WA9839	17801-B2090			S826W
// 4WD	DBA-LA310A	//	12/4~17/5	//	//	//	//			S826W
//	DBA-LA350A	//	17/5~18/8	//	//	//	//			S826W
// 4WD	DBA-LA360A	//	17/5~18/8	//	//	//	//			S826W
//	5BA-LA350A	//	18/8~	//	//	//	//			S826W
// 4WD	5BA-LA360A	//	18/8~	//	//	//	//			S826W

ピクシス ジョイ PIXIS JOY

660	DBA-LA250A	KF	16/8~20/9	T501	15601-B2010	WA9839	17801-B2090			S826W
// ターボ	//	//	16/8~20/9	//	//	WA9836	17801-B2070			S826W
// //	3BA-LA250A	//	20/9~	//	//	//	//			S826W
//	5BA-LA250A	//	20/9~	//	//	WA9839	17801-B2090			S826W
// 4WD	DBA-LA260A	//	16/8~20/9	//	//	WA9839	17801-B2090			S826W
// // ターボ	//	//	16/8~20/9	//	//	WA9836	17801-B2070			S826W

トヨタ
レクサス

ニッサン
UDトラックス

三

菱

いすゞ

日

野

マツダ

ダイハツ

スバル

スズキ

ホンダ

ゼオライト表

TOYOTA

技術と信頼が生む製品

和 歴	20	21	22	23	24	25	26	27	28	29	30	31/1	2	3	4	5
西 歴	'08	'09	'10	'11	'12	'13	'14	'15	'16	'17	'18	'19	'20	'21	'22	'23

車 種 MODEL	型 式	エンジン ENGINE	年 式 YEAR	オイル OIL		エアー AIR		フューエル FUEL		その他 MICRO No.
				MICRO No.	PARTS-No.	MICRO No.	PARTS-No.	MICRO No.	PARTS-No.	

ハリアー HARRIER

660 4WD ターボ	3BA-LA260A	KF	20/9~	T501	15601-B2010	WA9836	17801-B2070			S826W
// //	5BA-LA260A	//	20/9~	//	//	WA9839	17801-B2090			S826W

ピクシス スペース PIXIS SPACE

660 ターボ	CBA-L575A	KF-DET	11/9~16/7	T1654	15601-B2030	WA9836	17801-B2070			S826W
//	DBA-L575A	KF-VE	11/9~16/7	//	//	WA9839	17801-B2090			S826W
// ターボ	//	KF	12/4~16/7	//	//	WA9836	17801-B2070			S826W
// 4WD ターボ	CBA-L585A	KF-DET	11/9~16/7	//	//	//	//			S826W
// //	DBA-L585A	KF-VE	11/9~16/7	//	//	WA9839	17801-B2090			S826W
// // ターボ	//	KF	12/4~16/7	//	//	WA9836	17801-B2070			S826W

ピクシストラック PIXIS TRUCK

660	EBD-S201U	KF-VE	11/12~14/9	T1654	15601-B2030	A9813	17801-87512			S826W
// 4WD	EBD-S211U	//	11/12~14/9	//	//	//	//			S826W
//	EBD-S500U	KF	14/9~20/9	//	//	A9840	17801-B2120			S826W
//	3BD-S500U	//	20/9~	//	//	//	//			S826W
// 4WD	EBD-S510U	//	14/9~20/9	//	//	//	//			S826W
// //	3BD-S510U	//	20/9~	//	//	//	//			S826W

ピクシスバン PIXIS VAN

660 ターボ	EBD-S321M	KF-DE(T)	11/12~17/11	T1654	15601-B2030	WA7630	17801-97205			S826W
// //	//	//	17/11~20/9	//	//	WA9841	17801-B5050			S826W
//	//	KF-VE	11/12~20/9	//	//	WA9835	17801-B5010			S826W
//	GBD-S321M	//	11/12~15/4	//	//	//	//			S826W
//	HBD-S321M	//	15/4~20/9	//	//	//	//			S826W
// ターボ	3BD-S321M	KF-DE(T)	20/9~	//	//	WA7630	17801-97205			S826W
//	5BD-S321M	KF-VE	20/9~	//	//	WA9835	17801-B5010			S826W
// 4WD ターボ	EBD-S331M	KF-DE(T)	11/12~17/11	//	//	WA7630	17801-97205			S826W
// // //	//	//	17/11~20/9	//	//	WA9841	17801-B5050			S826W
// //	//	KF-VE	11/12~20/9	//	//	WA9835	17801-B5010			S826W
// //	3BD-S331M	//	20/9~	//	//	//	//			S826W
// //	5BD-S331M	//	20/9~	//	//	//	//			S826W
// //	GBD-S331M	//	11/12~15/4	//	//	//	//			S826W
// //	HBD-S331M	//	15/4~20/9	//	//	//	//			S826W
//	3BD-S700M	//	21/12~	//	//	//	17801-B5040			S826W
// ターボ	//	KF(T)	21/12~	//	//	WAV9844	17801-B5060			S826W
//	5BD-S700M	KF	21/12~	//	//	WA9835	17801-B5040			S826W
// 4WD	3BD-S710M	//	21/12~	//	//	//	17801-B5040			S826W
// // ターボ	//	KF(T)	21/12~	//	//	//	17801-B5060			S826W
// //	5BD-S710M	//	21/12~	//	//	WA9835	17801-B5040			S826W

レクサス

UDトラックス

三

菱

い

す

ゞ

日

野

マ

ツ

ダ

ダイ

ハ

ツ

ス

バ

ル

ス

ズ

キ

ホ

ン

ダ

ゼオライト表

エンジンを常に快調に保つには、ピュアなフィルターエレメント

MICRO

38

和 歴	20	21	22	23	24	25	26	27	28	29	30	31/1	2	3	4	5
西 歴	'08	'09	'10	'11	'12	'13	'14	'15	'16	'17	'18	'19	'20	'21	'22	'23

車 種 MODEL	型 式	エンジン ENGINE	年 式 YEAR	オイル OIL		エア- AIR		フューエル FUEL		その他 MICRO No.
				MICRO No.	PARTS-No.	MICRO No.	PARTS-No.	MICRO No.	PARTS-No.	

ピクシス メガ PIXIS MEGA

660	DBA-LA700A	KF	15/7~20/6	T501	15601-B2010	WA9839	17801-B2090			S826W
// ターボ	//	KF(T)	15/7~20/6	//	//	WA9836	17801-B2070			S826W
// //	3BA-LA700A	//	20/6~	//	//	//	//			S826W
//	4BA-LA700A	KF	20/6~	//	//	WA9839	17801-B2090			S826W
// 4WD	DBA-L710A	//	15/7~20/6	//	//	//	//			S826W
// // ターボ	//	KF(T)	15/7~20/6	//	//	WA9836	17801-B2070			S826W
// // //	3BA-LA710A	//	20/6~	//	//	//	//			S826W
// //	4BA-LA710A	KF	20/6~	//	//	WA9839	17801-B2090			S826W

プリウス PRIUS

2000	6AA-MXWH60	M20A-FXS	23/1~	T1652	90915-10009	A1445	17801-24040			1864W
// PHV	6LA-MXWH61	//	23/3~	//	//	//	//			1864W
// 4WD	6AA-MXWH65	//	23/1~	//	//	//	//			1864W
1500	ZA-NHW20	1NZ-FXE	03/9~04/2	T1636	90915-10003	WA1415	17801-21040	IN TANK	23300-21030	1802W
//	DAA-NHW20	//	04/2~09/5	//	//	//	//	//	//	1802W
1800	DAA-ZVW30	2ZR-FXE	09/5~15/12	O1648	04152-37010	A1428	17801-37021	//	77024-75010	1825W
// PHV	DLA-ZVW35	//	12/1~17/2	//	//	//	//			1825W
//	DAA-ZVW50	//	15/12~17/9	//	//	A1433	17801-21060			1864W
//	//	//	17/9~23/1	T1636	90915-10003	//	//			1864W
//	DAA-ZVW51	//	15/12~17/9	O1648	04152-37010	//	//			1864W
//	//	//	17/9~23/1	T1636	90915-10003	//	//			1864W
// PHV	DLA-ZVW52	//	17/2~17/9	O1648	04152-37010	//	//			1864W
// //	//	//	17/9~23/1	T1636	90915-10003	//	//			1864W
// 4WD	DAA-ZVW55	//	15/12~17/9	O1648	04152-37010	//	//			1864W
// //	//	//	17/9~23/1	T1636	90915-10003	//	//			1864W
//	6AA-ZVW60	//	23/1~	//	//	//	//			1864W
// 4WD	6AA-ZVW65	//	23/1~	//	//	//	//			1864W

プリウスα PRIUS α

1800	DAA-ZVW40W	2ZR-FXE	11/5~17/9	O1648	04152-37010	A1428	17801-37021			1825W
//	//	//	17/9~21/3	T1636	90915-10003	//	//			1825W
//	DAA-ZVW41W	//	11/5~17/9	O1648	04152-37010	//	//			1825W
//	//	//	17/9~21/3	T1636	90915-10003	//	//			1825W

ブレイド BLADE

2400 4WD	DBA-AZE154H	2AZ-FE	06/12~12/4	T1639	90915-10004	WA1420	17801-31120	IN TANK	77024-12060	1825W
// //	DBA-AZE156H	//	06/12~12/4	//	//	//	//	//	//	1825W
3500	DBA-GRE156H	2GR-FE	07/8~12/4	O1647	04152-31090	//	//	//		1825W

トヨタ
レクサス

日産
三菱
スバル

三

菱

い

す

ゞ

日

野

マ

ツ

ダ

ダイ

ハ

ツ

ス

バ

ル

ス

ズ

キ

ホ

ン

ダ

ゼオ
ライト表

TOYOTA

技術と信頼が生む製品

和 歴	20	21	22	23	24	25	26	27	28	29	30	31/1	2	3	4	5
西 歴	'08	'09	'10	'11	'12	'13	'14	'15	'16	'17	'18	'19	'20	'21	'22	'23

車 種 MODEL	型 式	エンジン ENGINE	年 式 YEAR	オイル OIL		エアー AIR		フューエル FUEL		その他 MICRO No.
				MICRO No.	PARTS-No.	MICRO No.	PARTS-No.	MICRO No.	PARTS-No.	

ブレビス BREVIS

2500	TA-JCG10	1JZ-FSE	01/ 5~07/ 6	T1637	90915-20003	WA1221	17801-46090	IN TANK	23300-21010	1811W
// 4WD	TA-JCG15	//	01/10~07/ 6	//	//	//	//	//	//	1811W
3000	TA-JCG11	2JZ-FSE	01/ 5~07/ 6	//	//	//	//	//	//	1811W

プレミオ PREMIO

2000	TA-AZT240	1AZ-FSE	01/12~04/12	T1639	90915-10004	WA1411	17801-22020	IN TANK	23300-28040	1801W
//	CBA-AZT240	//	04/12~07/ 6	//	//	//	//	//	//	1801W
1500	UA-NZT240	1NZ-FE	01/12~04/ 2	T1636	90915-10003	//	//	//	//	1801W
//	CBA-NZT240	//	04/ 2~07/ 6	//	//	//	//	//	//	1801W
//	DBA-NZT260	//	07/ 6~19/12	//	//	WA1417	17801-21050	//	//	1825W
//	3BA-NZT260	//	19/12~	//	//	//	//	//	//	1825W
1800	DBA-ZRT260	2ZR-FE	07/ 6~10/ 4	O1648	04152-37010	//	//	//	//	1825W
//	//	2ZR-FAE	10/ 4~16/ 9	//	//	//	//	//	//	1825W
//	//	//	16/ 9~19/12	T1636	90915-10003	//	//	//	//	1825W
//	3BA-ZRT260	//	19/12~	//	//	//	//	//	//	1825W
2000	DBA-ZRT261	3ZR-FAE	08/ 1~16/ 9	O1648	04152-37010	//	//	//	//	1825W
//	//	//	16/ 9~21/ 3	T1636	90915-10003	//	//	//	//	1825W
1800 4WD	DBA-ZRT265	2ZR-FE	07/ 6~10/ 4	O1648	04152-37010	//	//	//	//	1825W
// //	//	2ZR-FAE	10/ 4~16/ 9	//	//	//	//	//	//	1825W
// //	//	//	16/ 9~19/12	T1636	90915-10003	//	//	//	//	1825W
// //	3BA-ZRT265	//	19/12~	//	//	//	//	//	//	1825W
//	UA-ZZT240	1ZZ-FE	01/12~04/ 2	//	//	WA1411	17801-22020	//	//	1801W
//	CBA-ZZT240	//	04/ 2~04/12	//	//	//	//	//	//	1801W
//	DBA-ZZT240	//	04/12~07/ 6	//	//	//	//	//	//	1801W
// 4WD	UA-ZZT245	//	01/12~04/ 2	//	//	//	//	//	//	1801W
// //	CBA-ZZT245	//	04/ 2~07/ 6	//	//	//	//	//	//	1801W

プログレ PROGRES

2500	GF-JCG10	1JZ-GE	98/ 5~01/ 4	T1637	90915-20003	WA1221	17801-46080	IN TANK	23300-74330	1811W
//	TA-JCG10	1JZ-FSE	01/ 4~07/ 6	//	//	//	17801-46090	//	23300-21010	1811W
3000	GF-JCG11	2JZ-GE	98/ 5~01/ 4	//	//	//	17801-46080	//	23300-74330	1811W
//	TA-JCG11	2JZ-FSE	01/ 4~07/ 6	//	//	//	17801-46090	//	23300-21010	1811W
2500 4WD	GH-JCG15	1JZ-GE	99/12~00/ 5	//	//	//	17801-46080	//	23300-46110	1811W
// //	TA-JCG15	//	00/ 5~07/ 6	//	//	//	//	//	//	1811W
// //	//	1JZ-FSE	01/ 4~07/ 6	//	//	//	17801-46090	//	23300-21010	1811W

プロボックス サクシード Probox SUCCEED

1500	DBE-NCP160V	1NZ-FE	14/ 8~	T1636	90915-10003	WA1417	17801-21050			1825W
// パン 4WD	DBE-NCP165V	//	14/ 8~	//	//	//	//			1825W
1300 //	UB-NCP50V	2NZ-FE	02/ 6~04/ 2	//	//	WA1406	17801-21030	IN TANK	23300-23040	1801W

レト
クサ
スタ

ニッ
ッサ
ン

三

菱

い
す
ゞ

日

野

マ
ツ
ダ

ダイ
ハ
ツ

ス
バ
ル

ス
ズ
キ

ホ
ン
ダ

ゼ
オ
ラ
イ
ト
表

TOYOTA

技術と信頼が生む製品

和 歴	20	21	22	23	24	25	26	27	28	29	30	31/1	2	3	4	5
西 歴	'08	'09	'10	'11	'12	'13	'14	'15	'16	'17	'18	'19	'20	'21	'22	'23

車 種 MODEL	型 式	エンジン ENGINE	年 式 YEAR	オイル OIL		エア- AIR		フューエル FUEL		その他 MICRO No.
				MICRO No.	PARTS-No.	MICRO No.	PARTS-No.	MICRO No.	PARTS-No.	

プロボックス サクシード Probox SUCCEED

1300 バン	CBE-NCP50V	2NZ-FE	04/ 2~10/ 6	T1636	90915-10003	WA1406	17801-21030	IN TANK	23300-23040	1801W
// //	DBE-NCP50V	//	10/ 6~14/ 8	//	//	//	//	//	//	1801W
1500 //	UB-NCP51V	1NZ-FE	02/ 6~04/ 2	//	//	//	//	//	//	1801W
// //	CBE-NCP51V	//	04/ 2~10/ 6	//	//	//	//	//	//	1801W
// //	DBE-NCP51V	//	10/ 6~14/ 8	//	//	//	//	//	//	1801W
// // CNG	UP-NCP52V	1NZ-FNE	03/ 4~04/ 2	//	//	//	//	-	-	1801W
// // //	DFE-NCP52V	//	04/ 2~10/ 6	//	//	//	//	-	-	1801W
// // //	CFE-NCP52V	//	10/ 6~14/ 8	//	//	//	//	-	-	1801W
// // 4WD	UB-NCP55V	//	02/ 6~04/ 2	//	//	//	//	IN TANK	23300-23040	1801W
// // //	CBE-NCP55V	//	04/ 2~10/ 6	//	//	//	//	//	//	1801W
// // //	DBE-NCP55V	//	10/ 6~14/ 8	//	//	//	//	//	//	1801W
// ワゴン	UA-NCP58G	//	02/ 6~04/ 2	//	//	//	//	//	//	1801W
// //	CBA-NCP58G	//	04/ 2~10/ 6	//	//	//	//	//	//	1801W
// //	DBA-NCP58G	//	10/ 6~14/ 8	//	//	//	//	//	//	1801W
// // 4WD	UA-NCP59G	//	02/ 6~04/ 2	//	//	//	//	//	//	1801W
// // //	CBA-NCP59G	//	04/ 2~10/ 6	//	//	//	//	//	//	1801W
// // //	DBA-NCP59G	//	10/ 6~14/ 8	//	//	//	//	//	//	1801W
//	DBE-NCP160V	1NZ-FE	14/ 8~	//	//	WA1417	17801-21050			1825W
// 4WD	DBE-NCP165V	//	14/ 8~	//	//	//	//			1825W
// HV	6AE-NHP160V	1NZ-NXE	18/11~	//	//	A1433	17801-21060			1825W
1400 (D) ターボ	KP-NLP51V	1ND-TV	02/ 6~07/ 8	T1637	90915-20003	WA1412	17801-33040	FT1909	23390-64450	1801W
1300	DBE-NSP160V	1NR-FE	14/ 8~	O1646	04152-40060	WA1406	17801-21030			1825W

ベルタ BELTA (YARIS)

1000	DBA-KSP92	1KR-FE	05/11~12/ 6	O1646	04152-40060	WA1405	17801-23030	IN TANK	23300-21030	1825W
1300 4WD	CBA-NCP96	2NZ-FE	05/11~12/ 6	T1636	90915-10003	WA1417	17801-21050	//	//	1825W
//	DBA-SCP92	2SZ-FE	05/11~12/ 6	//	//	WA1405	17801-23030	//	//	1825W

ポルテ PORTE

1500	DBA-NCP141	1NZ-FE	12/ 7~15/ 7	T1636	90915-10003	WA1417	17801-21050			1825W
// 4WD	DBA-NCP145	//	12/ 7~19/ 7	//	//	//	//			1825W
// //	3BA-NCP145	//	19/ 7~20/12	//	//	//	//			1825W
1300	CBA-NNP10	2NZ-FE	04/ 7~10/ 8	//	//	WA1406	17801-21030	IN TANK	23300-23040	1801W
//	DBA-NNP10	//	10/ 8~12/ 7	//	//	//	//	//	//	1801W
1500	CBA-NNP11	1NZ-FE	04/ 7~10/ 8	//	//	//	//	//	//	1801W
//	DBA-NNP11	//	10/ 8~12/ 7	//	//	//	//	//	//	1801W
// 4WD	CBA-NNP15	//	05/12~10/ 8	//	//	//	//	//	//	1801W
// //	DBA-NNP15	//	10/ 8~12/ 7	//	//	//	//	//	//	1801W
1300	DBA-NSP140	1NR-FE	12/ 7~15/ 7	O1646	04152-40060	//	//			1825W
1500	DBA-NSP141	2NR-FKE	15/ 7~19/ 7	//	//	WA1417	17801-21050			1825W

トヨタ
レクサス

日産
三菱
スバル
マツダ
ダイハツ

三

菱

いすゞ

日

野

マツダ

ダイハツ

スバル

スズキ

ホンダ

ゼオライト表

TOYOTA

技術と信頼が生む製品

和 歴	20	21	22	23	24	25	26	27	28	29	30	31/1	2	3	4	5
西 歴	'08	'09	'10	'11	'12	'13	'14	'15	'16	'17	'18	'19	'20	'21	'22	'23

車 種 MODEL	型 式	エンジン ENGINE	年 式 YEAR	オイル OIL		エアー AIR		フューエル FUEL		その他 MICRO No.
				MICRO No.	PARTS-No.	MICRO No.	PARTS-No.	MICRO No.	PARTS-No.	

ポルテ PORTE

1500	5BA-NSP141	2NR-FKE	19/7~20/12	O1646	04152-40060	WA1417	17801-21050			1825W
------	------------	---------	------------	--------------	-------------	---------------	-------------	--	--	--------------

マークII・ブリット MARK II・BLIT

2000	TA-GX110W	1G-FE	02/1~07/6	T1637	90915-20003	WA1404	17801-70050	IN TANK	23300-21010	1811W
// 4WD	TA-GX115W	//	02/1~07/6	//	//	//	//	//	//	1811W
2500	TA-JZX110W	1JZ-FSE	02/1~07/6	//	//	WA1221	17801-46090	//	//	1811W
// ターボ	GH-JZX110W	1JZ-GTE	02/1~07/6	//	//	//	17801-46080	//	//	1811W
// 4WD	TA-JZX115W	1JZ-GE	02/1~07/6	//	//	//	17801-46090	//	23300-46120	1811W

マークX MARK X

2500	DBA-GRX120	4GR-FSE	04/11~09/10	O1644	04152-31080	WA1416	17801-31110	IN TANK	23300-31140	1825W
3000	DBA-GRX121	3GR-FSE	04/11~09/10	//	//	//	//	//	//	1825W
2500 4WD	DBA-GRX125	4GR-FSE	04/11~09/10	//	04152-31060	//	//	//	23300-31110	1825W
//	DBA-GRX130	//	09/10~19/12	//	04152-31080	WA1426	17801-31100			1825W
3500	DBA-GRX133	2GR-FSE	09/10~19/12	//	//	//	//			1825W
2500 4WD	DBA-GRX135	4GR-FSE	09/10~19/12	//	04152-38010	//	//			1825W

マークX ジオ MARK X ZIO

2400 2WD	DBA-ANA10	2AZ-FE	07/9~13/12	T1639	90915-10004	WA1420	17801-31120	IN TANK	77024-72011	1825W
// 4WD	DBA-ANA15	//	07/9~13/12	//	//	//	//	//	//	1825W
3500 2WD	DBA-GGA10	2GR-FE	07/9~13/12	O1647	04152-31090	//	//	//	//	1825W

ミライ MIRAI

FCV	ZBA-JPD10	FCA110	14/12~20/12	-	-	A1442	17801-77050			1825W
//	ZBA-JPD20	FCB130	20/12~	-	-		17801-77060			1877W

ヤリス YARIS

1600 GR ターボ	4BA-GXPA16	G16E(T)	20/9~	T1652	90915-10009	A1443	17801-25020			1864W
1000	5BA-KSP210	1KR	20/2~	O1646	04152-40060	A1447	17801-15090			1864W
1500	5BA-MXPA10	M15A	20/2~	T1652	90915-10009	//	//			1864W
// GR	5BA-MXPA12	//	20/9~	//	//	//	//			1864W
// 4WD	5BA-MXPA15	//	20/2~	//	//	//	//			1864W
// HV	6AA-MXPH10	//	20/2~	//	//	A1445	17801-24040			1864W
// // 4WD	6AA-MXPH15	//	20/2~	//	//	//	//			1864W

ヤリスクロス YARIS CROSS

1500	5BA-MXPB10	M15A	20/8~	T1652	90915-10009	A1447	17801-15090			1864W
// 4WD	5BA-MXPB15	//	20/8~	T1652	90915-10009	A1447	17801-15090			1864W
// HV	6AA-MXPJ10	//	20/8~	//	//	A1445	17801-24040			1864W
// // 4WD	6AA-MXPJ15	//	20/8~	//	//	//	//			1864W

レト
クヨ
サス
タ

U
D
ト
ラ
ク
ス

三

菱

い

す

ゞ

日

野

マ

ツ

ダ

ダ

イ

ハ

ツ

ス

バ

ル

ス

ズ

キ

ホ

ン

ダ

ゼ
オ
ラ
イ
ト
表

TOYOTA

技術と信頼が生む製品

和 歴	20	21	22	23	24	25	26	27	28	29	30	31/1	2	3	4	5
西 歴	'08	'09	'10	'11	'12	'13	'14	'15	'16	'17	'18	'19	'20	'21	'22	'23

トヨタ
レクサス

ニッサン
UDトラックス

三菱

菱

いすゞ

日

野

マツダ

ダイハツ

スバル

スズキ

ホンダ

ゼオライト表

車 種 MODEL	型 式	エンジン ENGINE	年 式 YEAR	オイル OIL		エアー AIR		フューエル FUEL		その他 MICRO No.
				MICRO No.	PARTS-No.	MICRO No.	PARTS-No.	MICRO No.	PARTS-No.	

ライズ RAIZE

1000ターボ	5BA-A200A	1KR-VET	19/11~21/10	O1646	04152-40060	A1444	17801-B1030			1825W
1200	5BA-A201A	WA	21/11~	T1654	15601-B2030	//	//			1825W
// ハイブリッド	5AA-A202A	//	21/11~	//	//	A1433	17801-21060			1825W
1000 4WDターボ	3BA-A210A	1KR-VET	19/11~	O1646	04152-40060	A1444	17801-B1030			1825W

ラウム RAUM

1500	UA-NCZ20	1NZ-FE	03/ 5~04/ 2	T1636	90915-10003	WA1406	17801-21030	IN TANK	23300-21010	1801W
//	CBA-NCZ20	//	04/ 2~10/ 8	//	//	//	//	//	//	1801W
//	DBA-NCZ20	//	10/ 8~11/10	//	//	//	//			1801W
// 4WD	UA-NCZ25	//	03/ 5~04/ 2	//	//	//	//	IN TANK	23300-23040	1801W
// //	CBA-NCZ25	//	04/ 2~10/ 8	//	//	//	//	//	//	1801W
// //	DBA-NCZ25	//	10/ 8~11/10	//	//	//	//			1801W

ラクティス RACTIS (YARIS VERSO)

1500	DBA-NCP100	1NZ-FE	05/10~10/11	T1636	90915-10003	WA1417	17801-21050	IN TANK	23300-21030	1825W
// 4WD	CBA-NCP105	//	05/10~10/11	//	//	//	//	//	//	1825W
//	DBA-NCP120	//	10/11~16/ 8	//	//	//	//			1825W
//	DBA-NCP122 (福祉車輛)	//	10/11~16/ 8	//	//	//	//			1825W
// 4WD	DBA-NCP125	//	10/11~16/ 8	//	//	//	//			1825W
1300	DBA-NSP120	1NR-FE	10/11~16/ 8	O1646	04152-40060	WA1406	17801-21030			1825W
//	DBA-NSP122 (福祉車輛)	//	10/11~16/ 8	//	//	//	//			1825W
//	DBA-SCP100	2SZ-FE	05/10~10/11	T1636	90915-10003	WA1405	17801-23030	IN TANK	23300-21030	1825W

ラッシュ RUSH

1500	CBA-J200E	3SZ-VE	06/ 1~10/ 7	T1654	15601-B2030	WA1421	17801-B1010	IN TANK		S826W
//	ABA-J200E	//	10/ 7~16/ 3	//	//	//	//			S826W
// 4WD	CBA-J210E	//	06/ 1~10/ 7	//	//	//	//	IN TANK		S826W
// //	ABA-J210E	//	10/ 7~16/ 3	//	//	//	//			S826W

ランドクルーザー LAND-CRUISER

3300 (D)	3DA-FJA300W	F33A	21/ 8~		90915-10010		17801-52020		23390-52060	1877W
2800 // プラド	LDA-GDJ150W	1GD-FTV	17/ 8~20/ 8	O1644	04152-38010	WA1439	17801-11130	FT1912	23390-36760 23390-11231	1825W
// // //	3DA-GDJ150W	//	20/ 8~	//	//	//	//	//	//	1825W
// // //	LDA-GDJ151W	//	15/ 6~20/ 8	//	//	//	//	//	//	1825W
// // //	3DA-GDJ151W	//	20/ 8~	//	//	//	//	//	//	1825W
4000 V6 パン	CBF-GRJ76K	1GR-FE	14/ 8~15/ 7	T1641	90915-20004		17801-51010		23300-31170	
// // ピックアップ	CBF-GRJ79K	//	14/ 8~15/ 7	//	//		//		//	
// //	CBA-GRJ120W	//	05/ 8~09/ 9	//	//	WA1418	17801-31090		23300-31090	

TOYOTA

技術と信頼が生む製品

和 歴	20	21	22	23	24	25	26	27	28	29	30	31/1	2	3	4	5
西 歴	'08	'09	'10	'11	'12	'13	'14	'15	'16	'17	'18	'19	'20	'21	'22	'23

車 種 MODEL	型 式	エンジン ENGINE	年 式 YEAR	オイル OIL		エアー AIR		フューエル FUEL		その他 MICRO No.
				MICRO No.	PARTS-No.	MICRO No.	PARTS-No.	MICRO No.	PARTS-No.	

ランドクルーザー LAND-CRUISER

4000 V6	CBA-GRJ121W	1GR-FE	05/ 8~09/ 9	T1641	90915-20004	WA1418	17801-31090		23300-31090	
// 4WD	CBA-GRJ150W	//	09/ 9~15/ 6	O1644	04152-38010	A1431	17801-38050		23300-31150	
// //	CBA-GRJ151W 後輪エアサス	//	09/ 9~15/ 6	//	//	//	//		//	
4200 (D) パン ターボ	KG-HDJ101K	1HD-FTE	98/ 1~02/ 8	T1640	90915-30002	A1403	17801-17010	FT1910	23390-64480	
// // // //	KR-HDJ101K	//	02/ 8~07/ 9	//	//	//	//	//	//	
3000 // ターボ	KN-KDJ120W	1KD-FTV	02/11~04/ 2	//	//	WA1402	17801-30040	//	//	
// // //	//	//	04/ 2~07/ 7	//	//	//	//	FT1911	23390-30180	
// // //	KN-KDJ121W	//	02/11~04/ 2	//	//	//	//	FT1910	23390-64480	
// // //	//	//	04/ 2~07/ 7	//	//	//	//	FT1911	23390-30180	
// // //	KN-KDJ125W	//	02/11~04/ 2	//	//	//	//	FT1910	23390-64480	
// // //	//	//	04/ 2~07/ 7	//	//	//	//	FT1911	23390-30180	
//	LA-RZJ120W	3RZ-FE	02/10~04/ 8	T1637	90915-20003	//	//	IN TANK	23300-31090	
//	LA-RZJ125W	//	02/10~04/ 8	//	//	//	//	//	//	
2700	CBA-TRJ120W	2TR-FE	04/ 8~09/ 9	O1644	04152-31060	//	//	//	//	
//	CBA-TRJ125W	//	04/ 8~09/ 9	//	//	//	//	//	//	
// 4WD	CBA-TRJ150W	//	09/ 9~20/ 8	//	//	WA1402	17801-30040		23300-31150	
//	3BA-TRJ150W	//	20/ 8~	//	//	//	//		//	
4600	CBA-URJ202W	1UR-FE	09/ 5~	O1651	04152-38020	WA1430	17801-38030	FT1233	23300-50140	
4700 ワゴン V8	GF-UZJ100W	2UZ-FE	98/ 1~02/ 8	T1641	90915-20002	WA1402	17801-50040	FT1131	23300-50090	
// //	GH-UZJ100W	//	02/ 8~07/ 9	//	//	//	//	//	//	
// //	CBA-UZJ200W	//	07/ 9~09/ 5	//	//	WA1430	17801-38030	FT1233	23300-50140	
3500	3BA-VJA300W	V35A	21/ 8~		90915-10010	WA1438 x2	17801-31141			1877W

ルーミー ROOMY

1000	DBA-M900A	1KR-FE	16/11~20/ 9	O1646	04152-40060	A1433	17801-21060			1825W
// ターボ	//	1KR-VET	16/11~20/ 9	//	//	WA1440	17801-81020			1825W
// //	4BA-M900A	//	20/ 9~22/10	//	//	//	//			1825W
//	5BA-M900A	1KR-FE	20/ 9~22/10	//	//	A1433	17801-21060			1825W
//	4BA-M900A	//	22/10~	T1654	17801-82030	//	//			1825W
//	5BA-M900A	//	22/10~	//	//	//	//			1825W

レクサス

ニッサン
トヨタ

三

菱

いすゞ

日

野

マツダ

ダイハツ

スバル

スズキ

ホンダ

ゼオライト表

LEXUS

技術と信頼が生む製品

和 歴	20	21	22	23	24	25	26	27	28	29	30	31/1	2	3	4	5
西 歴	'08	'09	'10	'11	'12	'13	'14	'15	'16	'17	'18	'19	'20	'21	'22	'23

車 種 MODEL	型 式	エンジン ENGINE	年 式 YEAR	オイル OIL		エアー AIR		フューエル FUEL		その他 MICRO No.
				MICRO No.	PARTS-No.	MICRO No.	PARTS-No.	MICRO No.	PARTS-No.	

レクサス CT LEXUS CT

1800 HV	DAA-ZWA10	2ZR-FXE	11/1~17/9	O1648	04152-37010-79	A1428	17801-37020-79			1825W
// //	//	//	17/9~20/8	T1636	90915-10003-79	//	//			1825W
// //	6AA-ZWA10	//	20/8~22/10	//	//	//	//			1825W

レクサス ES LEXUS ES

2500 HV	6AA-AXZH10	A25A-FXS	18/10~	T1652	90915-10009-79	A1442	17801-77050-79			1864W
// //	6AA-AXZH11	//	18/10~	//	//	//	//			1864W

レクサス GS LEXUS GS

2500 HV	DAA-AWL10	2AR-FSE	15/10~20/7	O1647	04152-31090-79	WA1426	17801-31170-79			1863W
2000ターボ	DBA-ARL10	8AR-FTS	16/9~17/9	//	//	//	//			1863W
// //	//	//	17/8~20/7	//	//	//	//			1863W
3500	DBA-GRL10	2GR-FSE	12/1~15/11	//	//	//	//			1863W
2500	DBA-GRL11	4GR-FSE	12/1~20/7	//	//	//	//			1863W
3500	DBA-GRL12	2GR-FKS	15/11~20/7	O1653	04152-31110-79	//	//			1863W
// 4WD	DBA-GRL15	2GR-FSE	12/1~15/11	O1644	04152-31080-79	//	//			1863W
// //	DBA-GRL16	2GR-FKS	15/11~20/7	//	//	//	//			1863W
//	DBA-GRS191	2GR-FSE	05/8~12/1	//	//	WA1416	17801-31110-79	IN TANK	23300-21030	1825W
// 4WD	DBA-GRS196	//	05/8~12/1	//	04152-31060-79	//	//	//	//	1825W
// HV	DAA-GWL10	2GR-FXE	12/3~20/7	//	04152-31080-79	WA1426	17801-31170-79			1863W
// //	DAA-GWS191	2GR-FSE	06/3~12/1	//	04152-31060-79	WA1414	17801-50060-79	IN TANK	23300-21030	1825W
5000 GSF	DBA-URL10	2UR-GSE	15/11~20/7	O1650	04152-51010-79		17801-38021-79			1863W
4600	DBA-URS190	1UR-FSE	07/10~07/10	O1644	04152-38010-79	A1432	17801-38040-79			1825W
4300	DBA-UZS190	3UZ-FE	05/8~12/1	T1641	90915-20004-79	WA1416	17801-31110-79	IN TANK	23300-31110	1825W

レクサス HS LEXUS HS

2400 HV	DAA-ANF10	2AZ-FXE	09/7~18/3	T1639	90915-10004-79	A1429	17801-38010-79			1825W
---------	-----------	---------	-----------	--------------	----------------	--------------	----------------	--	--	--------------

レクサス IS LEXUS IS

2500 HV	DAA-AVE30	2AR-FSE	13/5~20/11	O1647	04152-31090-79	WA1426	17801-31170-79			1863W
// //	6AA-AVE30	//	20/11~	//	//	//	//			1863W
// // 4WD	DAA-AVE35	//	13/5~19/8	//	//	//	//			1863W
// // //	6AA-AVE35	//	20/11~	//	//	//	//			1863W
2000	DBA-ASE30	8AR-FTS	15/8~20/11	//	//	//	//			1863W
//	3BA-ASE30	//	20/11~	//	//	//	//			1863W
2500	DBA-GSE20	4GR-FSE	05/9~14/5	O1644	04152-31080-79	WA1416	17801-31110-79	IN TANK	23300-31140	1825W
3500	DBA-GSE21	2GR-FSE	05/9~14/5	//	//	//	//	//	//	1825W
// 4WD	DBA-GSE25	4GR-FSE	05/9~13/5	//	04152-31060-79	//	//	IN TANK	23300-31140	1825W
2500	DBA-GSE30	//	13/5~15/8	//	04152-31080-79	WA1426	17801-31170-79			1863W
3500	DBA-GSE31	2GR-FSE	13/5~20/11	//	//	//	//			1863W

トヨタ

日産

三菱

三菱

いすゞ

日野

野

マツダ

ダイハツ

スバル

スズキ

ホンダ

ゼオライト表

LEXUS

技術と信頼が生む製品

和 歴	20	21	22	23	24	25	26	27	28	29	30	31/1	2	3	4	5
西 歴	'08	'09	'10	'11	'12	'13	'14	'15	'16	'17	'18	'19	'20	'21	'22	'23

車 種 MODEL	型 式	エンジン ENGINE	年 式 YEAR	オイル OIL		エアー AIR		フューエル FUEL		その他 MICRO No.
				MICRO No.	PARTS-No.	MICRO No.	PARTS-No.	MICRO No.	PARTS-No.	

レクサス IS LEXUS IS

3500	3BA-GSE31	2GR-FSE	20/11~	01644	04152-31080-79	WA1426	17801-31170-79			1863W
2500	DBA-GSE35	4GR-FSE	13/5~16/10	//	04152-38010-79	//	//			1863W
5000	DBA-USE20	2UR-GSE	07/12~14/5	01650	04152-51010-79		17801-38020-79			1825W
//	5BA-USE30	//	22/8~	//	//		17801-38021-79			1863W

レクサス LC LEXUS LC

5000	VXFA50	2UR-GSE	17/3~20/6	x2	04152-38020-79	x2	17801-38060-79			
//	5BA-URZ100	//	20/6~	x2	//	x2	//			
3500 HV	DAA-GWZ100	8GR-FXS	17/3~20/6	01653	04152-31110-79	A1446	17801-31150-79			
//	6AA-GWZ100	//	20/6~							

レクサス LFA LEXUS LFA

4800	LFA	1LR-GUE	10/12~12/12		04909-45010	x2	17801-45031-79			1825W
------	-----	---------	-------------	--	-------------	----	----------------	--	--	-------

レクサス LS LEXUS LS

3500 HV	DAA-GVF50	8GR-FXS	17/10~19/10	01647	04152-31090-79	A1446	17801-31150-79			1877W
//	6AA-GVF50	//	19/10~	//	//	//	//			1877W
//	4WD	DAA-GVF55	17/10~19/10	01653	04152-31110-79	//	//			1877W
//	//	6AA-GVF55	19/10~	//	//	//	//			1877W
4600	DBA-USF40	1UR-FSE	06/9~17/10	01644	04152-38010-79	A1429 x 2	17801-38010-79			1825W
//	DBA-USF41	//	08/9~17/10	//	//	//	//			1825W
//	4WD	DBA-USF45	08/9~17/10	//	//	//	//			1825W
//	//	DBA-USF46	08/9~17/10	//	//	//	//			1825W
5000	DBA-UUVF45	2UR-FSE	07/5~17/10	//	//	//	//			1825W
//	DBA-UUVF46	//	07/5~17/10	//	//	//	//			1825W
3500	DBA-VXFA50	V35A-FTS	17/12~20/11		90915-10010-79		17801-38060-79			1877W
//	3BA-VXFA50	//	20/11~		//		//			1877W
//	4WD	DBA-VXFA55	17/12~20/11		//		//			1877W
//	//	3BA-VXFA55	20/11~		//		//			1877W

レクサス LX LEXUS LX

5700	DBA-URJ201W	3UR-FE	15/9~21/10	01651	04152-38020-79	WA1430	17801-38030-79			1825W
//	3BA-URJ201W	//	20/8~22/1	//	//	//	//			1825W
3500ターボ 4WD	3BA-VJA310W	V35A-FTS	22/1~		90915-10010-79	WA1438	17801-31141-79			1877W

レクサス NX LEXUS NX

2500	5BA-AAZA20	A25A	21/10~	T1652	90915-10009-79	A1443	17801-25020			1864W
//	4WD	5BA-AAZA25	21/10~	//	//	//	//			1864W
//	ハイブリッド	6AA-AAZH20	21/10~	//	//	A1442	17801-77050			1864W
//	//	6AA-AAZH25	21/10~	//	//	//	//			1864W

レトヨスタ

U D ト ラ ッ ク ス
ニッソ

三

菱

いすゞ

日

野

マツダ

ダイハツ

スバル

スズキ

ホンダ

ゼオライト表

LEXUS

技術と信頼が生む製品

和 歴	20	21	22	23	24	25	26	27	28	29	30	31/1	2	3	4	5
西 歴	'08	'09	'10	'11	'12	'13	'14	'15	'16	'17	'18	'19	'20	'21	'22	'23

車 種 MODEL	型 式	エンジン ENGINE	年 式 YEAR	オイル OIL		エアー AIR		フューエル FUEL		その他 MICRO No.
				MICRO No.	PARTS-No.	MICRO No.	PARTS-No.	MICRO No.	PARTS-No.	

レクサス NX LEXUS NX

2500ハイブリッド 4WD	6LA-AAZH26	A25A	21/10~	T1652	90915-10009-79	A1442	17801-77050			1864W
2000ターボ	DBA-AGZ10	8AR-FTS	14/7~20/7	O1647	04152-31090-79		17801-31131-79			1825W
// //	3BA-AGZ10	//	20/7~21/10	//	//		//			1825W
// // 4WD	DBA-AGZ15	//	14/7~20/7	//	//		//			1825W
// // //	3BA-AGZ15	//	20/7~21/10	//	//		//			1825W
2500 HV	DAA-AYZ10	2AR-FXE	14/7~20/7	//	//	A1428	17801-37021-79			1825W
// //	3BA-AYZ10	//	20/7~21/10	//	//	//	//			1825W
// // 4WD	DAA-AYZ15	//	14/7~20/7	//	//	//	//			1825W
// // //	3BA-AYZ15	//	20/7~21/10	//	//	//	//			1825W
2400 4WD	5BA-TAZA25	T24A(T)	21/10~	T1652	90915-10009-79	A1443	17801-25020			1864W

レクサス RC LEXUS RC

2000ターボ	DBA-ASC10	8AR-FTS	15/9~20/9	O1647	04152-31090-79	WA1426	17801-31170-79			1863W
// //	3BA-ASC10	//	20/9~	//	//	//	//			1863W
2500 HV	DAA-AVC10	2AR-FSE	14/9~20/9	//	//	//	//			1863W
// //	6AA-AVC10	//	20/9~	//	//	//	//			1863W
3500	DBA-GSC10	2GR-FSE	14/9~20/9	O1644	04152-31080-79	//	//			1863W
// //	3BA-GSC10	//	20/9~	//	//	//	//			1863W
5000 RCF	DBA-USC10	2UR-GSE	14/9~19/5	O1650	04152-51010-79		17801-38021-79			1863W
// //	5BA-USC10	//	19/5~	//	//		//			1863W

レクサス RX LEXUS RX

2500 PHV 4WD	6LA-AALH16	A25A	22/11~	O1650	04152-51010-79		17801-38060-79			
2700	DBA-AGL10W	1AR-FE	10/8~15/10	O1647	04152-31090-79		17801-31131-79	IN TANK	23300-31110	1825W
2000	DBA-AGL20W	8AR-FTS	15/10~20/7	//	//		//			1864W
//	3BA-AGL20W	//	20/7~22/11	//	//		//			1864W
// 4WD	DBA-AGL25W	//	15/10~20/7	//	//		//			1864W
// //	3BA-AGL25W	//	20/7~22/11	//	//		//			1864W
3500	DBA-GGL10W	2GR-FE	09/1~15/10	//	//		//	IN TANK	23300-31110	1825W
// 4WD	DBA-GGL15W	//	09/1~15/10	//	//		//			1825W
// // エアサス	DBA-GGL16W	//	09/1~12/4	//	//		//			1825W
// HV	DAA-GYL10W	2GR-FXE	09/10~15/10	//	//	WA1438	17801-31140-79			1825W
// // 4WD	DAA-GYL15W	//	09/4~15/10	//	//	//	//			1825W
// // //	DAA-GYL16W	//	09/4~15/10	//	//	//	//			1825W
// //	DAA-GYL20W	2GR-FXS	15/10~20/7	//	//		17801-45031-79			1864W
// //	3BA-GYL20WW	//	20/7~22/11	//	//		//			1864W
// // 4WD	DAA-GYL25W	//	15/10~20/7	//	//		//			1864W
// // //	3BA-GYL25W	//	20/7~22/11	//	//		//			1864W
// // //	DAA-GYL26W	//	17/12~20/7	//	//		//			1864W
// // //	3BA-GYL26W	//	20/7~22/11	//	//		//			1864W

トヨタ

日産

三菱

三菱

いすゞ

日野

日野

マツダ

ダイハツ

スバル

スズキ

ホンダ

ゼオライト表

LEXUS

技術と信頼が生む製品

和歴	20	21	22	23	24	25	26	27	28	29	30	31/1	2	3	4	5
西歴	'08	'09	'10	'11	'12	'13	'14	'15	'16	'17	'18	'19	'20	'21	'22	'23

車種 MODEL	型式	エンジン ENGINE	年式 YEAR	オイル OIL		エア- AIR		フューエル FUEL		その他 MICRO No.
				MICRO No.	PARTS-No.	MICRO No.	PARTS-No.	MICRO No.	PARTS-No.	

レクサス RX LEXUS RX

2400	ターボ	5BA-TALA10	T24A	22/11~	T1652	90915-10009	A1443	17801-25020			1864W
//	4WD //	5BA-TALA15	//	22/11~	//	//	//	//			1864W
//	HV // //	5AA-TALH17	//	22/11~	//	//	//	//			1864W

レクサス SC LEXUS SC

4300		DBA-UZZ40	3UZ-FE	05/ 8~10/ 7	T1641	90915-20004-79	WA1414	17801-50060-79	IN TANK	23300-21010	1812W
------	--	------------------	--------	-------------	--------------	----------------	---------------	----------------	----------------	-------------	--------------

レクサス UX LEXUS UX

2000	HV	6AA-MZAH10	M20A	18/11~	T1652	90915-10009-79	A1442	17801-77050-79			1864W
//	// 4WD	6AA-MZAH15	//	18/11~	//	//	A1445	17801-24040-79			1864W
//		6BA-MZAA10	//	18/11~	//	//	//	//			1864W

- レトヨタ
- レクサス

- UDトヨタ
- ニッサン
- トヨタ
- トヨタ

- 三

- 菱

- いすゞ

- 日

- 野

- マツダ

- ダイハツ

- スバル

- スズキ

- ホンダ

- ゼオライト
- 法
- 表

NISSAN

技術と信頼が生む製品

和 歴	20	21	22	23	24	25	26	27	28	29	30	31/1	2	3	4	5
西 歴	'08	'09	'10	'11	'12	'13	'14	'15	'16	'17	'18	'19	'20	'21	'22	'23

車 種 MODEL	型 式	エンジン ENGINE	年 式 YEAR	オイル OIL		エア- AIR		フューエル FUEL		その他 MICRO No.
				MICRO No.	PARTS-No.	MICRO No.	PARTS-No.	MICRO No.	PARTS-No.	

AD AD

1200	CBE-VAY12	CR12DE	10/ 8~13/ 5	T3153	AY100-NS005	AV3766	AY120-NS032	IN TANK		3833W
//	DBE-VAY12	//	07/ 1~10/08	//	//	//	//	//		3833W
2200 パン (D)	KF-VEY11	YD22DD	99/ 5~03/10	03157	AY110-NS001	AV3738	AY120-NS001	FT3228	AY500-NS001	3807W
// // //	KJ-VEY11	//	99/ 5~03/10	//	//	//	//	//	//	3807W
1500 //	GG-VFY11	QG15DE	99/ 5~01/10	T3154	AY100-NS004	//	//	IN TANK	16400-4M500	3807W
// //	GJ-VFY11	//	00/ 1~01/10	//	//	//	//	//	//	3807W
// //	TB-VFY11	//	00/12~02/ 8	//	//	//	//	//	16400-4M503	3807W
// //	UB-VFY11	//	02/ 8~04/ 5	//	//	//	//	FT3232	AY505-NS001	3807W
// //	CBE-VFY11	//	04/ 5~06/12	//	//	//	//	//	//	3807W
1800 // CNG	UQ-VGY11	QG18DEN	00/ 1~04/ 5	//	//	//	//	-	-	3807W
// // //	CFV-VGY11	//	04/ 5~06/12	//	//	//	//	-	-	3807W
// // 4WD	GC-VHNY11	QG18DE	99/ 5~01/10	//	//	//	//	FT3232	AY505-NS001	3807W
// // //	GK-VHNY11	//	00/ 1~01/10	//	//	//	//	//	//	3807W
// // //	TC-VHNY11	//	00/12~04/ 5	//	//	//	//	//	//	3807W
// // //	UC-VHNY11	//	02/ 8~04/ 5	//	//	//	//	//	//	3807W
// // //	CBF-VHNY11	//	04/ 5~06/12	//	//	//	//	//	//	3807W
// //	CBF-VJY12	MR18DE	07/ 1~16/12	//	//	AV3768	AY120-NS045			3833W
1300 //	GG-VY11	QG13DE	99/ 5~01/10	//	//	AV3738	AY120-NS001	IN TANK	16400-4M500	3807W
// //	GJ-VY11	//	00/ 1~01/10	//	//	//	//	//	//	3807W
// //	TB-VY11	//	00/12~02/ 8	//	//	//	//	//	16400-4M503	3807W
// //	UB-VY11	//	02/ 8~04/ 5	//	//	//	//	FT3232	AY505-NS001	3807W
// //	CBE-VY11	//	04/ 5~07/ 1	//	//	//	//	//	//	3807W
1500 //	DBF-VY12	HR15DE	07/ 1~16/12	//	//	AV3768	AY120-NS045			3833W
// //	5BF-VY12	//	16/12~	//	//	//	//			3833W
1600 // 4WD	DBF-VZNY12	HR16DE	08/12~16/12	//	//	//	//			3833W
// // //	3BF-VZNY12	//	16/12~	//	//	//	//			3833W

GT-R GT-R

3800 4WD ターボ	CBA-R35	VR38DE(TT)	07/12~10/11	T3155	AY100-NS006	x 2	16546-JFO0A x2			3817W
// // //	DBA-R35	//	10/11~19/ 6	//	//	x 2	//			3817W
// // //	4BA-R35	//	19/ 6~	//	//	x 2	//			3817W

NT100 クリッパー NT100 CLIPPER

660	EBD-DR16T	RO6A	13/ 12~15/ 8	T501	15208-4A0A0	WA151	16546-4A00K			S822W
//	//	//	15/ 8~21/ 8	T504	15208-4A00C	//	//			S822W
//	3BD-DR16T	//	21/ 8~		15208-4A00D	//	//			S822W
//	GBD-U71T	3G83	12/ 1~13/12	T7325	AY100-NS035	WA7626	AY120KE001			
// 4WD	GBD-U72T	//	12/ 1~13/12	//	//	//	//			

レク
クサ
スタ

ニッ
ッサ
ン

三

菱

い
す
ゞ

日

野

マ
ツ
ダ

ダイ
ハ
ツ

ス
バ
ル

ス
ズ
キ

ホ
ン
ダ

ゼ
オ
ラ
イ
ト
表

NISSAN

技術と信頼が生む製品

和 歴	20	21	22	23	24	25	26	27	28	29	30	31/1	2	3	4	5
西 歴	'08	'09	'10	'11	'12	'13	'14	'15	'16	'17	'18	'19	'20	'21	'22	'23

車 種 MODEL	型 式	エンジン ENGINE	年 式 YEAR	オイル OIL		エアー AIR		フューエル FUEL		その他 MICRO No.
				MICRO No.	PARTS-No.	MICRO No.	PARTS-No.	MICRO No.	PARTS-No.	

NT450 アトラス NT450ATLAS

3000 (D) ターボ	TKG-FBA2W	4P10(T)	13/1~16/4	07329	15208-HJ00A	A7503G	16546-HJ00C	F7237G	16499-HJ00A	MBG7005*
// // //	TPG-FBA2W	//	13/1~17/6	//	//	//	//	//	//	MBG7005*
// // //	TRG-FBA2W	//	16/7~19/7	//	//	//	//	//	//	MBG7005*
// // //	2RG-FBA2W	//	19/7~20/12	//	//	//	//	//	//	MBG7005*
// // //	TKG-FBA3W	//	13/1~16/4	//	//	//	//	//	//	MBG7005*
// // //	TPG-FBA3W	//	13/1~17/6	//	//	//	//	//	//	MBG7005*
// // //	TRG-FBA3W	//	16/7~20/12	//	//	//	//	//	//	MBG7005*
// // //	TKG-FBA5W	//	13/1~16/4	//	//	//	//	//	//	MBG7005*
// // //	TPG-FBA5W	//	13/1~17/6	//	//	//	//	//	//	MBG7005*
// // //	TRG-FBA5W	//	16/7~20/12	//	//	//	//	//	//	MBG7005*
// // //	TKG-FBA6W	//	13/1~16/4	//	//	//	//	//	//	MBG7005*
// // //	TKG-FBA6W	//	13/1~16/4	//	//	//	//	//	//	MBG7005*
// // //	TPG-FBA6W	//	13/1~17/6	//	//	//	//	//	//	MBG7005*
// // //	TRG-FBA6W	//	16/7~19/7	//	//	//	//	//	//	MBG7005*
// // //	2RG-FBA6W	//	19/7~20/12	//	//	//	//	//	//	MBG7005*
// // //	TKG-FDA2W	//	13/1~16/4	//	//	//	//	//	//	MBG7005*
// // //	TPG-FDA2W	//	13/1~17/6	//	//	//	//	//	//	MBG7005*
// // //	TRG-FDA2W	//	16/7~19/7	//	//	//	//	//	//	MBG7005*
// // //	2RG-FDA2W	//	19/7~20/12	//	//	//	//	//	//	MBG7005*
// // //	TKG-FDA4W	//	13/1~16/4	//	//	//	//	//	//	MBG7005*
// // //	TPG-FDA4W	//	13/1~17/6	//	//	//	//	//	//	MBG7005*
// // //	TRG-FDA4W	//	16/7~19/7	//	//	//	//	//	//	MBG7005*
// // //	2RG-FDA4W	//	19/7~20/12	//	//	//	//	//	//	MBG7005*
// // //	TKG-FDA5W	//	13/1~16/4	//	//	//	//	//	//	MBG7005*
// // //	TPG-FDA5W	//	15/6~17/6	//	//	//	//	//	//	MBG7005*
// // //	TRG-FDA5W	//	16/7~19/7	//	//	//	//	//	//	MBG7005*
// // //	2RG-FDA5W	//	19/7~20/12	//	//	//	//	//	//	MBG7005*
// // //	TKG-FDA6W	//	13/1~16/4	//	//	//	//	//	//	MBG7005*
// // //	TPG-FDA6W	//	15/6~17/6	//	//	//	//	//	//	MBG7005*
// // //	TRG-FDA6W	//	16/7~19/7	//	//	//	//	//	//	MBG7005*
// // //	2RG-FDA6W	//	19/7~20/12	//	//	//	//	//	//	MBG7005*
// // //	TKG-FEA2W	//	13/1~16/4	//	//	//	//	//	//	MBG7005*
// // //	TPG-FEA2W	//	13/1~17/6	//	//	//	//	//	//	MBG7005*
// // //	TRG-FEA2W	//	16/7~20/12	//	//	//	//	//	//	MBG7005*
// // //	TKG-FEA5W	//	13/1~16/4	//	//	//	//	//	//	MBG7005*
// // //	TPG-FEA5W	//	13/1~17/6	//	//	//	//	//	//	MBG7005*
// // //	TRG-FEA5W	//	16/7~20/12	//	//	//	//	//	//	MBG7005*
// // //	TQG-FEA5X	//	13/1~15/6	//	//	//	//	//	//	MBG7005*
// // //	TSG-FEA5X	//	15/6~20/12	//	//	//	//	//	//	MBG7005*
// // //	TKG-FEB2W	//	13/1~16/4	//	//	A7504G	16546-HJ00D	//	//	MBG7005*
// // //	TPG-FEB2W	//	13/1~17/6	//	//	//	//	//	//	MBG7005*

* MBG7005 はエレメント単体です。別売りで MBG7005P(MBG7005 用 P/K)、また 4 点セットの MBG7005S(ME991444 該当) を設定しております。

エンジンを常に快調に保つには、ピュアなフィルターエレメント



50

レト
クヨ
サス
スタ

ニッ
ソ
ン

三

菱

い
す
ゞ

日

野

マ
ツ
ダ

ダイ
ハ
ツ

ス
バ
ル

ス
ズ
キ

ホ
ン
ダ

ゼ
オ
ラ
イ
ト
表

NISSAN

技術と信頼が生む製品

和 歴	20	21	22	23	24	25	26	27	28	29	30	31/1	2	3	4	5
西 歴	'08	'09	'10	'11	'12	'13	'14	'15	'16	'17	'18	'19	'20	'21	'22	'23

レクサス

ニッサン

三菱

菱

いすゞ

日

野

マツダ

ダイハツ

スバル

スズキ

ホンダ

ゼオライト表

車 種 MODEL	型 式	エンジン ENGINE	年 式 YEAR	オイル OIL		エアー AIR		フューエル FUEL		その他 MICRO No.
				MICRO No.	PARTS-No.	MICRO No.	PARTS-No.	MICRO No.	PARTS-No.	

NT450 アトラス NT450ATLAS

3000 (D) ターボ	TRG-FEB2W	4P10T	16/7~20/12	07329	15208-HJ00A	A7504G	16546-HJ00D	F7237G	16499-HJ00A	MBG7005*
// // //	TKG-FEB5W	//	13/1~16/4	//	//	//	//	//	//	MBG7005*
// // //	TPG-FEB5W	//	13/1~17/6	//	//	//	//	//	//	MBG7005*
// // //	TRG-FEB5W	//	16/7~19/7	//	//	//	//	//	//	MBG7005*
// // //	2RG-FEB5W	//	19/7~20/12	//	//	//	//	//	//	MBG7005*
// // //	TQG-FEB7X	//	13/1~15/6	//	//	//	//	//	//	MBG7005*
// // //	TSG-FEB7X	//	15/6~20/12	//	//	//	//	//	//	MBG7005*
// // //	TKG-FGB8W	//	13/1~16/4	//	//	//	//	//	//	MBG7005*
// // //	TPG-FEB8W	//	13/1~17/6	//	//	//	//	//	//	MBG7005*
// // //	TRG-FEB8W	//	16/7~20/12	//	//	//	//	//	//	MBG7005*
// // //	TKG-FGB9W	//	13/1~16/4	//	//	//	//	//	//	MBG7005*
// // //	TPG-FEB9W	//	13/1~17/6	//	//	//	//	//	//	MBG7005*
// // //	TRG-FEB9W	//	16/7~20/12	//	//	//	//	//	//	MBG7005*
// // //	TKG-FGA2W	//	13/1~16/4	//	//	//	//	//	//	MBG7005*
// // // 4WD	TPG-FGA2W	//	13/1~17/6	//	//	//	//	//	//	MBG7005*
// // //	TRG-FGA2W	//	16/7~19/7	//	//	//	//	//	//	MBG7005*
// // //	2RG-FGA5W	//	19/7~20/12	//	//	//	//	//	//	MBG7005*
// // // 4WD	TKG-FGB7W	//	13/1~16/4	//	//	//	//	//	//	MBG7005*
// // // //	TPG-FGB7W	//	13/1~17/6	//	//	//	//	//	//	MBG7005*
// // // //	TRG-FGB7W	//	16/4~20/12	//	//	//	//	//	//	MBG7005*

* MBG7005 はエレメント単体です。別売りで MBG7005P(MBG7005 用 P/K)、また 4 点セットの MBG7005S(ME991444 該当) を設定しております。

NV100 クリッパー NV100 CLIPPER

660 ターボ	EBD-DR17V	RO6A(T)	15/2~21/9	T504 —	15208-4A00C 又は 15208-4A00D	WA152	16546-4A00L			S839W
//	HBD-DR17V	RO6A	15/2~21/9	//	//	//	//			S839W
//	3BD-DR17V	//	21/9~	//	//	//	//			~'22/03 S839W '22/04~ S883W
//	5BD-DR17V	//	21/9~	//	//	//	//			~'22/03 S839W '22/04~ S883W
//	EBD-DR64V	K6A	13/12~15/2	T501	15208-4A0A1	WA143	16546-4A00J			S839W
//	HBD-DR64V	//	13/12~15/2	//	//	//	//			S839W
//	EBD-U71V	3G83	12/1~13/12	T7325	AY100-NS035	WA7626	AY120KE001			
//	GBD-U71V	//	12/1~13/12	//	//	//	//			
// 4WD	EBD-U72V	//	12/1~13/12	//	//	//	//			
// //	GBD-U72V	//	12/1~13/12	//	//	//	//			

NV100 クリッパー リオ NV100 CLIPPER RIO

660 ターボ	ABA-DR17W	RO6A(T)	15/2~	T504 —	15208-4A00C 又は 15208-4A00D	WA152	16546-4A00L			S839W
//	ABA-DR64W	K6A	13/12~15/2	T501	15208-4A0A1	WA143	16546-4A00J			S839W

NISSAN

技術と信頼が生む製品

和 歴	20	21	22	23	24	25	26	27	28	29	30	31/1	2	3	4	5
西 歴	'08	'09	'10	'11	'12	'13	'14	'15	'16	'17	'18	'19	'20	'21	'22	'23

車 種 MODEL	型 式	エンジン ENGINE	年 式 YEAR	オイル OIL		エアー AIR		フューエル FUEL		その他 MICRO No.
				MICRO No.	PARTS-No.	MICRO No.	PARTS-No.	MICRO No.	PARTS-No.	

NV150AD NV150 AD

1500 パン	DBF-VY12	HR15DE	07/ 1~21/5	T3154	AY100-NS004	AV3768	AY120-NS045			3833W
1600 パン 4WD	DBF-VZNY12	HR16DE	08/12~21/5	//	//	//	//			3833W

NV200 バネット NV200 VANETTE

1600 ワゴン	DBA-M20	HR16DE	09/ 5~20/1	T3154	AY100-NS004	AV3768	AY120-NS045	IN TANK		3833W
//	3BA-M20	//	20/ 1~	//	//	//	//	//		3833W
// パン	DBF-VM20	//	09/ 5~21/7	//	//	//	//	//		3833W
// //	5BF-VM20	//	21/7~	//	//	//	//	//		3833W
// //	CBF-VNM20	//	18/ 1~21/7	//	//	//	//	//		3833W
// //	3BF-VNM20	//	21/7~	//	//	//	//	//		3833W

NV350 キャラバン NV350 CARAVAN

2500	CBF-CS4E26	QR25DE	12/ 6~21/7	T3154	AY100-NS004	A3747S	AY120-NS053			3817W
// (D)	LDF-CW4E26	YD25DDTI	12/ 6~22/2	T3159	AY100-NS034	//	//			3817W
// // 4WD	LDF-CW8E26	//	12/ 6~22/2	//	//	//	//		16400-3XNOA	3817W
// マイクロバス	CBF-DS4E26	QR25DE	12/12~21/10	T3154	AY100-NS004	//	//			3817W
// (D) マイクロバス	LDF-DW4E26	YD25DDTI	12/12~21/10	T3159	AY100-NS034	//	//		16400-3XNOA	3817W
// ワゴン	CBA-KS2E26	QR25DE	12/ 6~21/10	T3154	AY100-NS004	//	//			3817W
// //	CBA-KS4E26	//	12/ 6~21/10	//	//	//	//			3817W
2000	CBF-VR2E26	QR20DE	12/ 6~21/10	//	//	//	//			3817W
2500 (D)	LDF-VW2E26	YD25DDTI	12/ 6~22/2	T3159	AY100-NS034	A3747S	AY120-NS053		16400-3XNOA	3817W
// // 4WD	LDF-VW6E26	//	12/ 6~22/2	//	//	//	//		//	3817W

アトラス ATLAS

3100 (D) パン	KK-AHR69K	4JG2	99/ 5~02/ 6	T6772	15208-89TB5	AV6421	16546-89TA3	FT8808	16403-89TA0	
// //	KR-AHR69	//	03/ 9~07/ 2	T8212	15208-89TB4	AV6422	16546-89TB0	//	16403-89TA3	
// // 4WD	//	//	03/ 9~07/ 2	//	//	//	//	//	//	
3000 // ターボ	BKG-AHR85	4JJ1(T)	07/ 2~19/ 8	O6774	15208-89TOA	WA6425	16546-89TOA	F6247	16403-89TOC	
// // //	2RG-AHR88	4JZ1(T)	19/ 8~	O6779	15208-89TOE		16546-89TOG	F6251	16403-89T1B	
								-	16403-89T1A	
3100 //	KR-AHS69	4JG2	03/ 9~07/ 2	T8212	15208-89TB4	AV6422	16546-89TB0	FT8808	16403-89TA3	
// // //	2RG-AHS88	4JZ1(T)	19/ 8~	O6779	15208-89TOE		16546-89TOG	F6251	16403-89T1B	
								-	16403-89T1A	
4600 CNG	AFG-AJR82	4HV1	05/ 5~07/ 7	T6771	AY100-NS030	WA6425	16546-89TOA	-	-	
// //	NFG-AJR82	//	07/ 7~10/ 3	//	//	//	//	-	-	
// //	SFG-AJR82	//	10/ 3~12/ 4	//	//	//	//	-	-	
// //	TFG-AJR82	//	12/ 4~13/ 1	//	//	//	//	-	-	
3000 (D) ターボ	BJG-AJR85	4JJ1(T)	07/ 2~11/ 7	O6774	15208-89TOA	//	//	F6247	16403-89TOC	
// // //	BKG-AJR85	//	07/ 2~11/ 7	//	//	//	//	//	//	
// // //	SDG-AJR85	//	11/ 7~12/ 4	//	//	A6427H	16546-89TOE	F6249	16403-89TOG	
								F6253	16403-89TOH	

レト
クヨ
サス
スタ

ニッ
ッサ
ン
U
P
ト
リ
ッ
ク
ス

三

菱

い
す
ゞ

日

野

マ
ツ
ダ

ダイ
ハ
ツ

ス
バ
ル

ス
ズ
キ

ホ
ン
ダ

ゼ
オ
ラ
イ
ト
表

NISSAN

技術と信頼が生む製品

和 歴	20	21	22	23	24	25	26	27	28	29	30	31/1	2	3	4	5
西 歴	'08	'09	'10	'11	'12	'13	'14	'15	'16	'17	'18	'19	'20	'21	'22	'23

車 種 MODEL	型 式	エンジン ENGINE	年 式 YEAR	オイル OIL		エア- AIR		フューエル FUEL		その他 MICRO No.
				MICRO No.	PARTS-No.	MICRO No.	PARTS-No.	MICRO No.	PARTS-No.	

アトラス ATLAS

3000 (D) ターボ	SJG-AJR85	4JJ1(T)	12/4~13/1	06774	15208-89TOA	A6427H	16546-89TOE	F6249 F6253	16403-89TOG 16403-89TOH	
// // //	SKG-AJR85	//	11/7~12/4	//	//	//	//	//	//	
// // //	TDG-AJR85	//	12/4~13/1	//	//	//	//	F6249 F6250	16403-89TOG 16403-89TOM	
// // //	TKG-AJR85	//	12/4~12/10	//	//	//	//	F6249 F6253	16403-89TOG 16403-89TOH	
// // //	//	//	12/10~13/1	//	//	//	//	F6249 F6250	16403-89TOG 16403-89TOM	
// // //	TQG-AJR85	//	11/7~12/4	//	//	//	//	//	//	
// // //	BKG-AJS85	4JJ1(T)	07/2~11/7	06774	15208-89TOA	WA6425	16546-89TOA	F6247	16403-89TOC	
// // //	SKG-AJS85	//	11/7~12/4	//	//	A6427H	16546-89TOE	F6249 F6253	16403-89TOG 16403-89TOH	
// // //	TKG-AJS85	//	12/4~12/10	//	//	//	//	//	//	
// // //	//	//	12/10~13/1	//	//	//	//	F6249 F6250	16403-89TOG 16403-89TOM	
4800 //	KR-AKR81	4HL1	02/6~04/6	T6771	AY100-NS030	AV6422	16546-89TB0	FT8808	16403-89TA3	
4600 LPG	//	4HG1	02/6~04/6	//	//	//	//	-	-	
4800 (D)	PB-AKR81	4HL1	04/6~07/2	//	15208-89TB2	A6422	16546-89TB1	FT8808	16403-89TA3	
4600 LPG	//	4HG1	04/6~07/2	//	//	AV6422	16546-89TB0	-	-	
4300 CNG	//	4HF1	04/6~07/2	//	//	//	//	-	-	
4600 //	AFG-AKR82	4HV1	05/5~07/7	//	//	//	//	-	-	
// //	NFG-AKR82	//	07/7~10/3	//	//	WA6425	16546-89TOA	-	-	
// //	SFG-AKR82	//	10/3~	//	//	//	//	-	-	
3000 (D) ターボ	BDG-AKR85	4JJ1(T)	07/2~11/7	06774	15208-89TOA	//	//	F6247	16403-89TOC	
// // //	BKG-AKR85	//	07/2~11/7	//	//	//	//	//	//	
// // //	PDG-AKR85	//	09/10~11/7	//	//	//	//	//	//	
// // //	SJG-AKR85	//	11/7~12/4	//	//	A6427H	16546-89TOE	F6249 F6253	16403-89TOG 16403-89TOH	
// // //	SKG-AKR85	//	11/7~12/4	//	//	//	//	//	//	
// // //	TKG-AKR85	//	12/4~12/10	//	//	//	//	//	//	
// // //	//	//	12/10~13/1	//	//	//	//	F6249 F6250	16403-89TOG 16403-89TOM	
// // //	TQG-AKR85	//	12/4~13/1	//	//	//	//	//	//	
// // //	2RG-AKR88	4JZ1(T)	19/8~	06779	15208-89TOE		16546-89TOG	F6251 -	16403-89T1B 16403-89T1A	
4800 // 4WD	PB-AKS81A	4HL1	04/6~07/2	T6771	AY100-NS030	A6422	16546-89TB1	FT8808	16403-89TA3	
// // //	KR-AKS81E	//	02/6~04/6	//	//	AV6422	16546-89TA8	//	//	
// // // シングルキャブ	KR-AKS81G	//	02/6~04/6	T8211	15208-89TB3	AC6466	16546-89TA0	//	//	
// // // ダブルキャブ	//	//	02/6~04/6	//	//	AV6422	16546-89TA8	//	//	
// // //	KR-AKS81L	//	02/6~04/6	//	//	AC6466	16546-89TA0	//	//	
// // //	PB-AKS81N	//	04/6~07/2	//	//	//	//	//	//	

レク
クサ
スタ

ニッ
ッサ
ン

三

菱

い

す

ズ

日

野

マ

ツ

ダ

ダイ

ハ

ス

バ

ル

ス

ズ

キ

ホ

ン

ダ

ゼ
オ
ラ
イ
ト
表

NISSAN

技術と信頼が生む製品

和 歴	20	21	22	23	24	25	26	27	28	29	30	31/1	2	3	4	5
西 歴	'08	'09	'10	'11	'12	'13	'14	'15	'16	'17	'18	'19	'20	'21	'22	'23

車 種 MODEL	型 式	エンジン ENGINE	年 式 YEAR	オイル OIL		エアー AIR		フューエル FUEL		その他 MICRO No.
				MICRO No.	PARTS-No.	MICRO No.	PARTS-No.	MICRO No.	PARTS-No.	

アトラス ATLAS

3000 (D) ターボ	BDG-AKS85	4JJ1(T)	07/ 2~11/ 7	06774	15208-89TOA	WA6425	16546-89TOA	F6247	16403-89TOC	
// // //	SDG-AKS85	//	11/ 7~12/ 4	//	//	A6427H	16546-89TOE	F6249 F6253	16403-89TOG 16403-89TOH	
// // //	T DG-AKS85	//	12/ 4~12/10	//	//	//	//	//	//	
// // //	//	//	12/10~13/ 1	//	//	//	//	F6249 F6250	16403-89TOG 16403-89TOM	
// // //	BKG-ALR85	//	07/ 2~11/ 7	//	//	WA6425	16546-89TOA	F6247	16403-89TOC	
// // //	SDG-ALR85	//	11/ 7~12/ 4	//	//	A6427H	16546-89TOE	F6249 F6253	16403-89TOG 16403-89TOH	
// // //	SJG-ALR85	//	11/ 7~12/ 4	//	//	//	//	//	//	
// // //	SKG-ALR85	//	11/ 7~12/ 4	//	//	//	//	//	//	
// // //	TDG-ALR85	//	12/ 4~13/ 1	//	//	//	//	F6249 F6250	16403-89TOG 16403-89TOM	
// // //	TKG-ALR85	//	12/ 4~12/10	//	//	//	//	F6249 F6253	16403-89TOG 16403-89TOH	
// // //	//	//	12/10~13/ 1	//	//	//	//	F6249 F6250	16403-89TOG 16403-89TOM	
// // //	TQG-ALR85	//	12/ 4~13/ 1	//	//	//	//	//	//	
// // //	BKG-ALS85	//	07/ 2~11/ 7	//	//	WA6425	16546-89TOA	F6247	16403-89TOC	
// // //	SKG-ALS85	//	11/ 7~12/ 4	//	//	A6427H	16546-89TOE	F6249 F6253	16403-89TOG 16403-89TOH	
// // //	TKG-ALS85	//	12/ 4~12/10	//	//	//	//	//	//	
// // //	//	//	12/10~13/ 1	//	//	//	//	F6249 F6250	16403-89TOG 16403-89TOM	
4600 CNG	AFG-AMR82	4HV1	05/ 5~07/ 7	T6771	AY100-NS030	WA6425	16546-89TOA	-	-	
// // //	NFG-AMR82	//	07/ 7~10/ 3	//	//	//	//	-	-	
// // //	SFG-AMR82	//	10/ 3~12/ 4	//	//	//	//	-	-	
// // //	TFG-AMR82	//	12/ 4~13/ 1	//	//	//	//	-	-	
3000 (D) ターボ	BDG-AMR85	4JJ1(T)	06/12~11/ 7	06774	15208-89TOA	//	//	F6247	16403-89TOC	
// ハイブリッド //	BJG-AMR85	//	06/12~11/ 7	//	//	//	//	//	//	
// (D) //	BKG-AMR85	//	06/12~11/ 7	//	//	//	//	//	//	
// // //	PDG-AMR85	//	09/10~11/ 7	//	//	//	//	//	//	
// // //	SDG-AMR85	//	11/ 7~12/ 4	//	//	A6427H	16546-89TOE	F6249 F6253	16403-89TOG 16403-89TOH	
// // //	SJG-AMR85	//	11/ 7~12/ 4	//	//	//	//	//	//	
// // //	SKG-AMR85	//	11/ 7~12/ 4	//	//	//	//	//	//	
// // //	TDG-AMR85	//	12/ 4~12/10	//	//	//	//	//	//	
// // //	TKG-AMR85	//	12/ 4~12/10	//	//	//	//	//	//	
// // //	//	//	12/10~13/ 1	//	//	//	//	F6249 F6250	16403-89TOG 16403-89TOM	
// // //	TQG-AMR85	//	12/ 4~13/ 1	//	//	//	//	//	//	

レト
クヨ
サス
スタ

ニ
ツ
サ
ン
U
P
ト
リ
ッ
ク
ス

三

菱

い

す

ゞ

日

野

マ

ツ

ダ

ダ

イ

ハ

ツ

ス

バ

ル

ス

ズ

キ

ホ

ン

ダ

ゼ
オ
ラ
イ
ト
表

エンジンを常に快調に保つには、ピュアなフィルターエレメント

MICRO

54

NISSAN

技術と信頼が生む製品

和 歴	20	21	22	23	24	25	26	27	28	29	30	31/1	2	3	4	5
西 歴	'08	'09	'10	'11	'12	'13	'14	'15	'16	'17	'18	'19	'20	'21	'22	'23

車 種 MODEL	型 式	エンジン ENGINE	年 式 YEAR	オイル OIL		エアー AIR		フューエル FUEL		その他 MICRO No.
				MICRO No.	PARTS-No.	MICRO No.	PARTS-No.	MICRO No.	PARTS-No.	

アトラス ATLAS

3000 (D) ターボ	BDG-AMR85	4JJ1(T)	06/12~11/7	O6774	15208-89TOA	WA6425	16546-89TOA	F6247	16403-89TOC	
// // //	SDG-AMR85	//	11/7~12/4	//	//	A6427H	16546-89TOE	F6249 F6253	16403-89TOG 16403-89TOH	
// // //	TDG-AMR85	//	12/4~12/10	//	//	//	//	//	//	
// // //	//	//	12/10~13/1	//	//	//	//	F6249 F6250	16403-89TOG 16403-89TOM	
// // //	BDG-ANR85	//	06/12~11/7	//	//	AC6420	16546-89TA2	F6247	16403-89TOC	
// // //	SDG-ANR85	//	11/7~12/4	//	//	A6427H	16546-89TOE	F6249 F6253	16403-89TOG 16403-89TOH	
// // //	SKG-ANR85	//	11/7~12/4	//	//	//	//	//	//	
// // //	TDG-ANR85	//	12/4~13/1	//	//	//	//	F6249 F6250	16403-89TOG 16403-89TOM	
// // //	TKG-ANR85	//	12/4~12/10	//	//	//	//	//	//	
// // //	//	//	12/10~13/1	//	//	//	//	//	//	
// // //	BKG-ANS85	//	07/2~11/7	//	//	AC6420	16546-89TA2	F6247	16403-89TOC	
// // //	SDG-ANS85	//	11/7~12/4	//	//	A6427H	16546-89TOE	F6249 F6253	16403-89TOG 16403-89TOH	
// // //	SKG-ANS85	//	11/7~12/4	//	//	//	//	//	//	
// // //	TKG-ANS85	//	12/4~12/10	//	//	//	//	//	//	
// // //	//	//	12/10~13/1	//	//	//	//	F6249 F6250	16403-89TOG 16403-89TOM	
5200 // //	KK-APR75	4HK1(T)	99/5~04/6	T6771	AY100-NS030	AC6420	16546-89TA2	FT8808	16403-89TA3	
// // //	PDG-APR75	//	07/2~11/7	//	//	//	//	F6247	16403-89TOC	
// // //	PKG-APR75	//	07/10~11/7	//	//	//	//	//	//	
4800 // //	KR-APR81	4HL1	02/6~04/6	//	//	AV6422	16546-89TA8	FT8808	16403-89TA3	
// // //	PB-APR81A	//	04/6~07/2	//	//	A6422	16546-89TB2	//	//	
// // //	PB-APR81D	4HL1(T)	04/6~07/2	//	//	AC6420	16546-89TA2	//	//	
// // //	PA-APR81N	//	04/6~07/2	//	//	//	//	//	//	
// // //	PA-APR81R	//	04/6~07/2	//	//	//	//	//	//	
4600 CNG	AFG-APR82	4HV1	05/5~07/7	//	//	AV6422	16546-89TB0	—	—	
// // //	NFG-APR82	//	07/7~10/3	//	//	AC6420	16546-89TA2	—	—	
// // //	SFG-APR82	//	10/3~11/7	//	//	//	//	—	—	
3000 (D) ターボ	BDG-APR85	4JJ1(T)	06/12~11/7	O6774	15208-89TOA	//	//	F6247	16403-89TOC	
// // //	BKG-APR85	//	06/12~11/7	//	//	//	//	//	//	
// ハイブリッド	BJG-APR85	//	06/12~11/7	//	//	//	//	//	//	
// (D) ターボ	SDG-APR85	//	11/7~12/4	//	//	A6427H	16546-89TOE	F6249 F6253	16403-89TOG 16403-89TOH	
// // //	SJG-APR85	//	11/7~12/4	//	//	//	//	//	//	
// // //	SKG-APR85	//	11/7~12/4	//	//	//	//	//	//	
// // //	TDG-APR85	//	12/4~13/1	//	//	//	//	F6249 F6250	16403-89TOG 16403-89TOM	

レクサス

ニッサン
三菱

三

菱

い

す

ゞ

日

野

マ

ツ

ダ

ダイ

ハツ

ス

バ

ル

ス

ズ

キ

ホ

ン

ダ

ゼオライト表

NISSAN

技術と信頼が生む製品

和 歴	20	21	22	23	24	25	26	27	28	29	30	31/1	2	3	4	5
西 歴	'08	'09	'10	'11	'12	'13	'14	'15	'16	'17	'18	'19	'20	'21	'22	'23

車 種 MODEL	型 式	エンジン ENGINE	年 式 YEAR	オイル OIL		エアー AIR		フューエル FUEL		その他 MICRO No.
				MICRO No.	PARTS-No.	MICRO No.	PARTS-No.	MICRO No.	PARTS-No.	

アトラス ATLAS

3000 (D) ターボ	TKG-APR85	4JJ1(T)	12/ 4~12/10	O6774	15208-89TOA	A6427H	16546-89TOE	F6249 F6253	16403-89TOG 16403-89TOH	
// // //	//	//	12/10~13/ 1	//	//	//	//	F6249 F6250	16403-89TOG 16403-89TOM	
// // //	TQG-APR85	//	12/ 4~13/ 1	//	//	//	//	//	//	
4800 // ターボ	PB-APS81A	4HL1(T)	04/ 6~07/ 2	T6771	AY100-NS030	A6422	16546-89TB2	FT8808	16403-89TA3	
// // //	PB-APS81N	//	04/ 6~07/ 2	T8211	15208-89TB3	AC6466	16546-89TA0	//	//	
3000 // // 4WD	BDG-APS85	4JJ1(T)	07/ 2~11/ 7	O6774	15208-89TOA	AC6420	16546-89TA2	F6247	16403-89TOC	
// // //	SDG-APS85	//	11/ 7~12/ 4	//	//	A6427H	16546-89TOE	F6249 F6253	16403-89TOG 16403-89TOH	
// // //	TDG-APS85	//	12/ 4~13/ 1	//	//	//	//	//	//	
// // //	//	//	12/10~13/ 1	//	//	//	//	F6249 F6250	16403-89TOG 16403-89TOM	
2000	GE-SH2F23	KA20DE	99/ 6~03/ 8	T3155	AY100-NS006	AV5621	AY120-NS014	FT3232	AY505-NS001	
//	TC-SH2F23	//	03/ 8~07/ 6	//	//	//	//	//	//	
//	GE-SH4F23	//	99/ 6~03/ 8	//	//	//	//	//	//	
//	TC-SH4F23	//	03/ 8~07/ 6	//	//	//	//	//	//	
2700 (D)	KG-SP2F23	TD27	99/ 6~07/ 6	T3150	AY100-NS010	//	//	FT3228	AY500-NS001	
// //	KG-SP4F23	//	99/ 6~07/ 6	//	//	//	//	//	//	
// // 4WD	KG-SP6F23	//	99/ 6~07/ 6	//	//	//	//	//	//	
2000	CBF-SQ1F24	QR20DE	07/ 6~	T3154	AY100-NS004	A3771	AY120-NS057	FT3232	16400-41B1A	
//	CBF-SQ2F24	//	07/ 6~	//	//	//	//	//	//	
3200 (D)	KG-SR2F23	QD32	97/ 8~04/ 8	T3150	AY100-NS010	AV5621	AY120-NS014	FT3228	AY500-NS001	
// //	KR-SR2F23	//	04/ 8~07/ 6	//	//	//	//	//	//	
// //	KG-SR4F23	//	97/ 8~04/ 8	//	//	//	//	//	//	
// //	KR-SR4F23	//	04/ 8~07/ 6	//	//	//	//	//	//	
// // 4WD	KG-SR8F23	//	97/ 8~04/ 8	//	//	//	//	//	//	
// // //	KK-SR8F23	//	97/ 8~04/ 8	//	//	//	//	//	//	
// // //	KR-SR8F23	//	04/ 8~07/ 6	//	//	//	//	//	//	
3000 (D) ターボ	PDG-SZ1F24	ZD30DD(Ti)	07/ 6~10/ 9	O3158	AY110-NS002	A3771	AY120-NS057		16400-ES60C	
// // //	PKG-SZ1F24	//	10/ 8~11/11	//	//	//	//		//	
// // //	SKG-SZ1F24	//	11/11~13/ 6	//	//	//	//		16400-MD20A	
// // //	TKG-SZ1F24	//	13/ 6~	//	//	//	//		//	
// // //	PDG-SZ2F24	//	07/ 6~10/ 9	//	//	//	//		16400-ES60C	
// // //	PKG-SZ2F24	//	10/ 8~11/11	//	//	//	//		//	
// // //	SKG-SZ2F24	//	11/11~13/ 6	//	//	//	//		16400-MD20A	
// // //	TKG-SZ2F24	//	13/ 6~	//	//	//	//		//	
// // // 4WD	PDG-SZ4F24	//	07/ 6~10/ 9	//	//	//	//		16400-ES60C	
// // // //	PKG-SZ4F24	//	10/ 8~11/11	//	//	//	//		//	
// // // //	SDG-SZ4F24	//	11/11~15/ 4	//	//	//	//		16400-MD20A	
// // // //	TKG-SZ4F24	//	15/ 4~	//	//	//	//		//	

レト
クヨ
サス
スタ

ニ
ッ
サ
ン
U
P
ト
リ
ッ
ク
ス

三

菱

い
す
ゞ

日

野

マ
ツ
ダ

ダ
イ
ハ
ツ

ス
バ
ル

ス
ズ
キ

ホ
ン
ダ

ゼ
オ
ラ
イ
ト
表

NISSAN

技術と信頼が生む製品

和 歴	20	21	22	23	24	25	26	27	28	29	30	31/1	2	3	4	5
西 歴	'08	'09	'10	'11	'12	'13	'14	'15	'16	'17	'18	'19	'20	'21	'22	'23

車 種 MODEL	型 式	エンジン ENGINE	年 式 YEAR	オイル OIL		エアー AIR		フューエル FUEL		その他 MICRO No.
				MICRO No.	PARTS-No.	MICRO No.	PARTS-No.	MICRO No.	PARTS-No.	

アトラス ATLAS

3000 (D) ターボ 4WD	PDG-SZ5F24	ZD30DD(Ti)	07/ 6~10/ 9	O3158	AY110-NS002	A3771	AY120-NS057		16400-ES60C	
// // // //	PKG-SZ5F24	//	10/ 8~11/11	//	//	//	//		//	
// // // //	SDG-SZ5F24	//	11/11~15/ 4	//	//	//	//		16400-MD20A	
// // // //	TKG-SZ5F24	//	15/ 4~	//	//	//	//		//	
// // //	PDG-TZ2F24	//	07/ 6~11/11	//	//	//	//		16400-ES60C	
// // //	PKG-TZ2F24	//	09/ 8~11/11	//	//	//	//		//	
// // //	SKG-TZ2F24	//	11/11~	//	//	//	//		16400-MD20A	
// // //	PDG-TZ3F24	//	07/ 6~11/11	//	//	//	//		16400-ES60C	
// // //	PKG-TZ3F24	//	09/ 8~11/11	//	//	//	//		//	
// // //	SKG-TZ3F24	//	11/11~	//	//	//	//		16400-MD20A	

ウイングロード WINGROAD

1800	DBA-JY12	MR18DE	05/11~14/ 9	T3154	AY100-NS004	AV3768	AY120-NS045	IN TANK		3833W
1500 4WD	DBA-NY12	HR15DE	05/11~14/ 9	//	//	//	//	//		3833W
1500	DBA-Y12	HR15DE	05/11~18/ 3	//	//	//	//	//		3833W

エキスパート EXPERT

1800 4WD	GC-VNW11	QG18DE	99/ 6~00/12	T3154	AY100-NS004	AV3738	AY120-NS001	FT3232	AY505-NS001	
// //	GK-VNW11	//	00/ 1~00/12	//	//	//	//	//	//	
// //	TC-VNW11	//	00/12~02/ 8	//	//	//	//	//	//	
// //	UC-VNW11	//	02/ 8~04/ 4	//	//	//	//	//	//	
// //	CBF-VNW11	//	04/ 4~07/ 1	//	//	//	//	//	//	
//	GC-VW11	//	99/ 6~00/12	//	//	//	//	//	//	
//	GK-VW11	//	00/ 1~00/12	//	//	//	//	//	//	
//	TC-VW11	//	00/12~02/ 8	//	//	//	//	//	//	
//	UC-VW11	//	02/ 8~04/ 4	//	//	//	//	//	//	
//	CBF-VW11	//	04/ 4~07/ 1	//	//	//	//	//	//	

エクストレイル X-TRAIL

2000 (D) MT	LDA-DNT31	M9R	08/ 9~14/12	O3160	15209-00Q0A	A3775	AY120-NS055		16400-JY00B	3838W
// // AT	//	//	10/ 7~12/12	//	//	//	//		//	3838W
// // //	//	//	13/ 1~14/12		15209-00Q0H	//	//		//	3838W
ハイブリッド 4WD	6AA-SNT33	KR15DD(T)	22/ 7~		AY100-NS037		AY120-NS072			3881W
2000 //	DAA-HT32	MR20DD	15/ 4~20/10	T3154	AY100-NS004	AV3777	AY120-NS062			3859W
// //	5AA-HT32	//	20/10~	//	//	//	//			3859W
// // 4WD	DAA-HNT32	//	15/ 4~20/10	//	//	//	//			3859W
// // //	5AA-HNT32	//	20/10~	//	//	//	//			3859W
// 4WD	TA-NT30	QR20DE	00/10~03/ 6	//	//	AV3738	AY120-NS001	IN TANK	16400-2Y505	3807W
// //	UA-NT30	//	03/ 6~05/12	//	//	//	//	//	//	3807W
// //	CBA-NT30	//	05/12~07/ 8	//	//	//	//	//	//	3807W
// //	DBA-NT31	MR20DE	07/ 8~09/ 4	//	//	A3775	AY120-NS055	//		3838W

レク
クサ
スタ

ニッ
ソ
ン

三

菱

い

す

日

野

マ

ツ

ダ

ダイ

ハ

ス

バ

ス

ズ

キ

ホ

ン

ダ

ゼ

オ
ラ
イ
ト
表

NISSAN

技術と信頼が生む製品

和 歴	20	21	22	23	24	25	26	27	28	29	30	31/1	2	3	4	5
西 歴	'08	'09	'10	'11	'12	'13	'14	'15	'16	'17	'18	'19	'20	'21	'22	'23

車 種 MODEL	型 式	エンジン ENGINE	年 式 YEAR	オイル OIL		エアー AIR		フューエル FUEL		その他 MICRO No.
				MICRO No.	PARTS-No.	MICRO No.	PARTS-No.	MICRO No.	PARTS-No.	

エクストレイル X-TRAIL

2000 4WD	DBA-NT32	MR20DD	13/12~20/10	T3154	AY100-NS004	AV3777	AY120-NS062	IN TANK		3859W
// //	5BA-NT32	//	20/10~	//	//	//	//	//		3859W
// //	GH-PNT30	SR20VET	01/ 2~07/ 8	//	//	AV3738	AY120-NS001	//	16400-4M405	3807W
//	TA-T30	QR20DE	00/10~03/ 6	//	//	//	//	//	16400-2Y505	3807W
//	UA-T30	//	03/ 6~05/12	//	//	//	//	//	//	3807W
//	CBA-T30	//	05/12~07/ 8	//	//	//	//	//	//	3807W
//	DBA-T31	//	07/ 8~09/ 4	//	//	A3775	AY120-NS055	//		3838W
//	DBA-T32	MR20DD	13/12~20/10	//	//	AV3777	AY120-NS062	//		3859W
//	5BA-T32	//	20/10~	//	//	//	//	//		3859W
1500ハイブリッド	6AA-T33	KR15DD(T)	22/ 7~		AY100-NS037		AY120-NS072	//		3881W
2500 4WD	CBA-TNT31	QR25DE	07/ 8~13/12	T3154	AY100-NS004	AV3756	AY120-NS022	//		3838W

エルグランド ELGRAND

3500	UA-E51	VQ35DE	02/ 5~04/ 8	T3154	AY100-NS004	AV3738	AY120-NS001	IN TANK	16400-WF700	フロント3824W リヤ3823W
//	CBA-E51	//	04/ 8~07/10	//	//	//	//	//	//	フロント3824W リヤ3823W
//	//	//	07/10~10/ 8	T3155	AY100-NS006	//	//	//	//	フロント3824W リヤ3823W
2500	CBA-ME51	VQ25DE	04/12~10/ 8	T3154	AY100-NS004	//	//	//	//	フロント3824W リヤ3823W
//	CBA-MNE51	//	04/12~10/ 8	//	//	//	//	//	//	フロント3824W リヤ3823W
3500 4WD	UA-NE51	VQ35DE	02/ 5~04/ 8	//	//	//	//	//	//	フロント3824W リヤ3823W
// //	CBA-NE51	//	04/ 8~07/10	//	//	//	//	//	//	フロント3824W リヤ3823W
// //	//	//	07/10~10/ 8	T3155	AY100-NS006	//	//	//	//	フロント3824W リヤ3823W
2500	DBA-TE52	QR25DE	10/ 8~20/10	T3154	AY100-NS004	A3774	AY120-NS056			3849W
//	5BA-TE52	//	20/10~	//	//	//	//			3849W
// 4WD	DBA-TNE52	//	10/ 8~20/10	//	//	//	//			3849W
// //	5BA-TNE52	//	20/10~	//	//	//	//			3849W
3500	DBA-PE52	VQ35DE	10/ 8~20/10	//	//	AV3738	AY120-NS001			3849W
//	5BA-PE52	//	20/10~	//	//	//	//			3849W
// 4WD	DBA-PNE52	//	10/ 8~20/10	//	//	//	//			3849W
//	5BA-PNE52	//	20/10~	//	//	//	//			3849W

オットィ OTTI

660	DBA-H91W	3G83	05/ 6~06/10	T7325	15208-6A00A	WA7641	16546-6A0A1	IN TANK	17275-6A0A0	7836W
// ターボ 4WD	CBA-H91W	3G83(T)	05/ 6~06/10	//	//	//	//	//	//	7836W
// //	//	//	05/ 6~06/10	//	//	//	//	//	//	7836W
// 4WD	//	3G83	05/ 6~06/10	//	//	//	//	//	//	7836W
//	DBA-H92W	//	06/10~13/ 6	//	//	//	//	//	17275-6A0A0	7836W
// ターボ	CBA-H92W	3G83(T)	06/10~13/ 6	//	//	//	//	//	//	7836W

キックス KIX

660 4WD ターボ	ABA-H59A	4A30(T)	08/10~12/ 8	T7325	AY100-KE005	WA7626	AY120-KE001	IN TANK	17275-6A0A2	3881W
1200e-power	6AA-P15	HR12DE	20/ 9~22/ 7	T3154	AY100-NS004	AV3778	AY120-NS067			3881W

レト
クヨ
サス
スタ

ニッ
ッサ
ン

三

菱

い

す

ゞ

日

野

マ

ツ

ダ

ダイ

ハ

ツ

ス

バ

ル

ス

ズ

キ

ホ

ン

ダ

ゼ
オ
ラ
イ
ト
表

NISSAN

技術と信頼が生む製品

和 歴	20	21	22	23	24	25	26	27	28	29	30	31/1	2	3	4	5
西 歴	'08	'09	'10	'11	'12	'13	'14	'15	'16	'17	'18	'19	'20	'21	'22	'23

レク
クサ
スタ

ニッ
ッサ
ン

三

菱

い

す

ゞ

日

野

マ

ツ

ダ

ダイ

ハ

ツ

ス

バ

ル

ス

ズ

キ

ホ

ン

ダ

ゼ
オ
ラ
イ
ト
表

車 種 MODEL	型 式	エンジン ENGINE	年 式 YEAR	オイル OIL		エアー AIR		フューエル FUEL		その他 MICRO No.
				MICRO No.	PARTS-No.	MICRO No.	PARTS-No.	MICRO No.	PARTS-No.	

キックス KIX

1200e-power	6AA-RP15	HR12DE	22/7~	T3154	AY100-NS004	AV3778	AY120-NS067			3881W
// // 4WD	6AA-SNP15	//	22/7~	//	//	//	//			3881W

キャラバン CARAVAN

2500 (D)	3DF-CN4E26	4N16	22/2~		15208-6A00D	A3747S	AY120-NS053		16400-00G3C	3817W
// // 4WD	3DF-CN8E26	//	22/2~		//	//	//		//	3817W
2400 パン	GE-CQGE25	KA24DE	01/4~03/5	T3154	AY100-NS004	AV3748	AY120-NS033	IN TANK		
//	LC-CQGE25	//	03/5~07/9	//	//	AV3747S	AY120-NS034	//		
2500	3BF-CS4E26	QR25DE	21/7~	//	//	//	AY120-NS053			3817W
//	3BF-CS8E26	//	21/7~	//	//	//	//			3817W
//	3BF-DS4E26	//	21/7~	//	//	//	//			3817W
//	3BF-DS8E26	//	21/7~	//	//	//	//			3817W
//	3BF-KS2E26	//	21/7~	//	//	//	//			3817W
//	3BF-KS4E26	//	21/7~	//	//	//	//			3817W
//	3BF-KS6E26	//	21/7~	//	//	//	//			3817W
//	3BF-KS8E26	//	21/7~	//	//	//	//			3817W
2000	3BF-VR2E26	QR20DE	21/7~	//	//	//	//			3817W
3000 (D) バス	KG-CWGE25	ZD30DD	01/4~01/6	03158	AY110-NS002	AV3748	AY120-NS033	FT3228	AY500-NS001	
// // パン	//	//	01/6~04/8	//	//	//	//	//	//	
// // ターボ	//	ZD30DD(T)	02/9~04/8	//	//	//	//	//	//	
// // //	KR-CWGE25	//	04/8~07/9	//	//	//	//	//	//	
// // //	ADF-CWGE25	//	07/9~10/12	//	//	//	AY120-NS044		16400-ES60C	
// // //	LDF-CWGE25	//	10/12~12/6	//	//	//	//		//	
// // // 4WD	KG-CWMGE25	ZD30DD	01/4~01/6	//	//	//	AY120-NS033	FT3228	AY500-NS001	
// // //	//	//	01/6~04/8	//	//	//	AY120-NS025	//	//	
// // // ターボ	//	ZD30DD(T)	03/5~04/8	//	//	//	//	//	//	
// // //	KR-CWMGE25	//	04/8~07/9	//	//	//	//	//	//	
// // //	ADF-CWMGE25	//	07/9~10/12	//	//	//	AY120-NS044		16400-ES60C	
// // // // 4WD	LDF-CWMGE25	//	10/12~12/6	//	//	//	//		//	
2400 バス	GE-DQGE25	KA24DE	01/4~03/5	T3155	AY100-NS006	//	//	IN TANK		
// //	LC-DQGE25	//	03/5~07/8	//	//	AV3747S	AY120-NS034	//		
2500 コーチ	CBA-SE25	QR25DE	07/9~12/6	T3154	AY100-NS004	A3747S	AY120-NS053			
// //	CBA-SGE25	//	07/9~12/6	//	//	//	//			
// パン	CBF-CSGE25	//	07/9~12/6	//	//	//	//			
// バス	CBF-DSGE25	//	07/9~12/6	//	//	//	//		16400-ES60C	
3000 (D) バス	KG-DWGE25	ZD30DD	01/4~01/6	03158	AY110-NS002	AV3748	AY120-NS033	FT3228	AY500-NS001	
// // //	//	//	01/6~04/8	//	//	//	AY120-NS025	//	//	
// // // ターボ	//	ZD30DD(T)	02/9~04/8	//	//	//	//	//	//	
// // //	KR-DWGE25	//	04/8~07/9	//	//	//	//	//	//	
// // //	ADF-DWGE25	//	07/9~12/6	//	//	//	AY120-NS044		16400-ES60C	
// // // 4WD	KG-DWMGE25	ZD30DD	01/4~01/6	//	//	//	AY120-NS033	FT3228	AY500-NS001	

NISSAN

技術と信頼が生む製品

和 歴	20	21	22	23	24	25	26	27	28	29	30	31/1	2	3	4	5
西 歴	'08	'09	'10	'11	'12	'13	'14	'15	'16	'17	'18	'19	'20	'21	'22	'23

車 種 MODEL	型 式	エンジン ENGINE	年 式 YEAR	オイル OIL		エアー AIR		フューエル FUEL		その他 MICRO No.
				MICRO No.	PARTS-No.	MICRO No.	PARTS-No.	MICRO No.	PARTS-No.	

キャラバン CARAVAN

3000 (D) 4WD	KG-DWMGE25	ZD30DD	01/ 6~04/ 8	O3158	AY110-NS002	AV3748	AY120-NS025	FT3228	AY500-NS001	
// // バス	KR-DWMGE25	//	04/ 8~07/ 9	//	//	//	//	//	AY500-NS001	
// // //	ADF-DWMGE25	//	07/ 9~12/ 6	//	//	//	AY120-NS044		16400-ES60C	
2400 コーチ	TA-QGE25	KA24DE	01/11~07/ 9	T3154	AY100-NS004	AV3747S	AY120-NS034			
// //	TA-QE25	//	03/ 5~07/ 9	//	//	//	//			
2500 (D)	3DF-VN2E26	4N16	22/ 2~		15208-6A00D	A3747S	AY120-NS053		16400-00Q3C	3817W
// // 4WD	3DF-VN6E26	//	22/ 2~	//	//	//	//		//	3817W
2400 パン	GE-VPE25	KA20DE	01/ 4~03/ 5	T3154	AY100-NS004	AV3748	AY120-NS033	IN TANK		
// //	LC-VPE25	//	01/ 9~01/11	//	//	//	AY120-NS044	//		
// //	//	//	01/11~07/ 9	//	//	AV3747S	AY120-NS034	//		
// //	CBF-VRE25	QR20DE	07/ 9~12/ 6	//	//	A3747S	AY120-NS053			
3000 (D) パン	KG-VWE25	ZD30DD	01/ 4~01/ 6	O3158	AY110-NS002	AV3748	AY120-NS033	FT3228	AY500-NS001	
// // //	//	//	01/ 6~04/ 8	//	//	//	//	//	//	
// // // ターボ	//	ZD30DD(T)	02/ 9~04/ 8	//	//	//	//	//	//	
// // // //	KR-VWE25	//	04/ 8~07/ 9	//	//	//	//	//	//	
// // // //	ADF-VWE25	//	07/ 9~10/12	//	//	//	AY120-NS044		16400-ES60C	
// // // //	LDF-VWE25	//	10/12~12/ 6	//	//	//	//		//	
// // // 4WD	KG-VWME25	ZD30DD	01/ 4~01/ 6	//	//	//	AY120-NS033	FT3228	AY500-NS001	
// // // //	//	//	01/ 6~04/ 8	//	//	//	AY120-NS025	//	//	
// // // 4WD ターボ	//	ZD30DD(T)	03/ 5~04/ 8	//	//	//	//	//	//	
// // // //	KR-VWME25	//	04/ 8~07/ 9	//	//	//	//	//	//	
// // // //	ADF-VWME25	//	07/ 9~10/12	//	//	//	AY120-NS044		16400-ES60C	
// // // //	LDF-VWME25	//	10/12~12/ 6	//	//	//	//		//	

キューブ CUBE

1400 4WD	UA-BNZ11	CR14DE	02/10~05/ 5	T3153	AY100-NS005	AV3766	AY120-NS032	IN TANK		3806W
// //	DBA-BNZ11	//	05/ 5~08/11	//	//	//	//	//		3806W
//	UA-BZ11	//	02/10~05/ 5	//	//	//	//	//		3806W
//	CBA-BZ11	//	04/ 4~05/ 5	//	//	//	//	//		3806W
//	DBA-BZ11	//	05/ 5~08/11	//	//	//	//	//		3806W
1500 4WD	DBA-NZ12	HR15DE	08/11~14/11	T3154	AY100-NS004	AV3768	AY120-NS045	IN TANK		3850W
//	DBA-YZ11	//	05/ 5~08/11	//	//	//	//	//		3806W
//	DBA-Z12	//	08/11~	//	//	//	//	//		3850W

キューブキュービック CUBE3

1400	UA-BGZ11	CR14DE	03/ 9~05/ 5	T3153	AY100-NS005	AV3766	AY120-NS032	IN TANK		3806W
//	CBA-BGZ11	//	04/ 4~05/ 5	//	//	//	//	//		3806W
//	DBA-BGZ11	//	05/ 5~08/11	//	//	//	//	//		3806W
1500	DBA-YGZ11	HR15DE	05/ 5~08/11	T3154	AY100-NS004	AV3768	AY120-NS045	//		3806W
// 4WD	DBA-YGNZ11	//	05/ 5~08/11	//	//	//	//	//		3806W

エンジンを常に快調に保つには、ピュアなフィルターエレメント

MICRO 60

レ
ク
ヨ
サ
スタ

ニ
ッ
ッ
ッ
ッ
ッ
ッ
ッ

三

菱

い
す
ゞ

日

野

マ
ツ
ダ

ダイ
ハ
ツ

ス
バ
ル

ス
ズ
キ

ホ
ン
ダ

ゼ
オ
ラ
イ
ト
表

NISSAN

技術と信頼が生む製品

和 歴	20	21	22	23	24	25	26	27	28	29	30	31/1	2	3	4	5
西 歴	'08	'09	'10	'11	'12	'13	'14	'15	'16	'17	'18	'19	'20	'21	'22	'23

レト
クヨ
スタ

ニッ
ソ
ン

三

菱

い

す

ゞ

日

野

マ

ツ

ダ

ダイ

ハ

ッ

ス

バ

ル

ス

ズ

キ

ホ

ン

ダ

ゼオ
ラ
法
表

車 種 MODEL	型 式	エンジン ENGINE	年 式 YEAR	オイル OIL		エア- AIR		フューエル FUEL		その他 MICRO No.
				MICRO No.	PARTS-No.	MICRO No.	PARTS-No.	MICRO No.	PARTS-No.	

クリッパー CLIPPER

660 トラック	LE-U71T	3G83	03/ 9~04/10	T7325	AY100-KE005	WA7626	AY120-KE001	IN TANK		
// //	GBD-U71T	//	04/10~12/ 1	//	//	//	//	//		
// パン	LE-U71TP	//	03/ 9~04/10	//	//	//	//	//		
// //	GBD-U71TP	//	04/10~12/ 1	//	//	//	//	//		
// //	LE-U71V	//	03/ 9~04/10	//	//	//	//	//		
// //	GBD-U71V	//	04/10~12/ 1	//	//	//	//	//		
// トラック 4WD	LE-U72T	//	03/ 9~04/10	//	//	//	//	//		
// // //	GBD-U72T	//	04/10~12/ 1	//	//	//	//	//		
// // //	LE-U72V	//	03/ 9~04/10	//	//	//	//	//		
// // //	GBD-U72V	//	04/10~12/ 1	//	//	//	//	//		
// パン //	LE-U72TP	//	03/ 9~04/10	//	//	//	//	//		
// // //	GBD-U72TP	//	04/10~12/ 1	//	//	//	//	//		

クリッパー リオ CLIPPER RIO

660 ワゴンターボ	ABA-U71W	3G83(T)	07/ 6~12/ 1	T7325	AY100-KE005	WA7626	AY120-KE001	IN TANK		
// //	CBA-U71W	3G83	07/ 6~12/ 1	//	//	//	//	//		
// // 4WD	ABA-U72W	3G83	07/ 6~12/ 1	//	//	//	//	//		
// // // ターボ	//	3G83(T)	07/ 6~12/ 1	//	//	//	//	//		

クルー CREW

2000 LPG	ABA-QK30	NA20P	07/ 7~09/ 6	T3148	AY100-NS007	AV3738	AY120-NS001	-	-	
// //	GF-QK30	//	99/ 8~02/ 6	//	//	//	//	-	-	
// //	LA-QK30	//	02/ 6~09/ 6	//	//	//	//	-	-	

サファリ SAFARI

4800	TA-WFGY61	TB48E	02/11~07/ 6	T3155	AY100-NS006	AV3764	AY120-NS043	FT3232	AY505-NS003	
------	-----------	-------	-------------	-------	-------------	--------	-------------	--------	-------------	--

シーマ CIMA (INFINITI Q45)

4500	CBA-GF50	VK45DE	05/ 4~10/ 8	T3155	AY100-NS006	AV3765	AY120-NS031	FT3232	AY505-NS003	3817W
//	TA-GF50	VK45DD	01/ 1~03/ 8	//	//	//	//	//	//	3817W
//	UA-GF50	//	03/ 8~05/ 4	//	//	//	//	//	//	3817W
// 4WD	TA-GNF50	//	01/ 2~03/11	//	//	//	//	//	//	3817W
// //	UA-GNF50	//	03/11~05/ 4	//	//	//	//	//	//	3817W
//	CBA-GNF50	//	05/ 4~10/ 8	//	//	//	//	//	//	3817W
3000ターボ	GH-HF50	VQ30DE(T)	01/ 2~08/ 2	T3154	AY100-NS004	AV3738	AY120-NS001	//	//	3817W
3500ハイブリッド	DAA-HGY51	VQ35HR	12/ 5~	//	//	x 2	AY120-NS059 x2			3853W

シビリアン CIVILIAN

4900ターボ	PA-ACW41	4M50 (T)	04/ 9~07/ 8	T7328	15200-WK900	A7497	16546-WK900	F7236	16403-WK900	
// //	PA-AHW41	//	04/10~07/ 8	//	//	//	//	//	//	

NISSAN

技術と信頼が生む製品

和 歴	20	21	22	23	24	25	26	27	28	29	30	31/1	2	3	4	5
西 歴	'08	'09	'10	'11	'12	'13	'14	'15	'16	'17	'18	'19	'20	'21	'22	'23

車 種 MODEL	型 式	エンジン ENGINE	年 式 YEAR	オイル OIL		エアー AIR		フューエル FUEL		その他 MICRO No.
				MICRO No.	PARTS-No.	MICRO No.	PARTS-No.	MICRO No.	PARTS-No.	

シビリアン CIVILIAN

4900 ターボ	PA-AJW41	4M50 (T)	04/10~07/ 8	T7328	15200-WK900	A7497	16546-WK900	F7236	16403-WK900	
// //	PA-AVW41	//	04/10~07/ 8	//	//	//	//	//	//	
4500	UD-DCW41	TB45E	04/ 9~07/ 8	T3155	AY100-NS006	AV3764	AY120-NS043	FT3232	AY505-NS003	
//	ABG-DCW41	//	07/ 9~08/ 6	//	//	//	//	//	//	
//	ADG-DCW41	//	08/ 6~	//	//	//	//	//	//	
//	UD-DHW41	//	04/ 9~07/ 8	//	//	//	//	//	//	
//	ABG-DHW41	//	07/ 9~08/ 6	//	//	//	//	//	//	
//	ADG-DHW41	//	08/ 6~	//	//	//	//	//	//	
//	UD-DJW41	//	04/ 8~07/ 8	//	//	//	//	//	//	
//	ABG-DJW41	//	07/ 9~08/ 6	//	//	//	//	//	//	
//	ADG-DJW41	//	08/ 6~	//	//	//	//	//	//	
//	UD-DVW41	//	04/ 8~07/ 8	//	//	//	//	//	//	
//	ABG-DVW41	//	07/ 9~08/ 6	//	//	//	//	//	//	
//	ADG-DVW41	//	08/ 6~	//	//	//	//	//	//	
3000 (D) ターボ	PDG-ECW41	ZD30DD(Ti)	08/ 6~11/ 8	O3158	AY110-NS002	A3771	AY120-NS052		16400-ES60C	
// // //	PDG-EHW41	//	08/ 6~11/ 8	//	//	//	//		//	
// // //	PDG-EJW41	//	08/ 6~11/ 8	//	//	//	//		//	
// // //	PDG-EVW41	//	08/ 6~11/ 8	//	//	//	//		//	

ジューク JUKE

1600 ターボ	CBA-F15	MR16DD(T)	10/11~	T3154	AY100-NS004	AV3756	AY120-NS022		17040-1KD0A	3850W
// // 4WD	CBA-NF15	//	10/11~	//	//	//	//			3850W
1500	DBA-YF15	HR15DE	10/ 6~	//	//	//	//			3850W

スカイライン SKYLINE (INFINITI G35)

3700 クーペ	DBA-CKV36	VQ37VHR	07/10~13/11	T3154	AY100-NS004	AV3770 x2	AY120-NS050	IN TANK		3817W
3500 //	UA-CPV35	VQ35DE	03/ 1~04/11	//	//	AV3768	AY120-NS045	//	16400-2Y505	3807W
//	CBA-CPV35	//	04/11~07/10	//	//	//	//	//	//	3807W
3000 2WD	GH-HV35	VQ30DD	01/ 6~06/11	//	//	//	AY120-NS001	IN TANK	16400-2Y505	3807W
//	//	//	01/ 6~06/11	//	//	//	//	//	//	3807W
3500 ハイブリッド	DAA-HV37	VQ35HR	13/11~20/ 8	//	//	AV3768 x2	AY120-NS045			3817W
// //	5AA-HV37	//	20/ 8~	//	//	//	//			3817W
// // 4WD	DAA-HNV37	//	13/11~20/ 8	//	//	//	//			3817W
// // //	5AA-HNV37	//	20/ 8~	//	//	//	//			3817W
3700 クロスオーバー	DBA-J50	VQ37VHR	09/ 7~16/ 6	T3154	AY100-NS004	AV3770 x2	AY120-NS050	IN TANK		3817W
//	DBA-KV36	//	08/12~13/11	//	//	//	//	//		3817W
// クロスオーバー 4WD	DBA-NJ50	//	09/ 7~16/ 6	//	//	//	//	//		3817W
2500 4WD	GH-NV35	VQ25DD	01/ 9~06/11	//	//	AV3738	AY120-NS001	//	16400-2Y505	3807W
// //	DBA-NV36	VQ25HR	06/11~13/11	//	//	AV3770 x2	AY120-NS050	//	//	3817W
3500	UA-PV35	VQ35DE	02/ 1~04/11	//	//	AV3768	AY120-NS045	//	//	3807W

レト
クヨ
サス
スタ

U
D
T
リ
ッ
ク
ス

三

菱

い

す

ゞ

日

野

マ

ツ

ダ

ダイ
ハッ

ス

バ

ル

ス

ズ

キ

ホ

ン

ダ

ゼ
オ
ラ
イ
ト
表

NISSAN

技術と信頼が生む製品

和 歴	20	21	22	23	24	25	26	27	28	29	30	31/1	2	3	4	5
西 歴	'08	'09	'10	'11	'12	'13	'14	'15	'16	'17	'18	'19	'20	'21	'22	'23

レク
クサ
スタ

ニッ
ッサ
ン

三

菱

い

す

ゞ

日

野

マ

ッ

ダ

ダイ

ハ

ッ

ス

バ

ル

ス

ズ

キ

ホ

ン

ダ

ゼ
オ
ラ
イ
ト
表

車 種 MODEL	型 式	エンジン ENGINE	年 式 YEAR	オイル OIL		エアー AIR		フューエル FUEL		その他 MICRO No.
				MICRO No.	PARTS-No.	MICRO No.	PARTS-No.	MICRO No.	PARTS-No.	

スカイライン SKYLINE (INFINITI G35)

4WD	CBA-PV35	VQ35DE	04/11~06/11	T3154	AY100-NS004	AV3768	AY120-NS045	IN TANK	16400-2Y505	3807W
//	DBA-PV36	VQ35HR	06/11~13/11	//	//	AV3770 x2	AY120-NS050	//		3817W
3000 400R	5BA-RV37	VR30DD(TT)	19/7~		15208-65F1B	AV3756 x2	AY120-NS002			3817W
2500	GH-V35	VQ25DD	01/6~06/11	T3154	AY100-NS004	AV3738	AY120-NS001	IN TANK	16400-2Y505	3807W
//	DBA-V36	VQ25HR	06/11~13/11	//	//	AV3770 x2	AY120-NS050	//	//	3817W
2000	DBA-YV37	274A	14/11~	O3161	15208-HG00D		16546-HG00B			3817W
//	DBA-ZV37	274930	13/11~14/11	//	//		//			3817W

ステージア STAGEA

3000	GH-HM35	VQ30DD	01/10~07/7	T3154	AY100-NS004	AV3738	AY120-NS001	IN TANK	16400-2Y505	3807W
2500	GH-M35	VQ25DD	01/10~07/7	//	//	//	//	//	//	3807W
// 4WD	GH-NM35	//	01/10~07/7	//	//	//	//	//	//	3807W
// // ターボ	//	VQ25VE(T)	01/10~07/7	//	//	//	//	//	//	3807W
3500	GH-PM35	VQ35DE	03/6~04/8	//	//	//	//	//	//	3807W
//	CBA-PM35	//	04/8~07/7	//	//	//	//	//	//	3807W
// 4WD	CBA-PNM35	//	04/8~07/7	//	//	//	//	//	//	3807W

セドリック / グロリア CEDRIC/GLORIA

2000 LPG	GH-BJY31	VG20P	04/1~07/7	T3148	AY100-NS007	AV3738	AY120-NS001	-	-	
// //	GH-CBJY31	//	04/1~07/7	//	//	//	//	-	-	
// //	GF-QJY31	NA20P	99/8~02/6	//	//	//	//	-	-	
// //	LA-QJY31	//	02/6~07/7	//	//	//	//	-	-	
// //	ABA-QJY31	//	07/7~10/4	//	//	//	//	-	-	
// //	//	//	10/4~10/9	T3153	AY120-NS005	//	//	-	-	
// //	//	NA20PE	10/9~14/11	//	//	//	//	-	-	

セレナ SERENA

2000	CBA-C25	MR20DE	05/5~05/12	T3154	AY100-NS004	AV3738	AY120-NS001	IN TANK		3838W
//	DBA-C25	//	05/12~10/11	//	//	//	//	//		3838W
//	DBA-C26	MR20DD	10/11~16/8	//	//	//	//	//		3838W
//	DBA-C27	//	16/8~19/7	//	//	AV3779	AY120-NS064	//		3838W
//	5BA-C28	//	22/12~	//	//	WA3782	AY120-NS074			3859W
//	DBA-CC25	MR20DE	06/6~10/11	//	//	AV3738	AY120-NS001	//		3838W
// 4WD	DBA-CNC25	//	06/6~10/11	//	//	//	//	//		3838W
//	DBA-FC26	MR20DD	10/11~16/8	//	//	//	//	//		3838W
//	5BA-FC28	//	22/12~	//	//	WA3782	AY120-NS074			3859W
// 4WD	DBA-FNC26	//	10/11~16/8	//	//	AV3738	AY120-NS001	//		3838W
//	DBA-FNPC26	//	15/11~16/8	//	//	//	//	//		3838W
//	DBA-FPC26	//	15/11~16/8	//	//	//	//	//		3838W
// 4WD	5BA-FNC28	//	22/12~	//	//	WA3782	AY120-NS074			3859W

NISSAN

技術と信頼が生む製品

和 歴	20	21	22	23	24	25	26	27	28	29	30	31/1	2	3	4	5
西 歴	'08	'09	'10	'11	'12	'13	'14	'15	'16	'17	'18	'19	'20	'21	'22	'23

車 種 MODEL	型 式	エンジン ENGINE	年 式 YEAR	オイル OIL		エアー AIR		フューエル FUEL		その他 MICRO No.
				MICRO No.	PARTS-No.	MICRO No.	PARTS-No.	MICRO No.	PARTS-No.	

セレナ SERENA

2000 S-HV	DAA-GC27	MR20DD	16/ 8~20/ 8	T3154	AY100-NS004	AV3779	AY120-NS064	IN TANK		3838W
// //	5AA-GC27	//	20/ 8~22/12	//	//	//	//	//		3838W
1400e-power	6AA-GC28	HR14DD	22/12~		15208-65F1B		AY120-NS075			3859W
2000 S-HV	DAA-GFC27	MR20DD	16/ 8~20/ 8	T3154	AY100-NS004	AV3779	AY120-NS064	//		3838W
// //	5AA-GFC27	//	20/ 8~22/12	//	//	//	//	//		3838W
1400e-power	6AA-GFC28	HR14DD	22/12~		15208-65F1B		AY120-NS075			3859W
2000 S-HV 4WD	DAA-GFNC27	MR20DD	16/ 8~20/ 8	T3154	AY100-NS004	AV3779	AY120-NS064	//		3838W
// // //	5AA-GFNC27	//	20/ 8~22/12	//	//	//	//	//		3838W
// // //	DAA-GNC27	//	16/ 8~20/ 8	//	//	//	//	//		3838W
// // //	5AA-GNC27	//	20/ 8~22/12	//	//	//	//	//		3838W
// //	DAA-HC26	//	12/ 8~16/ 8	//	//	AV3738	AY120-NS001	//		3838W
// //	DAA-HFC26	//	12/ 8~16/ 8	//	//	//	//	//		3838W
1200e-power	DAA-HC27	HR12DE	17/10~20/ 8	//	//	AV3780	AY120-NS069			3838W
// //	6AA-HC27	//	20/ 8~22/12	//	//	//	//	//		3838W
// //	DAA-HFC27	//	17/10~20/ 8	//	//	//	//			3838W
// //	6AA-HFC27	//	20/ 8~22/12	//	//	//	//	//		3838W
2000 4WD	CBA-NC25	MR20DE	05/ 5~05/12	//	//	AV3738	AY120-NS001	IN TANK		3838W
// //	DBA-NC25	//	05/12~10/11	//	//	//	//	//		3838W
// //	DBA-NC26	MR20DD	10/11~16/ 8	//	//	//	//	//		3838W
// //	5BA-NC28	//	22/12~	//	//	WA3782	AY120-NS074			3859W

デイズ DAYZ

660	DBA-B21W	3B20	13/ 6~19/ 3	T7325	AY100-NS035	WA7646	16546-6A00B	IN TANK		7836W
//	5BA-B43W	BRO6DE	19/ 3~	T3154	AY100-NS004	WA7648	AY120-NS070			1832W
//	5AA-B44W	//	19/ 3~	//	//	//	//			1832W
// ターボ	4AA-B45W	BRO6DE(T)	19/ 3~	//	//	//	//			1832W
// 4WD	5BA-B46W	BRO6DE	19/ 3~	//	//	//	//			1832W
// //	5AA-B47W	//	19/ 3~	//	//	//	//			1832W
// ターボ //	4AA-B48W	BRO6DE(T)	19/ 3~	//	//	//	//			1832W

デイズ ルークス DAYZ ROOX

660	DBA-B21A	3B20	14/ 2~	T7325	AY100-KE035	WA7646	16546-6A00B	IN TANK		7836W
-----	----------	------	--------	-------	-------------	--------	-------------	---------	--	-------

ティアナ TEANA

2300	UA-J31	VQ23DE	03/ 2~04/ 6	T3154	AY100-NS004	AV3738	AY120-NS001	IN TANK	17040-9Y000	3807W
//	CBA-J31	//	04/ 6~08/ 6	//	//	//	//	//	//	3807W
2500	CBA-J32	VQ25DE	08/ 6~14/ 1	//	//	//	//	//		3849W
//	DBA-J32	//	10/ 7~14/ 1	//	//	//	//	//		3849W
//	DBA-L33	QR25DE	14/ 1~20/ 7	//	//		16546-3TA2A	//		3874W
// 4WD	UA-TNJ31	//	03/ 2~04/ 6	//	//	AV3738	AY120-NS001	//	1740-9Y300	3807W

レト
クヨ
サス
スタ

ニッ
ッソ
ン

三

菱

い
す
ゞ

日

野

マ
ツ
ダ

ダイ
ハ
ツ

ス
バ
ル

ス
ズ
キ

ホ
ン
ダ

ゼ
オ
ラ
イ
ト
表

NISSAN

技術と信頼が生む製品

和 歴	20	21	22	23	24	25	26	27	28	29	30	31/1	2	3	4	5
西 歴	'08	'09	'10	'11	'12	'13	'14	'15	'16	'17	'18	'19	'20	'21	'22	'23

レク
クサ
スタ

ニッ
ッサ
ン

三

菱

い
す
ゞ

日

野

マ
ツ
ダ

ダイ
ハ
ツ

ス
バ
ル

ス
ズ
キ

ホ
ン
ダ

ゼ
オ
ラ
イ
ト
表

車 種 MODEL	型 式	エンジン ENGINE	年 式 YEAR	オイル OIL		エアー AIR		フューエル FUEL		その他 MICRO No.
				MICRO No.	PARTS-No.	MICRO No.	PARTS-No.	MICRO No.	PARTS-No.	

ティアナ TEANA

2500 4WD	CBA-TNJ31	QR25DE	04/ 6~08/ 6	T3154	AY100-NS004	AV3738	AY120-NS001	IN TANK	1740-9Y300	3807W
3500	UA-PJ31	VQ35DE	03/ 2~04/ 6	//	//	//	//	//	1740-9Y000	3807W
//	CBA-PJ31	//	04/ 6~08/ 6	//	//	//	//	//		3807W
3500	CBA-PJ32	//	08/ 6~14/ 1	//	//	//	//	//		3849W
2500 4WD	CBA-TNJ32	QR25DE	08/ 6~14/ 1	//	//	A3774	AY120-NS056	//		3849W

ティーダ TIIDA (VERSA)

1500 2WD	DBA-C11	HR15DE	04/ 9~12/10	T3154	AY100-NS004	AV3768	AY120-NS045	IN TANK	17040-ED000	3833W
1800	CBA-JC11	MR18DE	05/ 1~12/10	//	//	//	//	//		3833W
//	DBA-JC11	//	05/12~12/10	//	//	//	//	//		3833W
1500 4WD	DBA-NC11	HR15DF	04/ 9~12/10	//	//	//	//	//		3833W

ティーダ ラティオ TIIDA LATIO

1500	DBA-SC11	HR15DE	04/10~12/10	T3154	AY100-NS004	AV3768	AY120-NS045	IN TANK		3833W
1600 教習車	//	HR16DE	08/ 9~12/10	//	//	//	//			3833W
1800	CBA-SJC11	MR18DE	05/ 1~12/10	//	//	//	//	IN TANK		3833W
//	DBA-SJC11	//	05/12~12/10	//	//	//	//	//		3833W
1500 4WD	DBA-SNC11	HR15DE	04/10~12/10	//	//	//	//	//		3833W

デュアリス DUALIS (QASHQAI)

2000	DBA-J10	MR20DE	07/ 5~14/ 3	T3154	AY100-NS004	A3775	AY120-NS051	IN TANK		3838W
// 4WD	DBA-NJ10	//	07/ 5~14/ 3	//	//	//	//	//		3838W
//	DBA-KJ10	//	07/12~14/ 3	//	//	//	//	//		3838W
// 4WD	DBA-KNJ10	//	07/12~14/ 3	//	//	//	//	//		3838W

ノート NOTE

1500	DBA-E11	HR15DE	05/ 1~12/ 8	T3154	AY100-NS004	AV3768	AY120-NS045	IN TANK		3833W
// 4WD	DBA-NE11	//	05/ 1~12/ 8	//	//	//	//	//		3833W
1600	CBA-ZE11	HR16DE	08/10~12/ 8	//	//	//	//	//		3833W
1200	DBA-E12	HR12DE	12/ 9~20/12	//	//	AV3773	AY120-NS058	//		3852W
// スーパーチャージャー	//	HR12DDR	12/ 9~16/11	//	//	AV3776	AY120-NS060	//		3852W
// ハイブリッド(e-POWER)	DAA-HE12	HR12DE	16/11~20/12	//	//	AV3778	16546-5WK0A			3852W
// 4WD	DBA-NE12	//	12/ 9~20/12	//	//	AV3773	AY120-NS058	IN TANK		3852W
1600	DBA-E12改	HR16DE	14/10~20/12	//	//		16546-1HK0A	//		3852W
1200ハイブリッド(e-POWER)	6AA-E13	HR12DE	20/12~	//	//	WA3781	AY120-NS071			3881W
// // 4WD	6AA-SNE13	//	20/11~	//	//	//	//			3881W

ノート オーラ NOTE AURA

1200	6AA-FE13	HR12DE	21/ 6~	T3154	AY100-NS004	WA3781	AY120-NS071			3881W
// 4WD	6AA-FSNE13	//	21/ 6~	//	//	//	//			3881W

NISSAN

技術と信頼が生む製品

和 歴	20	21	22	23	24	25	26	27	28	29	30	31/1	2	3	4	5
西 歴	'08	'09	'10	'11	'12	'13	'14	'15	'16	'17	'18	'19	'20	'21	'22	'23

車 種 MODEL	型 式	エンジン ENGINE	年 式 YEAR	オイル OIL		エアー AIR		フューエル FUEL		その他 MICRO No.
				MICRO No.	PARTS-No.	MICRO No.	PARTS-No.	MICRO No.	PARTS-No.	

バネット VANETTE

1800 (D) パン	GC-SK82LN	F8	99/ 5~02/ 8	T600	15208-HA000	WA8525	16546-HA000		16400-HA600	
// // //	GE-SK82LN	//	99/ 5~02/ 8	//	//	//	//		//	
// //	TC-SK82LN	//	02/ 8~07/ 9	//	//	//	//		//	
// //	ABF-SK82LN	//	07/ 9~10/ 8	//	//	//	//		//	
// パン 4WD	GC-SK82MN	//	99/ 5~02/ 8	//	//	//	//		16400-HA000	
// // //	GE-SK82MN	//	99/ 5~02/ 8	//	//	//	//		//	
// // //	TC-SK82MN	//	02/ 8~05/ 3	//	//	//	//		//	
// // //	//	//	05/ 3~07/ 9	//	//	//	//		16400-HA00A	
// //	ABF-SK82MN	//	07/ 9~10/ 8	//	//	//	//		//	
//トラック	GC-SK82TN	//	99/ 5~02/ 8	//	//	//	//		16400-HA600	
// //	TC-SK82TN	//	02/ 8~07/ 9	//	//	//	//		//	
// //	ABF-SK82TN	//	07/ 9~10/ 8	//	//	//	//		//	
// パン	GC-SK82VN	//	99/ 5~02/ 8	//	//	//	//		16400-HA000	
// //	GE-SK82VN	//	99/ 5~02/ 8	//	//	//	//		//	
// //	TC-SK82VN	//	02/ 8~05/ 3	//	//	//	//		//	
// //	//	//	05/ 3~07/ 9	//	//	//	//		16400-HA00A	
// //	ABF-SK82VN	//	07/ 9~10/ 8	//	//	//	//		//	
2000 (D) ターボ	KQ-SKF2VN	RF-T	03/12~07/ 9	T7316	AY100-HN022	A8550	16546-HA300	FT1909	16403-HC250	
// //	KR-SKF2VN	//	03/12~07/ 9	//	//	//	//	//	//	
// //	ADF-SKF2VN	//	07/ 9~10/ 7	//	//	//	//	//	//	
// // 4WD ターボ	KR-SKF2MN	//	03/12~07/ 9	//	//	//	//	//	//	
// // // //	ADF-SKF2MN	//	07/ 9~10/ 8	//	//	//	//	//	//	
// //トラック //	KQ-SKF2TN	//	03/12~07/ 9	//	//	//	//	//	//	
// // // //	KR-SKF2TN	//	03/12~07/ 9	//	//	//	//	//	//	
// // // //	ADF-SKF2TN	//	07/ 9~10/ 8	//	//	//	//	//	//	
// // // // 4WD	KR-SKF2LN	//	03/12~07/ 9	//	//	//	//	//	//	
// // // // //	ADF-SKF2LN	//	07/ 9~10/ 8	//	//	//	//	//	//	
1800トラック4WD	ABF-SKP2LN	L8	10/ 8~17/ 6	T8307	15208-HA001	WA8525	16546-HA000		16400-HA00B	
// パン //	ABF-SKP2MN	//	10/ 8~17/ 6	//	//	//	//		//	
//トラック	ABF-SKP2TN	//	10/ 8~17/ 6	//	//	//	//		//	

パラメディック (救急車) PARAMEDIC

2500	CBF-CS8E26	QR25DE	18/11~	T3154	AY100-NS004	A3747S	AY120-NS053			
3500	TC-FPGE50	VQ35DE	03/ 9~07/ 9	//	//	AV3738	AY120-NS063	FT3232	AY505-NS003	
// 4WD	TC-FPWGE50	//	03/ 9~07/ 9	//	//	//	//	//	//	
//	ABF-FPGE50	//	07/ 9~08/ 7	//	//	//	//	//	//	
// 4WD	ABF-FPWGE50	//	07/ 9~08/ 7	//	//	//	//	//	//	
//	CBF-FPGE50	//	08/ 7~18/11	//	//	//	//	//	//	
// 4WD	CBF-FPWGE50	//	08/ 7~18/11	//	//	//	//	//	//	

レト
クヨ
サス
スタ

ニ
ッ
サ
ン
U
P
ト
リ
ッ
ク
ス

三

菱

い
す
ゞ

日

野

マ
ツ
ダ

ダ
イ
ハ
ツ

ス
バ
ル

ス
ズ
キ

ホ
ン
ダ

ゼ
オ
ラ
イ
ト
表

NISSAN

技術と信頼が生む製品

和 歴	20	21	22	23	24	25	26	27	28	29	30	31/1	2	3	4	5
西 歴	'08	'09	'10	'11	'12	'13	'14	'15	'16	'17	'18	'19	'20	'21	'22	'23

レク
クサ
スタ

ニッ
ッサ
ン

三

菱

い
す
ゞ

日

野

マ
ツ
ダ

ダイ
ハツ

ス
バ
ル

ス
ズ
キ

ホ
ン
ダ

ゼ
オ
ラ
イ
ト
表

車 種 MODEL	型 式	エンジン ENGINE	年 式 YEAR	オイル OIL		エアー AIR		フューエル FUEL		その他 MICRO No.
				MICRO No.	PARTS-No.	MICRO No.	PARTS-No.	MICRO No.	PARTS-No.	

ピノ PINO

660 4WD	DBA-HC24S	K6A	07/ 1~09/12	T501	15208-4A0A0	WA142	16546-4A00B	IN TANK		S826W
//	//	//	07/ 1~09/12	//	//	//	//	//		S826W
// 4WD	CBA-HC24S	//	07/ 1~09/12	//	//	//	//	//		S826W

フーガ FUGA (INFINITI M45)

2500 GT	CBA-Y50	VQ25DE	04/10~07/12	T3154	AY100-NS004	AV3767	AY120-NS046	IN TANK	1740-EG005	3817W
//	DBA-Y50	VQ25HR	07/12~09/11	//	//	AV3772 x 2	AY120-NS054 x 2	//		3817W
//	DBA-Y51	//	09/11~19/12	//	//	//	//	//	17040-1MA0A	3853W
//	5BA-Y51	//	19/12~	//	//	//	//	//	//	3853W
3500 GT	CBA-PY50	VQ35DE	04/10~07/12	//	//	AV3767	AY120-NS046	//	17040-EG010	3817W
//	DBA-PY50	VQ35HR	07/12~09/11	//	//	AV3772 x 2	AY120-NS054 x 2	//		3817W
// 4WD	CBA-PNY50	VQ35DE	04/10~07/12	//	//	AV3767	AY120-NS046	//	17040-EG010	3817W
// //	DBA-PNY50	VQ35HR	07/12~09/11	//	//	AV3772 x 2	AY120-NS054 x 2	//		3817W
4500	CBA-GY50	VK45DE	05/ 8~09/11	T3155	AY100-NS006		AY120-NS049	//		3817W
3500ハイブリッド	DAA-HY51	VQ35HR	10/11~19/12	T3154	AY100-NS004	x 2	AY120-NS059 x 2	//		3853W
// //	5AA-HY51	//	19/12~	//	//	x 2	//	//		3853W
3700	DBA-KY51	VQ37VHR	09/11~19/12	//	//	AV3772 x 2	AY120-NS054 x 2	IN TANK	17040-1MA0A	3853W
//	5BA-KY51	//	19/12~	//	//	//	//	//	//	3853W
// 4WD	DBA-KNY51	//	09/11~19/12	//	//	//	//	//	//	3853W
// //	5BA-KNY51	//	19/12~	//	//	//	//	//	//	3853W

フェアレディ Z FAIRLADY-Z (300Z/350Z)

3500	UA-Z33	VQ35DE	02/ 7~04/ 9	T3154	AY100-NS004	AV3738	AY120-NS001	IN TANK		
//	CBA-Z33	//	04/ 9~07/ 1	//	//	//	//	//		
//	CBA-Z33	VQ35HR	07/ 1~08/12	//	//	AV3770 x 2	AY120-NS050 x 2	//		
// ロードスター	UA-HZ33	VQ35DE	03/10~04/ 9	//	//	AV3738	AY120-NS001	//		
//	CBA-HZ33	//	04/ 9~07/ 1	//	//	//	//	//		
//	CBA-HZ33	VQ35HR	07/ 1~08/12	//	//	AV3770 x 2	AY120-NS050 x 2	//		
3700	CBA-Z34	VQ37VHR	08/12~	//	//	//	//	//		
//	CBA-HZ34	//	09/10~14/ 9	//	//	//	//	//		
3000	3BA-RZ34	VR30DD(TT)	22/ 4~		15208-65F1B		AY120-NA073	//		
//	5BA-RZ34	//	22/ 4~		//		//	//		

ブルーバード シルフィ BLUEBIRD SYLPHY

1500	DBA-G11	HR15DE	05/12~12/12	T3154	AY100-NS004	AV3768	AY120-NS045	IN TANK		3833W
2000	DBA-KG11	MR20DE	05/12~12/12	//	//	//	//	//		3833W
1500 4WD	DBA-NG11	HR15DE	05/12~12/12	//	//	//	//	//		3833W
//	DBA-TB17	MRA8DE	12/12~21/10	//	//	AV3756	AY120-NS022			3872W

プレサージュ PRESAGE

3500 4WD	UA-PNU31	VQ35DE	03/ 7~04/ 5	T3154	AY100-NS004	AV3738	AY120-NS001	IN TANK		3807W
----------	----------	--------	-------------	-------	-------------	--------	-------------	---------	--	-------

67

MICRO

エンジンを常に快調に保つには、ピュアなフィルターエレメント

NISSAN

技術と信頼が生む製品

和 歴	20	21	22	23	24	25	26	27	28	29	30	31/1	2	3	4	5
西 歴	'08	'09	'10	'11	'12	'13	'14	'15	'16	'17	'18	'19	'20	'21	'22	'23

車 種 MODEL	型 式	エンジン ENGINE	年 式 YEAR	オイル OIL		エアー AIR		フューエル FUEL		その他 MICRO No.
				MICRO No.	PARTS-No.	MICRO No.	PARTS-No.	MICRO No.	PARTS-No.	

プレサージュ PRESAGE

3500 4WD	CBA-PNU31	VQ35DE	04/ 5~09/ 8	T3154	AY100-NS004	AV3738	AY120-NS001	IN TANK		3807W
//	UA-PU31	//	03/ 7~04/ 5	//	//	//	//	//		3807W
//	CBA-PU31	//	04/ 5~09/ 8	//	//	//	//	//		3807W
2500 4WD	UA-TNU31	QR25DE	03/ 7~04/ 5	//	//	//	//	//		3807W
// //	CBA-TNU31	//	04/ 5~05/12	//	//	//	//	//		3807W
// //	DBA-TNU31	//	05/12~09/ 8	//	//	//	//	//		3807W
//	UA-TU31	//	03/ 7~04/ 5	//	//	//	//	//		3807W
//	CBA-TU31	//	04/ 5~05/12	//	//	//	//	//		3807W
//	DBA-TU31	//	05/12~09/ 8	//	//	//	//	//		3807W

プレジデント PRESIDENT

4500	UA-PGF50	VK45DE	03/10~05/ 4	T3155	AY100-NS006	AV3765	AY120-NS031	FT3232	AY505-NS001	3817W
//	CBA-PGF50	//	05/ 4~10/ 8	//	//	//	//	//	//	3817W

マーチ MARCH (MICRA)

1200	UA-AK12	CR12DE	02/ 2~04/ 4	T3153	AY100-NS005	AV3766	AY120-NS032	IN TANK		3806W
//	CBA-AK12	//	04/ 4~05/ 8	//	//	//	//	//		3806W
//	DBA-AK12	//	05/ 8~10/ 7	//	//	//	//	//		3806W
1400 4WD	UA-BNK12	CR14DE	02/ 9~04/ 4	//	//	//	//	//		3806W
// //	CBA-BNK12	//	04/ 4~05/ 8	//	//	//	//	//		3806W
// //	DBA-BNK12	//	05/ 8~10/ 7	//	//	//	//	//		3806W
1000	UA-K12	CR10DE	02/ 2~04/ 4	//	//	//	//	IN TANK		3806W
1200	DBA-K13	HR12DE	10/ 7~	T3154	AY100-NS004	AV3773	A120-NS058			3852W
// A/T	5BA-K13	HR12DE	20/ 7~	//	//	//	//			3852W
// M/T	//	//	20/ 7~	//	//	AV3768	AY120-NS045			3852W
1500NISMO	DBA-K13改	HR15DE	13/ 2~	//	//	//	//			3852W
1200 4WD	DBA-NK13	HR12DE	10/ 7~	//	//	AV3773	A120-NS058			3852W
1500	DBA-YK12	HR15DE	05/ 8~10/ 7	//	//	AV3768	AY120-NS045	IN TANK		3806W

マイクラ C + C MICRA C + C

1600	ABA-FHZK12	HR16DE	07/ 6~10/ 8	T3154	AY100-NS004	AV3768	AY120-NS045			3806W
------	------------	--------	-------------	--------------	-------------	---------------	-------------	--	--	-------

ムラーノ MURANO

3500 4WD	CBA-PNZ50	VQ35DE	04/ 9~08/ 9	T3154	AY100-NS004	AV3738	AY120-NS001	IN TANK	17400-CB000	3807W
//	CBA-PZ50	//	04/ 9~08/ 9	//	//	//	//	//	//	3807W
// 4WD	CBA-PNZ51	//	08/ 9~15/ 3	//	//	//	//	//	//	3849W
2500	CBA-TZ50	QR25DE	04/ 9~08/ 9	//	//	//	//	//	//	3807W
// 4WD	CBA-TNZ51	//	08/ 9~15/ 3	//	//	A3774	AY120-NS056	//	//	3849W
//	CBA-TZ51	//	10/ 1~15/ 3	//	//	//	//	//	//	3849W

レト
クヨ
サス
スタ

ニッ
ソン
U
P
T
リ
ス
ス

三

菱

い
す
ゞ

日

野

マ
ツ
ダ

ダイ
ハ
ツ

ス
バ
ル

ス
ズ
キ

ホ
ン
ダ

ゼ
オ
ラ
イ
ト
表

NISSAN

技術と信頼が生む製品

和 歴	20	21	22	23	24	25	26	27	28	29	30	31/1	2	3	4	5
西 歴	'08	'09	'10	'11	'12	'13	'14	'15	'16	'17	'18	'19	'20	'21	'22	'23

車 種 MODEL	型 式	エンジン ENGINE	年 式 YEAR	オイル OIL		エアー AIR		フューエル FUEL		その他 MICRO No.
				MICRO No.	PARTS-No.	MICRO No.	PARTS-No.	MICRO No.	PARTS-No.	

モコ MOCO

660	UA-MG21S	K6A	02/ 4~04/ 4	T501	AY100-KE002	WA135	16546-4A0A1	IN TANK		S822W
// 4WD	LA-MG21S	//	02/ 4~04/ 4	//	//	//	//	//		S822W
// // インタークーラーターボ	TA-MG21S	K6A(T)	02/ 4~06/ 2	//	//	WA131	16546-4A0A0	//		S822W
//	CBA-MG21S	K6A	04/ 4~06/ 2	//	//	WA135	16546-4A0A1	//		S822W
// 4WD	ABA-MG21S	//	04/ 4~06/ 2	//	//	//	//	//		S822W
// ターボ	CBA-MG22S	K6A(T)	06/ 2~11/ 2	//	//	WA140	16546-4A00A	//		S826W
//	DBA-MG22S	K6A	06/ 2~09/ 6	//	//	WA135	16546-4A0A1	//		S826W
//	//	//	09/ 6~11/ 2	//	//	WA145	16546-4A00D	//		S826W
//	DBA-MG33S	RO6A	11/ 2~16/ 5	//	//	WA147	16546-4A00G	//		年式で種類有 巻末をご確認下さい
// ターボ	//	RO6A(T)	11/ 2~16/ 5	//	//	WA146	16546-4A00H	//		年式で種類有 巻末をご確認下さい

ラティオ LATIO

1200	DBA-N17	HR12DE	12/10~16/12	T3154	AY100-NS004	AV3773	AY120-NS058			3852W
------	---------	--------	-------------	-------	-------------	--------	-------------	--	--	-------

ラフェスタ LAFESTA

2000	CBA-B30	MR20DE	04/12~05/12	T3154	AY100-NS004	WA3769	AY120-NS048	IN TANK		3838W
//	DBA-B30	//	05/12~12/5	//	//	//	//	//		3838W
// 4WD	CBA-NB30	//	04/12~05/12	//	//	//	//	//		3838W
// //	DBA-NB30	//	05/12~12/5	//	//	//	//	//		3838W

ラフェスタハイウェイスター LAFESTA HIGHWAYSTAR

2000 4WD	DBA-CWEAWN	LF-VE	11/ 6~13/ 3	T8220	AY100-MA007	WA8559	16546-HA00B			8845W
//	DBA-CWEFVN	LF-VD	11/ 6~	//	//	WA8560	16546-HA00A			8845W
//	//	LF-VDS	11/ 6~13/ 2	//	//	//	//			8845W
//	DBA-CWFFVN	PE-VPS	13/ 2~	T600	15208-6A0A0	WA8582	16546-HA00C			8845W

リーフ LEAF

EV	ZAA-ZE0	-	11/11~17/6	-	-	-	-	-	-	3850W
//	ZAA-ZE1	-	17/6~	-	-	-	-	-	-	3850W

ルークス ROOX

660	5AA-B44A	BRO6DE	20/ 3~	T3154	AY100-NS004	WA7648	AY120-NS070			1832W
// ターボ	4AA-B45A	BRO6DE(T)	20/ 3~	//	//	//	//			1832W
// 4WD	5AA-B47A	BRO6DE	20/ 3~	//	//	//	//			1832W
// ターボ //	4AA-B48A	BRO6DE(T)	20/ 3~	//	//	//	//			1832W
// //	CBA-ML21S	K6A(T)	09/12~14/ 2	T501	15208-4A0A0	WA140	16546-4A00A	IN TANK	17275-4A00C	S848W
// //	DBA-ML21S	//	10/ 8~14/ 2	//	//	//	//			S848W
//	//	K6A	09/12~14/ 2	//	//	WA145	16546-4A00D	IN TANK	17275-4A00C	S848W

レト
クヨ
スタ

ニッ
ッサ
ン

三

菱

い
す
ゞ

日

野

マ
ツ
ダ

ダイ
ハ
ツ

ス
バ
ル

ス
ズ
キ

ホ
ン
ダ

ゼ
オ
ラ
イ
ト
表

UD TRUCKS

技術と信頼が生む製品

和 歴	20	21	22	23	24	25	26	27	28	29	30	31/1	2	3	4	5
西 歴	'08	'09	'10	'11	'12	'13	'14	'15	'16	'17	'18	'19	'20	'21	'22	'23

車 種 MODEL	型 式	エンジン ENGINE	年 式 YEAR	オイル OIL		エアー AIR		フューエル FUEL		その他 MICRO No.
				MICRO No.	PARTS-No.	MICRO No.	PARTS-No.	MICRO No.	PARTS-No.	

オフロード OFFROAD

ダンプ	WD153	RF8	91/ 1~	05130 C5131	15274-99985 15274-99086	A5618A A5618B	16546-99316 16546-99203	FT5255	16403-99011	
//	WD154	//	94/ 4~	05130 05134*	15274-99985 15274-99986	A5624A A5624B	16546-99318 16546-99319	//	//	
//	WD300	//	91/10~	05130 C5131	15274-99985 15274-99086	A5618A A5618B	16546-99316 16546-99203	//	//	
//	WD301	//	94/ 4~	05130 05134*	15274-99985 15274-99986	A5624A A5624B	16546-99318 16546-99319	//	//	

*印はバイパスフィルターにオプション使用あり 15274-99787(99786) 05133

カゼット KAZET

ターボ	TKG-FBA2Y	4P10	14/ 9~16/ 4	07329	15208-HJ00A		16546-HJ00C	F7237G	16499-HJ00A	MBG7005※
//	TPG-FBA2Y	//	14/ 9~19/ 7	//	//		//	//	//	MBG7005※
//	TRG-FBA2Y	//	16/ 4~19/ 7	//	//		//	//	//	MBG7005※
//	2RG-FBA2Y	//	19/ 7~	//	//		//	//	//	MBG7005※
//	TKG-FBA3Y	//	14/ 9~16/ 4	//	//		//	//	//	MBG7005※
//	TPG-FBA3Y	//	14/ 9~19/ 7	//	//		//	//	//	MBG7005※
//	TRG-FBA3Y	//	16/ 4~19/ 7	//	//		//	//	//	MBG7005※
//	2PG-FBA3Y	//	19/ 7~	//	//		//	//	//	MBG7005※
//	2RG-FBA3Y	//	19/ 7~	//	//		//	//	//	MBG7005※
//	TKG-FBA5Y	//	14/ 9~16/ 4	//	//		//	//	//	MBG7005※
//	TPG-FBA5Y	//	14/ 9~19/ 7	//	//		//	//	//	MBG7005※
//	TRG-FBA5Y	//	16/ 4~19/ 7	//	//		//	//	//	MBG7005※
//	2PG-FBA5Y	//	19/ 7~	//	//		//	//	//	MBG7005※
//	2RG-FBA5Y	//	19/ 7~	//	//		//	//	//	MBG7005※
//	TKG-FBA6Y	//	14/ 9~16/ 4	//	//		//	//	//	MBG7005※
//	TPG-FBA6Y	//	14/ 9~19/ 7	//	//		//	//	//	MBG7005※
//	TRG-FBA6Y	//	16/ 4~19/ 7	//	//		//	//	//	MBG7005※
//	2PG-FBA6Y	//	19/ 7~	//	//		//	//	//	MBG7005※
//	2RG-FBA6Y	//	19/ 7~	//	//		//	//	//	MBG7005※
//	2PG-FBAVY	//	19/ 7~	//	//		//	//	//	MBG7005※
//	2RG-FBAVY	//	19/ 7~	//	//		//	//	//	MBG7005※
// 4WD	TKG-FDA2Y	//	14/ 9~16/ 4	//	//		//	//	//	MBG7005※
// //	TPG-FDA2Y	//	14/ 9~19/ 7	//	//		//	//	//	MBG7005※
// //	TRG-FDA2Y	//	16/ 4~19/ 7	//	//		//	//	//	MBG7005※
// //	2RG-FDA2Y	//	19/ 7~	//	//		//	//	//	MBG7005※
// //	TKG-FDA4Y	//	14/ 9~16/ 4	//	//		//	//	//	MBG7005※
// //	TPG-FDA4Y	//	14/ 9~19/ 7	//	//		//	//	//	MBG7005※
// //	TRG-FDA4Y	//	16/ 4~19/ 7	//	//		//	//	//	MBG7005※
// //	2RG-FDA4Y	//	19/ 7~	//	//		//	//	//	MBG7005※
// //	TKG-FDA5Y	//	14/ 9~16/ 4	//	//		//	//	//	MBG7005※

※ MBG7005 はエレメント単体です。別売りで MBG7005P(MBG7005 用 P/K)、また 4 点セットの MBG7005S(ME991444 該当) を設定しております。

エンジンを常に快調に保つには、ピュアなフィルターエレメント

MICRO 70

レト
クヨ
サス
スタ

ニッ
ツサ
ン
UD
リッ
クス

三

菱

い
す
ゞ

日

野

マ
ツ
ダ

ダイ
ハ
ツ

ス
バ
ル

ス
ズ
キ

ホ
ン
ダ

ゼ
オ
ラ
イ
ト
表

UD TRUCKS

技術と信頼が生む製品

和 歴	20	21	22	23	24	25	26	27	28	29	30	31/1	2	3	4	5
西 歴	'08	'09	'10	'11	'12	'13	'14	'15	'16	'17	'18	'19	'20	'21	'22	'23

車 種 MODEL	型 式	エンジン ENGINE	年 式 YEAR	オイル OIL		エアー AIR		フューエル FUEL		その他 MICRO No.
				MICRO No.	PARTS-No.	MICRO No.	PARTS-No.	MICRO No.	PARTS-No.	

カゼット KAZET

ターボ 4WD	TPG-FDA5Y	4P10	14/9~19/7	07329	15208-HJ00A		16546-HJ00C	F7237G	16499-HJ00A	MBG7005※
// //	TRG-FDA5Y	//	16/4~19/7	//	//		//	//	//	MBG7005※
//	2PG-FDA5Y	//	19/7~	//	//		//	//	//	MBG7005※
//	2RG-FDA5Y	//	19/7~	//	//		//	//	//	MBG7005※
// //	TKG-FDA6Y	//	14/9~16/4	//	//		//	//	//	MBG7005※
// //	TPG-FDA6Y	//	14/9~19/7	//	//		//	//	//	MBG7005※
// //	TRG-FDA6Y	//	16/4~19/7	//	//		//	//	//	MBG7005※
//	2PG-FDA6Y	//	19/7~	//	//		//	//	//	MBG7005※
//	2RG-FDA6Y	//	19/7~	//	//		//	//	//	MBG7005※
ハイブリッド	TQG-FEA1Z	//	14/9~15/5	//	//		//	//	//	MBG7005※
//	TSG-FEA1Z	//	15/5~	//	//		//	//	//	MBG7005※
ターボ	TKG-FEA2Y	//	14/9~16/4	//	//		//	//	//	MBG7005※
//	TPG-FEA2Y	//	14/9~19/7	//	//		//	//	//	MBG7005※
//	TRG-FEA2Y	//	16/4~19/7	//	//		//	//	//	MBG7005※
//	2RG-FEA2Y	//	19/7~	//	//		//	//	//	MBG7005※
//	TKG-FEA5Y	//	14/9~16/4	//	//		//	//	//	MBG7005※
//	TPG-FEA5Y	//	14/9~19/7	//	//		//	//	//	MBG7005※
//	TRG-FEA5Y	//	16/4~19/7	//	//		//	//	//	MBG7005※
//	2PG-FEA5Y	//	19/7~	//	//		//	//	//	MBG7005※
//	2RG-FEA5Y	//	19/7~	//	//		//	//	//	MBG7005※
ハイブリッド	TQG-FEA5Z	//	14/9~15/5	//	//		//	//	//	MBG7005※
//	TSG-FEA5Z	//	15/5~	//	//		//	//	//	MBG7005※
ターボ	TKG-FEA8Y	//	14/9~16/4	//	//		//	//	//	MBG7005※
//	TPG-FEA8Y	//	14/9~19/7	//	//		//	//	//	MBG7005※
//	TRG-FEA8Y	//	16/4~19/7	//	//		//	//	//	MBG7005※
//	2PG-FEA8Y	//	19/7~	//	//		//	//	//	MBG7005※
//	2RG-FEA8Y	//	19/7~	//	//		//	//	//	MBG7005※
//	2PG-FEAVY	//	19/7~	//	//		//	//	//	MBG7005※
//	2RG-FEAVY	//	19/7~	//	//		//	//	//	MBG7005※
//	TKG-FEB2Y	//	14/9~16/4	//	//		16546-HJ00B	//	//	MBG7005※
//	TPG-FEB2Y	//	14/9~19/7	//	//		//	//	//	MBG7005※
//	TRG-FEB2Y	//	16/4~19/7	//	//		//	//	//	MBG7005※
//	2PG-FEB2Y	//	19/7~	//	//		//	//	//	MBG7005※
//	2RG-FEB2Y	//	19/7~	//	//		//	//	//	MBG7005※
//	TKG-FEB5Y	//	14/9~16/4	//	//		//	//	//	MBG7005※
//	TPG-FEB5Y	//	14/9~19/7	//	//		//	//	//	MBG7005※
//	TRG-FEB5Y	//	16/4~19/7	//	//		//	//	//	MBG7005※
//	2PG-FEB5Y	//	19/7~	//	//		//	//	//	MBG7005※
//	2RG-FEB5Y	//	19/7~	//	//		//	//	//	MBG7005※
ハイブリッド	TQG-FEB7Z	//	14/9~15/5	//	//		//	//	//	MBG7005※
//	TSG-FEB7Z	//	15/5~	//	//		//	//	//	MBG7005※

※ MBG7005はエレメント単体です。別売りでMBG7005P(MBG7005用P/K)、また4点セットのMBG7005S(ME991444 該当)を設定しております。

レクサス

ニッサン

三菱

菱

いすゞ

日

野

マツダ

ダイハツ

スバル

スズキ

ホンダ

ゼオライト表

UD TRUCKS

技術と信頼が生む製品

和 歴	20	21	22	23	24	25	26	27	28	29	30	31/1	2	3	4	5
西 歴	'08	'09	'10	'11	'12	'13	'14	'15	'16	'17	'18	'19	'20	'21	'22	'23

車 種 MODEL	型 式	エンジン ENGINE	年 式 YEAR	オイル OIL		エアー AIR		フューエル FUEL		その他 MICRO No.
				MICRO No.	PARTS-No.	MICRO No.	PARTS-No.	MICRO No.	PARTS-No.	

カゼット KAZET

ターボ	TKG-FEB8Y	4P10	14/9~16/4	07329	15208-HJ00A		16546-HJ00B	F7237G	16499-HJ00A	MBG7005*
//	TPG-FEB8Y	//	14/9~19/7	//	//		//	//	//	MBG7005*
//	TRG-FEB8Y	//	16/4~19/7	//	//		//	//	//	MBG7005*
//	2PG-FEB8Y	//	19/7~	//	//		//	//	//	MBG7005*
//	2RG-FEB8Y	//	19/7~	//	//		//	//	//	MBG7005*
//	TKG-FEB9Y	//	14/9~16/4	//	//		16546-HJ00D	//	//	MBG7005*
//	TPG-FEB9Y	//	14/9~19/7	//	//		//	//	//	MBG7005*
//	TRG-FEB9Y	//	16/4~19/7	//	//		//	//	//	MBG7005*
//	2PG-FEB9Y	//	17/6~	//	//		//	//	//	MBG7005*
//	2RG-FEB9Y	//	17/6~	//	//		//	//	//	MBG7005*
//	2PG-FEBHY	//	17/6~	//	//		//	//	//	MBG7005*
//	TKG-FEBMY	//	14/9~16/4	//	//		//	//	//	MBG7005*
//	TPG-FEBMY	//	14/9~19/7	//	//		//	//	//	MBG7005*
//	2PG-FEBMY	//	17/6~	//	//		//	//	//	MBG7005*
//	TPG-FEBSY	//	14/9~19/7	//	//		//	//	//	MBG7005*
//	TRG-FEBSY	//	14/9~19/7	//	//		//	//	//	MBG7005*
//	2PG-FEBSY	//	19/7~	//	//		//	//	//	MBG7005*
//	2RG-FEBSY	//	19/7~	//	//		//	//	//	MBG7005*
//	TKG-FEC9Y	//	14/9~16/4	//	//		//	//	//	MBG7005*
//	TPG-FEC9Y	//	14/9~19/7	//	//		//	//	//	MBG7005*
//	TRG-FEC9Y	//	16/4~19/7	//	//		//	//	//	MBG7005*
//	2PG-FEC9Y	//	19/7~	//	//		//	//	//	MBG7005*
//	2RG-FEC9Y	//	19/7~	//	//		//	//	//	MBG7005*
//	TPG-FECSY	//	17/6~19/7	//	//		//	//	//	MBG7005*
//	2PG-FECSY	//	19/7~	//	//		//	//	//	MBG7005*
//	2RG-FECSY	//	19/7~	//	//		//	//	//	MBG7005*
//	TKG-FED9Y	//	15/1~16/4	//	//		16546-HJ00B	//	//	MBG7005*
//	TPG-FED9Y	//	15/1~19/7	//	//		//	//	//	MBG7005*
//	TRG-FED9Y	//	16/4~19/7	//	//		//	//	//	MBG7005*
//	2PG-FED9Y	//	17/6~	//	//		16546-HJ00D	//	//	MBG7005*
//	2RG-FED9Y	//	17/6~	//	//		//	//	//	MBG7005*
//	TPG-FEDSY	//	17/6~19/7	//	//		//	//	//	MBG7005*
//	2PG-FEDSY	//	19/7~	//	//		//	//	//	MBG7005*
//	2RG-FEDSY	//	19/7~	//	//		//	//	//	MBG7005*
// 4WD	TKG-FGA2Y	//	14/9~16/4	//	//		16546-HJ00C	//	//	MBG7005*
// //	TPG-FGA2Y	//	14/9~19/7	//	//		//	//	//	MBG7005*
// //	TRG-FGA2Y	//	16/4~19/7	//	//		//	//	//	MBG7005*
// //	2RG-FGA2Y	//	19/7~	//	//		//	//	//	MBG7005*
// //	TKG-FGA5Y	//	14/9~16/4	//	//		//	//	//	MBG7005*
// //	TPG-FGA5Y	//	14/9~19/7	//	//		//	//	//	MBG7005*
// //	TRG-FGA5Y	//	16/4~19/7	//	//		//	//	//	MBG7005*

* MBG7005はエレメント単体です。別売りでMBG7005P(MBG7005用P/K)、また4点セットのMBG7005S(ME991444該当)を設定しております。

レト
クヨ
サス
スタ

UD
ニッ
ソク
リッ
ソク
ス

三

菱

い
す
ゞ

日

野

マ
ツ
ダ

ダイ
ハ
ツ

ス
バ
ル

ス
ズ
キ

ホ
ン
ダ

ゼ
オ
ラ
イ
ト
表

UD TRUCKS

技術と信頼が生む製品

和 歴	20	21	22	23	24	25	26	27	28	29	30	31/1	2	3	4	5
西 歴	'08	'09	'10	'11	'12	'13	'14	'15	'16	'17	'18	'19	'20	'21	'22	'23

レ
ク
サ
ス
タ

ニ
ッ
サ
ン
U
D
ト
ラ
ッ
ク
ス

三

菱

い

す

日

野

マ

ツ

ダ

ダイ

ハ

ス

バ

ル

ス

ズ

キ

ホ

ン

ダ

ゼ
オ
ラ
イ
ト
表

車 種 MODEL	型 式	エンジン ENGINE	年 式 YEAR	オイル OIL		エアー AIR		フューエル FUEL		その他 MICRO No.
				MICRO No.	PARTS-No.	MICRO No.	PARTS-No.	MICRO No.	PARTS-No.	

カゼット KAZET

ターボ 4WD	2PG-FGA5Y	4P10	19/7~	07329	15208-HJ00A		16546-HJ00C	F7237G	16499-HJ00A	MBG7005*
// //	2RG-FGA5Y	//	19/7~	//	//		//	//	//	MBG7005*
// //	TKG-FGB7Y	//	14/9~16/4	//	//		16546-HJ00D	//	//	MBG7005*
// //	TPG-FGB7Y	//	14/9~19/7	//	//		//	//	//	MBG7005*
// //	TRG-FGB7Y	//	16/4~19/7	//	//		//	//	//	MBG7005*
//	2PG-FGB7Y	//	19/7~	//	//		//	//	//	MBG7005*
//	2RG-FGB7Y	//	19/7~	//	//		//	//	//	MBG7005*

* MBG7005はエレメント単体です。別売りでMBG7005P(MBG7005用P/K)、また4点セットのMBG7005S(ME991444 該当)を設定しております。

クオン CD QUON CD

ターボ	ADG-CD2Z	MD92(T)	05/1~10/4	05136F 05136B	15274-NY00J 15274-NY00K	A5629	16546-NY100	F5258	16444-NY00J	MNR002 MBG7003 MT7
// ショートキャブ	//	//	05/1~10/4	//	//	A5627	16546-NY015	//	//	MBG7003 MNR002 MT7
//	2PG-CD4	GH8(T)	19/1~		52234-76572		52226-31101		52223-39419 52223-39429	
//	ADG-CD4X	GE13(T)	05/1~06/10	05136F 05136B	15274-NY00J 15274-NY00K	A5629	16546-NY100	F5258	16444-NY00J	MNR002 MBG7003 MT7
// ダンプ	//	//	05/1~06/10	//	//	A5629 —	16546-NY100 16546-99601	//	//	MNR002 MBG7003 MT7
//	PKG-CD4X	//	06/10~10/4	//	//	A5629	16546-NY100	//	//	MBG7003 MNR002 MT7
//	ADG-CD4Y	//	05/1~10/4	//	//	//	//	//	//	MNR002 MBG7003
// ダンプ	//	//	05/1~10/4	//	//	A5629 —	16546-NY100 16546-99601	//	//	MNR002 MBG7003 MT7
//	PKG-CD4Y	//	06/10~10/4	//	//	A5629 又は AV5629	16546-NY100 又は 16546-NY011	//	//	MNR002 MBG7003 MT7
// ダンプ	//	//	06/10~10/4	//	//	A5629 —	16546-NY100 16546-99601	//	//	MNR002 MBG7003 MT7
//	ADG-CD4Z	//	04/12~06/10	//	//	A5629 又は AV5629	16546-NY100 又は 16546-NY011	//	//	MNR002 MBG7003 MT7
//	PKG-CD4Z	//	06/10~10/5	//	//	//	//	//	//	MBG7003 MNR002 MT7
//	2PG-CD5	GH11(T)	17/4~	T5138F x2 T5138B	52227-71970 X2 52227-71975		52226-31101		52223-28201 52223-28204	MNR009 ADM003 MT7
//	2PG-CD5	//	17/4~	//	//		//		//	MNR009 ADM003 MT7
//	LDG-CD5X	//	10/5~12/4	//	52211-70569 X2 52211-70573	A5629 又は AV5629	16546-NY100 又は 16546-NY011	FT5259 FT5260	52227-48694 52227-48702	MNR005 MT7
//	QKG-CD5X	//	12/4~14/10	//	//	//	//	//	//	MNR005 MT7
//	//	//	14/10~17/4	//	//	A5631A	16546-NY02A	//	//	MNR005 MT7

UD TRUCKS

技術と信頼が生む製品

和 歴	20	21	22	23	24	25	26	27	28	29	30	31/1	2	3	4	5
西 歴	'08	'09	'10	'11	'12	'13	'14	'15	'16	'17	'18	'19	'20	'21	'22	'23

車 種 MODEL	型 式	エンジン ENGINE	年 式 YEAR	オイル OIL		エアー AIR		フューエル FUEL		その他 MICRO No.
				MICRO No.	PARTS-No.	MICRO No.	PARTS-No.	MICRO No.	PARTS-No.	

クオン CD QUON CD

ターボ	QPG-CD5X	GE13(T)	15/ 4 ~ 17/ 4	T5138F x2 T5138B	52211-70569 X2 52211-70573	A5631A	16546-NY02A	FT5259 FT5260	52227-48694 52227-48702	MNR005 MT7
//	LDG-CD5Y	//	10/ 5 ~ 12/ 4	//	//	A5629 又は AV5629	16546-NY100 又は 16546-NY011	//	//	MNR005 MT7
//	LKG-CD5Y	//	10/ 5 ~ 12/ 4	//	//	//	//	//	//	MNR005 MT7
//	QDG-CD5Y	//	12/ 7 ~ 14/10	//	//	//	//	//	//	MNR005 MT7
//	QKG-CD5Y	//	12/ 4 ~ 14/10	//	//	//	//	//	//	MNR005 MT7
//	//	//	14/10 ~ 17/ 4	//	//	A5631A	16546-NY02A	//	//	MNR005 MT7
//	QPG-CD5Y	//	15/ 4 ~ 17/ 4	//	//	//	//	//	//	MNR005 MT7
//	LDG-CD5ZA	//	10/ 5 ~ 12/ 4	//	//	A5629 又は AV5629	16546-NY100 又は 16546-NY011	//	//	MNR005 MT7
//	LKG-CD5ZA	//	10/ 5 ~ 12/ 4	//	//	//	//	//	//	MNR005 MT7
//	QDG-CD5ZA	//	12/ 7 ~ 13/ 7	//	//	//	//	//	//	MNR005 MT7
//	QKG-CD5ZA	//	12/ 4 ~ 15/ 4	//	//	//	//	//	//	MNR005 MT7
//	//	//	15/ 4 ~ 17/ 4	//	//	A5631A	16546-NY02A	//	//	MNR005 MT7
//	QPG-CD5ZA	//	15/ 4 ~ 17/ 4	//	//	//	//	//	//	MNR005 MT7
// エアサス車	LDG-CD5ZE	//	10/ 5 ~ 12/ 4	T5138F T5139F T5138B	52211-70569 52211-70571 52211-70573	A5629 又は AV5629	16546-NY100 又は 16546-NY011	//	//	MNR005 MT7
// //	LKG-CD5ZE	//	10/ 5 ~ 12/ 4	//	//	//	//	//	//	MNR005 MT7
// //	QKG-CD5ZE	//	12/ 4 ~ 14/10	//	//	//	//	//	//	MNR005 MT7
// //	//	//	14/10 ~ 17/ 4	//	//	A5631A	16546-NY02A	//	//	MNR005 MT7
//	QPG-CD5ZE	//	15/ 4 ~ 17/ 4	//	//	//	//	//	//	MNR005 MT7
// リーフサス車	LDG-CD5ZL	//	10/ 5 ~ 12/ 4	T5138F x2 T5138B	52211-70569 X2 52211-70573	A5629 又は AV5629	16546-NY100 又は 16546-NY011	//	//	MNR005 MT7
// //	LKG-CD5ZL	//	10/ 5 ~ 12/ 4	//	//	//	//	//	//	MNR005 MT7
// //	QKG-CD5ZL	//	12/ 4 ~ 14/10	//	//	//	//	//	//	MNR005 MT7
// //	//	//	14/10 ~ 17/ 4	//	//	A5631A	16546-NY02A	//	//	MNR005 MT7
// //	QPG-CD5ZL	//	15/ 4 ~ 17/ 4	//	//	//	//	//	//	MNR005 MT7

クオン CF QUON CF

全輪駆動 除雪車	ADG-CF4X	GE13(T)	05/ 1 ~ 10/ 5	O5136F O5136B	15274-NY00J 15274-NY00K	A5629 —	16546-NY100 16546-99601	F5258	16444-NY025	MBG7003 MNR002 MT7
//	2DG-CF5XL	GH11(T)	17/ 4 ~	T5138F x 2 T5138B	52211-70569 X2 52211-70573	//	52226-31101	//	52229-28201 52223-28204	
//	LDG-CF5XL	GH11(T)	10/ 5 ~ 12/ 4	//	//	A5629 —	16546-NY100 16546-99601	FT5259 FT5260	52227-48694 52227-48702	MNR005 MT7
//	QDG-CF5XL	//	12/ 4 ~ 14/ 4	//	//	//	//	//	//	MNR005 MT7

エンジンを常に快調に保つには、ピュアなフィルターエレメント

MICRO

レト
クヨ
サス
スタ

ニ
ッ
サ
ン

三

菱

い
す
ゞ

日

野

マ
ツ
ダ

ダイ
ハ
ツ

ス
バ
ル

ス
ズ
キ

ホ
ン
ダ

ゼ
オ
ラ
イ
ト
表

UD TRUCKS

技術と信頼が生む製品

和 歴	20	21	22	23	24	25	26	27	28	29	30	31/1	2	3	4	5
西 歴	'08	'09	'10	'11	'12	'13	'14	'15	'16	'17	'18	'19	'20	'21	'22	'23

レト
クヨ
スタ

ニッ
ソ
ン

三

菱

い

す

ゞ

日

野

マ

ツ

ダ

ダイ

ハ

ツ

ス

バ

ル

ス

ズ

キ

ホ

ン

ダ

ゼ
オ
ラ
イ
ト
表

車 種 MODEL	型 式	エンジン ENGINE	年 式 YEAR	オイル OIL		エアー AIR		フューエル FUEL		その他 MICRO No.
				MICRO No.	PARTS-No.	MICRO No.	PARTS-No.	MICRO No.	PARTS-No.	

クオン CF QUON CF

全輪駆動 除雪車	QDG-CF5XL	GH11(T)	14/ 4 ~ 17/ 4	T5138F x 2	52211-70569 X2	A5631A	16546-NY02A	FT5259	52227-48694	MNR005
				T5138B	52211-70573	A5631B	16546-NY01E	FT5260	52227-48702	MT7

クオン CG QUON CG

ターボ	ADG-CG2Y	MD92(T)	05/ 1 ~ 10/ 4	O5136F O5136B	15274-NY00J 15274-NY00K	A5627	16546-NY015	F5258	16444-NY025	MBG7003 MNR002 MT7
//	ADG-CG2Z	//	05/ 1 ~ 10/ 4	//	//	//	//	//	//	MBG7003 MNR002 MT7
//	ADG-CG4X	GE13(T)	05/ 1 ~ 10/ 4	//	//	A5629	16546-NY100	//	//	MBG7003 MNR002 MT7
//	PKG-CG4X	//	06/10 ~ 10/ 4	//	//	//	//	//	//	MBG7003 MNR002 MT7
//	ADG-CG4Y	//	05/ 1 ~ 10/ 4	//	//	//	//	//	//	MBG7003 MNR002 MT7
//	PKG-CG4Y	//	06/10 ~ 10/ 4	//	//	//	//	//	//	MBG7003 MNR002 MT7
//	ADG-CG4Z	//	04/12 ~ 10/ 4	//	//	A5627	16546-NY015	//	//	MBG7003 MNR002 MT7
//	PKG-CG4Z	//	06/10 ~ 10/ 4	//	//	//	//	//	//	MBG7003 MNR002 MT7
//	2PG-CG5A	GH11(T)	17/ 4 ~ 22/ 8	T5138F x2 T5138B	52227-71970 X2 52227-71975		52226-31101		52223-28201 52223-28204	
//	2PG-CG5B	//	17/4 ~ 22/ 8	//	//		//		//	
//	//	//	17/ 4 ~ 22/ 8	T5138F T5139F T5138B	52211-70569 52211-70571 52211-70573		//		52223-28201	
//	2PG-CG5BL	//	17/4 ~ 22/ 8	T5138F x2 T5138B	52227-71970 X2 52227-71975		//		52223-28201 52223-28204	
//	2PG-CG5CA	//	17/4 ~ 22/ 8	//	//		//		//	ADM003
// 360PS	2PG-CG5CE	//	17/ 4 ~ 22/ 8	//	//		//		//	
// 390PS,420PS	//	//	17/ 4 ~ 22/ 8	T5138F T5139F T5138B	52211-70569 52211-70571 52211-70573		//		52223-28201	
//	2PG-CG5CL	//	17/4 ~ 22/ 8	T5138F x2 T5138B	52227-71970 X2 52227-71975		//		52223-28201 52223-28204	
//	2RG-CG5	//	22/ 8 ~		52234-35276 x2		52226-31101		52239-99129 52241-43764	
//	LDG-CG5X	//	10/ 5 ~ 12/ 4	T5138F x2 T5138B	52211-70569 X2 52211-70573	A5627	16546-NY015	FT5259 FT5260	52227-48694 52227-48702	MNR005 MT7
//	QKG-CG5X	//	12/ 4 ~ 14/10	//	//	//	//	//	//	MNR005 MT7
//	//	//	14/10 ~ 17/ 4	//	//	A5631A	16546-NY02A	//	//	MNR005 MT7
//	LDG-CG5YA	//	10/ 5 ~ 12/ 4	//	//	//	//	//	//	MNR005 MT7

UD TRUCKS

技術と信頼が生む製品

和 歴	20	21	22	23	24	25	26	27	28	29	30	31/1	2	3	4	5
西 歴	'08	'09	'10	'11	'12	'13	'14	'15	'16	'17	'18	'19	'20	'21	'22	'23

車 種 MODEL	型 式	エンジン ENGINE	年 式 YEAR	オイル OIL		エアー AIR		フューエル FUEL		その他 MICRO No.
				MICRO No.	PARTS-No.	MICRO No.	PARTS-No.	MICRO No.	PARTS-No.	

クオン CG QUON CG

ターボ	LKG-CG5YA	GH11(T)	10/ 5~12/ 4	T5138F x2 T5138B	52211-70569 X2 52211-70573	A5631A	16546-NY02A	FT5259 FT5260	52227-48694 52227-48702	MNR005 MT7
//	QKG-CG5YA	//	12/ 4~14/10	//	//	//	//	//	//	MNR005 MT7
//	//	//	14/10~17/ 4	//	//	//	//	//	//	MNR005 MT7
//	QPG-CG5YA	//	15/ 4~17/ 4	//	//	//	//	//	//	MNR005 MT7
//	LDG-CG5YE	//	10/ 5~12/ 4	T5138F T5139F T5138B	52211-70569 52211-70571 52211-70573	A5629	16546-NY100	FT5259	52227-48694	MNR005 MT7
//	LKG-CG5YE	//	10/ 5~12/ 4	//	//	//	//	//	//	MNR005 MT7
//	QKG-CG5YE	//	12/ 4~14/10	//	//	//	//	//	//	MNR005 MT7
//	//	//	14/10~17/ 4	//	//	A5631A	16546-NY02A	//	//	MNR005 MT7
//	LDG-CG5YL	//	10/ 5~12/ 4	T5138F x2 T5138B	52211-70569 X2 52211-70573	//	//	FT5259 FT5260	52227-48694 52227-48702	MNR005 MT7
//	QKG-CG5YL	//	12/ 4~14/10	//	//	//	//	//	//	MNR005 MT7
//	//	//	14/10~17/ 4	//	//	A5631A	16546-NY02A	//	//	MNR005 MT7
//	QPG-CG5YL	//	15/ 4~17/ 4	//	//	//	//	//	//	MNR005 MT7
//	LDG-CG5ZA	//	10/ 5~12/ 4	//	//	A5629	16546-NY100	//	//	MNR005 MT7
//	LKG-CG5ZA	//	10/ 5~12/ 4	//	//	//	//	//	//	MNR005 MT7
//	QKG-CG5ZA	//	12/ 4~14/10	//	//	//	//	//	//	MNR005 MT7
//	//	//	14/10~17/ 4	//	//	A5631A	16546-NY02A	//	//	MNR005 MT7
//	QPG-CG5ZA	//	15/ 4~17/ 4	//	//	//	//	//	//	MNR005 MT7
//	LDG-CG5ZE	//	10/ 5~12/ 4	T5138F T5139F T5138B	52211-70569 52211-70571 52211-70573	A5629	16546-NY100	FT5259	52227-48694	MNR005 MT7
//	LKG-CG5ZE	//	10/ 5~12/ 4	//	//	//	//	//	//	MNR005 MT7
//	QKG-CG5ZE	GH11TA	12/ 4~15/ 4	T5138F x2 T5138B	52211-70569 X2 52211-70573	//	//	FT5259 FT5260	52227-48694 52227-48702	MNR005 MT7
//	//	//	15/ 4~17/ 4	//	//	A5631A	16546-NY02A	//	//	MNR005 MT7
//	//	GH11TB	12/ 4~15/ 4	T5138F T5139F T5138B	52211-70569 52211-70571 52211-70573	A5629	16546-NY100	FT5259	52227-48694	MNR005 MT7
//	//	GH11TC	10/ 4~15/ 4	//	//	//	//	//	//	MNR005 MT7
//	//	//	15/ 4~17/ 4	T5138F x2 T5138B	52211-70569 X2 52211-70573	A5631A	16546-NY02A	//	//	MNR005 MT7
//	LDG-CG5ZL	//	10/ 5~12/ 4	//	//	A5629	16546-NY100	FT5259 FT5260	52227-48694 52227-48702	MNR005 MT7
//	LKG-CG5ZL	//	10/ 5~12/ 4	//	//	//	//	//	//	MNR005 MT7
//	QKG-CG5ZL	//	12/ 4~14/10	//	//	//	//	//	//	MNR005 MT7

レト
クヨ
サス
スタ

ニ
ニッ
リッ
クッ
ス

三

菱

い

す

ゞ

日

野

マ

ツ

ダ

ダイ

ハ

ッ

ス

バ

ル

ス

ズ

キ

ホ

ン

ダ

ゼ
オ
ラ
イ
ト
表

エンジンを常に快調に保つには、ピュアなフィルターエレメント

MICRO

76

UD TRUCKS

技術と信頼が生む製品

和 歴	20	21	22	23	24	25	26	27	28	29	30	31/1	2	3	4	5
西 歴	'08	'09	'10	'11	'12	'13	'14	'15	'16	'17	'18	'19	'20	'21	'22	'23

車 種 MODEL	型 式	エンジン ENGINE	年 式 YEAR	オイル OIL		エアー AIR		フューエル FUEL		その他 MICRO No.
				MICRO No.	PARTS-No.	MICRO No.	PARTS-No.	MICRO No.	PARTS-No.	

クオン CG QUON CG

ターボ	QKG-CG5ZL	GH11TC	14/10~17/4	T5138F x2 T5138B	52211-70569 X2 52211-70573	A5631A	16546-NY02A	FT5259 FT5260	52227-48694 52227-48702	MNR005 MT7
//	QPG-CG5ZL	//	14/10~17/4	//	//	//	//	//	//	MNR005 MT7
//	LDG-CG5ZM	//	15/4~12/4	//	//	A5629	16546-NY100	//	//	MNR005 MT7
//	LKG-CG5ZM	//	10/5~12/4	//	//	//	//	//	//	MNR005 MT7
//	QKG-CG5ZM	//	12/4~15/4	//	//	//	//	//	//	MNR005 MT7
//	//	//	15/4~17/4	//	//	A5631A	16546-NY02A	//	//	MNR005 MT7
//	QPG-CG5ZL	//	14/10~17/4	//	//	//	//	//	//	MNR005 MT7

クオン CK QUON CK

ターボ	ADG-CK2X	MD92(T)	05/1~10/4	O5136F O5136B	15274-NY00J 15274-NY00K	A5629	16546-NY100	F5258	16444-NY025	MBG7003 MNR002 MT7
// ダンプ	//	//	05/1~10/4	//	//	A5629	16546-NY100 16546-99601	//	//	MBG7003 MNR002 MT7
//	LDG-CK5XL	GH11(T)	10/5~12/4	T5138F x2 T5138B	52211-70569 X2 52211-70573	//	16546-NY100	FT5259 FT5260	52227-48694 52227-48702	MNR005 MT7
//	QKG-CK5XL	//	12/4~14/10	//	//	//	//	//	//	MNR005 MT7
//	//	//	14/10~17/4	//	//	A5631A	16546-NY02A	//	//	MNR005 MT7

クオン CV QUON CV

ターボ	ADG-CV2XA	MD92(T)	05/1~10/4	O5136F O5136B	15274-NY00J 15274-NY00K	A5627	16546-NY015	F5258	16444-NY025	MBG7003 MNR002 MT7
//	ADG-CV2XL	//	05/1~10/4	//	//	A5629 又は AV5629	16546-NY100 16546-NY011	//	//	MBG7003 MNR002 MT7
//	ADG-CV2YB	//	05/1~10/4	//	//	A5627	16546-NY015	//	//	MBG7003 MNR002 MT7
//	ADG-CV2YL	//	05/1~10/4	//	//	A5629 又は AV5629	16546-NY100 16546-NY011	//	//	MBG7003 MNR002 MT7
//	ADG-CV2YM	//	05/1~10/4	//	//	A5627	16546-NY015	//	//	MBG7003 MNR002 MT7
//	ADG-CV4X	GE13(T)	05/1~10/4	//	//	A5629	16546-NY100	//	//	MBG7003 MNR002 MT7
//	PDG-CV4X	//	06/10~10/4	//	//	//	//	//	//	MBG7003 MNR002 MT7
//	PKG-CV4X	//	06/10~10/4	//	//	//	//	//	//	MBG7003 MNR002 MT7
//	ADG-CV4Y	//	05/1~10/4	//	//	//	//	//	//	MBG7003 MNR002 MT7
//	PKG-CV4Y	//	06/10~10/4	//	//	//	//	//	//	MBG7003 MNR002 MT7
//	LDG-CV5X	GH11(T)	10/5~12/4	T5138F x2 T5138B	52211-70569 X2 52211-70573	//	//	FT5259 FT5260	52227-48694 52227-48702	MNR005 MT7

レクサス

ニッサン

三菱

三菱

いすゞ

日野

野

マツダ

ダイハツ

スバル

スズキ

ホンダ

ゼオライト表

UD TRUCKS

技術と信頼が生む製品

和 歴	20	21	22	23	24	25	26	27	28	29	30	31/1	2	3	4	5
西 歴	'08	'09	'10	'11	'12	'13	'14	'15	'16	'17	'18	'19	'20	'21	'22	'23

車 種 MODEL	型 式	エンジン ENGINE	年 式 YEAR	オイル OIL		エアー AIR		フューエル FUEL		その他 MICRO No.
				MICRO No.	PARTS-No.	MICRO No.	PARTS-No.	MICRO No.	PARTS-No.	

クオン CV QUON CV

ターボ	QKG-CV5X	GH11(T)	12/ 4 ~ 14/10	T5138F x2 T5138B	52211-70569 X2 52211-70573	A5629	16546-NY100	FT5259 FT5260	52227-48694 52227-48702	MNR005 MT7
//	//	//	14/10 ~ 17/ 4	//	//	A5631A	16546-NY02A	//	//	MNR005 MT7
//	LDG-CV5Y	//	10/ 5 ~ 12/ 4	//	//	A5629	16546-NY100	//	//	MNR005 MT7
//	LKG-CV5Y	//	10/ 5 ~ 12/ 4	//	//	//	//	//	//	MNR005 MT7
//	Q D G-CV5Y	//	12/ 4 ~ 14/10	//	//	//	//	//	//	MNR005 MT7
//	QKG-CV5Y	//	12/ 4 ~ 14/10	//	//	//	//	//	//	MNR005 MT7
//	//	//	14/10 ~ 17/ 4	//	//	A5631A	16546-NY02A	//	//	MNR005 MT7

クオン CW QUON CW

ターボ	ADG-CW2X	MD92(T)	05/ 1 ~ 10/ 4	O5136F O5136B	15274-NY00J 15274-NY00K	A5629 又は AV5629	16546-NY100 16546-NY011	F5258	16444-NY025	MBG7003 MNR002 MT7
// ダンプ	//	//	05/ 1 ~ 10/ 4	//	//	//	//	//	//	MBG7003 MNR002 MT7
//	2PG-CW4A	GH8(T)	19/ 1 ~		52234-76572		52226-31101		52223-39419 52223-39429	
//	ADG-CW4X	GE13(T)	05/ 1 ~ 10/ 4	O5136F O5136B	15274-NY00J 15274-NY00K	A5629 又は AV5629	16546-NY100 16546-NY011	F5258	16444-NY025	MBG7003 MNR002 MT7
// ダンプ	//	//	05/ 1 ~ 10/ 4	//	//	A5629 —	16546-NY100 16546-99601	//	//	MBG7003 MNR002 MT7
//	PKG-CW4X	//	06/ 10 ~ 10/ 4	//	//	A5629 又は AV5629	16546-NY100 又は 16546-NY011	//	//	MBG7003 MNR002 MT7
//	ADG-CW4Y	//	05/ 1 ~ 10/ 4	//	//	//	//	//	//	MBG7003 MNR002 MT7
//	PKG-CW4Y	//	06/ 10 ~ 10/ 4	//	//	//	//	//	//	MBG7003 MNR002 MT7
// ダンプ	//	//	06/ 10 ~ 10/ 4	//	//	A5629 —	16546-NY100 16546-99601	//	//	MBG7003 MNR002 MT7
//	ADG-CW4Z	//	05/ 1 ~ 10/ 4	//	//	A5629 又は AV5629	16546-NY100 又は 16546-NY011	//	//	MBG7003 MNR002 MT7
//	PKG-CW4Z	//	06/ 10 ~ 10/ 4	//	//	//	//	//	//	MBG7003 MNR002 MT7
//	2PG-CW5A	GH11(T)	17/ 4 ~	T5138F x 2 T5138B	52227-71970X2 52227-71975		52226-31101		52223-28201 52223-28204	MNR005 ADM003
//	2PG-CW5B	//	17/ 4 ~	//	//		//		//	
//	2PG-CW5C	//	17/ 4 ~	//	//		//		//	
//	LDG-CW5XL	//	10/ 5 ~ 12/ 4	//	52211-70569 X2 52211-70573	A5629 —	16546-NY100 16546-99601	FT5259 FT5260	52227-48694 52227-48702	MNR005 MT7
//	QKG-CW5XL	//	12/ 4 ~ 14/10	//	//	//	//	//	//	MNR005 + MNR008 MT7

レト
クヨ
サス
スタ

ニ
ッ
サ
ン

三

菱

い
す
ゞ

日

野

マ
ツ
ダ

ダイ
ハ
ツ

ス
バ
ル

ス
ズ
キ

ホ
ン
ダ

ゼ
オ
ラ
イ
ト
表

UD TRUCKS

技術と信頼が生む製品

和 歴	20	21	22	23	24	25	26	27	28	29	30	31/1	2	3	4	5
西 歴	'08	'09	'10	'11	'12	'13	'14	'15	'16	'17	'18	'19	'20	'21	'22	'23

レト
クヨ
スタ

ニッ
ソ
ン

三

菱

い
す
ゞ

日

野

マ
ツ
ダ

ダイ
ハ
ツ

ス
バ
ル

ス
ズ
キ

ホ
ン
ダ

ゼ
オ
ラ
イ
ト
表

車 種 MODEL	型 式	エンジン ENGINE	年 式 YEAR	オイル OIL		エアー AIR		フューエル FUEL		その他 MICRO No.
				MICRO No.	PARTS-No.	MICRO No.	PARTS-No.	MICRO No.	PARTS-No.	

クオン CW QUON CW

ターボ	QKG-CW5XL	GH11(T)	14/10~	T5138F x 2 T5138B	52211-70569 X2 52211-70573	A5631A A5631B	16546-NY02A 16546-NY01E	FT5259 FT5260	52227-48694 52227-48702	MNR005 + MNR008 MT7
//	LDG-CW5Y	//	10/ 5~12/ 4	//	//	A5629 —	16546-NY100 16546-99601	//	//	MNR005 MT7
//	LKG-CW5Y	//	10/ 5~12/ 4	//	//	//	//	//	//	MNR005 MT7
//	QKG-CW5YL	//	12/ 4~14/10	//	//	//	//	//	//	MNR005 MT7
//	//	//	14/10~	//	//	A5631A	16546-NY02A	//	//	MNR005 MT7
//	LDG-CW5Z	//	10/ 5~12/ 4	//	//	A5629 —	16546-NY100 16546-99601	//	//	MNR005 MT7
//	LKG-CW5Z	//	10/ 5~12/ 4	//	//	//	//	//	//	MNR005 MT7
//	QKG-CW5Z	//	12/ 4~14/10	//	//	//	//	//	//	MNR005 MT7
//	//	//	14/10~	//	//	A5631A	16546-NY02A	//	//	MNR005 MT7

クオン CX QUON CX

ターボ	ADG-CX2YA	MD92(T)	05/ 1~10/ 4	O5136F O5136B	15274-NY00J 15274-NY00K	A5627	16546-NY015	F5258	16444-NY025	MNR002 MBG7003 MT7
//	ADG-CX4Y	GE13(T)	05/ 1~10/ 4	//	//	A5629	16546-NY100	//	//	MNR002 MBG7003 MT7
//	PKG-CX4Y	//	06/10~10/ 4	//	//	//	//	//	//	MNR002 MBG7003 MT7
//	LDG-CX5Y	GH11(T)	10/ 5~12/ 4	T5138F x 2 T5138B	52211-70569 X2 52211-70573	//	//	FT5259 FT5260	52227-48694 52227-48702	MNR005 MT7
//	LKG-CX5Y	//	10/ 5~12/ 4	//	//	//	//	//	//	MNR005 MT7
//	QKG-CX5Y	//	12/ 4~14/10	//	//	//	//	//	//	MNR005 MT7
//	//	//	14/10~17/ 4	//	//	A5631A	16546-NY02A	//	//	MNR005 MT7
//	2PG-CX5B	//	17/ 4~	//	//		52226-31101		52223-28201 52223-28204	MNR005

クオン CZ QUON CZ

全輪駆動	ADG-CZ4YL	GE13(T)	05/ 1~10/ 4	O5136F O5136B	15274-NY00J 15274-NY00K	A5629 —	16546-NY100 16546-99601	F5258	16444-NY025	MNR002 MBG7003 MT7
//	2DG-CZ5BL	GH11(T)	17/ 4~	T5138F x 2 T5138B	52211-70569 X2 52211-70573		52226-31101		52223-28201 52223-28204	
//	LDG-CZ5YL	//	10/ 4~12/ 4	//	//	A5629 —	16546-NY100 16546-99601	FT5259 FT5260	52227-48694 52227-48702	MNR005 MT7
//	QDG-CZ5YL	//	12/ 4~14/10	//	//	//	//	//	//	MNR005 MT7
//	//	//	14/10~	//	//	A5631A A5631B	16546-NY02A 16546-NY01E	//	//	MNR005 MT7

UD TRUCKS

技術と信頼が生む製品

和 歴	20	21	22	23	24	25	26	27	28	29	30	31/1	2	3	4	5
西 歴	'08	'09	'10	'11	'12	'13	'14	'15	'16	'17	'18	'19	'20	'21	'22	'23

車 種 MODEL	型 式	エンジン ENGINE	年 式 YEAR	オイル OIL		エアー AIR		フューエル FUEL		その他 MICRO No.
				MICRO No.	PARTS-No.	MICRO No.	PARTS-No.	MICRO No.	PARTS-No.	

クオン GK QUON GK

ターボ	ADG-GK4X	GE13(T)	05/ 1~10/ 4	05136F 05136B	15274-NY00J 15274-NY00K	A5629	16546-NY100	F5258	16444-NY025	MNR002 MBG7003 MT7
//	AKG-GK4X	//	06/ 6~10/ 4	//	//	//	//	//	//	MNR002 MBG7003 MT7
//	PKG-GK4X	//	06/12~10/ 4	//	//	//	//	//	//	MNR002 MBG7003 MT7
//	LKG-GK5XA	GH11(T)	10/ 5~12/ 4	T5138F x2 T5138B	52211-70569 X2 52211-70573	//	//	FT5259 FT5260	52227-48694 52227-48702	MNR005 MT7
//	QKG-GK5XA	//	12/ 4~14/10	//	//	//	//	//	//	MNR005 MT7
//	QPG-GK5XA	//	14/ 7~14/10	//	//	//	//	//	//	MNR005 MT7
//	//	//	14/ 10~17/ 4	//	//	A5631A	16546-NY02A	//	//	MNR005 MT7
//	2PG-GK5A	//	17/10~22/ 8	//	//	//	52226-31101	//	52223-28201 52223-28204	MNR005
//	2RG-GK5	//	22/ 8~	//	52234-35276 x2	//	52226-31101	//	52239-99129 52241-43764	
//	LKG-GK6X	GH13(T)	10/ 5~12/ 4	T5138F x2 T5138B	52211-70569 X2 52211-70573	A5629	16546-NY100	FT5259 FT5260	52227-48694 52227-48702	MNR005 MT7
//	QKG-GK6XA	//	12/ 4~14/10	//	//	//	//	//	//	MNR005 MT7
//	//	//	14/ 10~17/ 4	//	//	A5631A	16546-NY02A	//	//	MNR005 MT7

クオン GW QUON GW

ターボ	PDG-GW4X	GE13(T)	06/ 1~10/ 9	05136F 05136B	15274-NY00J 15274-NY00K	A5629	16546-NY100	FT5259	52227-48694	MNR002 MBG7003 MT7
//	ADG-GW4XL	//	05/ 1~10/ 9	//	//	//	//	//	//	MNR002 MBG7003 MT7

クオン SF・SZ QUON SF・SZ

ターボ	ADG-SF4XL	GE13(T)	05/ 9~10/12	05136F 05136B	15274-NY00J 15274-NY00K	A5629 又は AV5629	16546-NY100 16546-NY011	F5258	16444-NY025	MNR002 MBG7003
//	LDG-SF5XL	GH11(T)	10/ 8~12/ 4	T5138F x2 T5138B	52211-70569 X2 52211-70573	A5629 —	16546-NY100 16546-99601	FT5259 FT5260	52227-48694 52227-48702	MNR002 MBG7003
//	QDG-SF5XL	//	12/ 4~14/10	//	//	//	//	//	//	MNR002 MBG7003
//	ADG-SZ4YL	GE13(T)	05/ 9~10/12	05136F 05136B	15274-NY00J 15274-NY00K	A5629 又は AV5629	16546-NY100 16546-NY011	F5258	16444-NY025	MNR002 MBG7003
//	LDG-SZ5YL	GH11(T)	10/ 8~12/ 4	T5138F x2 T5138B	52211-70569 X2 52211-70573	A5629 —	16546-NY100 16546-99601	FT5259 FT5260	52227-48694 52227-48702	MNR002 MBG7003
//	QDG-SZ5XL	//	12/ 4~14/10	//	//	//	//	//	//	MNR002 MBG7003

レト
クヨ
サス
スタ

UD
トラック
ス

三

菱

い

す

ゞ

日

野

マ

ツ

ダ

ダイ

ハ

ッ

ス

バ

ル

ス

ズ

キ

ホ

ン

ダ

ゼ
オ
ラ
イ
ト
表

UD TRUCKS

技術と信頼が生む製品

和 歴	20	21	22	23	24	25	26	27	28	29	30	31/1	2	3	4	5
西 歴	'08	'09	'10	'11	'12	'13	'14	'15	'16	'17	'18	'19	'20	'21	'22	'23

車 種 MODEL	型 式	エンジン ENGINE	年 式 YEAR	オイル OIL		エア- AIR		フューエル FUEL		その他 MICRO No.
				MICRO No.	PARTS-No.	MICRO No.	PARTS-No.	MICRO No.	PARTS-No.	

クレーン CRANE

	KL-AL632Y	RH10	01/ 1~	05130 05134	15274-99985 15274-99986		16546-99404 16546-99403	F5256	16444-99625	
	KL-AU552W	RH8	01/ 5~	//	//		//	//	//	
	KL-AU553W	//	03/ 9~	//	//		//	//	//	
	KL-KG532	RG8	01/ 5~	05130 05134*	//	A5618A A5618B	16546-99316 16546-99203	//	//	
	KL-KG533	//	03/10~	//	//	//	//	//	//	
	KL-KG552T	RH8	01/ 1~	//	//		16546-97017 16546-99508	//	//	

*印はバイパスフィルターにオプション使用あり 15274-99787(99786) 05133

コンドル 10・15・20・30・35 CONDOR 10・15・20・30・35

4600 CNG	AFG-BJR82	4HV1	05/ 5~07/ 8	T6771	15208-89TB2	WA6425	16546-89TOA	-	-	
// //	NFG-BJR82	//	07/ 8~10/ 3	//	//	//	//	-	-	
// //	SFG-BJR82	//	10/3~14/ 9	//	//	//	//	-	-	
3000 (D) ターボ	BKG-BJR85	4JJ1(T)	07/ 1~11/ 7	06774	15208-89TOA	//	//	F6247	16403-89TOK	
// // //	SDG-BJR85	//	11/7~12/ 5	//	//	A6427H	16546-89TOE	F6249 F6253	16403-89TOG 16403-89TOH	
// // //	SKG-BJR85	//	07/ 1~12/ 5	//	//	//	//	//	//	
// // //	SPG-BJR85	//	12/ 5~14/ 9	//	//	//	//	//	//	
// // //	TDG-BJR85	//	12/ 5~14/ 9	//	//	//	//	F6249 F6250	16403-89TOG 16403-89TOM	
// // //	TKG-BJR85	//	12/ 5~12/10	//	//	//	//	F6249 F6253	16403-89TOG 16403-89TOH	
// // //	//	//	12/10~14/ 9	//	//	//	//	F6249 F6250	16403-89TOG 16403-89TOM	
// // //	BKG-BJS85	//	07/ 1~11/ 7	//	//	WA6425	16546-89TOA	F6247	16403-89TOK	
// // //	SKG-BJS85	//	11/7~14/ 9	//	//	A6427H	16546-89TOE	F6249 F6253	16403-89TOG 16403-89TOH	
// // //	SPG-BJS85	//	12/ 5~14/ 9	//	//	//	//	//	//	
// // //	TKG-BJS85	//	12/ 5~12/10	//	//	//	//	//	//	
// // //	//	//	12/10~14/ 9	//	//	//	//	F6249 F6250	16403-89TOG 16403-89TOM	
3100 (D)	KK-BKR69	4JG2	99/ 5~04/ 5	T6772	15208-89TB5	AV6422	16546-89TB1	FT8808	16403-89TAO	
4300 CNG	//	4HF1	00/ 6~02/ 5	T6771	15208-89TB2	//	//	-	-	
5000 (D)	KK-BKR72	4HL1	01/ 1~02/ 5	//	//	//	//	FT8808	16403-89TAO	
4800 //	KR-BKR81	//	02/ 6~04/ 6	//	//	A6422	16546-89TB1	//	//	
// //	PB-BKR81	//	04/ 6~07/ 2	//	//	//	//	//	//	
4600 LPG	//	4HG1	04/ 6~07/ 2	//	//	AV6422	16546-89TB0	-	-	
4300 CNG	//	4HF1	04/ 6~07/ 2	//	//	//	//	-	-	

レ
ク
サ
ス
タ

ニ
ッ
サ
ン
ス

三

菱

い

す

ゞ

日

野

マ

ツ

ダ

ダイ

ハ

ツ

ス

バ

ル

ス

ズ

キ

ホ

ン

ダ

ゼ
オ
ラ
イ
ト
表

UD TRUCKS

技術と信頼が生む製品

和 歴	20	21	22	23	24	25	26	27	28	29	30	31/1	2	3	4	5
西 歴	'08	'09	'10	'11	'12	'13	'14	'15	'16	'17	'18	'19	'20	'21	'22	'23

車 種 MODEL	型 式	エンジン ENGINE	年 式 YEAR	オイル OIL		エアー AIR		フューエル FUEL		その他 MICRO No.
				MICRO No.	PARTS-No.	MICRO No.	PARTS-No.	MICRO No.	PARTS-No.	

コンドル 10・15・20・30・35 CONDOR 10・15・20・30・35

4600 CNG	AFG-BKR82	4HV1	05/ 5~07/ 8	T6771	15208-89TB2	AV6422	16546-89TB0	—	—	
// //	NFG-BKR82	//	07/ 8~10/ 3	//	//	WA6425	16546-89TOA	—	—	
// //	SFG-BKR82	//	10/ 3~12/ 4	//	//	//	//	—	—	
// //	TFG-BKR82	//	12/ 4~14/ 9	//	//	//	//	—	—	
3000 (D) ターボ	BDG-BKR85	4JJ1(T)	07/ 2~11/ 7	O6774	15208-89TOA	//	//	F6247	16403-89TOK	
// // //	BKG-BKR85	//	07/ 2~11/ 7	//	//	//	//	//	//	
// // //	SKG-BKR85	//	11/ 7~12/ 5	//	//	A6427H	16546-89TOE	F6249	16403-89TOG	
// // //	SPG-BKR85	//	12/ 5~14/ 9	//	//	//	//	F6253	16403-89TOH	
// // //	TKG-BKR85	//	12/ 5~12/ 10	//	//	//	//	//	//	
// // //	//	//	12/ 10~14/ 9	//	//	//	//	F6249	16403-89TOG	
								F6250	16403-89TOM	
4800 // //	KR-BKS81E	4HL1	02/ 6~04/ 6	T6771	15208-89TB2	AV6422	16546-89TB0	FT8808	16403-89TA3	
// // //	PB-BKS81	//	04/ 6~07/ 2	//	//	A6422	16546-89TB1	//	//	
// // // シングルキャブ	KR-BKS81G	//	02/ 6~04/ 6	T8211	15208-89TB3	AC6466	16546-89TA0	//	//	
// // // ダブルキャブ	//	//	02/ 6~04/ 6	//	//	AV6422	16546-89TB1	//	//	
// // //	KR-BKS81	//	02/ 6~04/ 6	//	//	AC6466	16546-89TA0	//	//	
// // 4WD	PB-BKS81	//	04/ 6~07/ 2	//	//	//	//	//	//	
3000 (D) ターボ	BDG-BKS85	4JJ1(T)	07/ 2~11/ 9	O6774	15208-89TOA	WA6425	16546-89TOA	F6247	16403-89TOK	
// // //	SDG-BKS85	//	11/ 7~12/ 5	//	//	A6427H	16546-89TOE	F6249	16403-89TOG	
// // //								F6253	16403-89TOH	
// // //	TDG-BKS85	//	12/ 5~14/ 9	//	//	//	//	F6249	16403-89TOG	
								F6250	16403-89TOM	
// CNG	AFG-BLR82	4HV1	05/ 5~07/ 8	T6771	15208-89TB2	WA6425	16546-89TOA	—	—	
// //	NFG-BLR82	//	07/ 8~10/ 3	//	//	//	//	—	—	
// //	SFG-BLR82	//	10/ 3~12/ 4	//	//	//	//	—	—	
// //	TFG-BLR82	//	12/ 4~14/ 9	//	//	//	//	—	—	
// (D) ターボ	BKG-BLR85	4JJ1(T)	07/ 2~11/ 9	O6774	15208-89TOA	//	//	F6247	16403-89TOK	
// // //	SDG-BLR85	//	11/ 7~12/ 5	//	//	A6427H	16546-89TOE	F6249	16403-89TOG	
// // //								F6253	16403-89TOH	
// // //	SKG-BLR85	//	11/ 7~12/ 5	//	//	//	//	//	//	
// // //	SPG-BLR85	//	12/ 5~14/ 9	//	//	//	//	//	//	
// // //	TDG-BLR85	//	12/ 5~12/ 10	//	//	//	//	//	//	
// // //	//	//	12/ 10~14/ 9	//	//	//	//	F6249	16403-89TOG	
								F6250	16403-89TOM	
// // //	TKG-BLR85	//	12/ 5~12/ 10	//	//	//	//	F6249	16403-89TOG	
								F6253	16403-89TOH	
// // //	//	//	12/ 10~14/ 9	//	//	//	//	F6249	16403-89TOG	
								F6250	16403-89TOM	
// // //	BKG-BLS85	//	07/ 2~11/ 9	//	//	WA6425	16546-89TOA	F6247	16403-89TOK	

レト
クヨ
サス
スタ

UD
トラック
ス

三

菱

い

す

日

野

マ

ツ

ダ

ダイ

ハ

ス

バ

ル

ス

ズ

キ

ホ

ン

ダ

ゼ
オ
ラ
イ
ト
表

UD TRUCKS

技術と信頼が生む製品

和 歴	20	21	22	23	24	25	26	27	28	29	30	31/1	2	3	4	5
西 歴	'08	'09	'10	'11	'12	'13	'14	'15	'16	'17	'18	'19	'20	'21	'22	'23

車 種 MODEL	型 式	エンジン ENGINE	年 式 YEAR	オイル OIL		エア- AIR		フューエル FUEL		その他 MICRO No.
				MICRO No.	PARTS-No.	MICRO No.	PARTS-No.	MICRO No.	PARTS-No.	

コンドル 10・15・20・30・35 CONDOR 10・15・20・30・35

3000 (D) ターボ	SKG-BLS85	4JJ1(T)	11/7~12/5	WA6425	16546-89TOA	A6427H	16546-89TOE	F6249 F6253	16403-89TOG 16403-89TOH	
// // //	SPG-BLS85	//	12/5~14/9	//	//	//	//	//	//	
// // //	TKG-BLS85	//	12/5~12/10	//	//	//	//	//	//	
// // //	//	//	12/10~14/9	//	//	//	//	F6249 F6250	16403-89TOG 16403-89TOM	
4600 CNG	AFG-BMR82	4HV1	05/5~07/8	T6771	15208-89TB2	WA6425	16546-89TOA	-	-	
// // //	NFG-BMR82	//	07/8~10/3	//	//	//	//	-	-	
// // //	SFG-BMR82	//	10/3~12/4	//	//	//	//	-	-	
// // //	TFG-BMR82	//	12/4~14/9	//	//	//	//	-	-	
3000 (D) ターボ	BDG-BMR85	4JJ1(T)	07/2~11/9	O6774	15208-89TOA	//	//	F6247	16403-89TOK	
// // //	BKG-BMR85	//	07/1~11/7	//	//	//	//	//	//	
// // //	SDG-BMR85	//	11/7~12/5	//	//	A6427H	16546-89TOE	F6249 F6253	16403-89TOG 16403-89TOH	
// // //	SKG-BMR85	//	11/7~12/5	//	//	//	//	//	//	
// // //	SPG-BMR85	//	12/5~14/9	//	//	//	//	//	//	
// // //	TDG-BMR85	//	12/5~12/10	//	//	//	//	//	//	
// // //	//	//	12/10~14/9	//	//	//	//	F6249 F6250	16403-89TOG 16403-89TOM	
// // //	TKG-BMR85	//	12/5~12/10	//	//	//	//	F6249 F6253	16403-89TOG 16403-89TOH	
// // //	//	//	12/10~14/9	//	//	//	//	F6249 F6250	16403-89TOG 16403-89TOM	
// // //	BDG-BMS85	//	07/1~11/7	//	//	WA6425	16546-89TOA	F6247	16403-89TOK	
// // //	SDG-BMS85	//	11/7~12/5	//	//	A6427H	16546-89TOE	F6249 F6253	16403-89TOG 16403-89TOH	
// // //	TDG-BMS85	//	12/5~12/10	//	//	//	//	//	//	
// // //	//	//	12/10~14/9	//	//	//	//	F6249 F6250	16403-89TOG 16403-89TOM	
// // //	BKG-BNR85	//	07/2~11/9	//	//	AC6420	16546-89TA2	F6247	16403-89TOK	
// // //	SDG-BNR85	//	11/7~12/5	//	//	A6427H	16546-89TOE	F6249 F6253	16403-89TOG 16403-89TOH	
// // //	SKG-BNR85	//	11/7~12/5	//	//	//	//	//	//	
// // //	SPG-BNR85	//	12/5~14/9	//	//	//	//	//	//	
// // //	TDG-BNR85	//	12/5~12/10	//	//	//	//	//	//	
// // //	//	//	12/10~14/9	//	//	//	//	F6249 F6250	16403-89TOG 16403-89TOM	
// // //	TKG-BNR85	//	12/5~12/10	//	//	//	//	F6249 F6253	16403-89TOG 16403-89TOH	
// // //	//	//	12/10~14/9	//	//	//	//	F6249 F6250	16403-89TOG 16403-89TOM	

レト
クヨ
スタ

ニッ
ソ
ン

三

菱

い

す

日

野

マ

ツ

ダ

ダイ

ハ

ツ

ス

バ

ル

ス

ズ

キ

ホ

ン

ダ

ゼ
オ
ラ
イ
ト
表

UD TRUCKS

技術と信頼が生む製品

和 歴	20	21	22	23	24	25	26	27	28	29	30	31/1	2	3	4	5
西 歴	'08	'09	'10	'11	'12	'13	'14	'15	'16	'17	'18	'19	'20	'21	'22	'23

車 種 MODEL	型 式	エンジン ENGINE	年 式 YEAR	オイル OIL		エアー AIR		フューエル FUEL		その他 MICRO No.
				MICRO No.	PARTS-No.	MICRO No.	PARTS-No.	MICRO No.	PARTS-No.	

コンドル 10・15・20・30・35 CONDOR 10・15・20・30・35

3000 (D) ターボ	BKG-BNS85	4JJ1(T)	07/ 2~11/9	O6774	15208-89TOA	AC6420	16546-89TA2	F6247	16403-89TOK	
// // //	SDG-BNS85	//	11/7~12/5	//	//	A6427H	16546-89TOE	F6249 F6253	16403-89TOG 16403-89TOH	
// // //	SKG-BNS85	//	11/7~12/5	//	//	//	//	//	//	
// // //	SPG-BNS85	//	12/5~14/9	//	//	//	//	//	//	
// // //	TKG-BNS85	//	12/5~12/10	//	//	//	//	//	//	
// // //	//	//	12/10~14/9	//	//	//	//	F6249 F6250	16403-89TOG 16403-89TOM	
5000 //	KK-BPR72	4HJ1	99/ 5~02/ 5	T6771	15208-89TB2	AV6422	16546-89TB1	FT8808	16403-89TA0	
// //	KR-BPR72	//	02/ 6~04/12	//	//	//	//	//	//	
5200 // ターボ標準キャブ	KK-BPR75	4HK1(T)	99/ 5~04/ 6	//	//	AC6420	16546-89TA2	//	//	
// // // ワイドキャブ	//	//	99/ 5~04/ 6	//	//	AV6422	16546-89TB1	//	//	
// // // //	PDG-BPR75	//	07/ 2~11/5	//	//	AC6420	16546-89TA2	F6247	16403-89TOK	
// // //	PKG-BPR75	//	07/10~11/5	//	//	//	//	//	//	
4800 //	KR-BPR81	4HL1	02/ 6~04/ 6	//	//	AV6422	16546-89TB1	FT8808	16403-89TA0	
// //	PB-BPR81	//	04/ 6~07/ 2	//	//	A6422	16546-89TB2	//	//	
// // ターボ	PA-BPR81	4HL1(T)	04/ 6~07/ 2	//	//	AC6420	16546-89TA2	//	//	
4600 CNG	AFG-BPR82	4HV1	05/ 5~07/ 8	//	//	AV6422	16546-89TB0	-	-	
// //	NFG-BPR82	//	07/ 8~10/ 3	//	//	AC6420	16546-89TA2	-	-	
// //	SFG-BPR82	//	10/ 3~14/ 9	//	//	//	//	-	-	
3000 (D) ターボ	BDG-BPR85	4JJ1(T)	07/ 2~11/7	O6774	15208-89TOA	//	//	F6247	16403-89TOK	
// // //	BKG-BPR85	//	07/ 2~11/7	//	//	//	//	//	//	
// // //	SDG-BPR85	//	11/7~12/5	//	//	A6427H	16546-89TOE	F6249 F6253	16403-89TOG 16403-89TOH	
// // //	SKG-BPR85	//	11/7~12/5	//	//	//	//	//	//	
// // //	SPG-BPR85	//	12/5~14/9	//	//	//	//	//	//	
// // //	TDG-BPR85	//	12/5~14/9	//	//	//	//	F6249 F6250	16403-89TOG 16403-89TOM	
// // //	TKG-BPR85	//	12/5~12/10	//	//	//	//	F6249 F6253	16403-89TOG 16403-89TOH	
// // //	//	//	12/10~14/9	//	//	//	//	F6249 F6250	16403-89TOG 16403-89TOM	
5000 // 4WD	KK-BPS72	4HJ1	99/ 5~02/ 5	T6771	15208-89TB2	AC6466	16546-89TA0	FT8808	16403-89TA0	
// // //	KR-BPS72G	//	02/ 6~04/12	//	//	//	//	//	//	
// // //	KR-BPS72LA	//	02/ 6~04/12	//	//	AV6422	16546-89TB0	//	//	
// // //	KR-BPS72LN	//	02/ 6~04/12	//	//	AC6466	16546-89TA0	//	//	
// // //	KR-BPS72P	//	02/ 6~04/12	//	//	AV6422	16546-89TB0	//	//	
// // ターボ //	PB-BPS81A	4HL1(T)	04/ 6~07/ 2	//	//	A6422	16546-89TB2	//	//	
// // // //	PB-BPS81N	//	04/ 6~07/ 2	T8211	15208-89TB3	AC6466	16546-89TA0	//	//	
3000 // // //	BDG-BPS85	4JJ1(T)	07/ 2~11/7	O6774	15208-89TOA	AC6420	16546-89TA2	F6247	16403-89TOK	

レト
クヨ
サス
スタ

ニ
ツ
サ
ン
U
D
ト
リ
ッ
ク
ス

三

菱

い
す
ゞ

日

野

マ
ツ
ダ

ダイ
ハ
ツ

ス
バ
ル

ス
ズ
キ

ホ
ン
ダ

ゼ
オ
ラ
イ
ト
表

UD TRUCKS

技術と信頼が生む製品

和 歴	20	21	22	23	24	25	26	27	28	29	30	31/1	2	3	4	5
西 歴	'08	'09	'10	'11	'12	'13	'14	'15	'16	'17	'18	'19	'20	'21	'22	'23

レト
クヨ
スタ

ニッ
ソ
ン

三

菱

い

す

ゞ

日

野

マ

ツ

ダ

ダイ

ハ

ツ

ス

バ

ル

ス

ズ

キ

ホ

ン

ダ

ゼ
オ
ラ
イ
ト
表

車 種 MODEL	型 式	エンジン ENGINE	年 式 YEAR	オイル OIL		エア- AIR		フューエル FUEL		その他 MICRO No.
				MICRO No.	PARTS-No.	MICRO No.	PARTS-No.	MICRO No.	PARTS-No.	

コンドル 10・15・20・30・35 CONDOR 10・15・20・30・35

3000 (D) ターボ	SDG-BPS85	4JJ1(T)	11/7~12/5	O6774	15208-89TOA	A6427H	16546-89TOE	F6249	16403-89TOG	
								F6253	16403-89TOH	
// // //	TDG-BPS85	//	12/5~14/9	//	//	//	//	F6249	16403-89TOG	
								F6250	16403-89TOM	
// // //	TDG-BPS85	//	12/5~12/10	//	//	//	//	F6249	16403-89TOG	
								F6253	16403-89TOH	
// // //	//	//	12/10~14/9	//	//	//	//	F6249	16403-89TOG	
								F6250	16403-89TOM	
5200 // //	2KG-BRR90	4HK1(T)	17/7~18/1	T6777	H9836-46371	A6426	8-98071421-0	F6251	H9837-52250	MBG6002
								F6250	16403-89TOM	MNR005
// // //	//	//	18/1~	//	//		8-97487570-0	//	//	MBG6002 MNR005
// // // 4WD	2PG-BRR90	//	17/7~18/1	//	//	A6426	8-98071421-0	//	//	MBG6002 MNR005
// // //	//	//	18/1~	//	//		8-97487570-0	//	//	MBG6002 MNR005
// // //	2RG-BRR90	//	17/7~18/1	//	//	A6426	8-98071421-0	//	//	MBG6002 MNR005
// // //	//	//	18/1~	//	//		8-97487570-0	//	//	MBG6002 MNR005
// // //	2PG-BRS90	//	17/7~18/1	//	//	A6426	8-98071421-0	//	//	MBG6002 MNR005
// // //	//	//	18/1~	//	//		8-97487570-0	//	//	MBG6002 MNR005
// // //	2RG-BRS90	//	17/7~18/1	//	//	A6426	8-98071421-0	//	//	MBG6002 MNR005
// // //	//	//	18/1~	//	//		8-97487570-0	//	//	MBG6002 MNR005
// // //	2PG-BSR90	//	17/7~18/1	//	//	A6426	8-98071421-0	//	//	MBG6002 MNR005
// // //	//	//	18/1~	//	//		8-97487570-0	//	//	MBG6002 MNR005
// // // 4WD	2PG-BSS90	//	17/7~18/1	//	//	A6426	8-98071421-0	//	//	MBG6002 MNR005
// // //	//	//	18/1~	//	//		8-97487570-0	//	//	MBG6002 MNR005
// // // 4WD	2RG-BSS90	//	17/7~18/1	//	//	A6426	8-98071421-0	//	//	MBG6002 MNR005
// // //	//	//	18/1~	//	//		8-97487570-0	//	//	MBG6002 MNR005
// // //	2PG-BTR90	//	17/7~18/1	//	//	A6426	8-98071421-0	//	//	MBG6002 MNR005
// // //	//	//	18/1~	//	//		8-97487570-0	//	//	MBG6002 MNR005
// // // 4WD	2RG-BTR90	//	17/7~18/1	//	//	A6426	8-98071421-0	//	//	MBG6002 MNR005
// // //	//	//	18/1~	//	//		8-97487570-0	//	//	MBG6002 MNR005
// // //	2PG-BTS90	//	17/7~18/1	//	//	A6426	8-98071421-0	//	//	MBG6002 MNR005
// // //	//	//	18/1~	//	//		8-97487570-0	//	//	MBG6002 MNR005
// // // 4WD	2RG-BTS90	//	17/7~18/1	//	//	A6426	8-98071421-0	//	//	MBG6002 MNR005
// // //	//	//	18/1~	//	//		8-97487570-0	//	//	MBG6002 MNR005
// // //	2PG-BVR90	//	17/7~18/1	//	//	A6426	8-98071421-0	//	//	MBG6002 MNR005

UD TRUCKS

技術と信頼が生む製品

和 歴	20	21	22	23	24	25	26	27	28	29	30	31/1	2	3	4	5
西 歴	'08	'09	'10	'11	'12	'13	'14	'15	'16	'17	'18	'19	'20	'21	'22	'23

車 種 MODEL	型 式	エンジン ENGINE	年 式 YEAR	オイル OIL		エアー AIR		フューエル FUEL		その他 MICRO No.
				MICRO No.	PARTS-No.	MICRO No.	PARTS-No.	MICRO No.	PARTS-No.	

コンドル 10・15・20・30・35 CONDOR 10・15・20・30・35

(D) ターボ	2PG-BVR90	4HK1(T)	18/1~	T6777	H9836-46371		8-97487570-0	F6251 F6250	H9837-52250 16403-89TOM	MBG6002 MNR005
5200 // //	2KG-BVZ60	6NX1	17/7~	O6778	H9837-28680		H9807-14230	F6254 F6255	H9823-73410 H9824-62480	
// // // 4WD	2KG-BVZ90	4HK1(T)	17/7~18/1	T6777	H9836-46371	A6426	8-98071421-0	F6251 F6250	H9837-52250 16403-89TOM	MBG6002 MNR005
// //	//	//	18/1~	//	//		8-97487570-0	//	//	MBG6002 MNR005
2000	CBF-NSQ1F24	QR20DE	07/7~14/9	T3154	15208-65F00	A3771	16546-MA70A	FT3232	16400-41B1A	
//	CBF-NSQ2F24	//	07/7~14/9	//	//	//	//	//	//	
3000 (D)	PDG-NSZ1F24	ZD30DDTi	07/7~10/9	O3158	15209-2W200	//	//		16400-ES60C	
// //	PKG-NSZ1F24	//	10/9~11/12	//	//	//	//		//	
// //	PDG-NSZ2F24	//	07/7~10/9	//	//	//	//		//	
// //	PKG-NSZ2F24	//	10/9~11/12	//	//	//	//		//	
// // ターボ 4WD	PDG-NSZ4F24	//	07/7~10/9	//	//	//	//		//	
// // // //	PKG-NSZ4F24	//	10/9~11/12	//	//	//	//		//	
// // // //	PDG-NSZ5F24	//	07/7~10/9	//	//	//	//		//	
// // // //	PKG-NSZ5F24	//	10/9~11/12	//	//	//	//		//	
// //	PDG-NTZ2F24	//	07/7~11/12	//	//	//	//		//	
// //	PKG-NTZ2F24	//	09/8~11/12	//	//	//	//		//	
// //	PDG-NTZ3F24	//	07/7~11/12	//	//	//	//		//	
// //	PKG-NTZ3F24	//	09/8~11/12	//	//	//	//		//	
2000	GE-SH2F23	KA20DE	99/6~03/8	T3155	15208-31U00	AV5621	16546-0T006	FT3232	16400-41B05	
//	TC-SH2F23	//	03/8~07/6	//	//	//	//	//	//	
//	GE-SH4F23	//	99/6~03/8	//	//	//	//	//	//	
//	TC-SH4F23	//	03/8~07/6	//	//	//	//	//	//	
2700 (D)	KG-SP2F23	TD27	99/6~07/6	T3150	15208-43G00	//	//	FT3228	16403-59E00	
// //	KG-SP4F23	//	99/6~07/6	//	//	//	//	//	//	
// // 4WD	KG-SP6F23	//	99/6~07/6	//	//	//	//	//	//	
// //	//	//	99/6~07/6	//	//	//	//	//	//	
3200 //	KG-SR2F23	QD32	97/8~07/6	//	//	//	//	//	//	
// //	KG-SR4F23	//	97/8~07/6	//	//	//	//	//	//	
// // 4WD	KG-SR8F23	//	97/8~07/6	//	//	//	//	//	//	
3000 // ターボ	SKG-USZ1F24	ZD30DDTi	11/12~13/6	O3158	AY110-NS002	A3771	16546-MA70A		16400-MD20A	
// // //	TKG-USZ1F24	//	13/6~14/9	//	//	//	//		//	
// // //	SKG-USZ2F24	//	11/12~13/6	//	//	//	//		//	
// // //	TKG-USZ2F24	//	13/6~14/9	//	//	//	//		//	
// // //	SDG-USZ4F24	//	11/12~14/9	//	//	//	//		//	
// // //	SDG-USZ5F24	//	11/12~14/9	//	//	//	//		//	
// // //	SKG-UTZ2F24	//	12/3~14/9	//	//	//	//		//	
// // //	SKG-UTZ3F24	//	12/3~14/9	//	//	//	//		//	

レト
クヨ
サス
スタ

ニッ
ソ
ン
ス

三

菱

い
す
ゞ

日

野

マ
ツ
ダ

ダイ
ハ
ツ

ス
バ
ル

ス
ズ
キ

ホ
ン
ダ

ゼ
オ
ラ
イ
ト
表

UD TRUCKS

技術と信頼が生む製品

和 歴	20	21	22	23	24	25	26	27	28	29	30	31/1	2	3	4	5
西 歴	'08	'09	'10	'11	'12	'13	'14	'15	'16	'17	'18	'19	'20	'21	'22	'23

車 種 MODEL	型 式	エンジン ENGINE	年 式 YEAR	オイル OIL		エアー AIR		フューエル FUEL		その他 MICRO No.
				MICRO No.	PARTS-No.	MICRO No.	PARTS-No.	MICRO No.	PARTS-No.	

コンドル LK・MK・PK・PW CONDOR

	KK-LK26A	MD92	02/5~06/11	T5123	15201-Z9014	AV5627	16546-Z9105	FT5257	16403-NY001	
ターボ	PB-LK36A	JO7E(T)	04/4~06/11	T2208	15209-Z5002	A5630	16546-NY108	F2250	16444-Z500A	
// ダブルキャブ	//	//	04/4~06/11	//	//	AC6465	16546-NY00A	//	//	
CNG	//	JO8C	05/4~06/11	T2207	15209-Z5001	A5630	16546-NY108	-	-	
ターボ	BDG-LK36C	JO7E(T)	06/3~10/11	T2208	15209-Z5002	//	//	F2250	16444-Z500C	
// ダブルキャブ	//	//	06/3~10/11	//	//	AC6465	16546-NY00A	//	//	
CNG	//	JO8C	07/2~10/11	T2207	15209-Z500D	A5630	16546-NY108	-	-	
ターボ	BDG-LK37C	JO8E(T)	06/10~10/11	//	15209-Z5001	//	//	F2250	16444-Z500C	
//	BDG-LK37E	//	07/10~10/11	//	15209-Z500D	//	//	//	//	
//	SKG-LK38	GH5TA	11/7~12/5	T5137	52213-48383	//	//		52214-78337	MBG6002
									52214-78340	MNR005
//	TKG-LK38	//	12/5~17/7	//	//	//	//		//	MBG6002 MNR005
//	SKG-LK39	GH7TA	11/7~12/5	//	//	//	//		//	MBG7003 MNR005
//	TKG-LK39	//	12/5~17/7	//	//	//	//		//	MBG7003 MNR005
//	KK-MK12A	FD46(T)	02/5~04/7	T5122F T5122B	15209-OT000 15209-OT002	AV5616 又は AC6465	16546-Z9013 16546-Z9014	FT5257	16403-NY001	
ターボ	PB-MK35A	JO5D(T)	03/10~06/10	T2199	15209-Z5000	A5630	16546-NY108	F2250	16444-Z500A	
//	BDG-MK35C	//	06/3~11/7	//	//	//	//	//	16444-Z500C	
//	PB-MK36	JO7E(T)	03/10~06/10	T2208	15209-Z5002	//	//	//	16444-Z500A	
ダブルキャブ	//	JO7E	04/4~06/10	//	//	AC6465	16546-NY00A	//	//	
CNG	//	JO8C	05/4~06/10	T2207	15209-Z5001	A5630	16546-NY108	-	-	
ターボ	BDG-MK36	JO7E(T)	06/10~10/11	T2208	15209-Z5002	//	//	F2250	16444-Z500C	
CNG	//	JO8C	07/2~10/11	T2207	15209-Z500D	//	//	-	-	
ターボ	PB-MK37	JO8E(T)	03/10~06/3	//	//	//	//	F2250	16444-Z500A	
//	BDG-MK37	//	06/3~10/11	//	//	//	//	//	16444-Z500C	
//	SKG-MK38	GH5(T)	11/7~12/5	T5137	52213-48383	//	//		52214-78337	MBG6002
									52214-78340	MNR005
//	TKG-MK38	//	12/5~17/7	//	//	//	//		//	MBG6002 MNR005
//	SKG-MK39	GH7(T)	11/7~12/5	//	//	//	//		//	MBG7003 MNR005
	KL-PK26A	MD92	02/5~04/7	T5123	15201-Z9014	AV5627	16546-Z9105	FT5257	16403-NY001	
ベツトレス車	//	//	02/5~04/7	//	//	AV5616	16546-Z9013	//	//	
// ミキサー車	//	//	04/7~06/3	//	//	AC6465	16546-Z9014	//	//	
ターボ	PK-PK36A	JO7E(T)	04/7~06/3	T2208	15209-Z500C	A5630	16546-NY108	F2250	16444-Z500A	
//	BDG-PK36C	//	06/3~11/7	//	//	//	//	//	16444-Z500C	
//	PK-PK37	JO8E(T)	04/7~06/3	T2207	15209-Z500D	//	//	//	16444-Z500A	
CNG	//	JO8C	05/4~06/3	//	//	//	//	-	-	
ターボ	BDG-PK37C	JO8E(T)	06/3~10/11	//	//	//	//	F2250	16444-Z500C	
CNG	//	JO8C	07/10~10/11	//	//	//	//	-	-	
ターボ	BDG-PK37D	JO8E(T)	06/10~10/11	//	//	//	//	F2250	16444-Z500C	
ターボ	LDG-PK39	GH7(T)	10/11~12/5	T5137	52213-48383	A5630	16546-NY108		52214-78337 52214-78340	

レクサス

ニッサン

三菱

菱

いすゞ

日

野

マツダ

ダイハツ

スバル

スズキ

ホンダ

ゼオライト表

UD TRUCKS

技術と信頼が生む製品

和 歴	20	21	22	23	24	25	26	27	28	29	30	31/1	2	3	4	5
西 歴	'08	'09	'10	'11	'12	'13	'14	'15	'16	'17	'18	'19	'20	'21	'22	'23

車 種 MODEL	型 式	エンジン ENGINE	年 式 YEAR	オイル OIL		エアー AIR		フューエル FUEL		その他 MICRO No.
				MICRO No.	PARTS-No.	MICRO No.	PARTS-No.	MICRO No.	PARTS-No.	

コンドル LK・MK・PK・PW CONDOR

ターボ	LKG-PK39	GH7(T)	10/11~12/5	T5137	52212-72898	A5630	16546-NY108		52214-78337 52214-78340	MBG7003 MNR005
//	QDG-PK39	//	12/5~17/7	//	//	//	//		//	MBG7003 MNR005
//	QKG-PK39	//	12/5~17/7	//	//	//	//		//	MBG7003 MNR005
//	PK-PW37A	JO8E(T)	04/7~06/3	T2207	15209-Z500D	A5630	16546-NY108	F2250	16444-Z500A	
//	BDG-PW37C	//	06/3~10/11	//	//	//	//	//	16444-Z500C	
//	LDG-PW39	GH7(T)	10/11~12/5	T5137	52213-48383	//	//		52214-78337 52214-78340	MBG7003 MNR005
//	QDG-PW39	//	12/5~17/7	//	//	//	//		//	MBG7003 MNR005

トラック CG TRUCK

ターボ	KL-CG48	GE13(T)	99/11~00/3	05135	15274-NY029	AV5628 又は A5628A A5624B	16546-NY009 又は 16546-99414 16546-99319	FT5255	16403-99014	
//	//	//	02/9~12/4	//	//	A5629	16546-NY100	//	//	
// (大型バイパス)	//	//	99/11~00/3	05130 05134*	15274-99985 15274-99986	AV5628 又は A5628A A5624B	16546-NY009 又は 16546-99414 16546-99319	//	//	
//	//	//	00/4~04/11	05135	15274-NY029	AV5629 又は A5629	16546-NY011 又は 16546-NY012 16546-99601	//	//	
// (大型バイパス)	//	//	00/4~04/11	//	//	//	//	//	//	

*印はバイパスフィルターにオプション使用あり 15274-99787(99786) 05133

バス BUS

ターボ	PDG-AM96FH	6M60(T)	08/3~10/5	T5123	ME130968	A7502	ME413508	F7235	ME305031	MBG7002
//	PKG-AP35U	MD92(T)	07/10~10/5	05136F 05136B	15274-NY00J 15274-NY00K	AV5627	16546-NY101	F5258	16444-NY00J	MNR002 MBG7003
//	LKG-AP35FM	6M60(T)	10/5~10/10	T5123	ME130968	A7502	ME413508	F7235	ME305031	MNR003 MBG7002
//	LKG-AP37FM	//	10/5~10/10	//	//	//	//	//	//	MNR003 MBG7002
//	BKG-AS96J	6M70(T)	07/8~10/9	07326	ME356701	AC7494	ME413501	F7232	ME165323	MNR002 MBG7003 MT4
//	LKG-AS96VP	6R10(T)	10/6~10/10	07330*	MX912181	A7505H	ME422778		MX003264	MNR003
//	PK-JP360	JO7E(T)	04/7~10/10	T2208	15209-Z5002	AV2780	16546-Z500A	FT2250	16444-Z500A	MNR003
//	PDG-JP820	6M60(T)	07/12~10/10	T5123	15201-Z9013	A7502	ME413508	F7235	ME305031	MBG7002
//	ADG-RA273	MD92(T)	05/1~10/8	05136F 05136B	15274-NY125 15274-NY126	AV5627	16546-NY101	F5258	16444-NY025	MNR002 MBG7003 MT7
//	PDG-RA273	//	07/10~10/8	//	15274-NY00J 15274-NY00K	//	//	//	16444-NY00J	MNR002 MBG7003 MT7
//	PKG-RA274	//	06/3~10/8	//	//	//	//	//	//	MNR002 MBG7003 MT7

レト
クヨ
サス
スタ

UD
ニッ
ソ
ン

三

菱

い
す
ゞ

日

野

マ
ツ
ダ

ダイ
ハ
ツ

ス
バ
ル

ス
ズ
キ

ホ
ン
ダ

ゼ
オ
ラ
イ
ト
表

UD TRUCKS

技術と信頼が生む製品

和歴	20	21	22	23	24	25	26	27	28	29	30	31/1	2	3	4	5
西歴	'08	'09	'10	'11	'12	'13	'14	'15	'16	'17	'18	'19	'20	'21	'22	'23

レ
ク
ヨ
サ
ス
タ

ニ
ッ
ソ
ン
ウ
ロ
ト
ラ
ッ
ク
ス

三

菱

い
す
ゞ

日

野

マ
ツ
ダ

ダ
イ
ハ
ツ

ス
バ
ル

ス
ズ
キ

ホ
ン
ダ

ゼ
オ
ラ
イ
ト
法
表

車種	型式	エンジン	年式	オイル OIL		エアー AIR		フューエル FUEL		その他
MODEL		ENGINE	YEAR	MICRO No.	PARTS-No.	MICRO No.	PARTS-No.	MICRO No.	PARTS-No.	MICRO No.

バス BUS

ターボ	PB-RM360	JO7E(T)	04/9~07/12	T2208	15209-Z5002	AV2780	16546-Z500A	F2250	16444-Z500A	
//	PDG-RM820	6M60(T)	07/12~10/10	T5123	15201-Z9013	A7502	ME413508	F7235	ME305031	MBG7002
//	PK-RP360	JO7E(T)	06/3~07/12	T2208	15209-Z5002	AV2780	16546-Z500A	F2250	16444-Z500A	

MITSUBISHI

技術と信頼が生む製品

和 歴	20	21	22	23	24	25	26	27	28	29	30	31/1	2	3	4	5
西 歴	'08	'09	'10	'11	'12	'13	'14	'15	'16	'17	'18	'19	'20	'21	'22	'23

車 種 MODEL	型 式	エンジン ENGINE	年 式 YEAR	オイル OIL		エアー AIR		フューエル FUEL		その他 MICRO No.
				MICRO No.	PARTS-No.	MICRO No.	PARTS-No.	MICRO No.	PARTS-No.	

ek アクティブ ek ACTIV

660	CBA-H81W	3G83	04/ 5~06/ 9	T7325	1230A040	WA7641	MR968396	IN TANK	MN135733	7836W
// 4WD	//	//	04/ 5~06/ 9	//	//	//	//	//	//	7836W
// ターボ	//	3G83(T)	04/ 5~06/ 9	//	//	//	//	//	//	7836W
// // 4WD	//	//	04/ 5~06/ 9	//	//	//	//	//	//	7836W

ek カスタム ek CUSTOM

660	DBA-B11W	3B20	13/ 6~19/ 3	T7325	1230A040	WA7646	1500A600			7836W
// ターボ	//	//	13/ 6~19/ 3	//	//	//	//			7836W

ek クロス ek X

660	5AA-B34W	BR06	19/ 3~	T3154	MQ700013	WA7648	MQ714430			1832W
// ターボ	4AA-B35W	BR06(T)	19/ 3~	//	//	//	//			1832W
// 4WD	5AA-B37W	BR06	19/ 3~	//	//	//	//			1832W
// // ターボ	4AA-B38W	BR06(T)	19/ 3~	//	//	//	//			1832W

ek スペース ek SPACE

660	DBA-B11A	3B20	14/ 2~20/ 3	T7325	1230A040	WA7646	1500A600			7836W
660	5AA-B34A	BR06	20/ 3~	T3154	MQ700013	WA7648	MQ714430			1832W
// ターボ	4AA-B35A	BR06(T)	20/ 3~	//	//	//	//			1832W
// 4WD	5AA-B37A	BR06	20/ 3~	//	//	//	//			1832W
// // ターボ	4AA-B38A	BR06(T)	20/ 3~	//	//	//	//			1832W

ek スペース カスタム ek SPACE CUSTOM

660	DBA-B11A	3B20	14/ 2~20/ 3	T7325	1230A040	WA7646	1500A600			7836W
-----	----------	------	-------------	-------	----------	--------	----------	--	--	-------

ek スポーツ ek SPORTS

660	CBA-H81W	3G83	04/ 5~05/ 5	T7325	1230A040	WA7641	MR968396	IN TANK	MN135733	7836W
// 4WD	//	//	04/ 5~06/ 6	//	//	//	//	//	//	7836W
// ターボ	//	3G83(T)	04/ 5~06/ 6	//	//	//	//	//	//	7836W
// // 4WD	//	//	04/ 5~06/ 6	//	//	//	//	//	//	7836W
//	DBA-H81W	3G83	04/ 5~06/ 6	//	//	//	//	//	//	7836W
//	LA-H81W	//	02/ 9~04/ 5	//	//	//	//	//	//	7836W
// 4WD	//	//	02/ 9~04/ 5	//	//	//	//	//	//	7836W
// ターボ	//	3G83(T)	02/ 9~04/ 5	//	//	//	//	//	//	7836W
// // 4WD	//	//	02/ 9~04/ 5	//	//	//	//	//	//	7836W
//	UA-H81W	3G83	03/ 8~04/ 5	//	//	//	//	//	//	7836W
// 4WD	//	//	03/ 8~04/ 5	//	//	//	//	//	//	7836W
// ターボ	CBA-H82W	3G83(T)	06/ 9~13/ 6	//	//	//	//	//	//	7836W
// // 4WD	//	//	06/ 9~13/ 6	//	//	//	//	//	//	7836W
//	DBA-H82W	3G83	06/ 9~13/ 6	//	//	//	//	//	//	7836W

レト
クヨ
サス
スタ

U
D
ト
ラ
ク
ス
ニ
ッ
サ
ン

三

菱

い
す
ゞ

日

野

マ
ッ
ダ

ダ
イ
ハ
ッ

ス
バ
ル

ス
ズ
キ

ホ
ン
ダ

ゼ
オ
ラ
イ
ト
表

和 歴	20	21	22	23	24	25	26	27	28	29	30	31/1	2	3	4	5
西 歴	'08	'09	'10	'11	'12	'13	'14	'15	'16	'17	'18	'19	'20	'21	'22	'23

レ
ク
サ
ス
タ

車 種 MODEL	型 式	エンジン ENGINE	年 式 YEAR	オイル OIL		エア- AIR		フューエル FUEL		その他 MICRO No.
				MICRO No.	PARTS-No.	MICRO No.	PARTS-No.	MICRO No.	PARTS-No.	

ek スポーツ ek SPORTS

660 4WD	DBA-H82W	3G83	06/ 9~13/ 6	T7325	1230A040	WA7641	MR968396	IN TANK	MN135733	7836W
---------	----------	------	-------------	-------	----------	--------	----------	---------	----------	-------

ニ
ッ
ソ
ン
ス

ek ワゴン ek WAGON

660	DBA-B11W	3B20	13/ 6~19/ 3	T7325	1230A040	WA7646	1500A600			7836W
//	5BA-B33W	BR06	19/ 3~	T3154	MQ700013	WA7648	MQ714430			1832W
// 4WD	5BA-B36W	//	19/ 3~	//	//	//	//			1832W
//	CBA-H81W	3G83	04/ 5~06/ 9	T7325	1230A040	WA7641	MR968396	IN TANK	MN135733	7836W
// ターボ	//	3G83(T)	04/ 5~06/ 9	//	//	//	//		MN135734	7836W
//	DBA-H81W	3G83	05/ 1~06/ 9	//	//	//	//		//	7836W
//	LA-H81W	//	01/10~03/ 8	//	//	//	//	ポンプ-体式		7836W
// ターボ	//	3G83(T)	02/ 9~04/ 5	//	//	//	//	//		7836W
//	UA-H81W	3G83	03/ 8~04/ 5	//	//	//	//	IN TANK	MN135733	7836W
// ターボ	CBA-H82W	3G83(T)	06/ 9~13/ 6	//	//	//	//			7836W
//	DBA-H82W	3G83	06/ 9~13/ 6	//	//	//	//			7836W

三

菱

い
す
ゞ

日

野

R VR R VR

1800 ECI	DBA-GA3W	4B10	10/ 2~12/10	T8307	MD360935	WA7645	1500A023		1770A118	3807W
//	DBA-GA4W	4J10	11/10~12/10	//	MD135737	//	//			3807W
//	//	//	12/10~19/ 8	//	//	WA7643	MR968274			3807W
//	5BA-GA4W	//	19/ 8~	//	MD360935	//	//			3807W

マ
ツ
ダ

ダイ
ハ
ツ

アイ i

660 ターボ	CBA-HA1W	3B20(T)	06/ 1~13/ 9	T7325	1230A040	WA7644	1500A113	IN TANK		7836W
//	DBA-HA1W	3B20	06/ 1~13/ 9	//	//	//	//	//		7836W

ス
バ
ル

アウトランダー OUTLANDER

2000	DBA-CW4W	4B11	10/ 1~12/ 8	T8307	MD360935	WA7645	1500A023	IN TANK		3807W
2400 4WD	DBA-CW5W	4B12	05/10~12/ 8	//	//	//	//	//		3807W
3000 //	DBA-CW6W	6B31	07/10~09/ 9	//	MD365876	//	//	//		3807W
2000	DBA-GF7W	4J11	12/ 8~21/10	//	MD360935	WA7643	MR968274			3807W
// 4WD	DBA-GF8W	4J12	12/ 8~21/10	//	//	//	//			3807W
// // PHEV	DLA-GG2W	4B11	12/12~18/ 8	//	//		1500A537			3807W
2400 // //	5LA-GG3W	4B12	18/ 8~21/10	//	//		//			3807W
// // //	5LA-GNOW	//	21/12~	//	//		1500A831			

ス
ズ
キ

ホ
ン
ダ

エクリプス クロス ECLIPSE CROSS

1500 ターボ	DBA-GK1W	4B40	18/ 3~19/12	T8307	MD360935	A7649	1500A672			3807W
// //	5BA-GK1W	//	19/12~	//	//	//	//			3807W
2200 (D) ターボ	3DA-GK9W	4N14	19/ 1~20/12	//	//	WA1377	1500A286		1770A253	3807W
2400 PHEV	5LA-GL3W	4B12	20/12~	//	//		1500A537			3807W

ゼ
オ
ラ
イ
ト
表

MITSUBISHI

技術と信頼が生む製品

和 歴	20	21	22	23	24	25	26	27	28	29	30	31/1	2	3	4	5
西 歴	'08	'09	'10	'11	'12	'13	'14	'15	'16	'17	'18	'19	'20	'21	'22	'23

車 種 MODEL	型 式	エンジン ENGINE	年 式 YEAR	オイル OIL		エアー AIR		フューエル FUEL		その他 MICRO No.
				MICRO No.	PARTS-No.	MICRO No.	PARTS-No.	MICRO No.	PARTS-No.	

ギャラン・フォルティス GALANT FORTIS

1800	DBA-CX3A	4B10	09/12~11/10	T8307	MD360935	WA7645	1500A023			3807W
2000 4WD ターボ	CBA-CX4A	4B11(T)	08/12~15/3	T7316	MD356000	//	//			3807W
//	DBA-CX4A	4B11	08/12~09/12	T8307	MD360935	//	//			3807W
1800	DBA-CX6Y	4J10	11/10~15/3	//	//	//	//			3807W
//	DBA-CY3A	4B10	09/12~11/10	//	//	//	//			3807W
2000 4WD ターボ	CBA-CY4A	4B11(T)	08/7~15/3	T7316	MD356000	//	//			3807W
//	DBA-CY4A	4B11	07/8~09/12	T8307	MD360935	//	//			3807W
1800	DBA-CY6A	4J10	11/10~12/10	//	//	//	//			3807W
//	//	//	12/10~15/3	//	//	WA7643	MR968274			3807W

コルト COLT

1300	DBA-Z21A	4A90	04/10~12/6	T8307	MR984204	WA7642	MR993226	IN TANK	MR529135	7805W
// 4WD	CBA-Z22A	//	04/10~05/11	//	//	//	//	//	MN176207	7805W
// //	DBA-Z22A	//	05/11~12/6	//	//	//	//	//	//	7805W
1500	ABA-Z23A	4A91	06/11~10/6	//	//	//	//	//	MR529135	7805W
//	DBA-Z23A	//	04/10~08/10	//	//	//	//	//	//	7805W
// 4WD	CBA-Z24A	//	04/10~05/11	//	//	//	//	//	//	7805W
// //	DBA-Z24A	//	05/11~08/10	//	//	//	//	//	//	7805W

コルトプラス COLT PLUS

1300 ECI	DBA-Z21W	4A90	10/6~12/6	T8307	MD360935	WA7642	MR993226		MR529135	7830W
// // 4WD	DBA-Z22W	//	10/6~12/6	//	//	//	//		MR176207	7830W
1500	DBA-Z23W	4A91	04/10~12/6	//	MR984204	//	//	IN TANK	MR529135	7830W
// 4WD	CBA-Z24W	//	04/10~05/11	//	//	//	//	//	//	7830W
// //	DBA-Z24W	//	05/11~12/6	//	//	//	//	//	//	7830W
// ターボ	CBA-Z27W	4G15(T)	04/10~06/5	T7316	MD136466	//	1500A050	//	MR526974	7830W
// //	CBA-Z27WG	//	06/5~08/10	//	//	//	//	//	//	7830W

タウンボックス TOWN BOX

660 ターボ	ABA-DS17W	RO6A(T)	15/3~19/7	T504 —	MQ508007 又は MQ509769	WA152	MQ507955			S839W
// //	3BA-DS17W	//	19/7~	//	//	//	//			~'22/03 S839W '22/04~ S883W
//	ABA-DS64W	K6A	14/2~15/3	T501	MQ500566	WA143	MQ504417			S839W
// ターボ	ABA-U61W	3G83(T)	04/10~11/12	T7325	1230A040	WA7626	MR571470	IN TANK		
//	CBA-U61W	3G83	04/10~11/12	//	//	//	//	//		
//	GF-U61W	//	99/4~02/7	//	//	//	MR316495	//		
//	TA-U61W	//	02/8~04/10	//	//	//	//	//	MR968663	
// ターボ	//	3G83(T)	02/8~04/10	//	//	//	MR571470	//		
// //	ABA-U62W	3G83	04/10~11/12	//	//	//	//	//		

レト
クヨ
サス
スタ

ニッ
ッサ
ン
U
D
ラ
ッ
ク
ス

三

菱

い
す
ゞ

日

野

マ
ッ
ダ

ダイ
ハ
ッ

ス
バ
ル

ス
ズ
キ

ホ
ン
ダ

ゼ
オ
ラ
イ
ト
表

和 歴	20	21	22	23	24	25	26	27	28	29	30	31/1	2	3	4	5
西 歴	'08	'09	'10	'11	'12	'13	'14	'15	'16	'17	'18	'19	'20	'21	'22	'23

車 種 MODEL	型 式	エンジン ENGINE	年 式 YEAR	オイル OIL		エア- AIR		フューエル FUEL		その他 MICRO No.
				MICRO No.	PARTS-No.	MICRO No.	PARTS-No.	MICRO No.	PARTS-No.	

タウンボックス TOWN BOX

660 ターボ	ABA-U62W	3G83(T)	04/10~11/12	T7325	1230A040	WA7626	MR571470	IN TANK		
// 4WD	CBA-U62W	3G83	04/10~11/12	//	//	//	//	//		
// // ターボ	GF-U62W	3G83(T)	99/ 4~02/ 7	//	//	//	MR316495	//		
// // //	TA-U62W	//	02/ 8~04/10	//	//	//	MR571470	//		
// //	//	3G83	02/ 8~04/10	//	//	//	//	//		

ディグニティ DIGNITY

3500ハイブリッド	DAA-BHGY51	VQ35HR	12/ 7~16/12	T3154	MQ700013	X2	MQ706236			3853W
------------	------------	--------	-------------	-------	----------	----	----------	--	--	-------

デリカ DELICA

1600バン	DBF-BVM20	HR16DE	11/ 9~19/ 4	T3154	MQ700013	AV3768	MQ700016			3833W
1800トラック4WD	TC-SK82LM	F8(E)	02/ 8~07/ 9	T600	MQ900436	WA8525	MQ900506		MQ900778	
// // //	ABF-SK82LM	//	07/ 9~10/ 9	//	//	//	//		//	
// バン //	TC-SK82MM	//	02/ 8~05/ 3	//	//	//	//		MQ901383	
// // //	//	//	05/ 3~07/ 9	//	//	//	//		MQ911527	
// // //	ABF-SK82MM	//	07/ 9~10/ 9	//	//	//	//		//	
// //	GC-SK82TM	//	99/11~02/ 8	//	//	//	//		MQ900778	
// トラック	TC-SK82TM	//	02/ 8~07/ 9	//	//	//	//		//	
// //	ABF-SK82TM	//	07/ 9~10/ 9	//	//	//	//		//	
// バン	GC-SK82VM	//	99/11~02/ 8	//	//	//	//		MQ901383	
// //	TC-SK82VM	//	02/ 8~05/ 3	//	//	//	//		//	
// //	//	//	05/ 3~07/ 9	//	//	//	//		MQ911527	
// //	ABF-SK82VM	//	07/ 9~10/ 9	//	//	//	//		//	
2000カーゴ	GE-SKE6VM	FE(E)	99/11~02/ 8	//	//	//	//		MQ901383	
// //	TC-SKE6VM	//	02/ 8~05/ 3	//	//	//	//		//	
// //	//	//	05/ 3~07/ 9	//	//	//	//		MQ911527	
// //	ABF-SKE6VM	//	07/ 9~10/ 9	//	//	//	//		//	
// (D) ターボ 4WD	KR-SKF2LM	RF(T)	03/12~07/ 9	T7316	MQ909710	A8550	MQ901774	FT1909	MQ901734	
// // // //	ADF-SKF2LM	//	07/ 9~10/ 9	//	//	//	//	//	//	
// // // //	KR-SKF2MM	//	03/12~07/ 9	//	//	//	//	//	//	
// // // //	ADF-SKF2MM	//	07/ 9~10/ 9	//	//	//	//	//	//	
// // //	KQ-SKF2TM	//	03/12~07/ 9	//	//	//	//	//	//	
// // //	KR-SKF2TM	//	03/12~07/ 9	//	//	//	//	//	//	
// // //	ADF-SKF2TM	//	07/ 9~10/ 9	//	//	//	//	//	//	
// // //	KQ-SKF2VM	//	03/12~07/ 9	//	//	//	//	//	//	
// // //	KR-SKF2VM	//	03/12~07/ 9	//	//	//	//	//	//	
// // //	ADF-SKF2VM	//	07/ 9~10/ 9	//	//	//	//	//	//	
// // // 4WD	KR-SKF6MM	//	04/ 2~07/ 9	//	//	//	//	//	//	
// // //	KR-SKF6VM	//	04/ 2~07/ 9	//	//	//	//	//	//	
// // //	ADF-SKF6VM	//	07/ 9~10/ 9	//	//	//	//	//	//	
1800トラック4WD	ABF-SKP2LM	L8	10/ 9~11/10	T8307	MQ913539	WA8525	MQ900506		MQ913479	

レク
クサ
スタ

ニッ
ト
ラックス

三

菱

い
す
ゞ

日

野

マ
ツ
ダ

ダイ
ハツ

ス
バ
ル

ス
ズ
キ

ホ
ン
ダ

ゼ
オ
ラ
イ
ト
表

MITSUBISHI

技術と信頼が生む製品

和 歴	20	21	22	23	24	25	26	27	28	29	30	31/1	2	3	4	5
西 歴	'08	'09	'10	'11	'12	'13	'14	'15	'16	'17	'18	'19	'20	'21	'22	'23

車 種 MODEL	型 式	エンジン ENGINE	年 式 YEAR	オイル OIL		エアー AIR		フューエル FUEL		その他 MICRO No.
				MICRO No.	PARTS-No.	MICRO No.	PARTS-No.	MICRO No.	PARTS-No.	

デリカ DELICA

1800トラック	APF-SKP2TM	L8	10/9~11/10	T8307	MQ913539	WA8525	MQ900506		MQ913479	
// バン 4WD	ABF-SKP2MM	//	10/9~11/10	//	//	//	//		//	
// //	ABF-SKP2VM	//	10/9~11/10	//	//	//	//		//	

デリカスペースギア DELICA SPACE GEAR

3000 4WD	GF-PD6W	6G72	99/5~02/8	T7316	MD352626	WA7623	MD620472	FT7291	MB868462	
// //	GH-PD6W	//	02/8~07/1	//	//	//	MR571471	//	//	

デリカミニ DELICA MINI

660	5AA-B34A	BR06	23/5~	T3154	MQ700013	WA7648	MQ714430			1832W
//	4AA-B35A	//	23/5~	//	//	//	//			1832W
// 4WD	5AA-B37A	//	23/5~	//	//	//	//			1832W
// //	4AA-B38A	//	23/5~	//	//	//	//			1832W

デリカD:2 DELICA D:2

1200	DBA-MB15S	K12BVVT	11/2~15/12	T501	MQ500566	WA149	MQ500523	IN TANK		S855W
//	DAA-MB36S	K12C	15/12~17/1	T504 —	MQ508007 又は MQ509769	WA156	MQ510178	//		S871W
//	5AA-MB37S	//	20/12~	//	//	//	//	//		S871W
//	DAA-MB46S	//	17/1~20/11	T504 —	MQ508007 又は MQ509769	WA156	MQ510178	//		S871W

デリカD:3 DELICA D:3

1600	DBA-BM20	HR16DE	11/10~19/4	T3154	MQ700013	AV3768	MQ700016			3833W
------	----------	--------	------------	-------	----------	--------	----------	--	--	-------

デリカD:5 DELICA D:5

2300 4WD (D)	LDA-CV1W	4N14	12/12~19/2	T8307	MD360935	WA1377	1500A286		1770A253	3807W
// // //	3DA-CV1W	//	19/2~	//	//	//	//		//	3807W
2000	DBA-CV2W	4J11	11/12~19/11	//	//	WA7645	1500A023	IN TANK	1770A105	3807W
//	DBA-CV4W	4B11	10/1~11/12	//	//	//	//	//	//	3807W
2400 4WD	DBA-CV5W	4B12	07/1~19/11	//	//	//	//	//	//	3807W

トッポ TOPPO

660	DBA-H82A	3G83	08/9~13/9	T7325	1230A040	WA7641	MR968396			7836W
// ターボ	CBA-H82A	3G83(T)	08/9~13/9	//	//	//	//			7836W

トライトン TRITON3500

3500	ABF-KB9T	6G74	06/9~11/8	T7316	ME352626		1500A098		MN163201	
------	----------	------	-----------	-------	----------	--	----------	--	----------	--

レト
クヨ
サス
スタ

U
D
ト
ラ
ッ
ク
ス
ン

三

菱

い
す
ゞ

日

野

マ
ッ
ダ

ダ
イ
ハ
ッ

ス
バ
ル

ス
ズ
キ

ホ
ン
ダ

ゼ
オ
ラ
イ
ト
表

和歴	20	21	22	23	24	25	26	27	28	29	30	31/1	2	3	4	5
西歴	'08	'09	'10	'11	'12	'13	'14	'15	'16	'17	'18	'19	'20	'21	'22	'23

レク
サ
スタ

ニッ
ソ
ク
ス

三

菱

い
す
ゞ

日

野

マ
ツ
ダ

ダイ
ハ
ツ

ス
バ
ル

ス
ズ
キ

ホ
ン
ダ

ゼ
オ
ラ
イ
ト
表

車種 MODEL	型式	エンジン ENGINE	年式 YEAR	オイル OIL		エアー AIR		フューエル FUEL		その他 MICRO No.
				MICRO No.	PARTS-No.	MICRO No.	PARTS-No.	MICRO No.	PARTS-No.	

パジェロ PAJERO (MONTRO/SHOUGUN)

3000 V6	LA-V63W	6G72	00/8~06/9	T7316	MD352626	WA7640	MR404849		MR526974	
// //	LA-V73W	//	00/8~06/9	//	//	//	//		//	
3800	ABA-V77W	6G75	05/11~06/9	//	//	//	MR571476	IN TANK	MN176207	
3000ワゴン	CBA-V83W	6G72	06/10~09/12	//	//	//	//	//	//	
// //	DBA-V83W	//	09/12~19/8	//	//	//	//	//	MR529135	
3800 //	CBA-V87W	6G75	06/10~12/10	//	//	//	//	//	HN176207	
3200 (D) ワゴンターボ	ADC-V88W	4M41(T)	09/3~10/9	T7327	1230A046	//	MR404847		1770A053	
// // コモンレール	LDA-V88W	//	10/9~19/8	//	//	//	//		//	
3000ワゴン	CBA-V93W	6G72	06/10~09/12	T7316	MD352626	//	MR571476	IN TANK		
// //	DBA-V93W	//	09/12~19/8	//	//	//	//	//		
3800 //	CBA-V97W	6G75	06/10~12/10	//	//	//	//	//		
3200 (D) ワゴンターボ	ADC-V98W	4M41(T)	08/10~10/9	T7327	1230A046	//	MR404847		1770A053	
// // //	LDA-V98W	//	10/9~19/8	//	//	//	//		//	

パジェロ イオ PAJERO io

1800 4WD	GF-H76W	4G93	98/8~00/4	T8307	MD360935	WA7638	MR481794	IN TANK	MR450542	7831W
// // ターボ	//	4G93(T)	00/5~02/9	//	//	//	//	//	MB129895	7831W
// // //	GH-H76W	//	00/5~02/9	//	//	//	MR552951	//	MB906932	7831W
// // //	TA-H76W	4G93	02/9~07/7	//	//	//	//	//	MB906933	7831W
// // ターボ	//	4G93(T)	02/9~07/7	//	//	//	//	//	MB906932	7831W
2000 //	GH-H77W	4G94	00/5~02/9	//	//	//	//	//	//	7831W
// //	TA-H77W	4G93	02/9~07/7	//	//	//	//	//	//	7831W

パジェロ ミニ PAJERO MINI

660	GF-H53A	4A30	98/10~02/9	T7325	1230A040	WA7626	MR316495	IN TANK	MR314200	7831W
//	TA-H53A	//	02/9~05/12	//	//	//	MR571470	//	//	7831W
//	ABA-H53A	//	05/12~13/1	//	//	//	//	//	//	7831W
// ターボ	GF-H53A	4A30(T)	00/2~02/9	//	//	//	//	//	MR968662	7831W
// //	TA-H53A	//	02/9~05/12	//	//	//	//	//	MR314200	7831W
// 4WD	GF-H58A	4A30	98/10~02/9	//	//	//	MR316495	//	//	7831W
// // ターボ	GF-H58A	4A30(T)	98/10~02/9	//	//	//	//	//	//	7831W
// //	TA-H58A	4A30	02/9~05/12	//	//	//	MR571470	//	//	7831W
// //	ABA-H58A	//	05/12~13/1	//	//	//	//	//	//	7831W
// // ターボ	TA-H58A	4A30(T)	02/9~05/12	//	//	//	//	//	//	7831W
// // //	ABA-H58A	//	05/12~13/1	//	//	//	//	//	//	7831W

プラウディア PROUDIA

2500	DBA-BY51	VQ25HR	12/7~16/12	T3154	MQ700013	X2	MQ706235			3853W
3700	DBA-BKY51	VQ37HR	12/7~16/12	//	//	//	//			3853W
// 4WD	DBA-BKNY51	//	12/7~16/12	//	//	//	//			3853W

MITSUBISHI

技術と信頼が生む製品

和 歴	20	21	22	23	24	25	26	27	28	29	30	31/1	2	3	4	5
西 歴	'08	'09	'10	'11	'12	'13	'14	'15	'16	'17	'18	'19	'20	'21	'22	'23

車 種 MODEL	型 式	エンジン ENGINE	年 式 YEAR	オイル OIL		エアー AIR		フューエル FUEL		その他 MICRO No.
				MICRO No.	PARTS-No.	MICRO No.	PARTS-No.	MICRO No.	PARTS-No.	

ミニカ MINICA

660	CBA-H42A	3G83	04/5~06/10	T7325	1230A040	WA7626	MR571470	IN TANK	MR314200	7831W
//	DBA-H42A	//	06/10~11/6	//	//	//	//	//	MR571247	7831W
//	GF-H42A	//	98/10~01/9	//	//	//	MR316495	//	MR314200	7831W
//	TA-H42A	//	01/10~03/8	//	//	//	MR571470	//	//	7831W
//	UA-H42A	//	03/8~04/5	//	//	//	//	//	//	7831W
// パン	GD-H42V	//	98/10~03/8	//	//	//	//	//	MR314200	7831W
// //	GBD-H42V	//	04/5~06/10	//	//	//	//	//	//	7831W
// //	HBD-H42V	//	06/10~11/6	//	//	//	//	//	MR571247	7831W
// //	LE-H42V	//	02/9~03/8	//	//	//	//	//	MR314200	7831W
// //	UE-H42V	//	03/8~04/5	//	//	//	//	//	//	7831W
//	CBA-H47A	//	04/5~06/10	//	//	//	//	//	//	7831W
// 4WD	DBA-H47A	//	06/10~11/6	//	//	//	//	//	MR571247	7831W
// //	GF-H47A	//	98/10~01/9	//	//	//	MR316495	//	MR314200	7831W
// //	TA-H47A	//	01/10~03/8	//	//	//	MR571470	//	//	7831W
// //	UA-H47A	//	03/8~04/5	//	//	//	//	//	//	7831W
// // パン	GBD-H47V	//	04/5~06/10	//	//	//	//	//	//	7831W
// // //	GD-H47V	//	98/10~03/8	//	//	//	MR316495	//	//	7831W
// // //	HBD-H47V	//	06/10~11/6	//	//	//	MR571470	//	MR571247	7831W
// // //	LE-H47V	//	02/9~03/8	//	//	//	//	//	MR314200	7831W
// // //	UE-H47V	//	03/8~04/5	//	//	//	//	//	//	7831W

ミニキャブ MINICAB

660トラック	EBD-DS16T	RO6A	14/2~15/8	T501	MQ504532	WA151	MQ504418			S822W
// //	//	//	15/8~21/9	T504	MQ508007	//	//			S822W
// //	3BD-DS16T	//	21/9~	//	//	//	//			S822W
// パン ターボ	EBD-DS17V	RO6A(T)	15/3~19/6	T504 —	MQ508007 又は MQ509769	WA152	MQ507955			S839W
// //	HBD-DS17V	RO6A	15/3~21/9	//	//	//	//			S839W
// //	3BD-DS17V	//	21/9~	//	//	WA151	MQ504418			~'22/03 S839W '22/04~ S883W
// //	5BD-DS17V	//	21/9~	//	//	//	//			~'22/03 S839W '22/04~ S883W
// //	EBD-DS64V	K6A	14/2~15/3	T501	MQ504532	WA143	MQ504417			S839W
// //	HBD-DS64V	//	14/2~15/3	//	//	//	//			S839W
//トラック	GD-U61T	3G83	99/1~02/8	T7325	1230A040	WA7626	MR316495	ポンプー体		
// //	LE-U61T	//	02/8~04/10	//	//	//	//			
// //	GBD-U61T	//	04/10~14/2	//	//	//	//			
// パネルパン	GD-U61TP	//	99/1~02/8	//	//	//	//	ポンプー体		
// //	LE-U61TP	//	02/8~04/10	//	//	//	//			
// //	GBD-U61TP	//	04/10~14/2	//	//	//	//			
// パン	GD-U61V	//	99/1~02/8	//	//	//	//	ポンプー体		

レト
クヨ
サス
スタ

U
D
ト
ラ
ッ
ク
ス

三

菱

い
す
ゞ

日

野

マ
ッ
ダ

ダ
イ
ハ
ッ

ス
バ
ル

ス
ズ
キ

ホ
ン
ダ

ゼ
オ
ラ
イ
ト
表

MITSUBISHI

技術と信頼が生む製品

和 歴	20	21	22	23	24	25	26	27	28	29	30	31/1	2	3	4	5
西 歴	'08	'09	'10	'11	'12	'13	'14	'15	'16	'17	'18	'19	'20	'21	'22	'23

レク
サス
スタ

ニッ
ッサ
ン

三

菱

い
す
ゞ

日

野

マ
ツ
ダ

ダイ
ハツ

ス
バ
ル

ス
ズ
キ

ホ
ン
ダ

ゼ
オ
ラ
イ
ト
表

車 種 MODEL	型 式	エンジン ENGINE	年 式 YEAR	オイル OIL		エアー AIR		フューエル FUEL		その他 MICRO No.
				MICRO No.	PARTS-No.	MICRO No.	PARTS-No.	MICRO No.	PARTS-No.	

ミニキャブ MINICAB

660 パン	LE-U61V	3G83	02/8~04/10	T7325	1230A040	WA7626	MR316495			
// //	GBD-U61V	//	04/10~14/2	//	//	//	//			
// // CNG	GBD-U61V改	//	07/10~14/2	//	//	//	MR571724	-	-	
//トラック4WD	GD-U62T	//	99/1~02/8	//	//	//	MR316495	ポンプ一体		
// // //	LE-U62T	//	02/8~04/10	//	//	//	MR571470			
// パネルパン //	GBD-U62T	//	04/10~14/2	//	//	//	//			
// // //	GD-U62TP	//	99/1~02/8	//	//	//	MR316495	ポンプ一体		
// // //	LE-U62TP	//	02/8~04/10	//	//	//	MR571470			
// // //	GBD-U62TP	//	04/10~14/2	//	//	//	//			
// パン //	GD-U62V	//	99/1~02/8	//	//	//	MR316495	ポンプ一体		
// // //	LE-U62V	//	02/8~04/10	//	//	//	MR571470	//		
// // //	GBD-U62V	//	04/10~14/2	//	//	//	//			

ミラージュ MIRAGE

1200	DBA-A03A	3A92	14/11~20/4	T61 又は T8307	1230A105 又は MD360935	A7647	1500A617	IN TANK		7836W
//	5BA-A03A	//	20/4~	//	//	//	//	//		7836W
1000	DBA-A05A	3A90	12/7~13/10	//	//	//	//	//		7836W
//	//	//	13/10~16/1	//	//	//	//	//		7836W

ランサー LANCER

1500	UA-CS2A	4G15	03/2~04/5	T8307	MD360935	WA7638	MR552951	IN TANK	MR552780	
//	CBA-CS2A	//	04/5~05/1	//	//	//	//	//		
//	DBA-CS2A	//	05/1~08/5	//	//	//	//	//	MR552781	
1800	LA-CS5A	4G93	03/2~05/1	//	//	//	//	//	MR552780	
//ワゴン	LA-CS5W	//	03/2~07/12	//	//	//	//	//	//	
// //ターボ	TA-CS5W	4G93(T)	01/5~07/12	//	//	//	//	//		
// // //4WD	GH-CT9W	//	05/9~07/4	//	//	//	//	//		
2000 4WD //イポリューション	GH-CT9A	4G63(T)	01/2~07/10	T7316	MD356000	//	//	//	MB129895	
// // // //	CBA-CZ4A	4B11(T)	07/10~16/3	//	//	WA7645	1500A023	//	1770A116	3807W
1200カーゴ	DBE-CVAY12	CR12DE	08/12~10/8	T3153	MQ700014	AV3766	MQ700015	//		3833W
// //	CBE-CVAY12	//	10/8~13/6	//	//	//	//			3833W
1500 //	DBF-CVY12	HR15DE	08/12~19/4	T3154	MQ700013	AV3768	MQ700016	IN TANK		3833W
1600 //4WD	DBF-CVZNY12	HR16DE	08/12~19/4	//	//	//	//	//		3833W
1800 //	CBF-CVJY12	MR18DE	08/12~13/6	//	//	//	//	//		3833W

ランサーセディア LANCER CEDIA

1500 GDI パン	UB-CS2V	4G15	03/1~08/12	T8307	MD360935	WA7638	MR552951	IN TANK	MB129895	
// // //	DBE-CS2V	//	05/1~08/12	//	//	//	//	//	//	
// // //	CBE-CS2V	//	04/5~08/12	//	//	//	//	//	//	
//ワゴン	DBA-CS2W	//	05/1~07/12	//	//	//	//	//	//	

車 種 MODEL	型 式	エンジン ENGINE	年 式 YEAR	オイル OIL		エアー AIR		フューエル FUEL		その他 MICRO No.
				MICRO No.	PARTS-No.	MICRO No.	PARTS-No.	MICRO No.	PARTS-No.	

ランサーセディア LANCER CEDIA

1800ワゴン	GH-CS5A	4G93	01/9~05/12	T8307	MD360935	WA7638	MR552951	IN TANK	MR552780	
// //	TA-CS5A	//	01/5~03/2	//	//	//	//	//	//	
// // ターボ	//	4G93(T)	04/1~07/12	//	//	//	//	//	MR552782	
// //	GH-CS5W	//	00/11~01/5	//	//	//	//	//	MR552780	
// // 4WD	//	//	00/11~01/5	//	//	//	//	//	MR552782	
// //	TA-CS5W	4G93	01/5~05/12	//	//	//	//	//	MR552780	
// // 4WD	//	//	01/5~05/12	//	//	//	//	//	MR552782	
// // ターボ	//	4G93(T)	01/5~07/12	//	//	//	//	//	MR552780	
2000	CBA-CS6A	4A94	05/1~07/12	T7316	MD136466	//	//	//		

キャンター CANTER

3000 (D) ターボ	SKG-BSZ1F24	ZD30DDTi	13/1~13/6	O3158	QA104500	A3771	QA104501		QA101685	
// // //	TKG-BSZ1F24	//	13/6~19/8	//	//	//	//		//	
// // //	SKG-BSZ2F24	//	13/1~13/6	//	//	//	//		//	
// // //	TKG-BSZ2F24	//	13/6~19/8	//	//	//	//		//	
// // // 4WD	SDG-BSZ4F24	//	13/1~15/4	//	//	//	//		//	
// // // //	TKG-BSZ4F24	//	15/4~19/8	//	//	//	//		//	
// // // //	SDG-BSZ5F24	//	13/1~15/6	//	//	//	//		//	
// // // //	TKG-BSZ5F24	//	15/4~19/8	//	//	//	//		//	
2800	KG-FB70A	4M40	02/5~04/12	T7327	ME215002	A7506	ME403477	FT8808	MB220900	
//	KK-FB70A	//	02/5~04/12	//	//	//	//	//	//	
3000ターボ	PA-FB70B	4M42(T)	05/4~07/6	//	//	//	//	F7236	ME222135	
// //	PDG-FB70B	//	07/6~11/3	//	ME202472	//	ME416839	//	//	
2000	CBF-FB700	4G63	04/2~07/12	T8307	MD360935	//	ME403477	IN TANK	MK481492	
//	UC-FB700	//	03/7~07/12	//	//	//	//	//	//	
3000ターボ	SKG-FBA00	4P10(T)	10/11~12/4	O7329	QC000001	A7503G	ML242293	F7237G	ML239124	MBG7005※
// //	TKG-FBA00	//	10/11~12/4	//	//	//	//	//	//	MBG7005※
// //	TPG-FBA00	//	12/4~19/5	//	//	//	//	//	//	MBG7005※
// //	TRG-FBA00	//	12/4~19/5	//	//	//	//	//	//	MBG7005※
// //	2TG-FBA00	//	19/5~	//	//	//	//	//	//	MBG7005※
// //	SKG-FBA20	//	10/11~12/4	//	//	//	//	//	//	MBG7005※
// //	TKG-FBA20	//	12/4~16/4	//	//	//	//	//	//	MBG7005※
// //	TPG-FBA20	//	12/4~19/5	//	//	//	//	//	//	MBG7005※
// //	TRG-FBA20	//	16/4~19/5	//	//	//	//	//	//	MBG7005※
// //	2RG-FBA20	//	19/5~	//	//	//	//	//	//	MBG7005※
// //	SKG-FBA30	//	10/11~12/4	//	//	//	//	//	//	MBG7005※
// //	TKG-FBA30	//	12/4~16/4	//	//	//	//	//	//	MBG7005※
// //	TPG-FBA30	//	12/4~19/5	//	//	//	//	//	//	MBG7005※
// //	TRG-FBA30	//	16/4~19/5	//	//	//	//	//	//	MBG7005※
// //	2PG-FBA30	//	19/5~	//	//	//	//	//	//	MBG7005※

※ MBG7005 はエレメント単体です。別売りで MBG7005P(MBG7005 用P/K)、また 4点セットの MBG7005S(ME991444 該当) を設定しております。

和 歴	20	21	22	23	24	25	26	27	28	29	30	31/1	2	3	4	5
西 歴	'08	'09	'10	'11	'12	'13	'14	'15	'16	'17	'18	'19	'20	'21	'22	'23

車 種 MODEL	型 式	エンジン ENGINE	年 式 YEAR	オイル OIL		エア- AIR		フューエル FUEL		その他 MICRO No.
				MICRO No.	PARTS-No.	MICRO No.	PARTS-No.	MICRO No.	PARTS-No.	

キャンター CANTER

3000 ターボ	2RG-FBA30	4P10	19/5~	07329	QC000001	A7503G	ML242293	F7237G	ML239124	MBG7005※
// //	SKG-FBA50	//	10/11~12/4	//	//	//	//	//	//	MBG7005※
// //	TKG-FBA50	//	12/4~16/4	//	//	//	//	//	//	MBG7005※
// //	TPG-FBA50	//	12/4~19/5	//	//	//	//	//	//	MBG7005※
// //	TRG-FBA50	//	16/4~19/5	//	//	//	//	//	//	MBG7005※
// //	2PG-FBA50	//	19/5~	//	//	//	//	//	//	MBG7005※
// //	2RG-FBA50	//	19/5~	//	//	//	//	//	//	MBG7005※
// //	SKG-FBA60	//	10/11~12/4	//	//	//	//	//	//	MBG7005※
// //	TKG-FBA60	//	12/4~16/4	//	//	//	//	//	//	MBG7005※
// //	TPG-FBA60	//	12/4~19/5	//	//	//	//	//	//	MBG7005※
// //	TRG-FBA60	//	16/4~19/5	//	//	//	//	//	//	MBG7005※
// //	2PG-FBA60	//	19/5~	//	//	//	//	//	//	MBG7005※
// //	2RG-FBA60	//	19/5~	//	//	//	//	//	//	MBG7005※
// //	SKG-FBA70	//	10/11~12/4	//	//	//	//	//	//	MBG7005※
// //	2PG-FBAV0	//	19/5~	//	//	//	//	//	//	MBG7005※
// //	2RG-FBAV0	//	19/5~	//	//	//	//	//	//	MBG7005※
2800 4WD	KK-FD70A	4M40	02/5~04/12	T7327	ME202472	A7506	ME403477	FT8808	MB220900	
3000 // ターボ	PA-FD70B	4M42(T)	05/4~07/8	//	//	//	//	F7236	ME222135	
// // //	PDG-FD70B	//	07/6~11/7	//	//	//	ME416839	//	//	
// ターボ	SKG-FDA00	4P10(T)	11/6~12/4	07329	QC000001	A7503G	ML242293	F7237G	ML239124	MBG7005※
// //	TKG-FDA00	//	11/6~12/4	//	//	//	//	//	//	MBG7005※
// //	TPG-FDA00	//	12/4~19/5	//	//	//	//	//	//	MBG7005※
// //	TRG-FDA00	//	12/4~19/5	//	//	//	//	//	//	MBG7005※
// //	2TG-FDA00	//	19/5~	//	//	//	//	//	//	MBG7005※
// //	SKG-FDA20	//	11/6~12/4	//	//	//	//	//	//	MBG7005※
// //	TKG-FDA20	//	12/4~16/4	//	//	//	//	//	//	MBG7005※
// //	TPG-FDA20	//	12/4~19/5	//	//	//	//	//	//	MBG7005※
// //	TRG-FDA20	//	16/4~19/5	//	//	//	//	//	//	MBG7005※
// //	2RG-FDA20	//	19/5~	//	//	//	//	//	//	MBG7005※
// //	SKG-FDA40	//	11/6~12/4	//	//	//	//	//	//	MBG7005※
// //	TKG-FDA40	//	12/4~16/4	//	//	//	//	//	//	MBG7005※
// //	TPG-FDA40	//	12/4~19/5	//	//	//	//	//	//	MBG7005※
// //	TRG-FDA40	//	16/4~19/5	//	//	//	//	//	//	MBG7005※
// //	2RG-FDA40	//	19/5~	//	//	//	//	//	//	MBG7005※
// //	TKG-FDA50	//	12/4~16/4	//	//	//	//	//	//	MBG7005※
// //	TPG-FDA50	//	12/4~19/5	//	//	//	//	//	//	MBG7005※
// //	TRG-FDA50	//	16/4~19/5	//	//	//	//	//	//	MBG7005※
// //	2PG-FDA50	//	19/5~	//	//	//	//	//	//	MBG7005※
// //	2RG-FDA50	//	19/5~	//	//	//	//	//	//	MBG7005※
// //	TKG-FDA60	//	12/4~16/4	//	//	//	//	//	//	MBG7005※
// //	TPG-FDA60	//	12/4~19/5	//	//	//	//	//	//	MBG7005※

※ MBG7005はエレメント単体です。別売りでMBG7005P(MBG7005用P/K)、また4点セットのMBG7005S(ME991444 該当)を設定しております。

レクサス

ニッサン
トヨタ

三

菱

いすゞ

日

野

マツダ

ダイハツ

スバル

スズキ

ホンダ

ゼオライト表

MITSUBISHI

技術と信頼が生む製品

和 歴	20	21	22	23	24	25	26	27	28	29	30	31/1	2	3	4	5
西 歴	'08	'09	'10	'11	'12	'13	'14	'15	'16	'17	'18	'19	'20	'21	'22	'23

車 種 MODEL	型 式	エンジン ENGINE	年 式 YEAR	オイル OIL		エアー AIR		フューエル FUEL		その他 MICRO No.
				MICRO No.	PARTS-No.	MICRO No.	PARTS-No.	MICRO No.	PARTS-No.	

キャンター CANTER

3000ターボ	TRG-FDA60	4P10(T)	16/4~19/5	07329	QC000001	A7503G	ML242293	F7237G	ML239124	MBG7005※
// //	2PG-FDA60	//	19/5~	//	//	//	//	//	//	MBG7005※
// //	2RG-FDA60	//	19/5~	//	//	//	//	//	//	MBG7005※
3000ターボ	BKG-FE70B	4M42(T)	08/5~10/11	T7327	ME202472	A7506	ME416839	F7236	ME222135	
// //	PA-FE70B	//	05/4~07/6	//	//	//	ME403477	//	//	
// //	PDG-FE70B	//	06/8~10/11	//	//	//	//	//	//	
4200	KK-FE70CB	4D33	02/5~04/12	//	ME215002	//	//	FT7234	ME215111	
4900ターボ	PA-FE70D	4M50(T)	04/2~07/1	T7328	ME088532	A7499	ME410341	F7236	ME222135	
// //	PDG-FE70D	//	07/1~10/11	//	//	//	//	//	//	
5200	KK-FE70EB	4M51	02/5~04/12	//	//	A7506	ME403477	FT7233	ME132525	
3000ターボ	BKG-FE71B	4M42(T)	08/5~10/11	T7327	ME202472	A7506	ME416839	F7236	ME222135	
// //	PA-FE71B	//	05/4~06/8	//	//	//	ME403477	//	//	
// //	PDG-FE71B	//	06/8~08/5	//	//	A7495	ME414183	//	//	
4200	KK-FE71CB	4D33	02/5~04/12	//	//	A7506	ME403477	FT7234	ME215111	
4900ターボ	PA-FE71D	4M50(T)	04/2~07/1	T7328	ME088532	A7499	ME410341	F7236	ME222135	
// //	PDG-FE71D	//	07/1~07/6	//	//	//	//	//	//	
5200	KK-FE71EB	4M51	02/5~04/12	//	//	A7506	ME403477	FT7233	ME132525	
3000ターボ	BKG-FE72B	4M42(T)	08/5~10/11	T7327	ME202472	//	ME416839	F7236	ME222135	
// //	PA-FE72B	//	05/4~06/8	//	//	//	ME403477	//	//	
// //	PDG-FE72B	//	06/8~07/6	//	//	A7495	ME414183	//	//	
// //	//	//	07/6~10/11	//	//	A7506	ME416839	//	//	
4200	KK-FE72C	4D33	02/5~04/12	T7327	ME215002	//	ME403477	FT7234	ME215111	
4900ターボ	PA-FE72D	4M50(T)	04/2~07/6	T7328	ME088532	A7499	ME410341	F7236	ME222135	
// //	PDG-FE72D	//	07/1~07/6	//	//	//	ME414184	//	//	
// //	//	//	07/6~10/11	//	//	//	ME416845	//	//	
5200	KK-FE72E	4M51	02/5~04/12	//	//	A7506	ME403477	FT7233	ME132525	
3000ハイブリッド	BJG-FE73B	4M42(T)	07/6~10/11	T7327	ME215002	A7495	ME414183	F7236	ME222135	
// ターボ	PA-FE73B	//	05/4~07/6	//	//	A7506	ME403477	//	//	
// ハイブリッド	PCG-FE73B	//	07/1~10/11	//	//	A7495	ME414183	//	//	
// ターボ	PDG-FE73B	//	06/8~07/6	//	//	//	ME414183	//	//	
// //	//	//	07/6~10/11	//	//	A7506	ME416839	//	//	
3900LPG・CNG	KK-FE73C	4D34	02/9~07/12	//	//	AV7495	ME403478	-	-	
4200	KK-FE73C	4D33	02/5~04/12	//	//	A7506	ME403477	FT7234	ME215111	
//	//	//	02/5~04/12	//	//	//	//	//	//	
4900ターボ	PA-FE73D	4M50(T)	04/2~07/6	T7328	ME088532	A7499	ME410341	F7236	ME222135	
// //	PDG-FE73D	//	07/1~07/6	//	//	//	//	//	//	
// //	//	//	07/6~10/11	//	//	//	ME416845	F7236	ME222135	
5200	KK-FE73E	4M51	02/5~04/12	//	//	A7506	ME403477	FT7233	ME132525	
3000ターボハイブリッド	ACG-FE74B	4M42(T)	06/7~07/1	T7327	ME202472	A7495	ME414183	F7236	ME222135	
// // //	BJG-FE74B	//	07/6~10/11	//	//	//	//	//	//	
// //	//	//	08/5~11/12	//	//	A7506	ME416839	//	//	

※ MBG7005 はエレメント単体です。別売りで MBG7005P(MBG7005 用P/K)、また 4点セットの MBG7005S(ME991444 該当) を設定しております。

エンジンを常に快調に保つには、ピュアなフィルターエレメント

MICRO 100

レト
クヨ
サス
スタ

ニ
ニッ
ッサ
ン

三

菱

い
す
ゞ

日

野

マ
ツ
ダ

ダイ
ハ
ツ

ス
バ
ル

ス
ズ
キ

ホ
ン
ダ

ゼ
オ
ラ
イ
ト
表

レクサス

ニッサン
トヨタ

三

菱

いすゞ

日

野

マツダ

ダイハツ

スバル

スズキ

ホンダ

ゼオライト表

車 種 MODEL	型 式	エンジン ENGINE	年 式 YEAR	オイル OIL		エアー AIR		フューエル FUEL		その他 MICRO No.
				MICRO No.	PARTS-No.	MICRO No.	PARTS-No.	MICRO No.	PARTS-No.	

キャンター CANTER

3000ターボ	PDG-FE74B	4M42(T)	06/ 8~07/ 6	T7327	ME202472	A7495	ME414183	F7236	ME222135	
// //	//	//	07/ 6~10/11	//	//	A7506	ME416839	//	//	
// // ハイブリッド	PJG-FE74B	//	07/ 1~10/11	//	//	A7495	ME414183	//	//	
// //	PDG-FE74D	4M50(T)	07/ 1~07/ 6	T7328	ME088532	A7499	ME414184	F7236	ME222135	
// //	PDG-FE74D	//	07/ 6~10/11	//	ME228898	//	ME416845	//	//	
4900 //	PA-FE78D	//	04/ 2~07/ 6	//	ME088532	//	ME410341	//	//	
// //	PDG-FE78D	//	07/ 1~07/ 6	//	//	//	ME414184	//	//	
// //	PDG-FE78D	//	07/ 6~10/11	//	//	//	ME416845	//	//	
5200	KK-FE78EE	4M51	02/ 5~04/12	//	//	A7506	ME403477	FT7233	ME132525	
3000ターボ	PDG-FE82B	4M42(T)	06/ 8~07/ 6	T7327	ME202472	A7495	ME414183	F7236	ME222135	
// //	PDG-FE82B	//	07/ 6~10/11	//	//	A7506	ME416839	//	//	
// //	BKG-FE82B	//	08/ 5~11/12	//	//	A7495	ME414183	//	//	
4200	KK-FE82CE	4D33	02/ 5~04/12	//	ME215002	A7506	ME403477	FT7234	ME215111	
3900LPG・CNG	KK-FE82CE	4D34	02/ 9~07/12	//	//	AV7495	ME403478	—	—	
4900ターボ	KK-FE82D	4M50(T)	02/ 5~04/ 4	T7328	ME088532	A7497	ME017246	FT7233	ME132525	
// //	PA-FE82D	//	04/ 4~07/ 6	//	//	A7499	ME410341	F7236	ME222135	
// // 高馬力仕様	PA-FE82D	4M50(T5)	04/ 4~07/ 6	//	//	A7497	ME017246	//	//	
// //	PDG-FE82D	4M50(T)	07/ 1~07/ 6	//	//	A7499	ME414184	//	//	
// // 高馬力仕様	PDG-FE82D	4M50(T5)	07/ 1~07/ 6	//	//	A7497	ME414185	//	//	
// //	PDG-FE82D	4M50(T)	07/ 6~10/11	//	//	A7499	ME416845	//	//	
// // 高馬力仕様	PDG-FE82D	4M50(T5)	07/ 6~10/11	//	//	A7497	ME416846	//	//	
5200	KK-FE82E	4M51	02/ 5~04/12	//	//	A7506	ME403477	FT7233	ME132525	
4200	KK-FE83CE	4D33	02/ 5~04/12	T7327	ME215002	//	//	FT7234	ME215111	
3900LPG・CNG	KK-FE83CE	4D34	02/ 9~07/12	//	//	AV7495	ME403478	—	—	
4900ターボ	KK-FE83D	4M50(T)	02/ 5~04/ 4	T7328	ME088532	A7497	ME017246	FT7233	ME132525	
// //	KK-FE83D	4M50(T5)	04/ 4~07/ 6	//	//	//	//	//	//	
// //	PA-FE83D	4M50(T)	04/ 4~07/ 6	//	//	A7499	ME410341	F7236	ME222135	
// // 高馬力仕様	PA-FE83D	4M50(T5)	04/ 4~07/ 6	//	//	A7497	ME017246	//	//	
// //	PDG-FE83D	4M50(T)	07/ 1~07/ 6	//	//	A7499	ME414184	//	//	
// // 高馬力仕様	PDG-FE83D	4M50(T5)	07/ 1~07/ 6	//	//	A7497	ME414185	//	//	
// //	PDG-FE83D	4M50(T)	07/ 6~10/11	//	//	A7499	ME416845	//	//	
// // 高馬力仕様	PDG-FE83D	4M50(T5)	07/ 6~10/11	//	//	A7497	ME416846	//	//	
5200	KK-FE83E	4M51	02/ 5~04/12	//	//	A7506	ME403477	FT7233	ME132525	
3000ハイブリッド	PCG-FE84B	4M42(T)	07/ 1~10/11	T7327	ME215002	A7495	ME414183	F7236	ME222135	
// //	BJG-FE84B	4M42(T)	07/ 6~11/12	//	//	A7506	ME403477	//	//	
4900ターボハイブリッド	PDG-FE84DE	4M50(T)	07/ 1~07/ 6	T7328	ME088532	A7499	ME414184	//	//	
// // // 高馬力仕様	PDG-FE84DE	4M50(T5)	07/ 1~07/ 6	//	//	A7497	ME414185	//	//	
// // //	PDG-FE84DE	4M50(T)	07/ 6~10/11	//	//	A7499	ME416845	//	//	
// // // 高馬力仕様	PDG-FE84DE	4M50(T5)	07/ 6~10/11	//	//	A7497	ME416846	//	//	
// // //	PA-FE88D	4M50(T5)	04/ 4~07/ 6	//	//	A7499	ME410341	//	//	
// // //	PDG-FE88D	4M50(T)	07/ 6~10/11	//	//	//	ME414184	//	//	

MITSUBISHI

技術と信頼が生む製品

和 歴	20	21	22	23	24	25	26	27	28	29	30	31/1	2	3	4	5
西 歴	'08	'09	'10	'11	'12	'13	'14	'15	'16	'17	'18	'19	'20	'21	'22	'23

車 種 MODEL	型 式	エンジン ENGINE	年 式 YEAR	オイル OIL		エアー AIR		フューエル FUEL		その他 MICRO No.
				MICRO No.	PARTS-No.	MICRO No.	PARTS-No.	MICRO No.	PARTS-No.	

キャンター CANTER

5200	KK-FE88E	4M51	02/ 5~04/12	T7328	ME088532	A7506	ME403477	FT7233	ME132525	
4900ターボ	KK-FF83D	4M50(T)	02/ 5~04/ 7	//	//	A7497	ME017246	//	//	
// //	PA-FF83D	//	04/ 7~07/ 6	//	//	//	//	F7236	ME222135	
// //	PDG-FF83D	//	07/ 6~10/11	//	//	//	//	//	//	
5200	KK-FF83E	4M51	02/ 5~04/12	//	//	A7506	ME403477	FT7233	ME132525	
3000 4WD ハイブリッド	SJG-FEA13	4P10(T)	11/11~12/ 5	07329	QC000001	A7503G	ML242293	F7237G	ML239124	MBG7005※
// // //	TQG-FEA13	//	12/ 5~15/ 5	//	//	//	//	//	//	MBG7005※
// // //	TSG-FEA13	//	15/ 5~	//	//	//	//	//	//	MBG7005※
// //	SKG-FEA20	//	10/11~12/ 4	//	//	//	//	//	//	MBG7005※
// //	TKG-FEA20	//	12/ 4~16/ 4	//	//	//	//	//	//	MBG7005※
// //	TPG-FEA20	//	12/ 4~19/ 5	//	//	//	//	//	//	MBG7005※
// //	TRG-FEA20	//	16/ 4~19/ 5	//	//	//	//	//	//	MBG7005※
// //	2RG-FEA20	//	19/ 5~	//	//	//	//	//	//	MBG7005※
// //	SKG-FEA50	//	10/11~12/ 4	//	//	//	//	//	//	MBG7005※
// //	TKG-FEA50	//	12/ 4~16/ 4	//	//	//	//	//	//	MBG7005※
// //	TPG-FEA50	//	12/ 4~19/ 5	//	//	//	//	//	//	MBG7005※
// //	TRG-FEA50	//	16/ 4~19/ 5	//	//	//	//	//	//	MBG7005※
// //	2PG-FEA50	//	19/ 5~	//	//	//	//	//	//	MBG7005※
// //	2RG-FEA50	//	19/ 5~	//	//	//	//	//	//	MBG7005※
// // ハイブリッド	SJG-FEA53	//	11/11~12/ 5	//	//	//	//	//	//	MBG7005※
// // //	TQG-FEA53	//	12/ 5~15/ 5	//	//	//	//	//	//	MBG7005※
// //	TRG-FEA53	//	15/ 5~	//	//	//	//	//	//	MBG7005※
// //	TSG-FEA53	//	15/ 5~	//	//	//	//	//	//	MBG7005※
// //	SKG-FEA70	//	10/11~12/ 4	//	//	//	//	//	//	MBG7005※
// //	TKG-FEA70	//	10/11~12/ 4	//	//	//	//	//	//	MBG7005※
// //	TQG-FEA73	//	12/ 5~	//	//	//	//	//	//	MBG7005※
// //	SKG-FEA80	//	10/11~12/ 4	//	//	//	//	//	//	MBG7005※
// //	TKG-FEA80	//	12/ 4~16/ 4	//	//	//	//	//	//	MBG7005※
// //	TPG-FEA80	//	12/ 4~19/ 5	//	//	//	//	//	//	MBG7005※
// //	TRG-FEA80	//	16/ 5~19/ 5	//	//	//	//	//	//	MBG7005※
// //	2PG-FEA80	//	19/ 5~	//	//	//	//	//	//	MBG7005※
// //	2RG-FEA80	//	19/ 5~	//	//	//	//	//	//	MBG7005※
// //	2PG-FEAV0	//	19/ 5~	//	//	//	//	//	//	MBG7005※
// //	2RG-FEAV0	//	19/ 5~	//	//	//	//	//	//	MBG7005※
// //	SKG-FEB20	//	10/11~12/ 4	//	//	A7504G	ML242294	//	//	MBG7005※
// //	TKG-FEB20	//	12/ 4~16/ 4	//	//	//	//	//	//	MBG7005※
// //	TPG-FEB20	//	12/ 4~19/ 5	//	//	//	//	//	//	MBG7005※
// //	TRG-FEB20	//	16/ 4~19/ 5	//	//	//	//	//	//	MBG7005※
// //	2RG-FEB20	//	19/ 5~	//	//	//	//	//	//	MBG7005※
// //	SKG-FEB50	//	10/11~12/ 4	//	//	//	//	//	//	MBG7005※
// //	TKG-FEB50	//	12/ 4~16/ 4	//	//	//	//	//	//	MBG7005※

※ MBG7005 はエレメント単体です。別売りで MBG7005P(MBG7005 用P/K)、また 4点セットの MBG7005S(ME991444 該当) を設定しております。

エンジンを常に快調に保つには、ピュアなフィルターエレメント

MICRO 102

レト
クヨ
サス
スタ

U
D
ラ
ッ
ク
ス

三

菱

い
す
ゞ

日

野

マ
ツ
ダ

ダイ
ハ
ツ

ス
バ
ル

ス
ズ
キ

ホ
ン
ダ

ゼ
オ
ラ
イ
ト
表

和 歴	20	21	22	23	24	25	26	27	28	29	30	31/1	2	3	4	5
西 歴	'08	'09	'10	'11	'12	'13	'14	'15	'16	'17	'18	'19	'20	'21	'22	'23

車 種 MODEL	型 式	エンジン ENGINE	年 式 YEAR	オイル OIL		エアー AIR		フューエル FUEL		その他 MICRO No.
				MICRO No.	PARTS-No.	MICRO No.	PARTS-No.	MICRO No.	PARTS-No.	

キャンター CANTER

3000 4WD	TPG-FEB50	4P10(T)	12/4~19/5	07329	QC000001	A7504G	ML242294	F7237G	ML239124	MBG7005※
// //	TRG-FEB50	//	16/4~19/5	//	//	//	//	//	//	MBG7005※
// //	2PG-FEB50	//	19/5~	//	//	//	//	//	//	MBG7005※
// //	2RG-FEB50	//	19/5~	//	//	//	//	//	//	MBG7005※
// //	SKG-FEB70	//	10/11~12/5	//	//	//	//	//	//	MBG7005※
// //	TKG-FEB70	//	12/4~16/4	//	//	//	//	//	//	MBG7005※
// // ハイブリッド	SJG-FEB73	//	11/5~12/5	//	//	//	//	//	//	MBG7005※
// // //	TQG-FEB73	//	12/5~15/5	//	//	//	//	//	//	MBG7005※
// // //	TSG-FEB73	//	15/5~	//	//	//	//	//	//	MBG7005※
// //	SKG-FEB80	//	10/11~12/4	//	//	//	//	//	//	MBG7005※
// //	TKG-FEB80	//	12/4~16/4	//	//	//	//	//	//	MBG7005※
// //	TPG-FEB80	//	12/4~19/5	//	//	//	//	//	//	MBG7005※
// //	TRG-FEB80	//	16/4~19/5	//	//	//	//	//	//	MBG7005※
// //	2PG-FEB80	//	19/5~	//	//	//	//	//	//	MBG7005※
// //	2RG-FEB80	//	19/5~	//	//	//	//	//	//	MBG7005※
// //	SKG-FEB90	//	10/11~12/4	//	//	//	//	//	//	MBG7005※
// //	TKG-FEB90	//	12/4~16/4	//	//	//	//	//	//	MBG7005※
// //	TPG-FEB90	//	12/4~19/5	//	//	//	//	//	//	MBG7005※
// //	TRG-FEB90	//	16/4~19/5	//	//	//	//	//	//	MBG7005※
// //	2PG-FEB90	//	17/6~19/5	//	//	//	//	//	//	MBG7005※
// //	2RG-FEB90	//	17/6~19/5	//	//	//	//	//	//	MBG7005※
// // ダンプ	TPG-FEBHO	//	18/10~19/5	//	//	//	//	//	//	MBG7005※
// // //	2PG-FEBHO	//	19/5~	//	//	//	//	//	//	MBG7005※
// // //	TKG-FEBMO	//	15/4~16/4	//	//	//	//	//	//	MBG7005※
// // //	TPG-FEBMO	//	16/4~18/10	//	//	//	//	//	//	MBG7005※
// // //	2PG-FEBMO	//	17/6~19/5	//	//	//	//	//	//	MBG7005※
// // //	2RG-FEBMO	//	17/6~19/5	//	//	//	//	//	//	MBG7005※
// // //	TPG-FEBSO	//	17/6~	//	//	//	//	//	//	MBG7005※
// // //	TRG-FEBSO	//	17/6~	//	//	//	//	//	//	MBG7005※
// //	SKG-FEC90	//	10/11~12/4	//	//	//	//	//	//	MBG7005※
// //	TKG-FEC90	//	12/4~18/10	//	//	//	//	//	//	MBG7005※
// //	TPG-FEC90	//	12/4~18/10	//	//	//	//	//	//	MBG7005※
// //	TRG-FEC90	//	16/4~18/10	//	//	//	//	//	//	MBG7005※
// //	2PG-FEC90	//	17/6~19/5	//	//	//	//	//	//	MBG7005※
// //	2RG-FEC90	//	17/6~19/5	//	//	//	//	//	//	MBG7005※
// //	TPG-FECSO	//	18/10~19/5	//	//	//	//	//	//	MBG7005※
// //	2PG-FECSO	//	19/5~	//	//	//	//	//	//	MBG7005※
// //	2RG-FECSO	//	19/5~	//	//	//	//	//	//	MBG7005※
// //	TKG-FED90	//	14/12~16/4	//	//	//	//	//	//	MBG7005※
// //	TPG-FED90	//	16/12~19/5	//	//	//	//	//	//	MBG7005※
// //	TRG-FED90	//	16/4~19/5	//	//	//	//	//	//	MBG7005※

※ MBG7005はエレメント単体です。別売りでMBG7005P(MBG7005用P/K)、また4点セットのMBG7005S(ME991444 該当)を設定しております。

レクサス

ニッサン

三菱

いすゞ

日野

マツダ

ダイハツ

スバル

スズキ

ホンダ

ゼオライト表

MITSUBISHI

技術と信頼が生む製品

和 歴	20	21	22	23	24	25	26	27	28	29	30	31/1	2	3	4	5
西 歴	'08	'09	'10	'11	'12	'13	'14	'15	'16	'17	'18	'19	'20	'21	'22	'23

車 種 MODEL	型 式	エンジン ENGINE	年 式 YEAR	オイル OIL		エアー AIR		フューエル FUEL		その他 MICRO No.
				MICRO No.	PARTS-No.	MICRO No.	PARTS-No.	MICRO No.	PARTS-No.	

キャンター CANTER

3000 4WD	2PG-FED90	4P10(T)	17/6~19/5	07329	QC000001	A7504G	ML242294	F7237G	ML239124	MBG7005※
// //	2RG-FED90	//	17/6~19/5	//	//	//	//	//	//	MBG7005※
// //	2PG-FEDS0	//	19/5~	//	//	//	//	//	//	MBG7005※
// //	2RG-FEDS0	//	19/5~	//	//	//	//	//	//	MBG7005※
3000 ターボ	SKG-FGA20	//	11/6~14/4	//	//	A7503G	ML242293	//	//	MBG7005※
// //	TKG-FGA20	//	12/4~16/4	//	//	//	//	//	//	MBG7005※
// //	TPG-FGA20	//	12/4~19/5	//	//	//	//	//	//	MBG7005※
// //	TRG-FGA20	//	16/4~19/5	//	//	//	//	//	//	MBG7005※
// //	2RG-FGA20	//	19/5~	//	//	//	//	//	//	MBG7005※
// //	TKG-FGA50	//	12/4~16/4	//	//	//	//	//	//	MBG7005※
// //	TPG-FGA50	//	12/4~19/5	//	//	//	//	//	//	MBG7005※
// //	TRG-FGA50	//	16/4~19/5	//	//	//	//	//	//	MBG7005※
// //	2PG-FGA50	//	19/5~	//	//	//	//	//	//	MBG7005※
// //	2RG-FGA50	//	19/5~	//	//	//	//	//	//	MBG7005※
// //	SKG-FGB70	//	11/6~12/4	//	//	A7504G	ML242294	//	//	MBG7005※
// //	TKG-FGB70	//	12/4~16/4	//	//	//	//	//	//	MBG7005※
// //	TPG-FGB70	//	12/4~19/5	//	//	//	//	//	//	MBG7005※
// //	TRG-FGB70	//	16/4~19/5	//	//	//	//	//	//	MBG7005※
// //	2PG-FGB70	//	19/5~	//	//	//	//	//	//	MBG7005※
// //	2RG-FGB70	//	19/5~	//	//	//	//	//	//	MBG7005※
4900 4WD ターボ	PA-FG70D	4M50(T)	05/4~07/6	T7328	ME088532	A7499	ME410341	F7236	ME222135	
// // //	PDG-FG70D	//	07/6~10/11	//	//	//	ME416845	//	//	
5200 //	KK-FG70EB	4M51	02/5~04/12	//	//	A7506	ME403477	FT7233	ME132525	
4900 // ターボ	PA-FG72D	4M50(T)	05/4~07/6	//	//	A7499	ME410341	F7236	ME222135	
5200 //	KK-FG72E	4M51	02/5~04/12	//	//	A7506	ME403477	FT7233	ME132525	
4900 // ターボ	PA-FG73D	4M50(T)	05/4~07/6	//	//	A7499	ME410341	F7236	ME222135	
// // //	PDG-FG73D	//	07/6~10/11	//	//	//	ME416845	//	//	
5200 //	KK-FG73E	4M51	02/5~04/12	//	//	A7506	ME403477	FT7233	ME132525	
4900 // ターボ	PDG-FG74D	4M50(T)	07/6~10/11	//	//	A7499	ME414184	F7236	ME222135	
// // //	PA-FG82D	//	05/4~07/6	//	//	//	ME410341	//	//	
5200 //	KK-FG82EE	4M51	02/5~04/12	//	//	A7506	ME403477	FT7233	ME132525	
4900 // ターボ	PA-FG83D	4M50(T)	05/4~07/6	//	//	A7499	ME410341	F7236	ME222135	
// // //	PDG-FG83D	//	07/6~10/11	//	//	//	ME416845	//	//	
5200 //	KK-FG83EE	4M51	02/5~04/12	//	//	A7506	ME403477	FT7233	ME132525	
4900 // ターボ	PDG-FG84D	4M50(T)	07/6~10/11	//	//	A7499	ME416845	F7236	ME222135	
5200 //	KK-FG88EE	4M51	02/5~04/12	//	//	A7506	ME403477	FT7233	ME132525	
4900 // ターボ	PA-FG88D	4M50(T)	05/4~07/6	//	//	A7499	ME410341	F7236	ME222135	

※ MBG7005はエレメント単体です。別売りでMBG7005P(MBG7005用P/K)、また4点セットのMBG7005S(ME991444 該当)を設定しております。

レト
クヨ
スタ

ニッ
ソ
ラッ
ク

三

菱

い
す
ゞ

日

野

マ
ツ
ダ

ダイ
ハ
ツ

ス
バ
ル

ス
ズ
キ

ホ
ン
ダ

ゼ
オ
ラ
イ
ト
表

MITSUBISHI

技術と信頼が生む製品

和 歴	20	21	22	23	24	25	26	27	28	29	30	31/1	2	3	4	5
西 歴	'08	'09	'10	'11	'12	'13	'14	'15	'16	'17	'18	'19	'20	'21	'22	'23

車 種 MODEL	型 式	エンジン ENGINE	年 式 YEAR	オイル OIL		エアー AIR		フューエル FUEL		その他 MICRO No.
				MICRO No.	PARTS-No.	MICRO No.	PARTS-No.	MICRO No.	PARTS-No.	

クレーン CRANE

	W-K1500	8DC9	97/ 5~	C7157	ME121789	AC7480	ME063130	FT7269 x2	ME056670	
ターボ	KL-KV20	6M70(T)	00/10~07/ 4	O7234	ME180514	//	//	F7232	ME165323	

トラック FK TRUCK

ターボ	KK-FK61F	6M60(T)	99/ 1~04/ 5	T5123	ME130968	AC7493	ME073821	FT7269	ME131824	
//	KL-FK61F	//	99/ 1~04/ 5	//	//	//	//	//	//	
//	PA-FK61F	//	04/ 6~07/ 6	//	//	//	//	F7235	ME301897	MBG7002
// ダブルキャブ 消防車	//	//	04/ 6~07/ 6	//	//	A7502	ME411297	//	//	MBG7002
//	PJ-FK61F	//	04/ 6~07/ 6	//	//	AC7493	ME073821	//	//	MBG7002
// ダブルキャブ 消防車	//	//	04/ 6~07/ 6	//	//	A7502	ME411297	//	//	MBG7002
//	PDG-FK61F	//	07/ 6~10/ 8	//	//	AC7493	ME413506	//	ME305031	MBG7002
// ダブルキャブ 消防車	//	//	07/ 6~10/ 8	//	//	A7502	ME413508	//	//	MBG7002
//	SDG-FK61F	//	10/ 8~12/ 4	//	//	AC7493	ME413506	//	ME306306	MBG7002 MNR003
//	SKG-FK61F	//	10/ 8~12/ 4	//	//	//	//	//	//	MBG7002 MNR003
// ダブルキャブ 消防車	//	//	10/ 8~12/ 4	//	//	A7502	ME413508	//	//	MBG7002 MNR003
//	TKG-FK61F	//	12/ 4~17/ 9	//	//	AC7493	ME413506	//	//	MBG7002 MNR003
// ダブルキャブ	//	//	12/ 4~17/ 9	//	//	A7502	ME413508	//	//	MBG7002 MNR003
//	2KG-FK61F	//	17/ 9~	//	//	AC7493	ME413506	//	//	MBG7002 MNR003
// ダブルキャブ	//	//	17/ 9~	//	//	A7502	ME413508	//	//	MBG7002 MNR003
	KK-FK61G	//	99/ 1~04/ 9	//	//	AC7493	ME073821	FT7233	ME132525	
	KK-FK61H	//	99/ 1~04/ 9	//	//	//	//	FT7269	ME131989	
ダブルキャブ 消防車	//	//	99/ 1~04/ 9	//	//	AC7490	ME033717	//	//	
	KL-FK61H	//	99/ 1~04/ 9	//	//	AC7493	ME073821	//	//	
ダブルキャブ 消防車	//	//	99/ 1~04/ 9	//	//	AC7490	ME033717	//	//	
//	2PG-FK61N	4V20	18/ 8~	T7327	ME227821	AC7493	ME073821	F7239	MX942123	
//	PA-FK61R	4M50(T)	04/ 6~07/ 6	T5123	ME130968	//	//	F7235	ME301897	MBG7001
//	PDG-FK61R	//	07/ 6~10/ 8	//	//	//	ME413506	//	ME305031	MBG7001
//	LKG-FK62F	6M60(T)	10/5~12/ 4	//	//	//	//	//	ME306306	MBG7002 MNR003
//	PJ-FK62F	//	05/ 9~07/ 6	//	//	//	ME073821	//	ME301897	MBG7002
// 消防車	//	//	05/ 9~07/ 6	//	//	A7502	ME411297	//	//	MBG7002
//	PDG-FK62F	//	07/ 6~10/ 8	//	//	AC7493	ME413506	//	ME305031	MBG7002
// 消防車	//	//	07/ 6~10/ 8	//	//	A7502	ME413508	//	//	MBG7002
//	QKG-FK62F	//	12/ 4~17/ 9	//	//	AC7493	ME413506	//	ME306306	MBG7002 MNR003
//	SKG-FK62F	//	10/ 8~12/ 4	//	//	//	//	//	//	MBG7002 MNR003
//	TKG-FK62F	//	12/ 4~17/ 9	//	//	//	//	//	//	MBG7002 MNR003
//	2KG-FK62F	//	17/ 9~	//	//	//	//	//	//	MBG7002 MNR003

レク
クサ
スタ

ニッ
ト
ラックス

三

菱

い

す

ゞ

日

野

マ

ツ

ダ

ダイ

ハツ

ス

バ

ル

ス

ズ

キ

ホ

ン

ダ

ゼオ
ライト表

MITSUBISHI

技術と信頼が生む製品

和 歴	20	21	22	23	24	25	26	27	28	29	30	31/1	2	3	4	5
西 歴	'08	'09	'10	'11	'12	'13	'14	'15	'16	'17	'18	'19	'20	'21	'22	'23

車 種 MODEL	型 式	エンジン ENGINE	年 式 YEAR	オイル OIL		エアー AIR		フューエル FUEL		その他 MICRO No.
				MICRO No.	PARTS-No.	MICRO No.	PARTS-No.	MICRO No.	PARTS-No.	

トラック FK TRUCK

ダブルキャブ	2PG-FK62N	4V20	18/8~	T7327	ME227821	AC7493	ME073821	F7239	MX942123	
//	KK-FK64F	6M60(T)	99/1~04/5	T5123	ME130968	//	//	FT7269	ME131824	
//	KK-FK64H	6M61	99/1~04/9	//	//	//	//	//	ME131989	
ターボ	PA-FK64F	6M60(T)	04/6~07/6	//	//	//	//	F7235	ME301897	MBG7002
//	PJ-FK64F	//	04/6~07/6	//	//	//	//	//	//	MBG7002
//	PDG-FK64F	//	07/6~10/8	//	//	//	ME413506	//	ME305031	MBG7002
//	SKG-FK64F	//	10/8~12/4	//	//	//	//	//	ME306306	MBG7002 MNR003
//	TKG-FK64F	//	12/4~	//	//	//	//	//	//	MBG7002 MNR003
//	PA-FK64R	4M50(T)	04/6~07/6	//	//	//	ME073821	//	ME301897	MBG7001
//	2KG-FK64F	6M60(T)	17/9~	//	//	//	ME413506	//	//	MBG7002 MNR003
//	2PG-FK64N	4V20	18/8~	T7327	ME227821	//	ME073821	F7239	MX942123	
//	LKG-FK65F	6M60(T)	10/6~12/4	T5123	ME130968	//	ME413506	F7235	ME301897	MBG7002 MNR003
//	PJ-FK65F	//	05/9~07/6	//	//	//	ME073821	//	//	MBG7002
//	PDG-FK65F	//	07/6~10/8	//	//	//	ME413506	//	ME305031	MBG7002
//	QKG-FK65F	//	12/4~17/9	//	//	//	//	//	ME306306	MBG7002 MNR003
//	SKG-FK65F	//	10/6~12/4	//	//	//	//	//	//	MBG7002 MNR003
//	TKG-FK65F	//	12/4~17/9	//	//	//	//	//	//	MBG7002 MNR003
//	2KG-FK65F	//	17/9~	//	//	//	//	//	//	MBG7002 MNR003
//	PDG-FK66F	//	08/9~10/8	//	//	//	//	//	//	MBG7002
//	SKG-FK66F	//	10/8~12/4	//	//	//	//	//	//	MBG7002 MNR003
//	TKG-FK66F	//	12/4~17/9	//	//	//	//	//	//	MBG7002 MNR003
//	2KG-FK66F	//	17/9~	//	//	//	//	//	//	MBG7002 MNR003
//	PDG-FK66R	4M50T	08/9~10/8	//	//	//	//	//	//	MBG7002
//	KK-FK71D	//	99/7~04/5	T7328	ME088532	//	ME073821	FT7233	ME132525	
//	PA-FK71D	//	04/5~07/6	T5123	ME130968	//	//	F7235	ME301897	MBG7001
//	PDG-FK71D	//	07/6~10/8	//	//	//	ME413507	//	ME305031	MBG7001
//	PA-FK71F	6M60(T)	05/9~07/6	//	//	//	//	//	ME306306	MBG7002
//	PDG-FK71F	//	07/6~10/8	//	//	//	//	//	//	MBG7002
//	SDG-FK71F	//	10/8~12/4	//	//	//	ME413506	//	//	MNR003
//	SKG-FK71F	//	10/8~12/4	//	//	//	//	//	//	MBG7002 MNR003
//	TKG-FK71F	//	12/4~17/9	//	//	//	//	//	//	MBG7002 MNR003
//	2KG-FK71F	//	17/9~	//	//	//	//	//	//	MBG7002 MNR005
	KK-FK71G	6M61	99/1~04/9	//	//	//	ME073160	FT7233	ME132525	
	KK-FK71H	//	99/1~06/1	//	//	//	//	FT7269	ME131989	
	KL-FK71H	//	05/9~07/6	//	//	//	//	//	//	

レト
クヨ
スタ

ニ
ニッ
ッサ
ン

三

菱

い
す
ゞ

日

野

マ
ツ
ダ

ダイ
ハ
ツ

ス
バ
ル

ス
ズ
キ

ホ
ン
ダ

ゼ
オ
ラ
イ
ト
表

MITSUBISHI

技術と信頼が生む製品

和 歴	20	21	22	23	24	25	26	27	28	29	30	31/1	2	3	4	5
西 歴	'08	'09	'10	'11	'12	'13	'14	'15	'16	'17	'18	'19	'20	'21	'22	'23

レク
サス
スタ

ニッ
ッサ
ン

三

菱

い

す

ゞ

日

野

マ

ツ

ダ

ダイ

ハ

ッ

ス

バ

ル

ス

ズ

キ

ホ

ン

ダ

ゼ
オ
ラ
イ
ト
表

車 種 MODEL	型 式	エンジン ENGINE	年 式 YEAR	オイル OIL		エア- AIR		フューエル FUEL		その他 MICRO No.
				MICRO No.	PARTS-No.	MICRO No.	PARTS-No.	MICRO No.	PARTS-No.	

トラック FK TRUCK

ターボ	PA-FK71R	4M50(T)	04/ 6~07/ 6	T5123	ME130968	AC7493	ME073160	F7235	ME301897	MBG7001
CNG	//	6M61	06/ 4~07/ 6	//	//	AV7493	ME295433	-	-	
ターボ	PDG-FK71R	4M50(T)	07/ 6~10/ 8	//	//	AC7493	ME413507	F7235	ME305031	MBG7001
//	2PG-FK71N	4V20	18/ 8~	T7327	ME227821	//	ME073821	F7239	MX942123	
//	PJ-FK72F	6M60(T)	05/ 9~07/ 6	T5123	ME130968	//	ME073160	F7235	ME301897	MBG7002
//	PDG-FK72F	//	07/ 6~10/ 8	//	//	//	ME413506	//	ME305031	MBG7002
//	QKG-FK72F	//	12/ 4~17/ 9	//	//	//	//	//	ME306306	MBG7002 MNR003
//	SKG-FK72F	//	10/ 8~12/ 4	//	//	//	//	//	//	MBG7002 MNR003
//	TKG-FK72F	//	12/ 4~17/ 9	//	//	//	//	//	//	MBG7002 MNR003
//	2KG-FK72F	//	17/ 9~	//	//	//	//	//	//	MBG7002 MNR005
//	SKG-FK74FY	//	10/ 6~12/ 4	//	//	//	//	//	//	MBG7002 MNR003
//	LKG-FK74FZ	//	10/ 6~12/ 4	//	//	//	ME413507	//	//	MBG7002 MNR003
//	PA-FK74F	//	05/ 9~07/ 6	//	//	//	ME073160	//	ME301897	MBG7002
//	PDG-FK74F	//	07/ 6~10/ 8	//	//	//	ME413506	//	ME305031	MBG7002
//	LKG-FK74F	//	10/ 8~12/ 4	//	//	//	//	//	ME306306	MBG7002 MNR003
//	SDG-FK74F	//	10/ 8~12/ 4	//	//	//	//	//	//	
//	SKG-FK74F	//	10/ 8~12/ 4	//	//	//	//	//	//	MBG7002 MNR003
//	TKG-FK74F	//	12/ 4~17/ 9	//	//	//	//	//	//	MBG7002 MNR003
//	2KG-FK74F	//	17/ 9~	//	//	//	//	//	//	MBG7002 MNR005
	KK-FK74H	6M61	02/ 2~06/ 1	//	//	//	ME073160	FT7269	ME131989	
ターボ	PA-FK74R	4M50(T)	04/ 6~07/ 6	//	//	//	//	F7235	ME301897	MBG7001
//	PDG-FK74R	//	07/ 6~10/ 8	//	//	//	ME413506	//	ME305031	MBG7001
//	2PG-FK74N	4V20	18/ 8~	T7327	ME227821	//	ME073821	F7239	MX942123	MNR005
//	PJ-FK75F	6M60(T)	05/ 9~07/ 6	T5123	ME130968	//	ME073160	F7235	ME301897	MBG7002
//	PDG-FK75F	//	07/ 6~10/ 8	//	//	//	ME413506	//	ME305031	MBG7002
//	2PG-FK75N	4V20	21/ 3~	T7327	ME227821	//	ME073821	F7239	MX942123	MBG7002

トラック FL TRUCK 全車全輪駆動

	KK-FL63H	6M61	99/ 1~04/ 5	T5123	ME130968	AC7493	ME073821	FT7269	ME131989	
消防車	//	//	99/ 1~04/ 5	//	//	AC7490	ME033717	//	//	
ターボ	PA-FL63F	6M60(T)	04/ 5~07/ 6	//	//	AC7493	ME073821	F7235	ME301897	MBG7002
// 消防車	//	//	04/ 5~07/ 6	//	//	A7502	ME411297	//	//	MBG7002
//	PDG-FL63F	//	07/ 6~10/ 8	//	//	AC7493	ME413506	//	//	MBG7002
// 消防車	//	//	07/ 6~10/ 8	//	//	A7502	ME413508	//	//	MBG7002

トラック FM TRUCK

ターボ	KL-FM62F	6M60(T)	99/ 4~04/ 5	T5123	ME130968	AC7493	ME073821	FT7269	ME131824	
-----	----------	---------	-------------	-------	----------	--------	----------	--------	----------	--

MITSUBISHI

技術と信頼が生む製品

和 歴	20	21	22	23	24	25	26	27	28	29	30	31/1	2	3	4	5
西 歴	'08	'09	'10	'11	'12	'13	'14	'15	'16	'17	'18	'19	'20	'21	'22	'23

車 種 MODEL	型 式	エンジン ENGINE	年 式 YEAR	オイル OIL		エアー AIR		フューエル FUEL		その他 MICRO No.
				MICRO No.	PARTS-No.	MICRO No.	PARTS-No.	MICRO No.	PARTS-No.	

トラック FM TRUCK

ターボ	PJ-FM62F	6M60(T)	04/ 5~07/ 6	T5123	ME130968	AC7493	ME073821	F7235	ME301897	MBG7002
//	PDG-FM62F	//	07/ 6~10/ 8	//	//	//	ME413506	//	ME305031	MBG7002
	KL-FM62H	6M61	99/ 4~04/ 5	//	//	//	ME073821	FT7269	ME131989	
消防車	KL-FM62H	6M61	99/ 4~04/ 5	T5123	ME130968	AC7490	ME033717	FT7269	ME131989	

トラック FP TRUCK

ターボ	KL-FP50J	6M70(T)	00/ 2~05/ 8	07324	ME180514	AC7494	ME294850	F7232	ME165323	MT4
//	PJ-FP50J	//	05/ 8~07/ 5	07326	ME356701	//	//	//	//	MBG7003 MT4
// ダンプ	PJ-FP50JFX	//	05/ 8~07/ 5	//	//	AC7494	ME294850 ME160952	//	//	MBG7003 MT4
//	BDG-FP50J	//	07/ 4~10/ 5	//	//	AC7494	ME413501	//	//	MBG7003 MNR002 MT4
//	BKG-FP50J	//	08/ 1~10/ 5	//	//	//	//	//	//	MBG7003 MNR002
	KL-FP50K	8DC11	00/ 2~05/ 8	07324	ME180514	//	ME294850	//	//	
ダンプ	KL-FP50KFXD	//	00/ 2~05/ 8	//	//	AC7494	ME294850 ME160952	//	//	
消防車	KL-FP50KFXD	//	00/ 2~05/ 8	//	//	AC7480	ME063130	//	//	
ターボトラクター	KL-FP50L	8M22(T)	00/ 2~05/ 8	//	//	AC7494 x2	ME294850	//	//	MT4
//	KL-FP50M	8M21	00/ 2~05/ 8	//	//	AC7494	//	//	//	
// トラクター	LDG-FP50V	6R10(T)	10/ 4~12/ 4	07330*	MX912181	//	//			MNR003
// //	QDG-FP50V	//	12/ 4~14/ 5	//	//	//	//			MNR003
//	KL-FP54J	6M70(T)	00/ 2~05/ 8	07324	ME180514	//	//	F7232	ME165323	MT4
//	PJ-FP54J	//	05/ 8~07/ 5	07326	ME356701	//	//	//	//	MBG7003 MT4
//	BDG-FP54J	//	07/ 5~10/ 5	//	//	//	ME413501	//	//	MBG7003 MNR002 MT4
//	BKG-FP54J	//	08/ 1~10/ 5	//	//	//	//	//	//	MBG7003 MNR002 MT4
//	KL-FP54L	8M22(T)	00/ 2~05/ 8	07324	ME180514	AC7494 x2	ME294850	//	//	MT4
	KL-FP54M	8M21	00/ 2~05/ 8	//	//	AC7494	//	//	//	
ターボ	LKG-FP54V	6R10(T)	10/ 4~12/ 4	07330*	MX912181	A7505H	ME422778		MX003264	MNR003
//	QKG-FP54V	//	12/ 4~14/ 5	//	//	//	//		//	MNR003
//	KL-FP55J	6M70(T)	03/ 5~05/ 8	07326	ME180514	AC7494	ME294850	F7232	ME165323	MT4
//	PJ-FP55J	//	05/ 8~07/ 5	//	ME356701	//	//	//	//	MBG7003
//	BDG-FP55J	//	07/ 5~10/ 5	//	//	//	ME413501	//	//	MBG7003 MNR002
//	BKG-FP55J	//	08/ 1~10/ 5	//	//	//	//	//	//	MBG7004 MNR002
//	QPG-FP64V	6R10(T)	14/ 5~	07330*	MX912181	A7505H	ME422778		MX003264	MNR003
//	QKG-FP70H	6R20	17/ 9~		MX933972	//	//	F7238G	MX935429	MNR010
//	QKG-FP74H	//	17/ 9~		//	//	//	//	//	MNR010
//	QPG-FP74H	//	17/ 9~		//	//	//	//	//	MNR010
//	QRG-FP74H	//	17/ 9~		//	//	//	//	//	MNR010

レ
ク
サ
ス
タ

ニ
ッ
サ
ン

三

菱

い
す
ゞ

日

野

マ
ツ
ダ

ダ
イ
ハ
ツ

ス
バ
ル

ス
ズ
キ

ホ
ン
ダ

ゼ
オ
ラ
イ
ト
表

エンジンを常に快調に保つには、ピュアなフィルターエレメント

MICRO 108

和 歴	20	21	22	23	24	25	26	27	28	29	30	31/1	2	3	4	5
西 歴	'08	'09	'10	'11	'12	'13	'14	'15	'16	'17	'18	'19	'20	'21	'22	'23

車 種 MODEL	型 式	エンジン ENGINE	年 式 YEAR	オイル OIL		エアー AIR		フューエル FUEL		その他 MICRO No.
				MICRO No.	PARTS-No.	MICRO No.	PARTS-No.	MICRO No.	PARTS-No.	

トラック FP TRUCK

ターボ	2RG-FP74G	6S10	17/9~		MX934140	A7505H	ME422778		MX934041	MNR010
//	2RG-FP74H	6R20	17/9~		MX933972	//	//	F7238G	MX935429	MNR010

トラック FQ TRUCK

ターボ	PJ-FQ62F	6M60(T)	05/9~07/6	T5123	ME130968	AC7493	ME073821	F7235	ME301897	MBG7002
//	PDG-FQ62F	//	07/6~10/6	//	//	//	ME413506	//	ME305031	MBG7002
//	LDG-FQ62F	//	10/6~12/4	//	//	//	//	//	ME306306	MBG7002 MNR003
//	QDG-FQ62F	//	12/4~17/9	//	//	//	//	//	//	MBG7002 MNR003
//	2DG-FQ62F	//	17/9~	//	//	//	//	//	//	MBG7002

トラック FR TRUCK

全輪駆動	KL-FR50M	8M21	00/3~07/4	07324	ME180514	AC7494	ME294850	F7232	ME165323	
ターボ	PJ-FR50J	6M70(T)	05/9~07/5	07326	ME356701	//	//	//	//	MBG7003 MT4
//	BDG-FR50J	//	07/5~10/4	//	//	//	ME413501	//	//	MBG7003 MNR002

トラック FS TRUCK

ターボショートキャブ	KL-FS50JU	6M70(T)	00/12~05/8	07324	ME180514	A7500	ME401884	F7232	ME165323	MT 4
//	PJ-FS50JU	//	03/8~05/8	//	//	//	//	//	//	MBG7003 MT4
//	KL-FS50JV	//	00/2~03/8	//	//	AC7494	ME294850	//	//	MT 4
//	PJ-FS50JV	//	03/8~05/8	07326	ME356701	//	ME413501	//	//	MBG7003 MT4
//	//	//	05/8~07/5	07324	ME180514	//	ME294850	//	//	MBG7003 MT4
//	BDG-FS50J	//	07/4~10/5	07326	ME356701	//	ME413501	//	//	MBG7003 MNR002
ショートキャブUジャック	KL-FS50KU	8DC11	00/2~07/4	07324	ME180514		ME280389	//	//	MT 4
Vジャック	KL-FS50KV	//	00/2~07/4	//	//	AC7494	ME413501	//	//	MT 4
//	KL-FS50M	8M21	00/2~05/8	//	//	//	ME294850	//	//	
ターボ	LDG-FS50V	6R10(T)	10/4~12/4	07330*	MX912181	A7505H	ME422778		MX003264	MNR003
//	LKG-FS50V	//	10/4~12/4	//	//	//	//		//	MNR003
//	QDG-FS50V	//	12/4~14/4	//	//	//	//		MX938991	MNR003
//	QKG-FS50V	//	12/4~14/12	//	//	//	//		//	MNR003
// ショートキャブ	KL-FS54JU	6M70(T)	00/12~05/8	07324	ME180514	A7500	ME401884	F7232	ME165323	MT 4
//	PJ-FS54JU	//	03/8~05/8	//	//	//	//	//	//	MBG7003 MT4
//	//	//	05/8~07/4	07326	ME356701	//	//	//	//	MBG7003 MT4
//	KL-FS54JV	//	00/2~05/8	07324	ME180514	AC7494	ME294850	F7232	ME165323	MT 4
//	PJ-FS54JV	//	03/8~05/8	//	//	//	//	//	//	MBG7003 MT4
//	//	//	05/8~07/4	07326	ME356701	//	ME413501	//	//	MBG7003 MT4
//	PJ-FS54JX	//	05/8~07/5	//	//	//	ME294850	//	//	MBG7003 MT4

レ
ク
サ
ス
タ

ニ
ッ
サ
ン
ス
ト
ラ
ッ
ク

三

菱

い
す
ゞ

日

野

マ
ツ
ダ

ダイ
ハツ

ス
バ
ル

ス
ズ
キ

ホ
ン
ダ

ゼ
オ
ラ
イ
ト
表

MITSUBISHI

技術と信頼が生む製品

和 歴	20	21	22	23	24	25	26	27	28	29	30	31/1	2	3	4	5
西 歴	'08	'09	'10	'11	'12	'13	'14	'15	'16	'17	'18	'19	'20	'21	'22	'23

車 種 MODEL	型 式	エンジン ENGINE	年 式 YEAR	オイル OIL		エアー AIR		フューエル FUEL		その他 MICRO No.
				MICRO No.	PARTS-No.	MICRO No.	PARTS-No.	MICRO No.	PARTS-No.	

トラック FS TRUCK

ターボ	BDG-FS54JX	6M70(T)	07/4~10/5	07326	ME356701	AC7494	ME294850	F7232	ME165323	MBG7003 MNR002 MT4
//	PJ-FS54JY	//	05/8~07/5	//	//	//	//	//	//	MBG7003 MT4
// ショートキャブ	//	//	05/8~07/5	//	//	A7500	ME401884	//	//	MBG7003 MT4
//	BDG-FS54JY	//	07/4~10/5	//	//	AC7494	ME413501	//	//	MBG7003 MNR002 MT4
// ショートキャブ	//	//	07/4~10/5	//	//	A7500	ME413502	//	//	MBG7003 MNR002 MT4
//	BDG-FS54JZ	//	07/4~10/5	//	//	AC7494	ME413501	//	//	MBG7003 MNR002 MT4
// ショートキャブ	//	//	07/4~10/5	//	//	A7500	ME413502	//	//	MBG7003 MNR002 MT4
//	BKG-FS54JZ	//	08/1~10/5	//	//	AC7494	ME413501	//	//	MBG7004 MNR002 MT4
// ショートキャブ	//	//	08/1~10/5	//	//	A7500	ME413502	//	//	MBG7003 MNR002 MT4
//	PJ-FS54JZ	//	05/8~07/5	//	//	AC7494	ME294850	//	//	MBG7003 MT4
// ショートキャブ	//	//	05/8~07/5	//	//	A7500	ME401884	//	//	MBG7003 MT4
	KL-FS54K	8DC11	00/2~03/3	07324	ME180514	AC7494	ME294850	//	//	MT4
ターボ	LKG-FS54V	6R10(T)	10/4~12/4	07330*	MX912181	A7505H	ME422778		MX003264	MNR003
//	QKG-FS54V	//	12/4~12/12	//	//	//	//		//	MNR003
//	//	//	12/12~14/12	//	//	//	//		MX938991	MNR003
//	KL-FS55JU	6M70(T)	00/2~05/8	07324	ME180514	A7500	ME401884	F7232	ME165323	MT4
//	PJ-FS55JU	//	03/8~15/8	//	//	//	//	//	//	MBG7003 MT4
//	//	//	15/8~17/4	07326	ME356701	//	//	//	//	MBG7003 MT4
//	KL-FS55JV	//	00/2~05/8	07324	ME180514	AC7494	ME294850	//	//	MT4
//	PJ-FS55JV	//	03/8~05/8	//	//	//	//	//	//	MBG7003 MT4
//	//	//	05/8~07/4	07326	ME356701	//	ME413501	//	//	MBG7003 MT4
//	PJ-FS55JY	//	05/8~07/5	//	//	//	//	//	//	MBG7003 MT4
//	BDG-FS55JY	//	07/4~10/5	//	//	//	//	//	//	MBG7003 MNR002 MT4
//	PJ-FS55JZ	//	05/8~07/5	//	//	//	ME294850	//	//	MBG7003 MT4
// ショートキャブ	//	//	05/8~07/5	//	//	A7500	ME413502	//	//	MBG7003 MT4
//	BDG-FS55JZ	//	07/4~10/5	//	//	AC7494	ME413501	//	//	MBG7003 MNR002 MT4
// ショートキャブ	//	//	07/4~10/5	//	//	A7500	ME413502	//	//	MBG7003 MNR002 MT4
//	BKG-FS55JZ	//	08/1~10/5	//	//	AC7494	ME413501	//	//	MBG7003 MNR002 MT4
// ショートキャブ	//	//	07/4~10/5	//	//	A7500	ME413502	//	//	MBG7003 MNR002 MT4
//	//	//	07/4~10/5	//	//	A7500	ME413502	//	//	MBG7003 MNR002 MT4

レト
クヨ
スタ

ニッ
ソ
ン

三

菱

い
す
ゞ

日

野

マ
ツ
ダ

ダイ
ハ
ツ

ス
バ
ル

ス
ズ
キ

ホ
ン
ダ

ゼ
オ
ラ
イ
ト
表

エンジンを常に快調に保つには、ピュアなフィルターエレメント

MICRO 110

和 歴	20	21	22	23	24	25	26	27	28	29	30	31/1	2	3	4	5
西 歴	'08	'09	'10	'11	'12	'13	'14	'15	'16	'17	'18	'19	'20	'21	'22	'23

車 種 MODEL	型 式	エンジン ENGINE	年 式 YEAR	オイル OIL		エア- AIR		フューエル FUEL		その他 MICRO No.
				MICRO No.	PARTS-No.	MICRO No.	PARTS-No.	MICRO No.	PARTS-No.	

トラック FS TRUCK

ターボ	LKG-FS55VZ	6R10(T)	10/ 4~12/ 4	07330*	MX912181	A7505H	ME422778		MX003264	MNR003
//	QKG-FS55VZ	//	12/ 4~12/12	//	//	//	//		//	MNR003
//	//	//	12/12~14/ 4	//	//	//	//		MX915542	MNR003
//	QPG-FS60V	//	14/ 4~	//	//	//	//		//	MNR003
//	QPG-FS64V	//	14/ 4~	//	//	//	//		//	MNR003
//	QPG-FS65V	//	14/ 4~	//	//	//	//		//	MNR003
//	2PG-FS70HZ	6R20	17/ 5~		MX933972	//	//	F7238G	MX935429	MNR010
//	2PG-FS74GY	6S10	17/ 5~		MX934140	//	//		MX934041	MNR010
// ショートキャブ	//	//	17/ 5~		//	A7500	ME413502		//	MNR010
//	2PG-FS74GZ	//	17/ 5~		//	A7505H	ME422778		//	MNR010
// ショートキャブ	//	//	17/ 5~		//	A7500	ME413502		//	MNR010
//	2PG-FS74HY	6R20	17/ 5~		MX933972	A7505H	ME422778	F7238G	MX935429	MNR010
//	2PG-FS74HZ	//	17/ 5~		//	//	//	//	//	MNR010 ADM004
//	2PG-FS75G	6S10	17/ 5~		MX934140	//	//		MX934041	MNR010
// ショートキャブ	//	//	17/ 5~		//	A7500	ME413502		//	MNR010
//	2PG-FS75H	6R20	17/ 5~		MX933972	A7505H	ME422778	F7238G	MX935429	MNR010

トラック FT TRUCK

ターボ	KL-FT50JL	6M70(T)	00/ 1~05/ 8	07324	ME180514	AC7494	ME294850	F7232	ME165323	MT4
//	KL-FT50JN	//	00/ 1~05/ 8	//	//	//	//	//	//	MT4
//	PJ-FT50JN	//	03/ 8~05/ 8	//	//	//	//	//	//	MBG7003 MT4
//	//	//	05/ 8~07/ 4	07326	ME356701	//	//	//	//	MBG7003 MT4
// ショートキャブ	//	//	03/ 8~05/ 8	07324	ME180514	A7500	ME413502	//	//	MBG7003 MT4
// //	//	//	05/ 8~07/ 4	07326	ME356701	//	ME401884	//	//	MBG7003 MT4
//	KL-FT50JR	//	00/ 1~05/ 8	07324	ME180514	AC7494	ME294850	//	//	MT4
//	KL-FT50JT	//	00/ 1~05/ 8	//	//	//	//	//	//	MT4
//	KL-FT50JV	//	00/ 1~05/ 8	//	//	//	//	//	//	MT4
// ショートキャブ	//	//	00/12~05/ 8	//	//	A7500	ME401884	//	//	MT4
//	PJ-FT50JV	//	03/ 8~05/ 8	//	//	AC7494	ME294850	//	//	MBG7003 MT4
// ショートキャブ	//	//	03/ 8~05/ 8	//	//	A7500	ME401884	//	//	MBG7003 MT4
//	KL-FT50JW	//	00/ 1~05/ 8	//	//	AC7494	ME294850	//	//	MT4
// ショートキャブ	//	//	00/12~05/ 8	//	//	A7500	ME401884	//	//	MT4
//	PJ-FT50JW	//	03/ 8~05/ 8	//	//	AC7494	ME294850	//	//	MBG7003 MT4
// ショートキャブ	//	//	03/ 8~05/ 8	//	//	A7500	ME401884	//	//	MBG7003 MT4
//	PJ-FT50JX	//	05/ 8~07/ 5	07326	ME356701	AC7494	ME294850	//	//	MBG7003 MT4
// ショートキャブ	//	//	05/ 8~07/ 5	//	//	A7500	ME401884	//	//	MBG7003 MT4

レク
クサ
スタ

ニッ
ソク
ス

三

菱

い

す

ゞ

日

野

マ

ッ

ダ

ダイ
ハツ

ス

バ

ル

ス

ズ

キ

ホ

ン

ダ

ゼ
オ
ラ
イ
ト
表

MITSUBISHI

技術と信頼が生む製品

和 歴	20	21	22	23	24	25	26	27	28	29	30	31/1	2	3	4	5
西 歴	'08	'09	'10	'11	'12	'13	'14	'15	'16	'17	'18	'19	'20	'21	'22	'23

車 種 MODEL	型 式	エンジン ENGINE	年 式 YEAR	オイル OIL		エア- AIR		フューエル FUEL		その他 MICRO No.
				MICRO No.	PARTS-No.	MICRO No.	PARTS-No.	MICRO No.	PARTS-No.	

トラック FT TRUCK

ターボ	PJ-FT50JY	6M70(T)	05/ 8~07/ 5	07326	ME356701	AC7494	ME294850	F7232	ME165323	MBG7003 MT4
//	PJ-FT50JZ	//	05/ 8~07/ 5	//	//	//	//	//	//	MBG7003 MT4
// ショートキャブ	//	//	05/ 8~07/ 5	//	//	A7500	ME401884	//	//	MBG7003 MT4
//	BDG-FT50J	//	07/ 4~10/ 5	//	//	AC7494	ME294850	//	//	MBG7003 MNR002 MT4
// ショートキャブ	//	//	07/ 4~10/ 5	//	//	A7500	ME401884	//	//	MBG7003 MNR002 MT4
//	KL-FT54JN	//	03/ 5~05/ 8	07324	ME180514	AC7494	ME294850	//	//	MT4
//	PJ-FT54JN	//	03/ 8~05/ 8	//	//	//	//	//	//	MBG7003 MT4
//	KL-FT54JV	//	03/ 5~05/ 8	//	//	//	//	//	//	MT4
// ショートキャブ	//	//	03/ 5~05/ 8	//	//	A7500	ME401884	//	//	MT4
//	PJ-FT54JV	//	03/ 8~05/ 8	//	//	AC7494	ME294850	//	//	MBG7003 MT4
//	KL-FT54JW	//	03/ 5~05/ 8	//	//	//	//	//	//	MT4
// ショートキャブ	//	//	03/ 5~05/ 8	//	//	A7500	ME401884	//	//	MT4
//	PJ-FT54JW	//	03/ 8~05/ 8	//	//	AC7494	ME294850	//	//	MBG7003 MT4
//	PJ-FT54JX	//	05/ 8~07/ 5	07326	ME356701	//	//	//	//	MBG7003 MT4
// ショートキャブ	//	//	05/ 8~07/ 5	//	//	A7500	ME401884	//	//	MBG7003 MT4
//	PJ-FT54JY	//	05/ 8~07/ 5	//	//	AC7494	ME294850	//	//	MBG7003 MT4
//	PJ-FT54JZ	//	05/ 8~07/ 5	//	//	//	//	//	//	MBG7003 MT4
// ショートキャブ	//	//	05/ 8~07/ 5	//	//	A7500	ME401884	//	//	MBG7003 MT4
//	BDG-FT54J	//	07/ 4~10/ 5	//	//	AC7494	ME413501	//	//	MBG7003 MNR002 MT4
// ショートキャブ	//	//	07/ 4~10/ 5	//	//	A7500	ME413502	//	//	MBG7003 MNR002 MT4

トラック FU TRUCK

ターボダンプ	KL-FU50JJ	6M70(T)	00/ 1~05/ 8	07324	ME180514	AC7494	ME294850 ME160952	F7232	ME165323	MT4
//	KL-FU50JL	//	03/ 6~05/ 8	//	//	//	//	//	//	MT4
//	KL-FU50JN	//	00/ 1~05/ 8	//	//	//	//	//	//	MT4
//	PJ-FU50JN	//	03/ 8~05/ 8	//	//	//	//	//	//	MBG7003 MT4
//	KL-FU50JP	//	00/ 1~05/ 8	//	//	//	//	//	//	MT4
//	KL-FU50JS	//	00/ 1~05/ 8	//	//	//	//	//	//	MT4
//	KL-FU50JT	//	00/ 1~05/ 8	//	//	//	//	//	//	MT4
// ショートキャブ	//	//	00/12~05/ 8	//	//	A7500	ME401884	//	//	MT4
//	PJ-FU50JT	//	03/ 8~05/ 8	//	//	AC7494	ME294850	//	//	MBG7003 MT4
//	KL-FU50JU	//	00/ 1~05/ 8	//	//	//	//	//	//	MT4

レト
クヨ
スタ

U
D
ト
ラ
ッ
ク
ス

三

菱

い
す
ゞ

日

野

マ
ッ
ダ

ダ
イ
ハ
ッ

ス
バ
ル

ス
ズ
キ

ホ
ン
ダ

ゼ
オ
ラ
イ
ト
表

和 歴	20	21	22	23	24	25	26	27	28	29	30	31/1	2	3	4	5
西 歴	'08	'09	'10	'11	'12	'13	'14	'15	'16	'17	'18	'19	'20	'21	'22	'23

車 種 MODEL	型 式	エンジン ENGINE	年 式 YEAR	オイル OIL		エアー AIR		フューエル FUEL		その他 MICRO No.
				MICRO No.	PARTS-No.	MICRO No.	PARTS-No.	MICRO No.	PARTS-No.	

トラック FU TRUCK

ターボ	PJ-FU50JU	6M70(T)	03/ 8~05/ 8	07324	ME180514	AC7494	ME294850	F7232	ME165323	MBG7003 MT4
//	PJ-FU50JX	//	05/ 8~07/ 5	07326	ME356701	//	//	//	//	MBG7003 MT4
// ダンプ	//	//	05/ 8~07/ 5	//	//	AC7494 —	ME294850 ME160952	//	//	MBG7003 MT4
//	BDG-FU50JX	//	07/ 4~10/ 5	//	//	AC7494	ME413501	//	//	MBG7003 MNR002
//	PJ-FU50JY	//	05/ 8~07/ 5	//	//	//	ME294850	//	//	MBG7003 MT4
//	BDG-FU50JY	//	07/ 4~10/ 5	//	//	//	ME413501	//	//	MBG7003 MNR002
//	PJ-FU50JZ	//	05/ 8~07/ 5	//	//	//	ME294850	//	//	MBG7003 MT4
//	BDG-FU50JZ	//	07/ 4~10/ 5	//	//	//	ME413501	//	//	MBG7003 MNR002 MT4
	KL-FU50K	8DC11	00/ 1~05/ 8	07324	ME180514	//	ME294850	//	//	MT4
ショートキャブ	//	//	00/ 1~05/ 8	//	//		ME280389	//	//	MT4
ダンプ	KL-FU50KJXD	//	00/ 1~05/ 8	//	//	AC7494 —	ME294850 ME160952	//	//	MT4
	KL-FU50M	8M21	00/ 1~05/ 8	//	//	AC7494	ME294850	//	//	
消防車	//	//	00/ 1~05/ 8	//	//	A5618A	ME401628	//	//	
ターボ	LDG-FU50V	6R10(T)	10/ 5~12/ 4	07330*	MX912181	A7505H	ME422778		MX003264	MNR003
//	LKG-FU50V	//	10/ 5~12/ 4	//	//	//	//		//	MNR003
	QDG-FU50V	//	12/12~14/ 5	//	//	//	//		MX938991	MNR003
	QKG-FU50V	//	12/12~14/ 5	//	//	//	//		//	MNR003
ターボ	KL-FU54JN	6M70(T)	03/ 5~05/ 8	07324	ME180514	AC7494	ME294850	F7232	ME165323	MT4
//	PJ-FU54JN	//	03/ 5~05/ 8	//	//	//	//	//	//	MBG7003 MT4
//	KL-FU54JT	//	00/ 1~05/ 8	//	//	//	//	//	//	MT4
// ショートキャブ	//	//	00/12~05/ 8	//	//	A7500	ME401884	//	//	MT4
//	PJ-FU54JT	//	03/ 8~05/ 8	//	//	AC7494	ME294850	//	//	MBG7003 MT4
// ショートキャブ	//	//	03/ 8~05/ 8	//	//	A7500	ME401884	//	//	MBG7003 MT4
//	KL-FU54JU	//	00/ 1~05/ 8	//	//	AC7494	ME294850	//	//	MT4
//	PJ-FU54JU	//	03/ 8~05/ 8	//	//	//	//	//	//	MBG7003 MT4
// ショートキャブ	KL-FU54JYZ	//	00/12~05/ 8	//	//	A7500	ME401884	//	//	MT4
//	PJ-FU54JY	//	05/ 8~07/ 4	07326	ME356701	AC7494	ME294850	//	//	MBG7003 MT4
//	BDG-FU54JY	//	07/ 4~10/ 4	//	//	//	ME413501	//	//	MBG7003 MNR002 MT4
//	PJ-FU54JZ	//	05/ 8~07/ 4	//	//	//	//	//	//	MBG7003 MT4
// ショートキャブ	//	//	05/ 8~07/ 4	//	//	A7500	ME401884	//	//	MBG7003 MT4
//	BDG-FU54JZ	//	07/ 4~10/ 4	//	//	AC7494	ME413501	//	//	MBG7003 MNR002 MT4

レ
ク
サ
ス
タ

ニ
ッ
ソ
ン
ト
ラ
ク
ス

三

菱

い

す

ゞ

日

野

マ

ツ

ダ

ダイ

ハ

ツ

バ

ル

ス

ズ

キ

ホ

ン

ダ

ゼ
オ
ラ
イ
ト
表

和 歴	20	21	22	23	24	25	26	27	28	29	30	31/1	2	3	4	5
西 歴	'08	'09	'10	'11	'12	'13	'14	'15	'16	'17	'18	'19	'20	'21	'22	'23

車 種 MODEL	型 式	エンジン ENGINE	年 式 YEAR	オイル OIL		エアー AIR		フューエル FUEL		その他 MICRO No.
				MICRO No.	PARTS-No.	MICRO No.	PARTS-No.	MICRO No.	PARTS-No.	

トラック FU TRUCK

ターボショートキャブ	BDG-FU54JZ	6M70(T)	07/ 4~10/ 4	07326	ME356701	A7500	ME413502	F7232	ME165323	MBG7003 MNR002 MT4
//	BKG-FU54JZ	//	08/ 1~10/ 4	//	//	AC7494	ME413501	//	//	MBG7003 MNR002 MT4
// ショートキャブ	//	//	08/ 1~10/ 4	//	//	A7500	ME413502	//	//	MBG7003 MNR002 MT4
	KL-FU54M	8M21	00/ 1~05/ 8	07324	ME180514	AC7494	ME294850	//	//	
ターボ	LKG-FU54V	6R10(T)	10/ 4~12/ 4	07330*	MX912181	A7505H	ME422778		MX003264	MNR003
//	QDG-FU54V	//	12/ 4~14/ 5	//	//	//	//		MX938991	MNR003
//	QKG-FU54V	//	12/ 4~14/ 5	//	//	//	//		//	MNR003
// ショートキャブ	KL-FU55J TZ	6M70(T)	03/ 8~05/ 8	07324	ME180514	A7500	ME401884	F7232	ME165323	MT4
//	PJ-FU55J TZ	//	03/ 8~05/ 8	//	//	//	//	//	//	MBG7003 MT4
//	KL-FU55JUZ	//	00/ 1~05/ 8	//	//	AC7494	ME294850	//	//	MT4
//	PJ-FU55JUZ	//	03/ 8~05/ 8	//	//	//	//	//	//	MBG7003 MT4
// ショートキャブ	KL-FU55JYZ	//	00/12~05/ 8	//	//	A7500	ME401884	//	//	MT4
//	PJ-FU55JY	//	05/ 8~07/ 4	07326	ME356701	AC7494	ME294850	//	//	MBG7003 MT4
//	PJ-FU55JZ	//	05/ 8~07/ 4	//	//	//	//	//	//	MBG7003 MT4
// ショートキャブ	//	//	05/ 8~07/ 4	//	//	A7500	ME401884	//	//	MBG7003 MT4
//	BDG-FU55JZ	//	07/ 4~10/ 4	//	//	AC7494	ME413501	//	//	MBG7003 MNR002 MT4
// ショートキャブ	//	//	07/ 4~10/ 4	//	//	A7500	ME413502	//	//	MBG7003 MNR002 MT4
//	BKG-FU55JZ	//	08/ 1~10/ 4	//	//	AC7494	ME413501	//	//	MBG7003 MNR002 MT4
// ショートキャブ	//	//	08/ 1~10/ 4	//	//	A7500	ME413502	//	//	MBG7003 MNR002 MT4
//	LKG-FU55VZ	6R10(T)	10/ 4~12/ 4	07330*	MX912181	A7505H	ME422778		MX003264	MNR003
//	QKG-FU55V	//	12/ 4~14/ 5	//	//	//	//		MX938991	MNR003
//	QPG-FU60V	//	14/ 5~17/ 5	//	//	//	//		//	MNR003
//	QPG-FU64V	//	14/ 5~17/ 5	//	//	//	//		//	MNR003
//	QPG-FU65V	//	14/ 5~17/ 5	//	//	//	//		//	MNR003
//	2PG-FU70G	6S10	16/ 5~		MX934140	//	//		MX934041	MNR010
//	2PG-FU70H	6R20	16/ 5~		MX933972	//	//	F7238G	MX935429	MNR010
//	2PG-FU74G	6S10	17/ 5~		MX934140	//	//		MX934041	MNR010
// ショートキャブ	//	//	17/ 5~		//	A7500	ME413502		//	MNR010
//	2PG-FU74H	6R20	17/ 5~		MX933972	A7505H	ME422778	F7238G	MX935429	MNR010
//	2PG-FU75G	6S10	17/ 5~		MX934140	//	//		MX934041	MNR010
//	2PG-FU75H	6R20	16/ 5~		MX933972	//	//	F7238G	MX935429	MNR010

トラック FV TRUCK

ターボ	PJ-FV50JH	6M70(T)	05/ 8~07/ 4	07326	ME356701	AC7494	ME294850	F7232	ME165323	MBG7003 MT4
-----	-----------	---------	-------------	-------	----------	--------	----------	-------	----------	----------------

レ
ク
サ
ス
タ

U
D
ト
ラ
ク
ス

三

菱

い
す
ゞ

日

野

マ
ツ
ダ

ダ
イ
ハ
ツ

ス
バ
ル

ス
ズ
キ

ホ
ン
ダ

ゼ
オ
ラ
イ
ト
表

和 歴	20	21	22	23	24	25	26	27	28	29	30	31/1	2	3	4	5
西 歴	'08	'09	'10	'11	'12	'13	'14	'15	'16	'17	'18	'19	'20	'21	'22	'23

レ
ク
サ
ス
タ

ニ
ッ
ソ
ン
ト
ラ
ク
ス

三

菱

い
す
ゞ

日

野

マ
ツ
ダ

ダ
イ
ハ
ツ

ス
バ
ル

ス
ズ
キ

ホ
ン
ダ

ゼ
オ
ラ
イ
ト
表

車 種 MODEL	型 式	エンジン ENGINE	年 式 YEAR	オイル OIL		エア- AIR		フューエル FUEL		その他 MICRO No.
				MICRO No.	PARTS-No.	MICRO No.	PARTS-No.	MICRO No.	PARTS-No.	

トラック FV TRUCK

ターボトレーラー 高馬力	PJ-FV50JH	6M70(T)	05/ 8~07/ 4	07326	ME356701	A7498	ME291945	F7232	ME165323	MBG7003 MT4
// トラクター	BDG-FV50JJR	//	07/ 5~10/ 4	//	//	AC7494	ME413501	//	//	MBG7004 MNR002 MT4
// // 高馬力	//	//	07/ 5~10/ 4	//	//	A7498	ME413500	//	//	MBG7004 MNR002 MT4
// //	//	//	08/ 1~10/ 4	//	//	AC7494	ME413501	//	//	MBG7004 MNR002 MT4
// // 高馬力	//	//	08/ 1~10/ 4	//	//	A7498	ME413500	//	//	MBG7004 MNR002 MT4
//	KL-FV50JJ	//	00/ 1~05/ 8	07324	ME180514	AC7494	ME294850	//	//	MT4
// ダンプ	KL-FV50JJXD	//	00/ 1~05/ 8	//	//	AC7494	ME294850 ME160952	//	//	MT4
// //	PJ-FV50JJXD	//	03/ 8~05/ 8	//	//	//	//	//	//	MBG7003 MT4
// //	KL-FV50JMYD	//	00/ 1~05/ 8	//	//	//	//	//	//	MT4
// //	PJ-FV50JMYD	//	03/ 8~05/ 8	//	//	//	//	//	//	MBG7003 MT4
//	KL-FV50JP	//	03/ 8~05/ 8	//	//	AC7494	ME294850	//	//	MT4
//	KL-FV50JS	//	03/ 8~05/ 8	//	//	//	//	//	//	MT4
//	KL-FV50JT	//	00/ 1~05/ 8	//	//	//	//	//	//	MT4
// ショートキャブ	//	//	03/ 8~05/ 8	//	//	A7500	ME401884	//	//	MT4
//	KL-FV50JU	//	00/ 1~05/ 8	//	//	AC7494	ME294850	//	//	MT4
//	PJ-FV50JU	//	03/ 8~05/ 8	//	//	//	//	//	//	MBG7004 MT4
//	PJ-FV50JX	//	07/ 4~10/ 4	07326	ME356701	//	//	//	//	MBG7003 MT4
// ダンプ	//	//	05/ 8~07/ 4	//	//	AC7494	ME294850 ME160952	//	//	MBG7003 MT4
//	BDG-FV50JX	//	07/ 4~10/ 4	//	//	AC7494	ME413501	//	//	MBG7003 MNR002 MT4
//	PJ-FV50JY	//	05/ 8~07/ 4	//	//	//	ME294850	//	//	MBG7003 MT4
// ダンプ	//	//	07/ 4~10/ 4	//	//	AC7494	ME294850 ME160952	//	//	MBG7003 MT4
//	BDG-FV50JY	//	07/ 4~10/ 4	//	//	AC7494	ME413501	//	//	MBG7003 MNR002 MT4
//	PJ-FV50JZ	//	05/ 8~07/ 4	//	//	//	ME294850	//	//	MBG7003 MT4
ダンプショートキャブ	KL-FV50KHXD	8DC11	00/ 1~07/ 4	07324	ME180514		ME280389 ME280388	//	//	MT4
ミキサー車 //	KL-FV50KHXM	//	00/ 1~07/ 4	//	//		ME280389	//	//	MT4
ダンプ	KL-FV50KJXD	//	00/ 1~07/ 4	//	//	AC7494	ME294850 ME160952	//	//	MT4
// ショートキャブ	KL-FV50KJXDS	//	00/ 1~07/ 4	//	//		ME280389 ME280388	//	//	MT4
ミキサー車	KL-FV50KJXM	//	00/ 1~07/ 4	//	//	AC7494	ME294850	//	//	MT4

MITSUBISHI

技術と信頼が生む製品

和 歴	20	21	22	23	24	25	26	27	28	29	30	31/1	2	3	4	5
西 歴	'08	'09	'10	'11	'12	'13	'14	'15	'16	'17	'18	'19	'20	'21	'22	'23

車 種 MODEL	型 式	エンジン ENGINE	年 式 YEAR	オイル OIL		エアー AIR		フューエル FUEL		その他 MICRO No.
				MICRO No.	PARTS-No.	MICRO No.	PARTS-No.	MICRO No.	PARTS-No.	

トラック FV TRUCK

ダンプ	KL-FV50KMYD	8DC11	00/ 1~07/ 4	07324	ME180514	AC7494 —	ME294850 ME160952	F7232	ME165323	MT4
ミキサー車	KL-FV50KMYM	//	00/ 1~07/ 4	//	//	AC7494	ME294850	//	//	MT4
ショートキャブ	KL-FV50KTZ	//	00/ 1~07/ 4	//	//		ME280389	//	//	MT4
ターボ	KL-FV50L	8M22(T)	00/ 1~07/ 4	//	//	AC7494 x2	ME294850	//	//	MT4
	KL-FV50M	8M21	00/ 1~07/ 4	//	//	AC7494	//	//	//	MT4
ダンプ	KL-FV50M##D	//	00/ 1~07/ 4	//	//	AC7494 —	ME294850 ME160952	//	//	MT4
消防車	KL-FV50M	//	00/ 1~07/ 4	//	//	A5618A	ME401628	//	//	MT4
	KL-FV50N	10M21	00/ 1~07/ 4	//	//	A7498	ME291945	//	//	MT4
ターボ	LDG-FV50V	6R10(T)	10/ 4~12/ 4	07330*	MX912181	A7505H	ME422778		MX003264	MNR003
//	LKG-FV50V	//	10/ 4~12/ 4	//	//	//	//		//	MNR003
//	QDG-FV50V	//	12/ 4~	//	//	//	//		MX938991	MNR003
//	QKG-FV50V	//	12/ 4~	//	//	//	//		//	MNR003
//	KL-FV54JH	6M70(T)	00/ 1~03/ 8	07324	ME180514	AC7494	ME294850	F7232	ME165323	MT4
//	KL-FV54JUJZ	//	00/ 1~05/ 8	//	//	//	//	//	//	MT4
//	PJ-FV54JUJZ	//	03/ 8~05/ 8	//	//	//	//	//	//	MBG7003 MT4
//	PJ-FV54JZ	//	05/ 8~07/ 4	07326	ME356701	//	//	//	//	MBG7003 MT4
// ショートキャブ	//	//	05/ 8~07/ 4	//	//	A7500	ME401884	//	//	MBG7003 MT4
//	BDG-FV54JZ	//	07/ 4~10/ 4	//	//	AC7494	ME413501	//	//	MBG7003 MNR002 MT4
//	LDG-FV54V	6R10(T)	10/ 4~12/ 4	07330*	MX912181	A7505H	ME422778		MX003264	MNR003
//	LKG-FV54V	//	10/ 4~12/ 4	//	//	//	//		//	MNR003
//	QKG-FV54V	//	12/ 4~	//	//	//	//		MX938991	MNR003
//	BDG-FV55J	6M70(T)	07/ 4~10/ 4	07326	ME356701	AC7494	ME413501	F7232	ME165323	MBG7004 MNR002
//	LKG-FV55V	6R10(T)	10/ 4~12/ 4	07330*	MX912181	A7505H	ME422778		MX003264	
//	QKG-FV60V	//	14/ 5~17/ 5	//	//	//	//		MX938991	MNR003
//	QPG-FV60V	//	14/ 5~17/ 5	//	//	//	//		//	MNR003
//	QKG-FV64V	//	14/ 5~17/ 5	//	//	//	//		//	MNR003
//	QPG-FV64V	//	14/ 5~17/ 5	//	//	//	//		//	MNR003
//	2KG-FV70G	6S10	17/ 5~		MX934140	//	//		MX934041	MNR010
//	2PG-FV70G	//	17/ 5~		//	//	//		//	MNR010
//	2PG-FV70H	6R20	17/ 5~		MX933972	//	//	F7238G	MX935429	MNR010
//	2PG-FV74G	6S10	17/ 5~		MX934140	//	//		MX934041	MNR010
//	2KG-FV74H	6R20	17/ 5~		MX933972	//	//	F7238G	MX935429	MNR010
//	2PG-FV74H	//	17/ 5~		//	//	//	//	//	MNR010

トラック FW TRUCK 全車全輪駆動

	KL-FW50M	8M21	00/ 3~07/ 4	07324	ME180514	AC7494	ME294850	F7232	ME165323	
--	----------	------	-------------	-------	----------	--------	----------	-------	----------	--

レト
クヨ
サス
スタ

U
D
ト
ラ
ッ
ク
ス

三

菱

い
す
ゞ

日

野

マ
ッ
ダ

ダ
イ
ハ
ッ

ス
バ
ル

ス
ズ
キ

ホ
ン
ダ

ゼ
オ
ラ
イ
ト
表

和 歴	20	21	22	23	24	25	26	27	28	29	30	31/1	2	3	4	5
西 歴	'08	'09	'10	'11	'12	'13	'14	'15	'16	'17	'18	'19	'20	'21	'22	'23

車 種 MODEL	型 式	エンジン ENGINE	年 式 YEAR	オイル OIL		エア- AIR		フューエル FUEL		その他 MICRO No.
				MICRO No.	PARTS-No.	MICRO No.	PARTS-No.	MICRO No.	PARTS-No.	

トラック FW TRUCK 全車全輪駆動

ターボ	PJ-FW50J	6M70(T)	05/ 9~07/ 4	07326	ME356701	AC7494	ME294850	F7232	ME165323	MBG7003 MT4
//	BDG-FW50J	//	07/ 4~10/ 4	//	//	//	ME413501	//	//	MBG7003 MNR002 MT4

トラック FX TRUCK

ターボ	PJ-FX50J	6M70(T)	05/ 8~07/ 4	07326	ME356701	AC7494	ME294850	F7232	ME165323	MBG7003 MT4
// ダンプ	PJ-FX50J##D	//	03/ 8~07/ 4	//	//	AC7494 -	ME294850 ME160952	//	//	MBG7003 MT4
	KL-FX50L	8M22	00/ 9~05/ 8	07324	ME180514	AC7494	ME294850	//	//	
	KL-FX50M	8M21	00/ 9~05/12	//	//	//	//	//	//	
ダンプ	KL-FX50M##D	//	00/ 9~05/12	//	//	AC7494 -	ME294850 ME160952	//	//	

トラック FY TRUCK

ターボ	KL-FY50J	6M70(T)	00/ 3~05/ 8	07324	ME180514	AC7494	ME294850	F7232	ME165323	MT4
//	PJ-FY50J	//	05/ 8~07/ 4	07326	ME356701	//	//	//	//	MBG7003 MT4
//	BDG-FY50J	//	07/ 4~10/ 4	//	//	//	ME413501	//	//	MBG7003 MNR002 MT4
	KL-FY50K	8DC11	00/ 3~07/ 4	07324	ME180514	//	ME294850	//	//	
	KL-FY50M	8M21	00/ 3~07/ 4	//	//	//	//	//	//	
ターボ	LDG-FY50V	6R10(T)	10/ 4~12/ 4	07330*	MX912181	A7505H	ME422778		MX003264	MNR003
//	LKG-FY50V	//	10/ 4~12/ 4	//	//	//	//		//	MNR003
//	QDG-FY50V	//	12/ 4~14/ 5	//	//	//	//		MX938991	MNR003
//	QKG-FY50V	//	12/ 4~14/ 5	//	//	//	//		//	MNR003
//	KL-FY54J	6M70(T)	00/ 3~05/ 8	07324	ME180514	AC7494	ME294850	F7232	ME165323	MT4
//	PJ-FY54JT	//	03/ 8~05/ 8	//	//	//	//	//	//	MBG7003 MT4
// ショートキャブ	//	//	03/ 8~05/ 8	//	//	A7500	ME401884	//	//	MBG7003 MT4
//	PJ-FY54JX	//	05/ 8~07/ 4	07326	ME356701	AC7494	ME294850	//	//	MBG7003 MT4
//	//	//	05/ 8~07/ 4	//	//	//	//	//	//	MBG7003 MT4
// ショートキャブ	//	//	05/ 8~07/ 4	//	//	A7500	ME401884	//	//	MBG7003 MT4
//	BDG-FY54J	//	07/ 4~10/ 4	//	//	AC7494	ME413501	//	//	MBG7003 MNR002 MT4
// ショートキャブ	//	//	07/ 4~10/ 4	//	//	A7500	ME413502	//	//	MBG7003 MNR002 MT4
//	LKG-FY54V	6R10(T)	10/ 4~12/ 4	07330*	MX912181	A7505H	ME422778		MX003264	MNR003
//	QKG-FY54V	//	12/ 4~14/ 5	//	//	//	//		MX938991	MNR003
//	LKG-FY55V	//	10/ 4~12/ 4	//	//	//	//		MX003264	
//	QPG-FY60V	//	14/ 5~	//	//	//	//		MX938991	MNR002
//	QPG-FY64V	//	14/ 5~	//	//	//	//		//	MNR002

レク
クサ
スタ

ニッ
ト
ラックス

三
菱

い
す
ゞ

日
野

マ
ツ
ダ

ダイ
ハツ

ス
バ
ル

ス
ズ
キ

ホ
ン
ダ

ゼ
オ
ラ
イ
ト
表

MITSUBISHI

技術と信頼が生む製品

和 歴	20	21	22	23	24	25	26	27	28	29	30	31/1	2	3	4	5
西 歴	'08	'09	'10	'11	'12	'13	'14	'15	'16	'17	'18	'19	'20	'21	'22	'23

車 種 MODEL	型 式	エンジン ENGINE	年 式 YEAR	オイル OIL		エアー AIR		フューエル FUEL		その他 MICRO No.
				MICRO No.	PARTS-No.	MICRO No.	PARTS-No.	MICRO No.	PARTS-No.	

トラック FY TRUCK

ターボ	2PG-FY70G	6S10	17/5~		MX934140	A7505H	ME422778		MX934041	MNR010
//	2PG-FY70H	6R20	17/5~		MX933972	//	//	F7238G	MX935429	MNR010
//	2PG-FY74G	6S10	17/5~		MX934140	//	//		MX934041	MNR010
//	2KG-FY74H	6R20	17/5~		MX933972	//	//	F7238G	MX935429	MNR010

バス BUS

ターボ	PDG-AA273	MD92(T)	07/5~10/8	05136F 05136B	QA022771 QA022772	A5627	QA020408	F5258	QA023949	MNR002 MT7
//	PKG-AA274	//	07/5~10/8	//	//	//	//	//	//	MNR002 MT7
//	PDG-AJ820	6M60(T)	08/1~10/8	T5123	ME130968	A7502	ME413508	FT7235	ME305031	MBG7002
//	PDG-AR820	//	08/1~10/8	//	//	//	//	//	//	MBG7002
//	KK-ME17DF	4M50(T)	02/4~04/10	T7328	ME088532	AC7487 又は AV7487	ME033603 又は ME295435	FT7233	ME132525	
//	PA-ME17DF	//	04/10~06/12	T5123	ME130968	A7502 —	ME411297 又は ME411506	F7235	ME301897	MBG7002
	KK-MJ26H	6M61	99/5~04/8	//	//	AC7487 又は AV7487	ME033603 又は ME295435	FT7269	ME131989	
ターボ	PA-MJ26RF	4M50(T)	05/9~07/12	//	//	A7502	ME411297	F7235	ME301897	MBG7001
//	KK-MK25F	6M60(T)	99/5~04/9	//	//	AC7492	ME073252	FT7269	ME131824	
//	PA-MK25F	//	04/10~07/12	//	//	A7502 —	ME411297 又は ME411506	F7235	ME301897	MBG7002
	KK-MK25H	6M61	99/5~04/9	//	//	AC7487 又は AV7487	ME033603 又は ME295435	FT7269	ME131989	
ターボ	KK-MK26F	6M60(T)	99/5~04/9	//	//	AC7492	ME073252	//	ME131824	
//	PA-MK26F	//	04/10~07/12	//	//	A7502 —	ME411297 又は ME411506	F7235	ME301897	MBG7002
	KK-MK27H	6M61	02/11~04/9	//	//	AC7487 又は AV7487	ME033603 又は ME295435	FT7269	ME131824	
ターボ	PA-MK27F	6M60(T)	04/10~07/12	//	//	A7502 —	ME411297 又は ME411506	F7235	ME301897	MBG7002
	SKG-MK27	//	11/12~12/9	//	//	A7502	ME413508	//	ME306306	MBG7002 MNR003
	TKG-MK27	//	12/9~	//	//	//	//	//	//	MBG7002 MNR003
ターボ	LDG-MM96FH	//	11/8~12/7	//	//	//	//	//	//	MBG7002 MNR003
//	PDG-MM96FH	//	08/1~11/8	//	//	//	//	//	//	MBG7002
//	QDG-MM96FH	//	12/7~14/7	//	//	//	//	//	//	MBG7002 MNR003
//	SDG-MM96FH	//	11/8~12/7	//	//	//	//	//	//	MBG7002 MNR003
//	TDG-MM96FH	//	12/7~14/7	//	//	//	//	//	//	MBG7002 MNR003
//	QDG-MM97FH	//	14/7~	//	//	//	//	//	//	MBG7002 MNR003

レト
クヨ
サス
タ

ニ
ッ
サ
ン
ト
ラ
ッ
ク
ス

三

菱

い
す
ゞ

日

野

マ
ッ
ダ

ダ
イ
ハ
ッ

ス
バ
ル

ス
ズ
キ

ホ
ン
ダ

ゼ
オ
ラ
イ
ト
表

エンジンを常に快調に保つには、ピュアなフィルターエレメント

MICRO 118

和 歴	20	21	22	23	24	25	26	27	28	29	30	31/1	2	3	4	5
西 歴	'08	'09	'10	'11	'12	'13	'14	'15	'16	'17	'18	'19	'20	'21	'22	'23

レクサス

ニッサン

三菱

いすゞ

日野

マツダ

ダイハツ

スバル

スズキ

ホンダ

ゼオライト

車 種 MODEL	型 式	エンジン ENGINE	年 式 YEAR	オイル OIL		エアー AIR		フューエル FUEL		その他 MICRO No.
				MICRO No.	PARTS-No.	MICRO No.	PARTS-No.	MICRO No.	PARTS-No.	

バス BUS

ターボ	TDG-MM97FH	6M60(T)	14/ 7~	T5123	ME130968	A7502	ME413508	F7235	ME306306	MBG7002 MNR003
//	LKG-MP35F	//	10/ 6~12/ 7	//	//	//	//	//	//	MBG7002 MNR003
CNG	KL-MP35JP	6D24	00/11~05/11	07324	ME180514	AC7494 又は AV7494	ME294850 ME290841	-	-	
	PJ-MP35J	6M70	04/ 2~07/12	//	//	//	//	FT7290	ME150631	MBG7003 MT4
ターボ	//	6M70(T)	04/ 2~05/ 8	//	//	//	//	F7232	ME165323	MBG7003 MNR003
//	//	//	05/ 9~07/12	07326	ME356701	//	//	//	//	MBG7003 MNR003
//	PKG-MP35U	MD92TJ	07/ 9~10/ 5	05136F 05136B	QA022771 QA022772	A5627	QA020408	F5258	QA023949	MBG7003 MNR002
//	QKG-MP35	6M60(T)	12/ 7~17/10	T5123	ME130968	A7502	ME413508	F7235	ME306306	MBG7002 MNR003
//	QDG-MP35	//	12/ 7~17/10	//	//	//	//	//	//	MBG7002 MNR003
//	2KG-MP35F	//	17/ 10~	//	//	//	//	//	//	MBG7002 MNR003
//	2PG-MP35F	//	17/ 10~	//	//	//	//	//	//	MBG7002 MNR003
//	LKG-MP37F	//	10/ 6~12/ 7	//	//	//	//	//	//	MBG7002 MNR003
//	KL-MP37J	6M70(T)	00/ 3~04/ 2	07324	ME180514	A5619A 又は AV7501	31130-16400 又は ME294176	FT7290	ME150631	
CNG	KL-MP37J#	6D24	00/11~05/11	//	//	//	//	-	-	
	PJ-MP37J	6M70	04/ 2~07/12	//	//	//	//	FT7290	ME150631	MBG7003 MT4
ターボ	//	6M70(T)	04/ 2~05/ 8	//	//	AC7494 又は AV7494	ME294850 ME290841	F7232	ME165323	MBG7003 MT4
//	//	//	05/ 9~07/12	07326	ME356701	//	//	//	//	MBG7003 MT4
ハイブリッド	BJG-MP37T	4M50	07/10~10/ 8	T5123	ME130968	A7502	ME413508	F7235	ME305031	MBG7003
	LKG-MP37F	6M60(T)	10/ 5~12/ 7	//	//	//	//	//	//	
	QKG-MP37	//	12/ 7~17/10	//	//	//	//	//	//	MBG7002 MNR003
	QKG-MP38	//	14/ 7~17/10	//	//	//	//	//	//	MBG7002 MNR003
	2KG-MP38F	//	17/10~	//	//	AC7494	ME413506	//	//	MBG7002 MNR003
	2PG-MP38F	//	17/10~	//	//	//	//	//	//	MBG7002 MNR003
	2KG-MS06G	6S10(T)	17/ 5~		MX934140		MX936981		MX934041	MNR010
ターボ	2TG-MS06G	//	17/ 5~		//		//		//	MNR010
	KL-MS85K	8DC11	00/ 3~04/ 2	07324	ME180514	AC7494 又は AV7494	ME294850 ME290841	F7232	ME165323	
	KL-MS85M	8M21	00/ 3~04/ 2	//	//	//	//	//	//	
	KL-MS86M	//	00/ 3~04/ 2	//	//	//	//	//	//	
ターボ	PJ-MS86J	6M70(T)	05/10~07/12	07326	ME356701	//	//	//	//	MBG7003 MNR002
//	BKG-MS96JP	//	07/ 8~10/ 9	//	//	AC7494	ME413501	//	//	MBG7003 MNR002

MITSUBISHI

技術と信頼が生む製品

和 歴	20	21	22	23	24	25	26	27	28	29	30	31/1	2	3	4	5
西 歴	'08	'09	'10	'11	'12	'13	'14	'15	'16	'17	'18	'19	'20	'21	'22	'23

車 種 MODEL	型 式	エンジン ENGINE	年 式 YEAR	オイル OIL		エアー AIR		フューエル FUEL		その他 MICRO No.
				MICRO No.	PARTS-No.	MICRO No.	PARTS-No.	MICRO No.	PARTS-No.	

バス BUS

ターボ	LKG-MS96VP	6R10(T)	10/ 9~12/ 4	07330*	MX912181	A7505H	ME422778		MX003264	MNR003
//	QRG-MS96VP	//	12/ 4~15/ 7	//	//	//	//		//	MNR003
//	QTG-MS96VP	//	15/ 7~17/ 5	//	//	//	//		MX938991	MNR003
	KL-MU612T	8M21	00/ 6~05/12	07324	ME180514	AC7494 又は AV7494	ME294850 ME290841	F7232	ME165323	
ターボ	BKG-MU66JS	6M70(T)	08/ 4~10/ 8	07326	ME356701	AC7494	ME413501	//	//	MBG7003 MNR002 MT4

ローザ ROSA

4200	KK-BE63C	4D33	99/ 4~04/12	T7327	ME215002	A7495	ME294400	FT7234	ME215111	
5200	KK-BE63E	4M51	99/ 4~04/12	T7328	ME228898	//	//	FT7233	ME132525	
4900ターボ	PA-BE63D	4M50(T)	04/ 9~07/ 6	//	//	A7497	ME017246	F7236	ME222135	MBG7001
// //	PDG-BE63D	//	07/ 7~07/12	//	//	//	ME414185	//	//	MBG7001
// //	//	//	07/12~11/ 8	//	//	//	ME416846	//	//	MBG7001
// //	KK-BE64D	//	99/ 4~04/ 9	//	//	//	ME017246	FT7233	ME132525	
// //	PA-BE64D	//	04/ 9~07/12	//	//	//	//	F7236	ME222135	MBG7001
// //	PDG-BE64D	//	07/ 7~07/12	//	//	//	ME414185	//	//	MBG7001
// //	//	//	07/12~11/ 8	//	//	//	ME416846	//	//	MBG7001
5200	KK-BE64E	4M51	99/ 4~04/12	//	//	A7495	ME294400	FT7233	ME132525	
4900ターボ	KK-BE66DG	4M50(T)	99/ 4~04/ 9	//	//	A7497	ME017246	//	//	
// //	PA-BE66DG	//	04/ 9~07/12	//	//	//	//	F7236	ME222135	MBG7001
// //	PDG-BE66DG	//	07/ 7~07/12	//	//	//	ME414185	//	//	MBG7001
// //	//	//	07/12~11/ 8	//	//	//	ME416846	//	//	MBG7001
3000 //	SKG-BE640	4P10(T)	11/ 8~12/ 4	07329	QC000001		ME422880	F7237G	ML239124	MBG7005※
// //	TPG-BE640	//	12/ 4~19/10	//	//		//	//	//	MBG7005※
// //	TRG-BE640	//	12/ 4~19/10	//	//		//	//	//	MBG7005※
// //	2RG-BE740	//	19/10~	//	//		//	//	//	
5200 4WD	KK-BG64	4M51	99/ 4~04/12	T7328	ME228898	A7495	ME294400	FT7233	ME132525	
4900 //ターボ	PA-BG64	4M50(T)	04/ 9~07/16	//	//	A7497	ME017246	F7236	ME222135	MBG7001
// // //	PDG-BG64	//	07/ 7~11/ 8	//	//	//	//	//	//	MBG7001
3000 //	2RG-BG740	4P10(T)	19/10~	07329	QC000001		ME422880	F7237G	ML239124	

※ MBG7005はエレメント単体です。別売りでMBG7005P(MBG7005用P/K)、また4点セットのMBG7005S(ME991444該当)を設定しております。

レト
クヨ
サス
スタ

ニ
ニッ
ッサ
ン

三

菱

い
す
ゞ

日

野

マ
ツ
ダ

ダイ
ハツ

ス
バル

ス
ズ
キ

ホ
ン
ダ

ゼ
オ
ラ
イ
ト
表

ISUZU

技術と信頼が生む製品

和 歴	20	21	22	23	24	25	26	27	28	29	30	31/1	2	3	4	5
西 歴	'08	'09	'10	'11	'12	'13	'14	'15	'16	'17	'18	'19	'20	'21	'22	'23

レクサス

ニッサン

三

菱

いすゞ

日

野

マ

ツ

ダ

ダイ

ハツ

ス

バル

ス

ズ

キ

ホ

ン

ダ

ゼオライト表

車 種 MODEL	型 式	エンジン ENGINE	年 式 YEAR	オイル OIL		エアー AIR		フューエル FUEL		その他 MICRO No.
				MICRO No.	PARTS-No.	MICRO No.	PARTS-No.	MICRO No.	PARTS-No.	

GIGA CV#・CX#・CY# TRUCK

ターボ	KL-CVR23	6SD1(T)	03/ 6~07/ 6	06766 06769	1-13240217-0 1-13240197-0	AC6419	1-14215203-0	F6240	1-87810976-0	MT1
//	KL-CVR51	6WF1(T)	03/ 6~07/ 6	06766	1-13240233-0	//	//	//	//	MT1
//	PJ-CVR52	6WG1(T)	05/ 7~07/ 6	//	//	A5628	1-14215213-0	//	//	MBG6003 ADM001
//	PDG-CVR52	//	07/ 6~10/ 5	//	//	//	//	//	//	MBG6003
//	LDG-CVR52A	//	10/ 5~	06766 06769	1-13240217-0 1-13240241-0	//	//	F6248	8-98116662-0	MBG6004 MNR005
//	QKG-CVR60	6NX1(T)	16/ 4~17/ 4	06778	8-98307699-0	A6428	8-98256644-0	F6255 F6254	8-98237341-0 8-98246248-0	MBG6004 MNR005
//	2KG-CVR60	//	17/ 4~	//	//	//	8-98391848-0	//	//	MBG6005 MNR005
//	LKG-CVR77A	6UZ1(T)	10/ 5~12/ 5	06766 06769	1-13240233-0 1-13240234-0	AC6419	1-14215203-0	F6248	8-98116662-0	MBG6004 MNR005
//	PJ-CVR77	//	05/ 7~07/ 1	06766	1-13240233-0	//	//	F6240	1-87810976-0	MBG6003 ADM001
//	PDG-CVR77	//	07/ 1~10/ 5	06766 06769	1-13240233-0 1-13240234-0	//	//	//	//	MBG6003 ADM001
//	QKG-CVR77	//	12/ 4~15/ 10	//	//	//	//	//	//	MBG6004 MNR005
//	//	//	15/ 10~	//	//	A6428	8-98256644-0	F6255 F6254	8-98237341-0 8-98246248-0	MBG6004 MNR005
//	QKG-CVR77B	//	15/ 10~17/ 4	//	//	//	//	//	//	MBG6004 MNR005
//	QPG-CVR77	//	15/ 10~14/ 4	//	//	//	8-98256644-0	//	//	MBG6004 MNR005
//	QPG-CVR77B	//	15/ 10~17/ 4	//	//	//	//	//	//	MBG6004 MNR005
//	2KG-CVR77C	//	17/ 4~	//	//	//	8-98391848-0	//	//	MBG6005 MNR005
//	2PG-CVR77C	//	17/ 4~	//	//	//	//	//	//	MBG6005 MNR005
//	QKG-CXE60	6NX1(T)	16/ 4~17/ 4	06778	8-98307699-0	A6428	8-98256644-0	//	//	MBG6004 MNR005
//	2KG-CXE60	//	17/ 4~	//	//	//	8-98391848-0	//	//	MBG6005 MNR005
//	PJ-CXE77	6UZ1(T)	06/ 1~07/ 3	06766	1-13240233-0	AC6419 又は AV6419	1-14215203-0 又は 1-14215204-0	F6240	1-87810976-0	MBG6003 ADM001
// ショートキャブ	//	//	06/ 1~07/ 3	//	//	A6423	1-14215221-0	//	//	MBG6003 ADM001
//	PDG-CXE77	//	07/ 3~10/ 5	06766 06769	1-13240233-0 1-13240234-0	AC6419	1-14215203-0	//	//	MBG6003 ADM001
//	PKG-CXE77	//	07/ 10~10/ 5	//	//	//	//	//	//	MBG6003 ADM001
// ショートキャブ	//	//	07/ 10~10/ 5	//	//	A6423	1-14215221-0	//	//	MBG6003 ADM001
//	LKG-CXE77A	//	10/ 5~12/ 5	//	//	AC6419	1-14215203-0	F6248	8-98116662-0	MBG6004 MNR005
// ショートキャブ	//	//	10/ 5~12/ 5	//	//	A6423	1-14215221-0	//	//	MBG6004 MNR005
// //	QKG-CXE77	//	12/ 4~15/ 10	//	//	//	//	//	//	MBG6004 MNR005
//	//	//	12/ 4~15/ 10	//	//	AC6419	1-14215203-0	//	//	MBG6004 MNR005
//	QKG-CXE77B	//	15/ 10~17/ 4	//	//	A6428	8-98256644-0	F6255 F6254	8-98237341-0 8-98246248-0	MBG6004 MNR005
//	QPG-CXE77B	//	15/ 10~17/ 4	//	//	//	//	//	//	MBG6004 MNR005
//	2KG-CXE77C	//	17/ 4~	//	//	//	8-98391848-0	//	//	MBG6005 MNR005
//	2PG-CXE77C	//	17/ 4~	//	//	//	//	//	//	MBG6005 MNR005

ISUZU

技術と信頼が生む製品

和 歴	20	21	22	23	24	25	26	27	28	29	30	31/1	2	3	4	5
西 歴	'08	'09	'10	'11	'12	'13	'14	'15	'16	'17	'18	'19	'20	'21	'22	'23

車 種 MODEL	型 式	エンジン ENGINE	年 式 YEAR	オイル OIL		エアー AIR		フューエル FUEL		その他 MICRO No.
				MICRO No.	PARTS-No.	MICRO No.	PARTS-No.	MICRO No.	PARTS-No.	

GIGA CV#・CX#・CY# TRUCK

ターボ	KL-CXG51#3	6WF1(T)	00/ 4~03/ 6	06766	1-13240233-0	AC6419 又は AV6419	1-14215203-0 又は 1-14215204-0	F6240	1-87810976-0	MT1
//	KL-CXG51#4	//	03/ 6~03/12	06769	1-13240234-0	//	//	//	//	MT1
//	PJ-CXG51	//	03/12~07/ 1	//	//	//	//	//	//	MBG6003 ADM001 MT1
//	QKG-CXG60	6NX1(T)	16/ 4~17/ 4	06778	8-98307699-0	A6428	8-98256644-0	F6255 F6254	8-98237341-0 8-98246248-0	MBG6004 MNR005
//	2KG-CXG60	//	17/ 4~	//	//	//	8-98391848-0	//	//	MBG6005 MNR005
//	2PG-CXG60	//	17/ 4~	//	//	//	8-98391848-0	//	//	MBG6005 MNR005
//	PJ-CXG77	6UZ1(T)	05/ 7~07/ 1	06766	1-13240233-0	AC6419 又は AV6419	1-14215203-0 又は 1-14215204-0	F6240	1-87810976-0	MBG6003 ADM001
// ショートキャブ	//	//	05/ 7~07/ 1	//	//	A6423	1-14215221-0	//	//	MBG6003 ADM001
// //	PDG-CXG77	//	07/ 1~10/ 5	06766 06769	1-13240233-0 1-13240234-0	//	//	//	//	MBG6003 ADM001 MT1
//	//	//	07/ 1~10/ 5	//	//	AC6419	1-14215203-0	//	//	MBG6003 ADM001 MT1
//	PKG-CXG77	//	07/ 1~10/ 5	//	//	//	//	//	//	MBG6003 ADM001
// ショートキャブ	//	//	07/ 1~10/ 5	//	//	A6423	1-14215221-0	//	//	MBG6003 ADM001
//	LKG-CXG77A	//	10/ 5~12/ 5	//	//	AC6419	1-14215203-0	F6248	8-98116662-0	MBG6004 MNR005
// ショートキャブ	//	//	10/ 5~12/ 5	//	//	A6423	1-14215221-0	//	//	MBG6004 MNR005
// //	QKG-CXG77	//	12/ 4~15/10	//	//	//	//	//	//	MBG6004 MNR005
//	//	//	12/ 4~15/10	//	//	AC6419	1-14215203-0	//	//	MBG6004 MNR005
//	QKG-CXG77B	//	15/10~17/ 4	//	//	A6428	8-98256644-0	F6255 F6254	8-98237341-0 8-98246248-0	MBG6004 MNR005
//	QPG-CXG77B	//	15/10~17/ 4	//	//	//	//	//	//	MBG6004 MNR005
//	2KG-CXG77C	//	17/ 4~	//	//	//	8-98391848-0	//	//	MBG6005 MNR005
//	2PG-CXG77C	//	17/ 4~	//	//	//	//	//	//	MBG6005 MNR005
ターボ	KL-CXH51	6WA1(T)	00/ 4~03/ 6	06766 06769	1-13240217-0 1-13240234-0	AC6419 又は AV6419	1-14215203-0 又は 1-14215204-0	F6240	1-87810976-0	MT1
//	//	//	03/ 6~	06766	1-13240217-0	//	//	//	//	MT1
//	PJ-CXH51	//	03/12~	//	//	//	//	//	//	MT1
//	KL-CXM51#3	6WF1(T)	99/11~03/ 6	06766 06769	1-13240217-0 1-13240234-0	//	//	//	//	MT1
//	KL-CXM51#4	//	03/ 6~	06766	1-13240233-0	//	//	//	//	MT1
//	PJ-CXM51	//	03/12~07/ 1	//	//	//	//	//	//	MBG6003 ADM001 MT1
//	QKG-CXM60	6NX1(T)	16/ 4~17/ 4	06778	8-98307699-0	A6428	8-98256644-0	F6255 F6254	8-98237341-0 8-98246248-0	MBG6004 MNR005
//	2KG-CXM60	//	17/ 4~	//	//	//	8-98391848-0	//	//	MBG6005 MNR005
//	2PG-CXM60	//	17/ 4~	//	//	//	//	//	//	MBG6005 MNR005
ターボ	PJ-CXM77	6UZ1(T)	05/ 7~07/ 1	06766	1-13240233-0	AC6419 又は AV6419	1-14215203-0 又は 1-14215204-0	F6240	1-87810976-0	MBG6003 ADM001

レト
クヨ
スタ

ニッ
ソ
ン

三

菱

い
す
ゞ

日

野

マ
ツ
ダ

ダイ
ハ
ツ

ス
バ
ル

ス
ズ
キ

ホ
ン
ダ

ゼ
オ
ラ
イ
ト
表

エンジンを常に快調に保つには、ピュアなフィルターエレメント

MICRO 122

ISUZU

技術と信頼が生む製品

和 歴	20	21	22	23	24	25	26	27	28	29	30	31/1	2	3	4	5
西 歴	'08	'09	'10	'11	'12	'13	'14	'15	'16	'17	'18	'19	'20	'21	'22	'23

車 種 MODEL	型 式	エンジン ENGINE	年 式 YEAR	オイル OIL		エアー AIR		フューエル FUEL		その他 MICRO No.
				MICRO No.	PARTS-No.	MICRO No.	PARTS-No.	MICRO No.	PARTS-No.	

GIGA CV#・CX#・CY# TRUCK

ターボ	PDG-CXM77	6UZ1(T)	07/ 1~10/ 5	06766 06769	1-13240233-0 1-13240234-0	C6419 又は AV6419	1-14215203-0 又は 1-14215204-0	F6240	1-87810976-0	MBG6003 ADM001
//	PKG-CXM77	//	07/10~10/ 5	//	//	//	//	//	//	MBG6003 ADM001
//	LKG-CXM77A 279kW(380PS)	6UZ1-TCS	10/ 5~12/ 5	//	//	//	//	//	//	MBG6004 MNR005
//	LKG-CXM77AT 243kW(330PS)	6UZ1-TCN	10/ 5~12/ 5	//	//	AC6419	1-14215203-0	//	//	MBG6004 MNR005
//	QKG-CXM77	6UZ1(T)	12/ 4~15/10	//	//	//	//	//	//	MBG6004 MNR005
//	QKG-CXM77B	//	15/10~17/ 4	//	//	A6428	8-98256644-0	F6255 F6254	8-98237341-0 8-98246248-0	MBG6004 MNR005
//	QPG-CXM77B	//	15/10~17/ 4	//	//	//	//	//	//	MBG6004 MNR005
//	2KG-CXM77C	//	17/ 4~	//	//	//	8-98391848-0	//	//	MBG6005 MNR005
//	2PG-CXM77C	//	17/ 4~	//	//	//	//	//	//	MBG6005 MNR005
//	KL-CXY51#3	6WF1(T)	00/ 1~03/ 6	//	1-13240217-0 1-13240234-0	AC6419	1-14215203-0	F6240	1-87810976-0	MT 1
//	KL-CXY51#4	//	03/ 6~05/ 5	06766	1-13240217-0	//	//	//	//	MT 1
//	PJ-CXY51	//	03/12~07/ 1	//	//	//	//	//	//	MBG6003 ADM001 MT 1
//	QKG-CXY60	6NX1(T)	16/ 4~	06778	8-98307699-0	A6428	8-98256644-0	F6255 F6254	8-98237341-0 8-98246248-0	MBG6004 MNR005
//	PJ-CXY77	6UZ1(T)	05/ 7~07/ 1	06766	1-13240233-0	AC6419	1-14215203-0	F6240	1-87810976-0	MBG6003 ADM001
//	PDG-CXY77	//	07/ 1~10/ 5	06766 06769	1-13240233-0 1-13240234-0	//	//	//	//	MBG6003 ADM001
//	PKG-CXY77	//	07/10~10/ 5	//	//	//	//	//	//	MBG6003
//	LKG-CXY77AJ 243kW(330PS)	6UZ1-TCN	10/ 5~12/ 5	//	//	//	//	F6248	8-98116662-0	MBG6004 MNR005
//	// 279kW(380PS)	6UZ1-TCS	10/ 5~12/ 5	06766 06769	1-13240233-0 1-13240234-0	A6423	1-14215221-0	//	//	MBG6004 MNR005
//	QKG-CX Y 77	6UZ1(T)	12/ 4~15/10	//	//	//	//	//	//	MBG6004 MNR005
//	QKG-CXY77B	//	15/10~17/ 4	//	//	A6428	8-98256644-0	F6255 F6254	8-98237341-0 8-98246248-0	MBG6004 MNR005
//	QPG-CXY77B	//	15/10~17/ 4	//	//	//	//	//	//	MBG6004 MNR005
//	2KG-CXY77C	//	17/ 4~	//	//	//	8-98391848-0	//	//	MBG6005 MNR005
//	2PG-CXY77C	//	17/ 4~	//	//	//	//	//	//	MBG6005 MNR005
//	KL-CXZ51#3	6WF1(T)	00/ 1~03/ 6	//	1-13240217-0 1-13240197-0	AC6419 又は AV6419	1-14215203-0 又は 1-14215204-0	F6240	1-87810976-0	MT 1
//	KL-CXZ51#4	//	03/ 6~05/ 5	06766	1-13240217-0	//	//	//	//	MT 1
//	KL-CXZ52	6WG1(T)	00/ 1~03/ 6	06766 06769	1-13240217-0 1-13240197-0	A5628	1-14215213-0	//	//	MT 1
//	//	//	03/ 6~03/12	06766	1-13240233-0	//	//	//	//	MT 1
//	PJ-CXZ52	//	05/ 5~07/ 1	//	//	//	//	//	//	MBG6003 ADM001

レク
クサ
スタ

ニッ
ソ
ックス

三

菱

い
す
ゞ

日

野

マ
ツ
ダ

ダイ
ハ
ツ

ス
バ
ル

ス
ズ
キ

ホ
ン
ダ

ゼ
オ
ラ
イ
ト
表

ISUZU

技術と信頼が生む製品

和 歴	20	21	22	23	24	25	26	27	28	29	30	31/1	2	3	4	5
西 歴	'08	'09	'10	'11	'12	'13	'14	'15	'16	'17	'18	'19	'20	'21	'22	'23

車 種 MODEL	型 式	エンジン ENGINE	年 式 YEAR	オイル OIL		エアー AIR		フューエル FUEL		その他 MICRO No.
				MICRO No.	PARTS-No.	MICRO No.	PARTS-No.	MICRO No.	PARTS-No.	

GIGA CV#・CX#・CY# TRUCK

ターボ	PDG-CXZ52	6WG1(T)	07/ 6~10/ 5	06766	1-13240233-0	A5628	1-14215213-0	F6240	1-87810976-0	MBG6003
//	QKG-CXZ60	6NX1(T)	16/ 4~17/ 4	06778	8-98307699-0	A6428	8-98256644-0	F6255 F6254	8-98237341-0 8-98246248-0	MBG6004 MNR005
//	2KG-CXZ60	//	17/ 4~	//	//	//	8-98391848-0	//	//	MBG6005 MNR005
//	PJ-CXZ77	6UZ1(T)	05/ 7~07/ 2	06766	1-13240233-0	AC6419 又は AV6419	1-14215203-0 又は 1-14215204-0	F6240	1-87810976-0	MBG6003 ADM001
//	PDG-CXZ77	6UZ1(T)	07/ 3~10/ 5	06766 06769	1-13240233-0 1-13240234-0	//	//	//	//	MBG6003 ADM001
//	PKG-CXZ77	//	07/10~10/ 5	//	//	//	//	//	//	MBG6003 ADM001
//	LKG-CXZ77	//	10/ 5~12/ 4	//	//	AC6419	1-14215203-0	F6248	8-98116662-0	MBG6004 MNR005
//	QKG-CXZ77	//	12/ 4~15/10	//	//	//	//	//	//	MBG6004 MNR005
//	QKG-CXZ77B	//	15/10~17/ 4	//	//	A6428	8-98256644-0	F6255 F6254	8-98237341-0 8-98246248-0	MBG6004 MNR005
//	QPG-CXZ77B	//	15/10~17/ 4	//	//	//	//	//	//	MBG6004 MNR005
//	2KG-CXZ77C	//	17/ 4~	//	//	//	8-98391848-0	//	//	MBG6005 MNR005
//	2PG-CXZ77C	//	17/ 4~	//	//	//	//	//	//	MBG6005 MNR005
//	PJ-CYE51	6WF1(T)	06/ 1~07/ 3	06766	1-13240233-0	AC6419	1-14215203-0	F6240	1-87810976-0	MBG6003 ADM001
//	QKG-CYE60	6NX1(T)	16/ 4~	06778	8-98307699-0	A6428	8-98256644-0	F6255 F6254	8-98237341-0 8-98246248-0	MBG6004 MNR005
//	2KG-CYE60	//	17/ 4~	//	//	//	8-98391848-0	//	//	MBG6005 MNR005
//	PJ-CYE77	6UZ1(T)	06/ 1~07/ 3	06766	1-13240233-0	AC6419	1-14215203-0	F6240	1-87810976-0	MBG6003 ADM001
// ショートキャブ	//	//	06/ 1~07/ 3	//	//	A6423	1-14215221-0	//	//	MBG6003 ADM001
// //	PDG-CYE77	//	07/ 3~10/ 5	06766 06769	1-13240233-0 1-13240234-0	//	//	//	//	MBG6003 ADM001
//	//	//	07/ 3~10/ 5	//	//	AC6419	1-14215203-0	//	//	MBG6003 ADM001
//	PKG-CYE77	//	07/ 3~10/ 5	//	//	//	//	//	//	MBG6003 ADM001
// ショートキャブ	//	//	07/ 3~10/ 5	//	//	A6423	1-14215221-0	//	//	MBG6003 ADM001
//	LKG-CYE77A	//	10/ 5~12/ 5	//	//	AC6419	1-14215203-0	F6248	8-98116662-0	MBG6004 MNR005
// ショートキャブ	//	//	10/ 5~12/ 5	//	//	A6423	1-14215221-0	//	//	MBG6004 MNR005
// //	QKG-CYE77	//	12/ 4~15/10	//	//	//	//	//	//	MBG6004 MNR005
//	//	//	12/ 4~15/ 0	//	//	AC6419	1-14215203-0	//	//	MBG6004 MNR005
//	QKG-CYE77B	//	15/10~17/ 4	//	//	A6428	8-98256644-0	F6255 F6254	8-98237341-0 8-98246248-0	MBG6004 MNR005
//	QPG-CYE77B	//	15/10~	//	//	//	//	//	//	MBG6004 MNR005
//	2KG-CYE77	//	17/ 4~	//	//	//	8-98391848-0	//	//	MBG6005 MNR005
//	2PG-CYE77	//	17/ 4~	//	//	//	//	//	//	MBG6005 MNR005
//	KC-CYG23	6SD1(T)	94/12~00/ 5	//	1-13240217-0 1-13240234-0	AC6419 又は AV6419	1-14215203-0 又は 1-14215204-0	F6240	1-87810976-0	MT 1
//	KL-CYG23	//	00/ 5~12/ 5	//	//	//	//	//	//	MT 1
// ショートキャブ	//	//	01/ 5~12/ 5	//	//	A6423	1-14215221-0	//	//	MT 1

レト
クヨ
スタ

ニ
ニッ
サ
ス

三

菱

い
す
ゞ

日

野

マ
ツ
ダ

ダイ
ハ
ツ

ス
バ
ル

ス
ズ
キ

ホ
ン
ダ

ゼ
オ
ラ
イ
ト
表

ISUZU

技術と信頼が生む製品

和 歴	20	21	22	23	24	25	26	27	28	29	30	31/1	2	3	4	5
西 歴	'08	'09	'10	'11	'12	'13	'14	'15	'16	'17	'18	'19	'20	'21	'22	'23

車 種 MODEL	型 式	エンジン ENGINE	年 式 YEAR	オイル OIL		エアー AIR		フューエル FUEL		その他 MICRO No.
				MICRO No.	PARTS-No.	MICRO No.	PARTS-No.	MICRO No.	PARTS-No.	

GIGA CV#・CX#・CY# TRUCK

ターボ	KL-CYG51#3	6WF1(T)	00/ 5~03/ 6	06766 06769	1-13240233-0 1-13240234-0	AC6419 又は AV6419	1-14215203-0 又は 1-14215204-0	F6240	1-87810976-0	MT1
//	KL-CYG51#4	//	03/ 6~03/12	06766	1-13240233-0	//	//	//	//	MT1
//	PJ-CYG51	//	03/12~07/ 1	//	//	//	//	//	//	ADM001 MT1
//	KC-CYG52	6WG1(T)	00/ 5~03/ 6	06766 06769	1-13240233-0 1-13240234-0	A5628	1-14215213-0	//	//	MT1
//	KL-CYG52#4	//	03/ 6~03/12	06766	1-13240223-0	//	//	//	//	MT1
//	PJ-CYG52	//	05/ 7~07/ 2	//	//	//	//	//	//	MBG6003 ADM001
//	QKG-CYG60B	6NX1(T)	16/ 4~17/ 4	06778	8-98307699-0	A6428	8-98256644-0	F6255 F6254	8-98237341-0 8-98246248-0	MBG6004 MNR005
//	2KG-CYG60	//	17/ 4~	//	//	//	8-98391848-0	//	//	MBG6005 MNR005
//	PJ-CYG77	6UZ1(T)	05/ 7~07/ 2	06766	1-13240223-0	AC6419	1-14215203-0	F6240	1-87810976-0	MBG6003 ADM001
// ショートキャブ	//	//	05/ 7~07/ 2	//	//	A6423	1-14215221-0	//	//	MBG6003 ADM001
//	PDG-CYG77	//	07/ 3~10/ 5	06766 06769	1-13240233-0 1-13240234-0	AC6419	1-14215203-0	//	//	MBG6003 ADM001
// ショートキャブ	//	//	07/ 3~10/ 5	//	//	A6423	1-14215221-0	//	//	MBG6003 ADM001
//	PKG-CYG77	//	07/ 3~10/ 5	//	//	AC6419	1-14215203-0	//	//	MBG6003 ADM001
// ショートキャブ	//	//	07/ 3~10/ 5	//	//	A6423	1-14215221-0	//	//	MBG6003 ADM001
//	LKG-CYG77AM 279kW(380PS)	6UZ1-TCS	10/ 5~12/ 5	//	//	//	//	F6248	8-98116662-0	MBG6004 MNR005
//	// 243kW(330PS)	6UZ1-TCN	10/ 5~12/ 5	//	//	AC6419	1-14215203-0	//	//	MBG6004 MNR005
//	LKG-CYG77AZ 279kW(380PS)	6UZ1-TCS	10/ 5~12/ 5	//	//	A6423	1-14215221-0	//	//	MBG6004 MNR005
//	// 243kW(330PS)	6UZ1-TCN	10/ 5~12/ 5	//	//	AC6419	1-14215203-0	//	//	MBG6004 MNR005
//	QKG-CYG77	//	12/ 4~	//	//	//	//	//	//	MBG6004 MNR005
// ショートキャブ	//	//	12/ 4~	//	//	A5623	1-14215221-0	//	//	MBG6004 MNR005
//	KL-CYH51	6WF1(T)	00/ 4~03/ 6	//	1-13240217-0 1-13240234-0	AC6419 又は AV6419	1-14215203-0 又は 1-14215204-0	F6240	1-87810976-0	MT1
//	//	//	03/ 6~03/12	06766	1-13240233-0	//	//	//	//	MT1
//	PJ-CYH51	//	03/12~07/ 1	//	//	//	//	//	//	MBG6003 ADM001 MT1
//	KL-CYH52	6WG1(T)	00/ 4~03/12	06766 06769	1-13240233-0 1-13240234-0	A5628	1-14215213-0	//	//	MT1
//	PDG-CYH52	//	07/ 6~10/ 5	06766	1-13240233-0	//	//	//	//	MBG6003
//	QKG-CYH60	6NX1(T)	16/ 4~	06778	8-98307699-0	A6428	8-98256644-0	F6255 F6254	8-98237341-0 8-98246248-0	MBG6004 MNR005
//	PJ-CYH77	6UZ1(T)	06/ 6~07/ 1	06766	1-13240233-0	AC6419	1-14215203-0	F6240	1-87810976-0	MBG6003 ADM001
//	PDG-CYH77	//	07/ 3~10/ 5	06766 06769	1-13240233-0 1-13240234-0	//	//	//	//	MBG6003 ADM001

レクサス

ニッサン

三

菱

いすゞ

日

野

マツダ

ダイハツ

スバル

スズキ

ホンダ

ゼオライト表

ISUZU

技術と信頼が生む製品

和 歴	20	21	22	23	24	25	26	27	28	29	30	31/1	2	3	4	5
西 歴	'08	'09	'10	'11	'12	'13	'14	'15	'16	'17	'18	'19	'20	'21	'22	'23

車 種 MODEL	型 式	エンジン ENGINE	年 式 YEAR	オイル OIL		エアー AIR		フューエル FUEL		その他 MICRO No.
				MICRO No.	PARTS-No.	MICRO No.	PARTS-No.	MICRO No.	PARTS-No.	

GIGA CV#・CX#・CY# TRUCK

ターボ	PKG-CYH77	6UZ1(T)	07/ 3~10/ 5	06766 06769	1-13240233-0 1-13240234-0	AC6419	1-14215203-0	F6240	1-87810976-0	MBG6003 ADM001
//	LKG-CYH77	//	10/ 5~12/ 4	//	//	//	//	F6248	8-98116662-0	MBG6004 MNR005
//	QKG-CYH77	//	12/ 4~15/ 10	//	//	//	//	//	//	MBG6004 MNR005
//	QKG-CYH77B	//	15/10~	//	//	A6428	8-98256644-0	F6255 F6254	8-98237341-0 8-98246248-0	MBG6004 MNR005
//	QPG-CYH77B	//	15/10~	//	//	//	//	//	//	MBG6004 MNR005
//	2KG-CYH77	//	17/ 4~	//	//	//	8-98391848-0	//	//	MBG6005 MNR005
//	2PG-CYH77	//	17/ 4~	//	//	//	//	//	//	MBG6005 MNR005
ターボ	KC-CYJ51	6WF1(T)	98/12~03/ 6	//	1-13240233-0 1-13240234-0	AC6419 又は AV6419	1-14215203-0 又は 1-14215204-0	//	//	
//	KL-CYJ51#4	//	03/ 6~03/12	06766	1-13240233-0	//	//	//	//	MT1
//	PJ-CYJ51	//	03/12~07/ 1	//	//	//	//	//	//	ADM001
//	KL-CYJ52#3	//	00/ 4~03/ 6	06766 06769	1-13240233-0 1-13240234-0	A5628	1-14215213-0	//	//	MT1
//	KL-CYJ52#4	//	03/ 6~03/12	06766	1-13240233-0	//	//	//	//	MT1
//	KL-CYJ52	6WG1(T)	00/ 4~07/ 1	06766 06769	1-13240217-0 1-13240197-0	//	//	//	//	MBG6003 MT1
//	//	//	03/ 6~03/12	06766	1-13240233-0	//	//	//	//	MT1
//	PJ-CYJ52	//	05/ 7~06/ 4	//	//	//	//	//	//	MBG6003 ADM001
//	PKG-CYJ52	//	07/ 6~10/ 5	//	//	//	//	//	//	MBG6003
//	QKG-CYJ60	6NX1(T)	16/ 4~17/ 4	06778	8-98307699-0	A6428	8-98256644-0	F6255 F6254	8-98237341-0 8-98246248-0	MBG6004 MNR005
//	PJ-CYJ77	6UZ1(T)	05/ 7~06/ 4	06766	1-13240233-0	AC6419	1-14215203-0	F6240	1-87810976-0	MBG6003 ADM001
// ショートキャブ	//	//	05/ 7~06/ 4	//	//	A6423	1-14215221-0	//	//	MBG6003 ADM001
//	ADG-CYJ77	//	06/ 4~07/ 1	06766 06769	1-13240233-0 1-13240234-0	AC6419	1-14215203-0	//	//	MBG6003 ADM001
//	PDG-CYJ77	//	07/ 3~10/ 5	//	//	//	//	//	//	MBG6003 ADM001
// ショートキャブ	//	//	07/ 3~10/ 5	//	//	A6423	1-14215221-0	//	//	MBG6003 ADM001
//	PKG-CYJ77	//	07/ 3~10/ 5	//	//	AC6419	1-14215203-0	//	//	MBG6003 ADM001
// ショートキャブ	//	//	07/ 3~10/ 5	//	//	A6423	1-14215221-0	//	//	MBG6003 ADM001
//	LKG-CYJ77A	//	10/ 5~12/ 5	//	//	AC6419	1-14215203-0	F6248	8-98116662-0	MBG6004 MNR005
// ショートキャブ	//	//	10/ 5~12/ 5	//	//	A6423	1-14215221-0	//	//	MBG6004 MNR005
// //	QKG-CYJ77A	//	12/ 4~15/10	//	//	//	//	//	//	MBG6004 MNR005
//	//	//	12/ 4~15/10	//	//	AC6419	1-14215203-0	//	//	MBG6004 MNR005
//	QKG-CYJ77B	//	15/10~	//	//	A6428	8-98256644-0	F6255 F6254	8-98237341-0 8-98246248-0	MBG6004 MNR005
//	QPG-CYJ77B	//	15/10~	//	//	//	//	//	//	MBG6004 MNR005
//	2DG-CYJ77	//	17/ 4~	//	//	//	8-98391848-0	//	//	MBG6005 MNR005
//	2KG-CYJ77	//	17/ 4~	//	//	//	//	//	//	MBG6005 MNR005
//	2PG-CYJ77	//	17/ 4~	//	//	//	//	//	//	MBG6005 MNR005
// CNG	QFG-CYJ78	6UV1(T)	15/12~	//	//	//	//		-	

レ
ク
サ
ス
タ

U
D
ト
ラ
ク
ス

三

菱

い
す
ゞ

日

野

マ
ッ
ダ

ダ
イ
ハ
ッ

ス
バ
ル

ス
ズ
キ

ホ
ン
ダ

ゼ
オ
ラ
イ
ト
表

エンジンを常に快調に保つには、ピュアなフィルターエレメント

MICRO 126

ISUZU

技術と信頼が生む製品

和 歴	20	21	22	23	24	25	26	27	28	29	30	31/1	2	3	4	5
西 歴	'08	'09	'10	'11	'12	'13	'14	'15	'16	'17	'18	'19	'20	'21	'22	'23

レクサス

ニッサン

三

菱

いすゞ

日

野

マツダ

ダイハツ

スバル

スズキ

ホンダ

ゼオライト表

車 種 MODEL	型 式	エンジン ENGINE	年 式 YEAR	オイル OIL		エアー AIR		フューエル FUEL		その他 MICRO No.
				MICRO No.	PARTS-No.	MICRO No.	PARTS-No.	MICRO No.	PARTS-No.	

GIGA CV#・CX#・CY# TRUCK

	KC-CYJ81	10PE1	97/ 7~00/ 5	06766 06769	1-13240233-0 1-13240234-0	AC6419 又は AV6419	1-14215203-0 又は 1-14215204-0	F6240	1-87810976-0	
	KL-CYJ81	//	00/ 4~	//	//	//	//	//	//	MT1
ターボ	KC-CYL51	6WA1(T)	98/10~00/ 5	//	//	AC6419 又は AV6419	1-14215203-0 又は 1-14215204-0	//	//	MT1
//	KL-CYL51#3	//	99/11~03/ 6	//	//	//	//	//	//	MT1
//	KL-CYL51#4	//	03/ 6~03/12	06766	1-13240233-0	//	//	//	//	MT1
//	PJ-CYL51	//	03/12~07/ 1	//	//	//	//	//	//	MBG6003 ADM001
//	KL-CYL52#3	6WG1(T)	99/11~03/ 6	06766 06769	1-13240233-0 1-13240234-0	A5628	1-14215213-0	//	//	MT1
//	KL-CYL52#4	//	03/ 6~03/12	06766	1-13240233-0	//	//	//	//	MT1
//	PJ-CYL52	//	05/ 7~07/ 1	//	//	//	//	//	//	MBG6003 ADM001
//	PDG-CYL52	//	07/ 6~10/ 5	//	//	//	//	//	//	MBG6003
//	QKG-CYL60	6NX1(T)	16/ 4~	06778	8-98307699-0	A6428	8-98256644-0	F6255 F6254	8-98237341-0 8-98246248-0	MBG6004 MNR005
//	2KG-CYL60	//	17/ 4~	//	//	//	8-98391848-0	//	//	MBG6005 MNR005
//	PJ-CYL77	6UZ1(T)	05/ 7~06/ 4	06766	1-13240233-0	AC6419	1-14215203-0	F6240	1-87810976-0	MBG6003 ADM001
// ショートキャブ	//	//	05/ 7~06/ 4	//	//	A6423	1-14215221-0	//	//	MBG6003 ADM001
//	ADG-CYL77	//	06/ 4~07/ 1	06766 06769	1-13240233-0 1-13240234-0	AC6419	1-14215203-0	//	//	MBG6003 ADM001
//	PDG-CYL77	//	07/ 3~10/ 5	//	//	//	//	//	//	MBG6003 ADM001
// ショートキャブ	//	//	07/ 3~10/ 5	//	//	A6423	1-14215221-0	//	//	MBG6003 ADM001
//	PKG-CYL77	//	07/ 3~10/ 5	//	//	AC6419	1-14215203-0	//	//	MBG6003 ADM001
// ショートキャブ	//	//	07/ 3~10/ 5	//	//	A6423	1-14215221-0	//	//	MBG6003 ADM001
//	LKG-CYL77A	//	10/ 5~12/ 5	//	//	AC6419	1-14215203-0	F6248	8-98116662-0	MBG6004 MNR005
// ショートキャブ	//	//	10/ 5~12/ 5	//	//	A6423	1-14215221-0	//	//	MBG6004 MNR005
// //	QKG-CYL77A	//	12/ 4~15/10	//	//	//	//	//	//	MBG6004 MNR005
//	//	//	12/ 4~15/10	//	//	AC6419	1-14215203-0	//	//	MBG6004 MNR005
//	QKG-CYL77B	//	15/10~	//	//	A6428	8-98256644-0	F6255 F6254	8-98237341-0 8-98246248-0	MBG6004 MNR005
//	QPG-CYL77B	//	15/10~	//	//	//	//	//	//	MBG6004 MNR005
//	2KG-CYL77	//	17/ 4~	//	//	//	8-98391848-0	//	//	MBG6005 MNR005 ADM001
//	2PG-CYL77	//	17/ 4~	//	//	//	//	//	//	MBG6005 MNR005 ADM001
// CNG	QFG-CYL78	6UV1(T)	17/ 4~	//	//	//	//	//	-	
//	KC-CYM51	6WF1(T)	98/10~00/ 5	//	1-13240233-0 1-13240234-0	AC6419 又は AV6419	1-14215203-0 又は 1-14215204-0	F6240	1-87810976-0	
//	KL-CYM51#3	//	99/11~03/ 6	//	//	//	//	//	//	MT1
//	KL-CYM51#4	//	03/ 6~03/12	06766	1-13240233-0	//	//	//	//	MT1
//	PJ-CYM51	//	03/12~07/ 1	//	//	//	//	//	//	MBG6003 ADM001 MT1

ISUZU

技術と信頼が生む製品

和 歴	20	21	22	23	24	25	26	27	28	29	30	31/1	2	3	4	5
西 歴	'08	'09	'10	'11	'12	'13	'14	'15	'16	'17	'18	'19	'20	'21	'22	'23

車 種 MODEL	型 式	エンジン ENGINE	年 式 YEAR	オイル OIL		エアー AIR		フューエル FUEL		その他 MICRO No.
				MICRO No.	PARTS-No.	MICRO No.	PARTS-No.	MICRO No.	PARTS-No.	

GIGA CV#・CX#・CY# TRUCK

ターボ	KC-CYM52	6WG1(T)	97/ 5~03/ 6	06766 06769	1-13240233-0 1-13240234-0	A5628	1-14215213-0	F6240	1-87810976-0	MT1
//	KL-CYM52#4	//	03/ 6~03/12	06766	1-13240233-0	//	//	//	//	MT1
//	PJ-CYM52	//	05/ 7~07/ 1	//	//	//	//	//	//	MBG6003 ADM001
//	PDG-CYM52	//	07/ 6~10/ 5	//	//	//	//	//	//	MBG6003
//	LDG-CYM52	//	10/ 5~12/ 5	06766 06769	1-13240233-0 1-13240234-0	//	//	F6248	8-98116662-0	MBG6004 MNR005
//	QDG-CYM52	//	12/ 5~	//	//	//	//	//	//	MBG6004 MNR005
//	QKG-CYM60	6NX1(T)	16/ 4~	06778	8-98307699-0	A6428	8-98256644-0	F6255 F6254	8-98237341-0 8-98246248-0	MBG6004 MNR005
//	PJ-CYM77	6UZ1(T)	05/ 7~07/ 1	06766	1-13240233-0	AC6419 又は AV6419	1-14215203-0 又は 1-14215204-0	F6240	1-87810976-0	MBG6003 ADM001
//	PDG-CYM77	//	07/ 3~10/ 5	06766 06769	1-13240233-0 1-13240234-0	//	//	//	//	MBG6003 ADM001
//	PKG-CYM77	//	07/ 3~10/ 5	//	//	//	//	//	//	MBG6003 ADM001
//	LKG-CYM77A 294kW(400PS)	6UZ1-TCH	10/ 5~12/ 5	//	//	A6423	1-14215221-0	F6248	8-98116662-0	MBG6004 MNR005
//	// 243kW(330PS)	6UZ1-TCN	10/ 5~12/ 5	//	//	AC6419	1-14215203-0	//	//	MBG6004 MNR005
//	// 279kW(380PS)	6UZ1-TCS	10/ 5~12/ 5	//	//	A6423	1-14215221-0	//	//	MBG6004 MNR005
//	LKG-CYM77AM 279kW(380PS)	//	10/ 5~12/ 5	//	1-13240233-0 1-13240241-0	A5623	1-14215211-0	//	//	MBG6004 MNR005
//	LKG-CYM77AZ 279kW(380PS)	//	10/ 5~12/ 5	//	//	//	//	//	//	MBG6004 MNR005
//	QKG-CYM77	6UZ1(T)	12/ 4~15/10	//	1-13240233-0 1-13240234-0	AC6419	1-14215203-0	//	//	MBG6004 MNR005 ADM001
//	QKG-CYM77B	//	15/10~	//	//	A6428	8-98256644-0	F6255 F6254	8-98237341-0 8-98246248-0	MBG6004 MNR005 ADM001
//	QPG-CYM77B	//	15/10~	//	//	//	//	//	//	MBG6004 MNR005
//	2KG-CYM77	//	17/ 4~	//	//	//	8-98391848-0	//	//	MBG6005 MNR005
//	2PG-CYM77	//	17/ 4~	//	//	//	//	//	//	MBG6005 MNR005
//	KL-CYY51#3	6WF1(T)	00/ 1~03/ 6	06766 06769	1-13240217-0 1-13240234-0	AC6419 又は AV6419	1-14215203-0 又は 1-14215204-0	F6240	1-87810976-0	ADM001
//	KL-CYY51#4	//	03/ 6~03/12	06766	1-13240233-0	//	//	//	//	ADM001
//	PJ-CYY51	//	03/12~07/ 1	//	//	//	//	//	//	MBG6003 ADM001 MT1
//	KL-CYY52#3	6WG1(T)	00/ 1~03/ 6	06766 06769	1-13240233-0 1-13240234-0	A5628	1-14215213-0	//	//	MT1
//	KL-CYY52#4	//	03/ 6~03/12	06766	1-13240233-0	//	//	//	//	MT1

レト
クヨ
スタ

ニッ
ソ
ラ
ク
ス

三

菱

い
す
ゞ

日

野

マ
ツ
ダ

ダイ
ハ
ツ

ス
バ
ル

ス
ズ
キ

ホ
ン
ダ

ゼ
オ
ラ
イ
ト
表

ISUZU

技術と信頼が生む製品

和 歴	20	21	22	23	24	25	26	27	28	29	30	31/1	2	3	4	5
西 歴	'08	'09	'10	'11	'12	'13	'14	'15	'16	'17	'18	'19	'20	'21	'22	'23

車 種 MODEL	型 式	エンジン ENGINE	年 式 YEAR	オイル OIL		エアー AIR		フューエル FUEL		その他 MICRO No.
				MICRO No.	PARTS-No.	MICRO No.	PARTS-No.	MICRO No.	PARTS-No.	

GIGA CV#・CX#・CY# TRUCK

ターボ	PJ-CYY52	6WG1(T)	05/ 7~07/ 2	06766	1-13240233-0	A5628	1-14215213-0	F6240	1-87810976-0	MBG6003 ADM001 MT1
//	PDG-CYY52	//	07/ 6~10/ 5	//	//	//	//	//	//	MBG6003 ADM001
//	QKG-CYY60	6NX1(T)	16/ 4~17/ 4	06778	8-98307699-0	A6428	8-98256644-0	F6255 F6254	8-98237341-0 8-98246248-0	MBG6004 MNR005
//	2KG-CYY60	//	17/ 4~	//	//	//	8-98391848-0	//	//	MBG6005 MNR005
//	PJ-CYY77	6UZ1(T)	05/ 7~07/ 2	06766	1-13240233-0	AC6419	1-14215203-0	F6240	1-87810976-0	MBG6003 ADM001
// ショートキャブ	//	//	05/ 7~07/ 2	//	//	A6423	1-14215221-0	//	//	MBG6003 ADM001
// //	PDG-CYY77	//	07/ 3~10/ 5	06766 06769	1-13240233-0 1-13240234-0	//	//	//	//	MBG6003 ADM001
//	//	//	07/ 3~10/ 5	//	//	AC6419	1-14215203-0	//	//	MBG6003 ADM001
// ショートキャブ	PKG-CYY77	//	07/ 3~10/ 5	//	//	A6423	1-14215221-0	//	//	MBG6003 ADM001
//	//	//	07/ 3~10/ 5	//	//	AC6419	1-14215203-0	//	//	MBG6003 ADM001
//	LKG-CYY77A	//	10/ 5~12/ 5	//	//	//	//	F6248	8-98116662-0	MBG6004 MNR005
// ショートキャブ	//	//	10/ 5~12/ 5	//	//	A6423	1-14215221-0	//	//	MBG6004 MNR005
// //	QKG-CYY77A	//	12/ 4~15/10	//	//	//	//	//	//	MBG6004 MNR005
// フルキャブ	//	//	12/ 4~15/10	//	//	AC6419	1-14215203-0	//	//	MBG6004 MNR005
//	QKG-CYY77B	//	15/10~17/ 4	//	//	A6428	8-98256644-0	F6255 F6254	8-98237341-0 8-98246248-0	MBG6004 MNR005
//	QPG-CYY77B	//	15/10~17/ 4	//	//	//	//	//	//	MBG6004 MNR005
//	2DG-CYY77	//	17/ 4~	//	//	//	8-98391848-0	//	//	
//	2KG-CYY77	//	17/ 4~	//	//	//	//	//	//	MBG6005 MNR005
//	2PG-CYY77	//	17/ 4~	//	//	//	//	//	//	MBG6005 MNR005
//	KL-CYZ51#3	6WF1(T)	00/ 1~03/ 6	//	1-13240217-0 1-13240234-0	AC6419 又は AV6419	1-14215203 又は 1-14215204-0	F6240	1-87810976-0	MT1
//	KL-CYZ51#4	//	03/ 6~03/12	06766	1-13240217-0	//	//	//	//	MT1
//	PJ-CYZ51	//	03/12~07/ 1	//	//	//	//	//	//	MBG6003 ADM001 MT1
//	KC-CYZ52	6WG1(T)	97/ 5~00/ 5	06766 06769	1-13240217-0 1-13240197-0	A5628	1-14215213-0	//	//	MT1
//	KL-CYZ52#3	//	00/ 1~03/ 6	//	//	//	//	//	//	MT1
//	KL-CYZ52#4	//	03/ 6~03/12	06766	1-13240217-0	//	//	//	//	MT1
//	PJ-CYZ52	//	05/ 7~07/ 1	//	//	//	//	//	//	MBG6003 ADM001
//	PDG-CYZ52	//	07/ 6~10/ 5	//	//	//	//	//	//	MBG6003 ADM001
//	LDG-CYZ52A	//	10/ 5~	06766 06769	1-13240233-0 1-13240234-0	//	//	F6248	8-98116662-0	MBG6004 MNR005
//	QKG-CYZ60	6NX1(T)	16/ 4~	06778	8-98307699-0	A6428	8-98256644-0	F6255 F6254	8-98237341-0 8-98246248-0	MBG6004 MNR005
//	PJ-CYZ77	6UZ1(T)	05/ 7~07/ 1	06766	1-13240233-0	AC6419 又は AV6419	1-14215203-0 又は 1-14215204-0	F6240	1-87810976-0	MBG6003 ADM001

レク
クサ
スタ

ニッ
ト
ラックス

三

菱

い
す
ゞ

日

野

マ
ツ
ダ

ダイ
ハツ

ス
バ
ル

ス
ズ
キ

ホ
ン
ダ

ゼ
オ
ラ
イ
ト
表

ISUZU

技術と信頼が生む製品

和 歴	20	21	22	23	24	25	26	27	28	29	30	31/1	2	3	4	5
西 歴	'08	'09	'10	'11	'12	'13	'14	'15	'16	'17	'18	'19	'20	'21	'22	'23

車 種 MODEL	型 式	エンジン ENGINE	年 式 YEAR	オイル OIL		エアー AIR		フューエル FUEL		その他 MICRO No.
				MICRO No.	PARTS-No.	MICRO No.	PARTS-No.	MICRO No.	PARTS-No.	

GIGA CV#・CX#・CY# TRUCK

ターボ	PDG-CYZ77	6UZ1(T)	07/ 3~10/ 5	06766 06769	1-13240233-0 1-13240241-0	AC6419 又は AV6419	1-14215203-0 又は 1-14215204-0	F6240	1-87810976-0	MBG6003 ADM001
//	PKG-CYZ77	//	07/ 3~10/ 5	//	//	//	//	//	//	MBG6003 ADM001
//	LKG-CYZ77A	//	10/ 5~12/ 5	//	//	AC6419	1-14215203-0	F6248	8-98116662-0	MBG6004 MNR005
//	QDG-CYZ77	//	12/ 4~15/10	//	//	//	//	//	//	MBG6004 MNR005 ADM001
//	QKG-CYZ77	//	12/ 4~15/10	//	//	//	//	//	//	MBG6004 MNR005 ADM001
//	QKG-CYZ77B	//	15/10~17/ 4	//	//	A6428	8-98256644-0	F6255 F6254	8-98237341-0 8-98246248-0	MBG6004 MNR005 ADM001
//	QPG-CYZ77B	//	15/10~17/ 4	//	//	//	//	//	//	MBG6004 MNR005 ADM001
//	2DG-CYZ77	//	17/ 4~	//	//	//	8-98391848-0	//	//	MBG6005 MNR005
//	2KG-CYZ77	//	17/ 4~	//	//	//	//	//	//	MBG6005 MNR005
//	2PG-CYZ77	//	17/ 4~	//	//	//	//	//	//	MBG6005 MNR005

GIGA トラクター EX# TRACTOR

ターボ	PJ-EXD51	6WF1(T)	05/ 7~10/ 7	06766	1-13240233-0	AC6419 又は AV6419	1-14215203-0 又は 1-13240204-0	F6240	1-87810976-0	MBG6003 ADM001
//	KC-EXD52	6WG1(T)	97/ 8~00/ 5	06766 06769	1-13240233-0 1-13240234-0	A5628	1-14215213-0	//	//	
//	PJ-EXD52	//	05/ 7~07/ 5	06766	1-13240233-0	A5628	1-14215213-0	//	//	MBG6003 ADM001
//	PDG-EXD52	//	07/ 5~10/ 7	//	//	//	//	//	//	MBG6003
//	PKG-EXD52	//	07/ 5~10/ 7	//	//	//	//	//	//	MBG6003
//	LKG-EXD52A	//	10/ 7~12/ 5	06766 06769	1-13240233-0 1-13240241-0	//	//	F6248	8-98116662-0	MBG6004 MNR005
//	QKG-EXD52A	//	12/ 4~16/ 4	//	1-13240233-0 1-13240234-0	//	//	//	//	MBG6004 MNR005
//	QKG-EXD52B	//	16/ 4~18/ 6	06766	1-14215217-0	A6428	8-98253010-1	F6255 F6254	8-98237341-0 8-98246248-0	MBG6004 MNR005
//	//	//	18/ 7~	//	//	//	//	F2260	8-98341540-0	MBG6004 MNR005
//	2KG-EXD52C	//	18/ 6~	//	1-13240233-1	//	//	F6255	8-98237341-0 8-98378835-0	
//	2PG-EXD52C	//	18/ 6~	//	//	//	//	//	//	
//	LKG-EXD77A	6UZ1(T)	10/ 7~12/ 5	06766 06769	1-13240233-1 1-13240241-0	AC6419	1-14215203-0	F6248	8-98116662-0	MBG6004 MNR005
//	QKG-EXD77	//	12/ 4~15/10	//	1-13240233-0 1-13240234-0	//	//	//	//	MBG6004 MNR005
//	QKG-EXD77B	//	15/10~	//	//	A6428	8-98256644-0	F6255 F6254	8-98237341-0 8-98246248-0	MBG6004 MNR005
//	QPG-EXD77B	//	15/10~18/ 6	//	//	//	//	//	//	MBG6004 MNR005
//	2PG-EXD77C	//	18/ 6~	//	//	//	8-98391848-0	//	//	

レト
クヨ
スタ

ニ
ニッ
ッサ
ン

三

菱

い
す
ゞ

日

野

マ
ツ
ダ

ダ
イ
ハ
ツ

ス
バ
ル

ス
ズ
キ

ホ
ン
ダ

ゼ
オ
ラ
イ
ト
表

ISUZU

技術と信頼が生む製品

和 歴	20	21	22	23	24	25	26	27	28	29	30	31/1	2	3	4	5
西 歴	'08	'09	'10	'11	'12	'13	'14	'15	'16	'17	'18	'19	'20	'21	'22	'23

レクサス

ニッサン

三菱

いすゞ

日野

マツダ

ダイハツ

スバル

スズキ

ホンダ

ゼオライト

車 種 MODEL	型 式	エンジン ENGINE	年 式 YEAR	オイル OIL		エアー AIR		フューエル FUEL		その他 MICRO No.
				MICRO No.	PARTS-No.	MICRO No.	PARTS-No.	MICRO No.	PARTS-No.	

GIGA トラクター EX# TRACTOR

ターボ	PJ-EXR52	6WG1(T)	05/ 7~07/ 5	06766	1-13240233-0	A5628	1-14215213-0	F6240	1-87810976-0	MBG6003 ADM001
//	PDG-EXR52	//	07/ 6~10/ 7	//	//	//	//	//	//	MBG6003
//	PKG-EXR52	//	07/ 6~10/ 7	//	//	//	//	//	//	MBG6003
//	LKG-EXR52A	//	10/ 7~12/ 5	06766 06769	1-13240233-0 1-13240234-0	//	//	F6248	8-9811662-0	MBG6004 MNR005
//	QKG-EXR52	//	12/ 4~	//	//	//	//	//	//	MBG6004 MNR005
//	QKG-EXR77B	6UZ1(T)	16/ 4~18/ 6	//	//	A6428	8-98256644-0	F6255 F6254	8-98237341-0 8-98246248-0	MBG6004 MNR005
//	QPG-EXR77B	//	16/ 4~18/ 6	//	//	//	//	//	//	MBG6004 MNR005
//	2PG-EXR77	//	18/ 6~	//	//	//	8-98391848-0	//	//	
//	PJ-EXY52	6WG1(T)	05/ 7~07/ 6	06766	1-13240217-0	A5628	1-14215213-0	F6240	1-87810976-0	MBG6003 ADM001
//	PKG-EXY52	//	07/ 6~10/ 7	//	1-13240233-0	//	//	//	//	MBG6003
//	LDG-EXY52A	//	10/ 7~12/ 5	06766 06769	1-13240233-0 1-13240241-0	//	//	F6248	8-98116662-0	MBG6004 MNR005
//	LKG-EXY52A	//	10/ 7~12/ 5	//	//	//	//	//	//	MBG6004 MNR005
//	QDG-EXY52A	//	12/ 4~13/ 5	//	//	//	//	//	//	MBG6004 MNR005
//	//	//	13/ 5~16/ 4	06766	1-13240233-1	//	//	//	//	MBG6004 MNR005
//	QKG-EXY52A	//	12/ 4~13/ 5	06766 06769	1-13240233-0 1-13240241-0	//	//	//	//	MBG6004 MNR005
//	//	//	13/ 5~16/ 4	//	1-13240233-1	//	//	//	//	MBG6004 MNR005
//	QDG-EXY52B	//	16/ 4~18/ 6	06766	1-13240233-1	A6428	8-98253010-1	F6255 F6254	8-98237341-0 8-98246248-0	MBG6004 MNR005
//	QKG-EXY52B	//	16/ 4~18/ 6	//	//	//	//	//	//	MBG6004 MNR005
//	//	//	18/ 7~	//	//	//	//	F2260	8-98341540-0	MBG6004 MNR005
//	2DG-EXY52C	//	18/ 6~	//	//	//	//	//	//	
//	2PG-EXY52C	//	18/ 6~	//	//	//	//	//	//	
	KL-EXY74	8TD1	00/ 6~09/ 8	//	1-13240217-0 1-13240197-0	//	//	F6240	1-87810976-0	
ターボ	QKG-EXY77B	6WG1(T)	16/ 4~18/ 6	06766 06769	1-13240233-0 1-13240241-0	A6428	8-98256644-0	F6255 F6254	8-98237341-0 8-98246248-0	MBG6004 MNR005
//	QPG-EXY77B	//	16/ 4~18/ 6	//	//	//	//	//	//	MBG6004 MNR005
//	2PG-EXY77C	//	18/ 6~	//	//	//	8-98391848-0	//	//	
//	PJ-EXZ52	6WG1(T)	05/ 7~07/ 6	06766	1-13240233-0	A5628	1-14215213-0	F6240	1-87810976-0	MBG6003 ADM001
//	PDG-EXZ52	//	07/ 6~10/ 7	//	//	//	//	//	//	MBG6003 ADM001
//	PKG-EXZ52	//	07/ 6~10/ 7	//	//	//	//	//	//	MBG6003 ADM001
//	LDG-EXZ52A	//	10/ 7~12/ 5	06766 06769	1-13240233-0 1-13240241-0	//	//	F6248	8-98116662-0	MBG6004 MNR005
//	LKG-EXZ52A	//	10/ 7~12/ 5	//	//	//	//	//	//	MBG6004 MNR005
//	QDG-EXZ52A	//	12/ 5~13/ 5	//	//	//	//	//	//	MBG6004 MNR005
//	//	//	13/ 5~16/ 4	06766	1-13240233-0	//	//	//	//	MBG6004 MNR005
//	QKG-EXZ52A	//	12/ 5~13/ 5	06766 06769	1-13240233-0 1-13240241-0	//	//	F6248	8-98116662-0	MBG6004 MNR005

ISUZU

技術と信頼が生む製品

和 歴	20	21	22	23	24	25	26	27	28	29	30	31/1	2	3	4	5
西 歴	'08	'09	'10	'11	'12	'13	'14	'15	'16	'17	'18	'19	'20	'21	'22	'23

車 種 MODEL	型 式	エンジン ENGINE	年 式 YEAR	オイル OIL		エアー AIR		フューエル FUEL		その他 MICRO No.
				MICRO No.	PARTS-No.	MICRO No.	PARTS-No.	MICRO No.	PARTS-No.	

GIGA トラクター EX# TRACTOR

ターボ	QKG-EXZ52A	6WG1(T)	13/5~16/4	06766	1-13240233-0	A5628	1-14215213-0	F6248	8-98116662-0	MBG6004 MNR005
//	QDG-EXZ52B	//	16/4~18/6	//	//	A6428	8-98253010-1	F6255 F6254	8-98237341-0 8-98246248-0	MBG6004 MNR005
//	QKG-EXZ52B	//	16/4~18/6	//	//	//	//	//	//	MBG6004 MNR005
//	//	//	18/7~	//	//	//	//	F2260	8-98341540-0	MBG6004 MNR005
//	2DG-EXZ52C	//	18/6~	//	//	//	//	F6255 F6254	8-98237341-0 8-98246248-0	
//	2PG-EXZ52C	//	18/6~	//	//	//	//	//	//	

エルフ 100 ELF

2000	GE-ASH2F23	KA20DE	99/6~03/8	T3155	5-86121591-0	AV5621	5-86102602-0	FT3232	5-86121610-0	
//	TC-ASH2F23	//	03/8~07/6	T3154	5-86128860-1	//	//	//	//	
//	GE-ASH4F23	//	99/6~03/8	T3155	5-86121591-0	//	//	//	//	
//	TC-ASH4F23	//	03/8~07/6	T3154	5-86128860-1	//	//	//	//	
2700 (D)	KG-ASP2F23	TD27	99/6~07/6	T3150	5-86102409-0	//	//	FT3228	5-86102498-0	
// // 4WD	KG-ASP6F23	//	99/6~07/6	//	//	//	//	//	//	
2000	CBF-ASQ1F24	QR20DE	07/7~	T3154	5-86128860-0	A3771	5-86147390-0	IN TANK		
//	CBF-ASQ2F24	//	07/7~	//	//	//	//	//		
3200 (D)	KG-ASR2F23	QD32	97/8~04/8	//	//	//	//	//		
// //	KR-ASR2F23	//	04/8~07/6	//	5-86122894-0	//	5-86122935-0	//	5-86133624-0	
// //	KG-ASR4F23	//	97/8~04/8	//	5-86102409-0	//	5-86102602-0	//	5-86102498-0	
// // 4WD	KG-ASR8F23	//	97/8~04/8	//	//	//	//	//	//	
// // //	KK-ASR8F23	//	97/8~04/8	//	//	//	//	//	//	
// // //	KR-ASR8F23	//	04/8~07/6	//	5-86122894-0	//	5-86122935-0	//	5-86133624-0	
3000 // ターボ	PDG-ASZ1F24	ZD30DD(Ti)	07/7~10/9	03158	5-86122881-0	//	5-86147390-0		5-86141129-0	
// // //	PKG-ASZ1F24	//	10/9~11/12	//	//	//	//		//	
// // //	SKG-ASZ1F24	//	11/12~13/6	//	//	//	//		//	
// // //	TKG-ASZ1F24	//	13/6~	//	//	//	//		//	
// // //	PDG-ASZ2F24	//	07/7~10/9	//	//	//	//		//	
// // //	PKG-ASZ2F24	//	10/9~11/12	//	//	//	//		//	
// // //	SKG-ASZ2F24	//	11/12~13/6	//	//	//	//		//	
// // //	TKG-ASZ2F24	//	13/6~	//	//	//	//		//	
// // // 4WD	PDG-ASZ4F24	//	07/7~10/9	//	//	//	//		//	
// // // //	PKG-ASZ4F24	//	10/9~11/12	//	//	//	//		//	
// // // //	SDG-ASZ4F24	//	11/12~	//	//	//	//		//	
// // // //	PDG-ASZ5F24	//	07/7~10/9	//	//	//	//		//	
// // // //	PKG-ASZ5F24	//	10/9~11/12	//	//	//	//		//	
// // // //	SDG-ASZ5F24	//	11/12~	//	//	//	//		//	
// // //	PDG-ATZ2F24	//	07/7~10/9	//	//	//	//		//	
// // //	PKG-ATZ2F24	//	10/9~11/12	//	//	//	//		//	
// // //	SKG-ATZ2F24	//	12/3~	//	//	//	//		//	

レト
クヨ
サス
スタ

U
D
ト
ラ
ク
ス
ン

三

菱

い
す
ゞ

日

野

マ
ツ
ダ

ダ
イ
ハ
ツ

ス
バ
ル

ス
ズ
キ

ホ
ン
ダ

ゼ
オ
ラ
イ
ト
表

和 歴	20	21	22	23	24	25	26	27	28	29	30	31/1	2	3	4	5
西 歴	'08	'09	'10	'11	'12	'13	'14	'15	'16	'17	'18	'19	'20	'21	'22	'23

車 種 MODEL	型 式	エンジン ENGINE	年 式 YEAR	オイル OIL		エアー AIR		フューエル FUEL		その他 MICRO No.
				MICRO No.	PARTS-No.	MICRO No.	PARTS-No.	MICRO No.	PARTS-No.	

エルフ 100 ELF

3000 (D) ターボ	PDG-ATZ3F24	ZD30DD(Ti)	07/ 7~10/ 9	03158	5-86122881-0	A3771	5-86147390-0		5-86141129-0	
// // //	PKG-ATZ3F24	//	10/ 9~11/12	//	//	//	//		//	
// // //	SKG-ATZ3F24	//	12/ 3~	//	//	//	//		//	

エルフ NHR・NHS・WHR・WHS ELF

3100 (D)	KR-NHR69	4JG2	03/ 8~07/ 7	T8212	8-97301752-0	AV6422	8-97190269-1	FT8808	8-98002344-0	
// LPG	//	//	04/ 6~07/ 7	//	//	//	//	-	-	
3000 (D) ターボ	BKG-NHR85	4JJ1(T)	07/ 2~11/ 5	06774	8-98018858-0	WA6425	8-98016846-0	F6247	8-98037011-0	
// // //	SKG-NHR85	//	11/ 5~12/ 4	//	//	A6427H	8-98183797-0	F6249 F6253	8-98147525-0 8-98147570-0	
3000 (D) ターボ	TKG-NHR85	4JJ1(T)	12/ 4~12/10	06774	8-98018858-0	A6427H	8-98183797-0	F6249 F6253	8-98147525-0 8-98147570-0	
// // //	//	//	12/10~	//	//	//	//	F6249 F6250	8-98147525-0 8-98165375-0	
// // //	TPG-NHR85	//	15/ 1~	//	//	A6429G	8-98260834-0	//	//	
// // //	TRG-NHR85	//	15/ 1~	//	//	//	//	//	//	
// // //	2RG-NHR88	4JZ1	18/10~	06779	8-97543905-0	//	//	F6251 F6252	8-98375225-0 8-98349904-0	
3100 // 4WD	KK-NHS69	4JG2	99/ 5~03/ 8	T8212	8-97301752-0	AV6422	8-97190269-0	FT8808	8-94369299-3	
// LPG //	//	//	98/ 2~02/ 7	//	//	AV6421	8-97184601-0	-	-	
// // //	//	//	02/ 8~07/ 7	//	//	AV6422	8-97190269-0	-	-	
// (D) //	KR-NHS69	//	03/ 8~07/ 7	//	//	//	//	FT8808	8-94369299-3	
// LPG //	//	//	04/ 6~07/ 7	//	//	//	//	-	-	
3000 (D) // ターボ	BKG-NHS85	4JJ1(T)	07/ 2~11/ 5	06774	8-98018858-0	WA6425	8-98016846-0	F6247	8-98037011-0	
// // //	SKG-NHS85	//	11/ 5~12/ 4	//	//	A6427H	8-98183797-0	F6249 F6253	8-98147525-0 8-98147570-0	
// // //	TKG-NHS85	//	12/ 4~15/ 1	//	//	//	//	//	//	
// // //	//	//	15/ 1~	//	//	//	//	F6249 F6250	8-98147525-0 8-98165375-0	
// // //	TPG-NHS85	//	15/ 1~	//	//	A6429G	8-98260834-0	//	//	
// // //	TRG-NHS85	//	15/ 1~	//	//	//	//	//	//	
// // //	2RG-NHS88	4JZ1	30/10~	06779	8-97543905-0	//	//	F6251 F6252	8-98375225-0 8-98349904-0	MNR005

エルフ NJR・NJS ELF

4600 CNG	NFG-NJR82	4HV1	07/ 7~10/ 3	T6771	8-97371334-0	WA6425	8-98016846-0	-	-	
// // //	SFG-NJR82	//	10/ 3~12/ 5	//	//	//	//	-	-	
// // //	TFG-NJR82	//	12/ 4~	//	//	//	//	-	-	
3000 (D) ターボ	BDG-NJR85	4JJ1(T)	07/ 2~11/ 5	06774	8-98018858-0	//	//	F6247	8-98037011-0	
// // //	BKG-NJR85	//	07/ 2~11/ 5	//	//	//	//	//	//	

レクサス

ニッサン
トヨタ

三

菱

いすゞ

日

野

マツダ

ダイハツ

スバル

スズキ

ホンダ

ゼオライト表

ISUZU

技術と信頼が生む製品

和 歴	20	21	22	23	24	25	26	27	28	29	30	31/1	2	3	4	5
西 歴	'08	'09	'10	'11	'12	'13	'14	'15	'16	'17	'18	'19	'20	'21	'22	'23

車 種 MODEL	型 式	エンジン ENGINE	年 式 YEAR	オイル OIL		エアー AIR		フューエル FUEL		その他 MICRO No.
				MICRO No.	PARTS-No.	MICRO No.	PARTS-No.	MICRO No.	PARTS-No.	

エルフNJR・NJS ELF

3000ハイブリッド	BJG-NJR85	4JJ1(T)	07/ 8~11/ 5	O6774	8-98018858-0	WA6425	8-98016846-0	F6247	8-98037011-0	
// (D) ターボ	SDG-NJR85	//	11/ 5~12/ 5	//	//	A6427H	8-98183797-0	F6249 F6253	8-98147525-0 8-98147570-0	
// // //	SKG-NJR85	//	11/ 5~12/ 5	//	//	//	//	//	//	
// // //	SJG-NJR85	//	11/ 5~12/ 4	//	//	//	//	//	//	
// // //	SPG-NJR85	//	12/ 4~14/11	//	//	//	//	//	//	
// // // ハイブリッド	SQG-NJR85	//	12/ 4~14/11	//	//	//	//	//	//	
// // //	TDG-NJR85	//	12/ 4~14/11	//	//	//	//	//	//	
// // //	TKG-NJR85	//	12/ 4~12/10	//	//	//	//	//	//	
// // //	TKG-NJR85	//	12/10~	//	//	//	//	F6249 F6250	8-98147525-0 8-98165375-0	
// // //	TPG-NJR85	//	14/11~	//	//	A6429G	8-98260834-0	//	//	
// // // ハイブリッド	TQG-NJR85	//	12/ 4~12/10	//	//	A6427H	8-98183797-0	F6249 F6253	8-98147525-0 8-98147570-0	
// // //	//	//	12/10~	//	//	//	//	F6249 F6250	8-98147525-0 8-98165375-0	
// // //	TRG-NJR85	//	14/11~	//	//	A6429G	8-98260834-0	//	//	
// // //	TSG-NJR85	//	15/ 4~	//	//	//	//	//	//	
// // // 4WD	2PG-NJR88	4JZ1	18/10~	O6779	8-97543905-0	//	//	F6251 F6252	8-98375225-0 8-98349904-0	MNR005
// // // //	2RG-NJR88	//	18/10~	//	//	//	//	//	//	MNR005
// // // //	2SG-NJR88	//	19/ 5~	//	//	//	//	//	//	MNR005
// // // //	BKG-NJS85	4JJ1(T)	07/ 2~11/ 5	O6774	8-98018858-0	WA6425	8-98016846-0	F6247	8-98037011-0	
// // // //	SKG-NJS85	//	11/ 5~12/ 4	//	//	A6427H	8-98183797-0	F6249 F6253	8-98147525-0 8-98147570-0	
// // // //	SPG-NJS85	//	12/ 4~14/11	//	//	//	//	//	//	
// // // //	TKG-NJS85	//	12/ 4~14/11	//	//	//	//	//	//	
// // // //	TPG-NJS85	//	14/11~	//	//	A6429G	8-98260834-0	F6249 F6250	8-98147525-0 8-98165375-0	
// // // //	TRG-NJS85	//	14/11~	//	//	//	//	//	//	
// // // //	TSG-NJS85	//	15/ 4~	//	//	//	//	//	//	
// // // //	2RG-NJS88	4JZ1	18/10~	O6779	8-97543905-0	//	//	F6251 F6252	8-98375225-0 8-98349904-0	MNR005

エルフNKR・NKS・WKR ELF

5000 (D)	KR-NKR72	4HJ1	02/ 6~07/ 2	T6771	8-98328207-0	AV6422	8-97190269-0	FT8808	8-94369299-3	
4600 // ターボ	KK-NKR75	4HK1-T	99/ 7~07/ 2	//	//	AC6420	8-97062294-0	//	//	
4800 //	PB-NKR81	4HL1	04/ 6~07/ 2	//	//	A6422	8-97239810-0	FT8808	8-98002344-0	
4300 CNG	//	4HF1	04/ 6~07/ 2	//	//	AV6422	8-97190269-1	-	-	
4600 LPG	//	4HG1	04/ 6~07/ 2	//	//	//	//	-	-	

レト
クヨ
サス
スタ

U
D
ト
ラ
ク
ス

三

菱

い
す
ゞ

日

野

マ
ツ
ダ

ダ
イ
ハ
ツ

ス
バ
ル

ス
ズ
キ

ホ
ン
ダ

ゼ
オ
ラ
イ
ト
表

ISUZU

技術と信頼が生む製品

和 歴	20	21	22	23	24	25	26	27	28	29	30	31/1	2	3	4	5
西 歴	'08	'09	'10	'11	'12	'13	'14	'15	'16	'17	'18	'19	'20	'21	'22	'23

車 種 MODEL	型 式	エンジン ENGINE	年 式 YEAR	オイル OIL		エアー AIR		フューエル FUEL		その他 MICRO No.
				MICRO No.	PARTS-No.	MICRO No.	PARTS-No.	MICRO No.	PARTS-No.	

エルフ NKR・NKS・WKR ELF

4800ハイブリッド	VD-NKR81	4HL1	05/ 5~07/ 2	T6771	8-98328207-0	A6422	8-97239810-0	FT8808	8-98002344-0	
4600 CNG	AFG-NKR82	4HV1	05/ 5~07/ 8	//	//	AV6422	8-97190269-0	-	-	
// //	NFG-NKR82	//	07/ 8~10/ 3	//	//	WA6425	8-98016846-0	-	-	
// //	SFG-NKR82	//	10/ 3~12/ 5	//	//	//	//	-	-	
// //	TFG-NKR82	//	12/ 4~	//	8-97371334-0	//	//	-	-	
3000 (D) ターボ	BDG-NKR85	4JJ1(T)	07/ 2~11/ 5	O6774	8-98018858-0	//	//	F6247	8-98037011-0	
// // //	BKG-NKR85	//	07/ 2~11/ 5	//	//	//	//	//	//	
// // //	SKG-NKR85	//	11/ 5~12/ 4	//	//	A6427H	8-98183797-0	F6249 F6253	8-98147525-0 8-98147570-0	
// // //	SJG-NKR85	//	11/ 5~12/ 4	//	//	//	//	//	//	
// // //	SPG-NKR85	//	12/ 4~14/11	//	//	//	//	//	//	
// // //	SQG-NKR85	//	12/ 4~14/11	//	//	//	//	//	//	
// // //	TDG-NKR85	//	12/ 4~14/11	//	//	//	//	//	//	
// // //	TKG-NKR85	//	12/ 4~12/10	//	//	//	//	//	//	
// // //	//	//	12/10~14/11	//	//	//	//	F6249 F6250	8-98147525-0 8-98165375-0	
// // //	//	//	14/11~	//	//	A6429G	8-98260834-0	//	//	
// // //	TPG-NKR85	//	14/11~	//	//	//	//	//	//	
// // //	TQG-NKR85	//	12/ 4~15/ 4	//	//	A6427H	8-98183797-0	F6249 F6253	8-98147525-0 8-98147570-0	
// // //	TRG-NKR85	//	14/11~	//	//	A6429G	8-98260834-0	F6249 F6250	8-98147525-0 8-98165375-0	
// // //	TSG-NKR85	//	15/ 4~	//	//	//	//	//	//	
// // //	2PG-NKR88	4JZ1(T)	18/ 5~	O6779	8-97543905-0	//	//	F6251 F6252	8-98375225-0 8-98349904-0	MNR005
// // //	2RG-NKR88	//	18/ 5~	//	//	//	//	//	//	MNR005
// // //	2SG-NKR88	//	19/ 5~	//	//	//	//	//	//	MNR005
4800 // 4WD	PB-NKS81A	4HL1	04/ 6~07/ 2	T6771	8-97148270-1	A6422	8-97239810-0	FT8808	8-94369299-0	
// // // シングルキャブ	PB-NKS81N	//	04/ 6~07/ 2	T8211	8-94321219-1	AC6466	8-94156052-0	//	//	
// // // ダブルキャブ	//	//	04/ 6~07/ 2	//	//	A6422	8-97239810-0	//	//	
3000 // // ターボ	BDG-NKS85	4JJ1(T)	07/ 2~11/ 5	O6774	8-98018858-0	WA6425	8-980116846-0	F6247	8-98037011-0	
// // // //	SDG-NKS85	//	11/ 5~12/ 4	//	//	A6427H	8-98183797-0	F6249 F6253	8-98147525-0 8-98147570-0	
// // // //	TDG-NKS85	//	12/ 4~12/10	//	//	//	//	//	//	
// // // //	TDG-NKS85	//	12/10~	//	//	//	//	F6249 F6250	8-98147525-0 8-98165375-0	
// // // //	TKG-NKS85	//	14/11~	//	//	A6429G	8-98260834-0	//	//	
// // // //	TPG-NKS85	//	14/11~	//	//	//	//	//	//	
// // // //	2PG-NKS88	4JZ1(T)	18/ 5~	O6779	8-97543905-0	//	//	F6251 F6252	8-98375225-0 8-98349904-0	MNR005
// // // //	2RG-NKS88	//	18/ 5~	//	//	//	//	//	//	MNR005

レクサス

ニッサン

三菱

三菱

いすゞ

日野

日野

マツダ

ダイハツ

スバル

スズキ

ホンダ

ゼオライト表

ISUZU

技術と信頼が生む製品

和 歴	20	21	22	23	24	25	26	27	28	29	30	31/1	2	3	4	5
西 歴	'08	'09	'10	'11	'12	'13	'14	'15	'16	'17	'18	'19	'20	'21	'22	'23

車 種 MODEL	型 式	エンジン ENGINE	年 式 YEAR	オイル OIL		エアー AIR		フューエル FUEL		その他 MICRO No.
				MICRO No.	PARTS-No.	MICRO No.	PARTS-No.	MICRO No.	PARTS-No.	

エルフ NLR・NLS ELF

4600 CNG	AFG-NLR82	4HV1	05/ 5~07/ 7	T6771	8-97371334-0	WA6425	8-98016846-0	—	—	
// //	NFG-NLR82	//	07/ 7~10/ 3	//	//	//	//	—	—	
// //	SFG-NLR82	//	10/ 3~12/ 4	//	//	//	//	—	—	
// //	TFG-NLR82	//	12/ 4~	//	//	//	//	—	—	
3000 (D) ターボ	BKG-NLR85	4JJ1(T)	06/12~11/ 5	O6774	8-98018858-0	//	//	F6247	8-98037011-0	
// // //	BDG-NLR85	//	07/ 8~11/ 5	//	//	//	//	//	//	
// // //	BJG-NLR85	//	07/ 8~11/ 5	//	//	//	//	//	//	
// // //	BKG-NLR85	//	09/ 5~11/ 5	//	//	//	//	//	//	
// // //	SDG-NLR85	//	11/ 5~12/ 4	//	//	A6427H	8-98183797-0	F6249 F6253	8-98147525-0 8-98147570-0	
// // //	SKG-NLR85	//	11/ 5~12/ 4	//	//	//	//	//	//	
3000 (D) ターボ	SJG-NLR85	4JJ1(T)	11/ 5~12/ 4	O6774	8-98018858-0	A6427H	8-98183797-0	F6249 F6253	8-98147525-0 8-98147570-0	
// // //	SPG-NLR85	//	12/ 4~14/11	//	//	//	//	//	//	
// // //	SQG-NLR85	//	12/ 4~14/11	//	//	//	//	//	//	
// // //	TDG-NLR85	//	12/ 4~14/11	//	//	//	//	//	//	
// // //	TKG-NLR85	//	12/ 4~12/10	//	//	//	//	//	//	
// // //	//	//	12/10~	//	//	//	//	F6249 F6250	8-98147525-0 8-98165375-0	
// // //	TPG-NLR85	//	14/11~	//	//	A6429G	8-98260834-0	//	//	
// // //	TRG-NLR85	//	14/11~	//	//	//	//	//	//	
// // // ハイブリッド	TQG-NLR85	//	12/ 4~12/10	//	//	A6427H	8-98183797-0	F6249 F6253	8-98147525-0 8-98147570-0	
// // // //	//	//	12/10~	//	//	//	//	F6249 F6250	8-98147525-0 8-98165375-0	
// // //	TSG-NLR85	//	15/ 4~	//	//	A6429G	8-98260834-0	F6249 F6250	8-98147525-0 8-98165375-0	
// // //	2RG-NLR88	4JZ1(T)	18/ 5~	O6779	8-97543905-0	//	//	F6251 F6252	8-98375225-0 8-98349904-0	MNR005
// // //	2SG-NLR88	//	18/ 5~	//	//	//	//	//	//	MNR005
// // // 4WD	BKG-NLS85	4JJ1(T)	06/12~11/ 5	O6774	8-98018858-0	WA6425	8-98016846-0	F6247	8-98037011-0	
// // // //	SKG-NLS85	//	11/ 5~12/ 4	//	//	A6427H	8-98183797-0	F6249 F6253	8-98147525-0 8-98147570-0	
// // // //	SPG-NLS85	//	12/ 4~14/11	//	//	//	//	//	//	
// // // //	TKG-NLS85	//	12/ 4~12/10	//	//	//	//	//	//	
// // // //	//	//	12/10~	//	//	//	//	F6249 F6250	8-98147525-0 8-98165375-0	
// // // //	TPG-NLS85	//	14/11~	//	//	A6429G	8-98260834-0	//	//	
// // // //	TRG-NLS85	//	14/11~	//	//	//	//	//	//	
// // //	2RG-NLS88	4JZ1(T)	18/ 5~	O6779	8-97543905-0	//	//	F6251 F6252	8-98375225-0 8-98349904-0	

レト
クヨ
スタ

U
D
ラ
ク
ス

三

菱

い
す
ゞ

日

野

マ
ツ
ダ

ダ
イ
ハ
ツ

ス
バ
ル

ス
ズ
キ

ホ
ン
ダ

ゼ
オ
ラ
イ
ト
表

ISUZU

技術と信頼が生む製品

和 歴	20	21	22	23	24	25	26	27	28	29	30	31/1	2	3	4	5
西 歴	'08	'09	'10	'11	'12	'13	'14	'15	'16	'17	'18	'19	'20	'21	'22	'23

車 種 MODEL	型 式	エンジン ENGINE	年 式 YEAR	オイル OIL		エアー AIR		フューエル FUEL		その他 MICRO No.
				MICRO No.	PARTS-No.	MICRO No.	PARTS-No.	MICRO No.	PARTS-No.	

エルフ NMR・NMS ELF

4600 CNG	AFG-NMR82	4HV1	05/ 5~07/ 7	T6771	8-97371334-0	WA6425	8-98016846-0	—	—	
// //	NFG-NMR82	//	07/ 7~10/ 3	//	//	//	//	—	—	
// //	SFG-NMR82	//	10/ 3~12/ 4	//	//	//	//	—	—	
// //	TFG-NMR82	//	12/ 4~	//	//	//	//	—	—	
3000 (D) ターボ	BDG-NMR85	4JJ1(T)	06/12~11/ 5	O6774	8-98018858-0	//	//	F6247	8-98037011-0	
// ハイブリッド //	BJG-NMR85	//	07/ 8~11/ 5	//	//	//	//	//	//	
// (D) //	BKG-NMR85	//	06/12~11/ 5	//	//	//	//	//	//	
// // //	SDG-NMR85	//	11/ 5~12/ 4	//	//	A6427H	8-98183797-0	F6249 F6253	8-98147525-0 8-98147570-0	
3000 (D) ターボ	SKG-NMR85	4JJ1(T)	11/ 5~12/ 4	//	//	//	//	//	//	
// // //	SJG-NMR85	//	11/ 5~12/ 4	//	//	//	//	//	//	
// // //	SPG-NMR85	//	12/ 4~14/11	//	//	//	//	//	//	
// // //	SQG-NMR85	//	12/ 4~14/11	//	//	//	//	//	//	
// // //	TDG-NMR85	//	12/ 4~14/11	//	//	//	//	//	//	
// // //	TKG-NMR85	//	12/ 4~12/10	//	//	//	//	//	//	
// // //	//	//	12/10~18/10	//	//	//	//	F6249 F6250	8-98147525-0 8-98165375-0	
// // //	TPG-NMR85	//	14/11~	//	//	A6429G	8-98260834-0	//	//	
// // //	TQG-NMR85	//	12/ 4~12/10	//	//	A6427H	8-98183797-0	F6249 F6253	8-98147525-0 8-98147570-0	
// // //	//	//	12/10~18/10	//	//	//	//	F6249 F6250	8-98147525-0 8-98165375-0	
// // //	TRG-NMR85	//	14/11~18/10	//	//	A6429G	8-98260834-0	//	//	
// // //	TSG-NMR85	//	15/ 4~	//	//	//	//	//	//	
// // //	2PG-NMR88	4JZ1(T)	18/10~	O6779	8-97543905-0	//	//	F6251 F6252	8-98375225-0 8-98349904-0	MNR005
// // //	2RG-NMR88	//	18/10~	//	//	//	//	//	//	MNR005
// // //	2SG-NMR88	//	19/ 5~	//	//	//	//	//	//	MNR005
// // // 4WD	BDG-NMS85	4JJ1(T)	06/12~11/ 5	O6774	8-98018858-0	WA6425	8-98016846-0	F6247	8-98037011-0	
// // // //	SDG-NMS85	//	11/ 5~12/ 4	//	//	A6427H	8-98183797-0	F6249 F6253	8-98147525-0 8-98147570-0	
// // // //	TDG-NMS85	//	12/ 4~12/10	//	//	//	//	//	//	
// // // //	//	//	12/10~14/11	//	//	//	//	F6249 F6250	8-98147525-0 8-98165375-0	
// // //	TKG-NMS85	//	14/11~	//	//	A6429G	8-98260834-0	//	//	
// // //	TPG-NMS85	//	14/11~	//	//	//	//	//	//	
// // //	TRG-NMS85	//	14/11~	//	//	//	//	//	//	
// // //	TSG-NMS85	//	14/11~	//	//	//	//	//	//	
// // //	2PG-NMS88	4JZ1(T)	18/10~	O6779	8-97543905-0	//	//	F6251 F6252	8-98375225-0 8-98349904-0	MNR005
// // //	2RG-NMS88	//	18/10~	//	//	//	//	//	//	MNR005

レクサス

ニッサン

三菱

三菱

いすゞ

日野

日野

マツダ

ダイハツ

スバル

スズキ

ホンダ

ゼオライト表

ISUZU

技術と信頼が生む製品

和 歴	20	21	22	23	24	25	26	27	28	29	30	31/1	2	3	4	5
西 歴	'08	'09	'10	'11	'12	'13	'14	'15	'16	'17	'18	'19	'20	'21	'22	'23

車 種 MODEL	型 式	エンジン ENGINE	年 式 YEAR	オイル OIL		エアー AIR		フューエル FUEL		その他 MICRO No.
				MICRO No.	PARTS-No.	MICRO No.	PARTS-No.	MICRO No.	PARTS-No.	

エルフ NNR・NNS ELF

3000 (D) ターボ	BKG-NNR85	4JJ1(T)	06/12~11/ 5	06774	8-98018858-0	AC6420	8-97062294-0	F6247	8-98037011-0	
// // //	SDG-NNR85	//	11/ 5~12/ 4	//	//	A6427H	8-98183797-0	F6249 F6253	8-98147525-0 8-98147570-0	
// // //	SKG-NNR85	//	11/ 5~12/ 4	//	//	//	//	//	//	
// // //	SPG-NNR85	//	12/ 4~14/11	//	//	//	//	//	//	
3000 (D) ターボ	TDG-NNR85	4JJ1(T)	12/ 4~14/11	06774	8-98018858-0	A6427H	8-98183797-0	F6249 F6253	8-98147525-0 8-98147570-0	
// // //	TKG-NNR85	//	12/ 4~14/11	//	//	//	//	//	//	
// // //	TPG-NNR85	//	14/11~	//	//	A6429G	8-98260834-0	F6249 F6250	8-98147525-0 8-98165375-0	
// // //	TRG-NNR85	//	14/11~	//	//	//	//	//	//	
// // //	2RG-NNR88	4JZ1(T)	18/ 5~	06779	8-97543905-0	A6427H	8-98183797-0	F6251 F6252	8-98375225-0 8-98349904-0	MNR005
// // // 4WD	BKG-NNS85	4JJ1(T)	06/12~11/ 5	06774	8-98018858-0	AC6420	8-97062294-0	F6247	8-98037011-0	
// // //	SKG-NNS85	//	11/ 5~12/ 4	//	//	A6427H	8-98183797-0	F6249 F6253	8-98147525-0 8-98147570-0	
// // //	SPG-NNS85	//	12/ 4~14/11	//	//	//	//	//	//	
// // //	TKG-NNS85	//	12/ 4~12/10	//	//	//	//	//	//	
// // //	//	//	12/10~	//	//	//	//	F6249 F6250	8-98147525-0 8-98165375-0	
// // //	TPG-NNS85	//	14/11~	06774	8-98018858-0	A6429G	8-98260834-0	//	//	
// // //	TRG-NNS85	//	14/11~	//	//	//	//	//	//	
// // //	2RG-NNS88	4JZ1(T)	18/ 5~	06779	8-97543905-0	A6427H	8-98183797-0	F6251 F6252	8-98375225-0 8-98349904-0	MNR005

エルフ NPR・NPS ELF

5200 (D) ターボ	PDG-NPR75	4HK1(T)	06/12~11/ 5	T6771	8-98328207-0	AC6420	8-97062294-0	F6247	8-98037011-0	
// // //	PKG-NPR75	//	07/10~11/ 7	//	//	//	//	//	//	
4800 //	PB-NPR81	4HL1	04/ 6~07/ 2	//	//	A6422	8-97239623-0	FT8808	8-98002344-0	MBG6001
4300 CNG	//	4HF1	04/ 6~07/ 2	//	//	AV6422	8-97190269-0	-	-	MBG6001
4600 LPG	//	4HG1	04/ 6~07/ 2	//	//	//	//	-	-	MBG6001
// (D) ターボ	PA-NPR81	4HL1(T)	04/ 6~07/ 2	//	//	AC6420	8-97062294-0	//	//	MBG6001
4800ハイブリッド	VD-NPR81	4HL1	05/ 5~07/ 2	//	8-97371334-0	A6422	8-97239810-0	FT8808	8-98002344-0	MBG6001
4600 CNG	AFG-NPR82	4HV1	05/ 5~07/ 7	//	8-98328207-0	AV6422	8-97190269-0	-	-	
// //	NFG-NPR82	//	07/ 7~10/ 3	//	//	AC6420	8-97062294-0	-	-	
// //	SFG-NPR82	//	10/ 3~12/ 4	//	//	//	//	-	-	
// //	TFG-NPR82	//	12/ 4~	//	//	//	//	-	-	
3000 (D) ターボ	BDG-NPR85	4JJ1(T)	06/12~11/ 5	06774	8-98018858-0	//	//	F6247	8-98037011-0	
// // //	BKG-NPR85	//	06/12~11/ 5	//	//	//	//	//	//	
// ハイブリッド //	BJG-NPR85	//	07/ 8~11/ 5	//	//	//	//	//	//	

レト
クヨ
スタ

ニッ
ト
ラッ
ク
ス

三

菱

い
す
ゞ

日

野

マ
ツ
ダ

ダ
イ
ハ
ツ

ス
バ
ル

ス
ズ
キ

ホ
ン
ダ

ゼ
オ
ラ
イ
ト
表

ISUZU

技術と信頼が生む製品

和 歴	20	21	22	23	24	25	26	27	28	29	30	31/1	2	3	4	5
西 歴	'08	'09	'10	'11	'12	'13	'14	'15	'16	'17	'18	'19	'20	'21	'22	'23

車 種 MODEL	型 式	エンジン ENGINE	年 式 YEAR	オイル OIL		エアー AIR		フューエル FUEL		その他 MICRO No.
				MICRO No.	PARTS-No.	MICRO No.	PARTS-No.	MICRO No.	PARTS-No.	

エルフ NPR・NPS ELF

3000 ハイブリッドターボ	SDG-NPR85	4JJ1(T)	11/ 5~12/ 4	06774	8-98018858-0	A6427H	8-98183797-0	F6249 F6253	8-98147525-0 8-98147570-0	
// // //	SKG-NPR85	//	11/ 5~12/ 4	//	//	//	//	//	//	
// // //	SJG-NPR85	//	11/ 5~12/ 4	//	//	//	//	//	//	
// // //	SPG-NPR85	//	12/ 4~14/11	//	//	//	//	//	//	
// // //	SQG-NPR85	//	12/ 4~14/11	//	//	//	//	//	//	
// // //	TDG-NPR85	//	12/ 4~	//	//	//	//	//	//	
// // //	TKG-NPR85	//	12/ 4~12/10	//	//	//	//	//	//	
// // //	//	//	12/ 4~14/11	//	//	//	//	F6249 F6250	8-98147525-0 8-98165375-0	
// // //	//	//	14/11~	//	//	A6429G	8-98260834-0	//	//	
// // //	TPG-NPR85	//	14/11~17/7	//	//	//	//	//	//	
// // //	TQG-NPR85	//	12/ 4~17/7	//	//	A6427H	8-98183797-0	//	//	
// // //	TRG-NPR85	//	14/11~	//	//	A6429G	8-98260834-0	//	//	
// // //	TSG-NPR85	//	15/ 4~	//	//	//	//	//	//	
// // //	2PG-NPR88	4JZ1(T)	18/ 5~	06779	8-97543905-0	A6427H	8-98183797-0	F6251 F6252	8-98375225-0 8-98349904-0	MNR005
// // //	2SG-NPR88	//	18/ 5~	//	//	//	//	//	//	MNR005
4800 (D) 4WD	PB-NPS81A	4HL1	04/ 6~07/ 2	T6771	8-98328207-0	A6422	8-97239623-0	FT8808	8-94369299-3	
// // //	PB-NPS81N	//	04/ 6~07/ 2	T8211	8-94321219-0	AC6466	8-94156052-0	//	//	
3000 // // ターボ	BDG-NPS85	4JJ1(T)	06/12~11/ 5	06774	8-98018858-0	AC6420	8-97062294-0	F6247	8-98037011-0	
// // //	SDG-NPS85	//	11/ 5~12/ 4	//	//	A6427H	8-98183797-0	F6249 F6253	8-98147525-0 8-98147570-0	
// // //	TDG-NPS85	//	12/ 4~14/11	//	//	//	//	//	//	
// // //	TKG-NPS85	//	14/11~17/7	//	//	A6429G	8-98260834-0	F6249 F6250	8-98147525-0 8-98165375-0	
// // //	TPG-NPS85	//	14/11~17/7	//	//	//	//	//	//	
// // //	TRG-NPS85	//	14/11~17/7	//	//	//	//	//	//	
// // //	2PG-NPS88	4JZ1(T)	17/ 7~	06779	8-97543905-0	A6427H	8-98183797-0	F6251 F6252	8-98375225-0 8-98349904-0	MNR005
// // //	2RG-NPS88	//	19/ 5~	//	//	//	//	//	//	MNR005

コモ COMO

2400	LC-JCQGE25	KA24DE	03/ 5~07/ 9	T3154	5-86128860-0	AV3747S	5-86133493-0	FT3232	5-86123604-0	
2500	CBF-JCS4E26	QR25DE	12/ 7~17/ 9	//	//	A3747S	5-86146135-0			3817W
// 4WD	CBF-JCS8E26	//	12/ 7~17/ 9	//	//	//	//			3817W
// パン	CBF-JCSGE25	//	07/ 9~12/ 7	//	//	//	//			
3000 (D)	KR-JCWGE25	ZD30DD	04/ 8~07/ 9	03158	5-86122881-0	AV3748	5-86122905-0	FT3228	5-86102498-0	
// // 4WD ターボ	KR-JCWMGE25	//	04/ 8~07/ 9	//	//	//	5-86122905-0	//	//	
2500 // ターボ	LDF-JCW4E26	YD25DDTi	12/ 7~17/ 9	T3159	5-86149828-0	A3747S	5-86146135-0		5-86149837-0	3817W
// // // 4WD	LDF-JCW6E26	//	12/ 7~17/ 9	//	//	//	//		//	3817W

レクサス

ニッサン

三菱

いすゞ

日野

マツダ

ダイハツ

スバル

スズキ

ホンダ

ゼオライト表

ISUZU

技術と信頼が生む製品

和 歴	20	21	22	23	24	25	26	27	28	29	30	31/1	2	3	4	5
西 歴	'08	'09	'10	'11	'12	'13	'14	'15	'16	'17	'18	'19	'20	'21	'22	'23

車 種 MODEL	型 式	エンジン ENGINE	年 式 YEAR	オイル OIL		エアー AIR		フューエル FUEL		その他 MICRO No.
				MICRO No.	PARTS-No.	MICRO No.	PARTS-No.	MICRO No.	PARTS-No.	

コモ COMO

2500 (D) ターボ 4WD	LDF-JCW8E26	YD25DDTi	12/ 7~17/ 9	T3159	5-86149828-0	A3747S	5-86146135-0		5-86149837-0	
2400	LC-JDQGE25	KA24DE	03/ 5~07/ 9	T3154	5-86128860-0	AV3747S	5-86136916-0	FT3232	5-86123604-0	
2500 コーチ	CBA-JSE25	QR25DE	07/ 9~12/ 7	//	//	A3747S	5-86141139-0			
// //	CBA-JSGE25	//	07/ 9~12/ 7	//	//	//	//			
// バス	CBF-JDSGE25	//	07/ 9~12/ 7	//	//	//	//			
// //	CBF-JDS4E26	//	12/ 7~17/ 9	//	//	//	//			3817W
// // 4WD	CBF-JDS8E26	//	12/ 7~17/ 9	//	//	//	//			3817W
3000 (D) ターボ バス	KR-JDWGE25	ZD30DD(T)	04/ 8~07/ 9	03158	5-86122881-0	AV3748	5-86122905-0	FT3228	5-86102498-0	
// // 4WD ターボ	KR-JDWMGE25	ZD30DD(T)	04/ 8~07/ 9	//	//	//	//	//	//	
2500 // ターボ	LDF-JDW4E26	YD25DDTi	12/ 7~17/ 9	T3159	5-86153720-0	A3747S	5-86146135-0			3817W
2400	TA-JQE25	KA24DE	03/ 5~07/ 9	T3154	5-86128860-0	AV3747S	5-86133493-0	FT3232	5-86123604-0	
// ワゴン	TA-JQGE25	//	01/12~07/ 9	//	//	//	//	//	//	
//	3DF-JVN2E26	4N16	22/ 3~							3817W
2000 パン	GE-JVPE25	KA20D	01/ 5~03/ 5	T3154	5-86128860-0	AV3748	5-86136339-0	FT3232	5-86123604-0	
// //	LC-JVPE25	//	01/ 9~01/12	//	//	//	5-86132934-0	//	//	
// //	//	//	01/12~07/ 9	//	//	AV3747S	5-86133493-0	//	//	
// //	CBF-JVRE25	QR20DE	07/ 9~12/ 7	//	//	A3747S	5-86141139-0			
//	CBF-JVR2E26	//	12/ 7~17/ 9	//	//	//	5-86146135-0			3817W
3000 (D) ターボ	KR-JVWE25	ZD30DD(T)	04/ 8~07/ 9	03158	5-86122881-0	AV3748	5-86122905-0	FT3228	5-86102498-0	
// // //	ADF-JVWE25	//	07/ 9~10/12	//	//	//	5-86137271-0		8-96141129-0	
// // //	LDF-JVWE25	//	10/12~12/ 7	//	//	//	//		//	
// // 4WD ターボ	KR-JVWME25	ZD30DD(T)	04/ 8~07/ 9	//	//	//	5-86122905-0	FT3228	5-86102498-0	
// // // //	ADF-JVWME25	//	07/ 9~10/12	//	//	//	5-86137271-0		8-96141129-0	
// // // //	LDF-JVWME25	//	10/12~12/ 7	//	//	//	//		//	
2500 // //	LDF-JVW2E26	YD25DDTi	12/ 7~17/ 9	T3159	5-86149828-0	A3747S	5-86146135-0		5-86149837-0	3817W
// // 4WD //	LDF-JVW6E26	//	12/ 7~17/ 9	//	//	//	//		//	3817W

ジャーニー JOURNEY

ターボ	PB-RX6JFAJ	JO5D(T)	04/ 7~07/ 8	T2199	5-86506949-0	AC2776 又は AV2776	17801-3000 又は 17902-1111	F2250	5-86510236-0	
//	BDG-RX6JFBJ	//	07/ 8~11/ 8	//	//	//	//	//	//	
4500	UD-SDCW41	TB45E	04/ 8~07/ 8	T3155	5-86122863-0	AV3764	AY120-NS043	FT3232	AY505-NS003	
//	ABG-SDCW41	//	07/ 9~	//	//	//	//	//	//	
//	UD-SDHW41	//	04/ 8~07/ 8	//	//	//	//	//	//	
//	ABG-SDHW41	//	07/ 9~	//	//	//	//	//	//	
//	UD-SDJW41	//	04/ 8~07/ 8	//	//	//	//	//	//	
//	ABG-SDJW41	//	07/ 9~	//	//	//	//	//	//	
//	UD-SDVW41	//	04/ 8~07/ 8	//	//	//	//	//	//	
//	ABG-SDVW41	//	07/ 9~	//	//	//	//	//	//	
3000 (D) ターボ	PDG-SECW41	ZD30DDTi	08/ 6~10/ 7	03158	5-86122881-0	A3771	5-86144788-0		5-86141129-0	

レト
クヨ
サス
スタ

U
D
ト
ラ
ク
ス

三

菱

い
す
ゞ

日

野

マ
ツ
ダ

ダイ
ハ
ツ

ス
バ
ル

ス
ズ
キ

ホ
ン
ダ

ゼ
オ
ラ
イ
ト
表

ISUZU

技術と信頼が生む製品

和 歴	20	21	22	23	24	25	26	27	28	29	30	31/1	2	3	4	5
西 歴	'08	'09	'10	'11	'12	'13	'14	'15	'16	'17	'18	'19	'20	'21	'22	'23

レクサス

ニッサン

三菱

いすゞ

日野

マツダ

ダイハツ

スバル

スズキ

ホンダ

ゼオライト表

車種 MODEL	型式	エンジン ENGINE	年式 YEAR	オイル OIL		エアー AIR		フューエル FUEL		その他 MICRO No.
				MICRO No.	PARTS-No.	MICRO No.	PARTS-No.	MICRO No.	PARTS-No.	

ジャーニー JOURNEY

3000 (D) ターボ	PDG-SEHW41	ZD30DDTi	08/ 6~10/ 7	03158	5-86122881-0	A3771	5-86144788-0		5-86141129-0	
// // //	PDG-SEJW41	//	08/ 6~10/ 7	//	//	//	//		//	
// // //	PDG-SEVW41	//	08/ 6~10/ 7	//	//	//	//		//	

除雪車 SNOWPLOW

ターボ	2DG-SF5AL	GH11	17/ 7~	T5138F x2 T5138B	52227-71970 x2 52227-71975		52226-31101		52223-28201 52223-28204	
-----	-----------	------	--------	-----------------------------------	-------------------------------	--	-------------	--	----------------------------	--

バス BUS

ターボ	2SG-HL2A	A05C	18/ 4~	02217	15601-EV030	A2785	5-86546475-0	F2255	23304-EV240 23304-EV420	MBG2002
//	PK-HR7JPAC	J07E(T)	04/ 7~07/ 8	T2208	5-86506950-0	A2780 又は AV2780	17801-3360 又は 17902-1140	F2250	5-86510236-0	
//	PA-LR234J1	6HK1(T)	04/ 7~07/ 8	02197 06756	1-87810372-1 1-13240132-0	AC6413A 又は AV5618	1-14215182-0 又は 1-14215103-0	FT8808	8-98031840-0	MBG6002
CNG	//	6HA1	04/ 7~07/ 8	//	//	AC6465 又は AV5616	8-97387712-0 又は 1-14215134-0	-	-	
ターボ	PDG-LR234J	6HK1(T)	07/ 8~11/11	//	//	AC6413A 又は AV5618	1-14215182-0 又は 1-14215103-0	F6247	8-98037011-0	MBG6002
CNG	PDG-LR234J2改	6HF1	07/11~11/11	//	//	//	//	-	-	
	SDG-LR290	4HK1	11/11~16/ 5	T6775	8-98298404-0	//	//	F6249 F6253	8-98147525-0 8-98147570-0	MBG6002 MNR005
	SKG-LR290J1	//	12/ 7~16/ 5	//	//	//	//	//	//	MBG6002 MNR005
	SKG-LR290J2	//	16/ 5~17/ 8	T6776	8-98298407-0		8-98269462-0	//	//	MBG6002 MNR005
	2KG-LR290J3	//	17/ 8~19/ 6	T6770	8-94391049-0		//	F6251 F6250	8-98375225-0 8-98165375-0	MBG6002 MNR005
	2KG-LR290J4	//	19/ 6~	//	//		//	//	//	MBG6002 MNR005
ターボ	PJ-LV234#1	6HK1(T)	04/ 7~07/ 8	02197 06756	1-87810372-1 8-98140515-0	AC6413A 又は AV5618	1-14215182-0 又は 1-14215103-0	FT8808	8-94369299-3	MBG6002
CNG	//	8PF1	05/ 7~10/ 8	06766	1-13240233-0	//	//	-	-	MBG6002
ターボ	PDG-LV234#2	6HK1(T)	07/ 2~10/ 8	02197 06756	1-87810372-1 8-98140515-0	//	//	F6247	8-98037011-0	MBG6002
CNG	//	6HF1	07/11~10/ 8	//	//	//	//	-	-	MBG6002
ターボ	PKG-LV234#2	6HK1(T)	07/ 2~10/ 8	//	//	//	//	F6247	8-98037011-0	MBG6002
//	LDG-LV234#3	//	10/10~12/ 7	//	//	//	//	//	8-98162897-0	
CNG	LDG-LV234#3改	6HF1	10/10~12/ 7	//	//	//	//	-	-	
ターボ	LKG-LV234#3	6HK1(T)	10/ 8~12/ 7	//	//	//	//	F6247	8-98162897-0	MBG6002 MNR005
//	QDG-LV234#3	//	12/ 7~	//	//	//	//		8-98231545-0	MBG6002 MNR005
CNG	QDG-LV234#3改	6HF1	12/ 7~15/ 8	//	//	//	//	-	-	
ターボ	QPG-LV234#3	6HK1(T)	12/ 7~	//	//	//	//		8-98231545-0	MBG6002 MNR005

ISUZU

技術と信頼が生む製品

和 歴	20	21	22	23	24	25	26	27	28	29	30	31/1	2	3	4	5
西 歴	'08	'09	'10	'11	'12	'13	'14	'15	'16	'17	'18	'19	'20	'21	'22	'23

車 種 MODEL	型 式	エンジン ENGINE	年 式 YEAR	オイル OIL		エアー AIR		フューエル FUEL		その他 MICRO No.
				MICRO No.	PARTS-No.	MICRO No.	PARTS-No.	MICRO No.	PARTS-No.	

バス BUS

ターボ	QQG-LV234#3	6HK1(T)	12/7~	02197 06756	1-87810372-1 8-98140515-0	AC6413A 又は AV5618	1-14215182-0 又は 1-14215103-0	F6247	8-98231545-0	MBG6002 MNR005
//	QSG-LV234#3	//	15/4~	//	//	//	//		//	MBG6002 MNR005
//	QDG-LV290#1	4HK1(T)	15/8~17/8	T6776	8-98298407-0		8-98269462-0	F6249 F6250	8-98147525-0 8-98165375-0	MBG6002 MNR005
//	QKG-LV290#1	//	15/8~17/8	//	//		//	//	//	MBG6002 MNR005
//	QPG-LV290#1	//	15/8~17/8	//	//		//	//	//	MBG6002 MNR005
//	QRG-LV290#1	//	15/8~17/8	//	//		//	//	//	MBG6002 MNR005
//	2DG-LV290#2	//	17/8~	T6770	8-94391049-4		//	F6251 F6250	8-98375225-0 8-98165375-0	MBG6002 MNR005
//	2KG-LV290#2	//	17/8~	//	//		//	//	//	MBG6002 MNR005
//	2PG-LV290#2	//	17/8~	//	//		//	//	//	MBG6002 MNR005
ターボ	2TG-LV290#2	//	17/8~	T6770	8-94391049-4		//	//	//	MBG6002 MNR005
//	2DG-RR2A	A05C	17/7~	02217	15601-EV030	A2785	5-86546475-0	F2255	23304-EV240 23304-EV420	MBG2002 MNR005
//	2KG-RR2A	//	17/7~	//	//	//	//	//	//	MBG2002 MNR005
ガーラミオ ターボ	PB-RR7JJA	JO7E(T)	04/7~07/8	T2208	5-86506950-0	A2780 又は AV2780	5-86511352-0 又は 5-86510266-0	F2250	5-86510236-0	
//	BDG-RR7JJB	//	07/8~11/7	//	//	//	//	//	//	
//	SDG-RR7JJCJ	//	11/7~17/7	//	//	A2780	17801-E0010	F2250	23304-EV031 23304-EV280	MBG6002
ガーラ ハイテッカ スーパーハイテッカ	QRG-RU1ASCJ	A09C	12/7~17/7	T2207	5-86520740-0	A2781	17801-E0050	F2249	5-86511845-0	MBG2001 MNR005 MT5
//	QTG-RU1ASCJ	//	15/4~17/7	//	//	//	//	//	//	MBG2001 MNR005 MT5
//	2TG-RU1A	//	17/7~	//	//	//	//	F2256	5-86546540-0 23304-EV020	MBG2001 MNR005
//	ターボ ADG-RU1ESA	E13C(T)	05/8~	02213 02214	5-86534281-0 5-86534282-0	A2781 又は AV2781	5-86511804-0 又は 5-86511808-0	F2249	5-86511845-0	MT5
//	PKG-RU1E	//	06/7~10/7	//	//	//	//	//	//	MNR005 MT5
//	LKG-RU1E	//	10/8~12/7	//	//	A2781	17801-E0050	//	//	MBG2001 MNR005 MT5
//	QPG-RU1E	//	12/7~14/3	//	//	//	//	//	//	MBG2001 MNR005 MT5
//	QRG-RU1E	//	14/4~17/7	//	//	//	//	//	//	MBG2001 MNR005 MT5
//	2RG-RU1E	//	17/7~	//	//	//	//	F2256	5-86546540-0 23304-EV020	MBG2001 MNR005
//	2DG-RU2A	A05C	17/7~	02217	15601-EV030	A2785	5-86546475-0	F2255	23304-EV240 23304-EV420	MBG2001 MNR005
//	2KG-RU2A	//	17/7~	//	//	//	//	//	//	MBG2001 MNR005
//	ショートターボ ADG-RU8J	JO8E(T)	06/2~10/7	T2207	5-86500376-0	A2780 又は AV2780	5-86536175-0 又は 5-86510266-0	F2250	5-86519684-0	MT6

レト
クヨ
スタ

ニ
ッ
サ
ン

三

菱

い
す
ゞ

日

野

マ
ツ
ダ

ダイ
ハ
ツ

ス
バ
ル

ス
ズ
キ

ホ
ン
ダ

ゼ
オ
ラ
イ
ト
表

エンジンを常に快調に保つには、ピュアなフィルターエレメント

MICRO 142

和 歴	20	21	22	23	24	25	26	27	28	29	30	31/1	2	3	4	5
西 歴	'08	'09	'10	'11	'12	'13	'14	'15	'16	'17	'18	'19	'20	'21	'22	'23

車 種 MODEL	型 式	エンジン ENGINE	年 式 YEAR	オイル OIL		エアー AIR		フューエル FUEL		その他 MICRO No.
				MICRO No.	PARTS-No.	MICRO No.	PARTS-No.	MICRO No.	PARTS-No.	

バス BUS

ガーラ	BDG-RU8J	JO8E(T)	06/ 7~10/ 7	T2207	5-86500376-0	A2780 又は AV2780	5-86536175-0 又は 5-86510266-0	F2250	5-86519684-0	MT6
//	LDG-RU8JHB	//	10/ 7~17/ 7	//	//	A2780	17801-E0010	F2250 F2252	23304-EV031 23304-EV010	MBG6002 MT6
//	SDG-RU8JHB	//	10/ 7~17/ 7	//	//	//	//	//	//	MBG6002 MT6

フォワードトラック FORWARD-TRUCK

トラクタ 標準キャブ	KK-ESR33	6HE1	99/ 8~	T6770	8-94391049-2	A5623	1-14215211-0	FT6245	1-13240079-1	
// ワイドキャブ	//	//	99/ 8~	//	//	AC6465	1-14215108-1	//	//	
// ターボ	KK-ESR34	6HE1(T)	99/ 8~	//	//	AC6413A	1-14215181-0	//	//	
ターボ	PA-FRD34	6HK1(T)	04/ 4~07/ 6	//	//	//	//	FT8808	8-94369299-3	MBG6002
	PB-FRD35	6HL1	04/ 4~07/ 6	//	//	A5623	1-14215211-0	FT8808	8-94369299-3	MBG6002
ショートキャブ	PB-FRD35##S	//	04/ 4~07/ 6	//	//	AC6465	1-14215108-2	//	//	MBG6002
ターボ	ADG-FRD90	4HK1(T)	05/ 7~07/ 6	T6771	8-97371334-0	A5623	8-97386715-0	//	//	MBG6002
// ショートキャブ	ADG-FRD90##S	//	05/ 7~07/ 6	//	//	AC6465	8-97387712-0	//	//	MBG6001
ターボシングル	PA-FRR34	6HK1(T)	04/ 4~07/ 6	T6770	8-94391049-2	AC6413A	1-14215181-0	//	//	MBG6002
// 郵便車	//	//	04/ 4~07/ 6	//	//	A5623	1-14215211-0	//	//	MBG6002
// ダブルキャブ	//	//	05/ 7~07/ 6	//	8-94391049-0	AC6465	8-97387712-0	//	//	MBG6002
	PDG-FRR34	//	07/ 5~10/ 6	//	//	A6426	8-98071421-0	F6247	8-98037011-0	MBG6002
CNG	//	6HF1	07/ 9~11/ 6	//	//	//	//	-	-	MBG6002
シングルキャブ	PB-FRR35	6HL1	04/ 4~07/ 6	//	//	A5623	1-14215211-0	FT8808	8-94369299-3	MBG6002
ダブルキャブ	//	//	04/ 4~07/ 6	//	//	AC6465	1-14215108-2	//	//	MBG6002
ショートキャブ	PB-FRR35##S	//	04/ 4~07/ 6	//	//	//	//	//	//	MBG6002
CNG シングルキャブ	PB-FRR35	6HA1	05/ 5~07/ 6	//	8-97371337-0	A5623	8-97386715-0	-	-	MBG6002
// ダブルキャブ	//	//	05/ 5~07/ 6	//	//	AC6465	8-97387712-0	-	-	MBG6002
// ショートキャブ	PB-FRR35##S	//	05/ 5~07/ 6	//	//	//	//	-	-	MBG6002
	NE-FRR87	//	99/11~	//	//	A5623	1-14215211-0	-	-	
ターボ	ADG-FRR90	4HK1(T)	05/ 7~07/ 5	T6771	8-97371334-0	//	8-97386715-0	FT8808	8-94369299-3	MBG6001
// ショートキャブ	ADG-FRR90##S	//	05/ 7~07/ 5	//	//	AC6465	8-97387712-0	//	//	MBG6001
	PKG-FRR90	//	07/ 5~10/ 5	//	//	A6426	8-98071421-0	F6247	8-98037011-0	MBG6001
	SKG-FRR90	4HK1TCS	10/ 5~12/11	T6775	8-98298404-0	//	//	F6249 F6253	8-98147525-0 8-98147570-0	MBG6002
	//	//	12/11~	//	//	//	//	F6249 F6250	8-98147525-0 8-98165375-0	MBG6002
	TKG-FRR90	//	12/ 4~12/11	//	//	//	//	F6249 F6250	8-98147525-0 8-98165375-0	MBG6002
	//	//	12/11~	//	//	//	//	F6249 F6250	8-98147525-0 8-98165375-0	MBG6002
// CNG	SKG-FRR90S2改	//	10/ 6~12/11	T6770	8-94391049-0	//	//	-	-	MBG6002
// //	TKG-FRR90S2改	//	12/11~	//	//	//	//	-	-	MBG6002
	2KG-FRR90	4HK1(T)	17/ 4~18/ 1	T6777	8-98364637-1	//	//	F6251 F6250	8-98375225-0 8-98165375-0	MBG6002

レクサス

ニッサン

三菱

いすゞ

日野

マツダ

ダイハツ

スバル

スズキ

ホンダ

ゼオライト表

ISUZU

技術と信頼が生む製品

和 歴	20	21	22	23	24	25	26	27	28	29	30	31/1	2	3	4	5
西 歴	'08	'09	'10	'11	'12	'13	'14	'15	'16	'17	'18	'19	'20	'21	'22	'23

車 種 MODEL	型 式	エンジン ENGINE	年 式 YEAR	オイル OIL		エアー AIR		フューエル FUEL		その他 MICRO No.
				MICRO No.	PARTS-No.	MICRO No.	PARTS-No.	MICRO No.	PARTS-No.	

フォワードトラック FORWARD-TRUCK

ターボ	2KG-FRR90	4HK1(T)	18/1~	T6777	8-98364637-1		8-97487570-0	F6251 F6250	8-98375225-0 8-98165375-0	MBG6002
//	2PG-FRR90	//	17/4~18/1	//	//	A6426	8-98071421-0	//	//	MBG6002
//	//	//	18/1~	//	//		8-97487570-0	//	//	MBG6002
//	2RG-FRR90	//	17/4~18/1	//	//	A6426	8-98071421-0	//	//	MBG6002
//	//	//	18/1~	//	//		8-97487570-0	//	//	MBG6002
4WD シングルキャブ	PB-FRS35	6HL1	04/4~07/6	//	//		1-14215172-1 1-14215111-0	FT8808	8-94369299-3	MBG6002
// ダブルキャブ	//	//	04/4~07/6	//	//	AC6465	1-14215108-2	//	//	MBG6002
// 低床 シングルキャブ	PB-FRS35##J	//	04/4~07/6	//	//	A5623	1-14215211-0	//	//	MBG6002
// ダブルキャブ	//	//	04/4~07/5	//	//	AC6465	1-14215108-2	//	//	MBG6002
// ターボ	PKG-FRS90	4HK1(T)	07/5~10/5	T6771	8-97371334-0	A6426	8-98071421-0	F6247	8-98037011-0	MBG6001
// //	SDG-FRS90	//	11/5~12/11	T6775	8-98298404-0	//	//	F6249 F6253	8-98147525-0 8-98147570-0	MBG6002 MNR005
// //	//	//	12/11~	//	//	//	//	F6251 F6250	8-98375225-0 8-98165375-0	MBG6002 MNR005
// //	SKG-FRS90	//	11/5~12/11	//	//	//	//	F6249 F6253	8-98147525-0 8-98147570-0	MBG6002 MNR005
// //	//	//	12/11~	//	//	//	//	F6251 F6250	8-98375225-0 8-98165375-0	MBG6002 MNR005
//	2PG-FRS90	//	17/4~18/1	T6777	8-98364637-1	//	//	//	//	MBG6002 MNR005
//	//	//	18/1~	//	//		8-97487570-0	//	//	MBG6002 MNR005
//	2RG-FRS90	//	17/4~18/1	//	//	A6426	8-98071421-0	//	//	MBG6002 MNR005
//	//	//	18/1~	//	//		8-97487570-0	//	//	MBG6002 MNR005
ターボ	PJ-FSD34	6HK1(T)	04/4~07/6	T6770	8-94391049-0	AC6413A	1-14215181-0	FT8808	8-94369299-3	MBG6002
// ショートキャブ	PJ-FSD34##S	//	05/7~07/6	//	//	AC6465	8-97387712-0	//	//	MBG6002
// シングルキャブ	PJ-FSR34	//	04/4~07/4	//	//	AC6413A	1-14215181-0	//	//	
// ダブルキャブ	//	//	05/7~07/4	//	//	AC6465	8-97387712-0	//	//	
// シングルキャブ	PA-FSR34	//	04/4~07/4	//	//	AC6413A	1-14215181-0	//	//	MBG6002
// ダブルキャブ	//	//	05/7~07/4	//	//	AC6465	8-97387712-0	//	//	MBG6002
// ショートキャブ	PA-FSR34##S	//	05/7~07/4	//	//	//	//	//	//	MBG6002
// //	PJ-FSR34##S	//	05/7~07/4	//	//	//	//	//	//	MBG6002
//	PKG-FSR34	//	07/5~10/5	//	//	A6426	8-98071421-0	F6247	8-98037011-0	MBG6002
//	SKG-FSR34	//	10/5~12/5	//	//	//	//	F6249 F6253	8-98147525-0 8-98147570-0	MBG6002
//	TKG-FSR34	//	12/5~	//	//	//	//	//	//	MBG6002
シングルキャブ	PB-FSR35	6HL1	04/4~07/4	//	//	A5623	1-14215211-0	FT8808	8-94369299-3	MBG6002
ダブルキャブ	//	//	04/4~07/4	//	//	AC6465	1-14215108-2	//	//	MBG6002
ショートキャブ	PB-FSR35##S	//	04/4~07/4	//	//	//	//	//	//	MBG6002
ターボ	PDG-FSR90	4HK1(T)	07/5~10/5	T6771	8-97371334-0	A6426	8-98071421-0	F6247	8-98037011-0	MBG6001
//	PKG-FSR90	//	07/5~10/5	//	//	//	//	//	//	MBG6001

レト
クヨ
スタ

ニッ
ト
ラッ
ク
ス

三

菱

い
す
ゞ

日

野

マ
ツ
ダ

ダイ
ハ
ツ

ス
バ
ル

ス
ズ
キ

ホ
ン
ダ

ゼ
オ
ラ
イ
ト
表

ISUZU

技術と信頼が生む製品

和 歴	20	21	22	23	24	25	26	27	28	29	30	31/1	2	3	4	5
西 歴	'08	'09	'10	'11	'12	'13	'14	'15	'16	'17	'18	'19	'20	'21	'22	'23

車 種 MODEL	型 式	エンジン ENGINE	年 式 YEAR	オイル OIL		エアー AIR		フューエル FUEL		その他 MICRO No.
				MICRO No.	PARTS-No.	MICRO No.	PARTS-No.	MICRO No.	PARTS-No.	

フォワードトラック FORWARD-TRUCK

ターボ	SKG-FSR90	4HK1(T)	10/ 5 ~ 12/11	T6775	8-98298404-0	A6426	8-98037011-0	F6249	8-98147525-0	MBG6002
								F6253	8-98147570-0	MNR005
//	//	//	12/11 ~	//	//	//	//	F6251	8-98375225-0	MBG6002
								F6250	8-98165375-0	MNR005
//	SPG-FSR90	//	10/ 5 ~ 12/11	//	//	//	//	F6249	8-98147525-0	MBG6002
								F6253	8-98147570-0	MNR005
//	//	//	12/11 ~	//	//	//	//	F6251	8-98375225-0	MBG6002
								F6250	8-98165375-0	MNR005
//	2PG-FSR90	//	17/ 4 ~ 18/ 1	T6777	8-98364637-1	//	//	F6251	8-98375225-0	MBG6002
								F6250	8-98165375-0	MNR005
//	//	//	18/ 1 ~	//	//		8-97487570-0	//	//	MBG6002 MNR005
//	2RG-FSR90	//	17/ 4 ~ 18/ 1	//	//	A6426	8-98071421-0	//	//	MBG6002 MNR005
//	//	//	18/ 1 ~	//	//		8-97487570-0	//	//	MBG6002 MNR005
4WD シングルキャブ	PB-FSS35	6HL1	04/ 4 ~ 07/ 6	T6770	8-94391049-0		1-14215172-1 1-14215111-0	FT8808	8-94369299-3	MBG6002
// ダブルキャブ	//	//	04/ 4 ~ 07/ 6	//	//	AC6465	1-14215108-2	//	//	MBG6002
// 低床 シングルキャブ	PB-FSS35##J	//	04/ 4 ~ 07/ 6	//	//	A5623	1-14215211-0	//	//	MBG6002
// ダブルキャブ	//	//	04/ 4 ~ 07/ 6	//	//	AC6465	1-14215108-2	//	//	MBG6002
ターボ	PDG-FSS90	4HK1(T)	07/ 5 ~ 10/ 5	T6771	8-97371334-0	A6426	8-98071421-0	F6247	8-98037011-0	MBG6001
//	PKG-FSS90	//	07/ 5 ~ 10/ 5	//	//	//	//	//	//	MBG6001
//	SDG-FSS90	//	10/ 5 ~ 14/10	T6775	8-98298404-0	//	//	F6249	8-98147525-0	MBG6002
								F6253	8-98147570-0	MNR005
//	//	//	14/10 ~	//	//	//	//	F6251	8-98375225-0	MBG6002
								F6250	8-98165375-0	MNR005
//	SKG-FSS90	//	10/ 5 ~ 14/10	//	//	//	//	F6249	8-98147525-0	MBG6002
								F6253	8-98147570-0	MNR005
//	//	//	14/10 ~	//	//	//	//	F6251	8-98375225-0	MBG6002
								F6250	8-98165375-0	MNR005
//	SPG-FSS90	//	14/10 ~	//	//	//	//	//	//	MBG6002 MNR005
//	2PG-FSS90	//	17/ 4 ~ 18/ 1	T6777	8-98364637-1	//	//	//	//	MBG6002 MNR005
//	//	//	18/ 1 ~	//	//		8-97487570-0	//	//	MBG6002 MNR005
//	2RG-FSS90	//	17/ 4 ~ 18/ 1	//	//	A6426	8-98071421-0	//	//	MBG6002 MNR005
//	//	//	18/ 1 ~	//	//		8-97487570-0	//	//	MBG6002 MNR005
//	PJ-FTR34	//	04/ 4 ~ 07/ 6	T6770	8-94391049-0	A5618A	1-14215210-0	FT8808	8-98037480-0	MBG6002
//	PDG-FTR34	//	07/ 5 ~ 10/ 5	//	//	A6426	8-98071421-0	F6247	8-98037011-0	MBG6002
CNG	//	6HF1	07/ 9 ~ 10/ 5	//	//	//	//	-	-	MBG6002
ターボ	LDG-FTR34	6HK1(T)	10/ 5 ~ 14/10	//	//	//	//	F6249	8-98147525-0	MBG6002
								F6253	8-98147570-0	
//	LKG-FTR34	//	10/ 5 ~ 12/ 5	//	//	//	//	//	//	MBG6002
//	QKG-FTR34	//	12/ 5 ~	//	//	//	//	//	//	MBG6002
//	QPG-FTR34	//	14/ 5 ~	//	//	//	//	//	//	MBG6002

レクサス

ニッサン

三

菱

いすゞ

日

野

マツダ

ダイハツ

スバル

スズキ

ホンダ

ゼオライト表

ISUZU

技術と信頼が生む製品

和 歴	20	21	22	23	24	25	26	27	28	29	30	31/1	2	3	4	5
西 歴	'08	'09	'10	'11	'12	'13	'14	'15	'16	'17	'18	'19	'20	'21	'22	'23

車 種 MODEL	型 式	エンジン ENGINE	年 式 YEAR	オイル OIL		エアー AIR		フューエル FUEL		その他 MICRO No.
				MICRO No.	PARTS-No.	MICRO No.	PARTS-No.	MICRO No.	PARTS-No.	

フォワードトラック FORWARD-TRUCK

ターボ	LKG-FTR90	4HK1(T)	10/ 5~	T6775	8-98298404-0	A6426	8-98071421-0	F6249 F6253	8-98147525-0 8-98147570-0	MBG6002
//	LPG-FTR90	//	10/ 5~	//	//	//	//	F6251 F6253	8-98375225-0 8-98147570-0	MBG6002
//	SKG-FTR90	//	11/ 5~	//	//	//	//	//	//	MBG6002
//	2PG-FTR90	//	17/ 4~18/ 1	T6777	8-98364637-1	//	//	F6251 F6250	8-98375225-0 8-98165375-0	MBG6002 MNR005
//	//	//	18/ 1~	//	//	//	8-97487570-0	//	//	MBG6002 MNR005
//	2RG-FTR90	//	17/ 4~	//	//	A6426	8-98071421-0	//	//	MBG6002 MNR005
//	//	//	18/ 1~	//	//	//	8-97487570-0	//	//	MBG6002 MNR005
4WD ターボ	PJ-FTS34	6HK1(T)	04/ 4~07/ 6	T6770	8-94391049-0	AC6413A	1-14215181-0	FT8808	8-98031840-0	MBG6002
// //	PDG-FTS34	//	07/ 5~10/ 5	//	//	A6426	8-98071421-0	F6247	8-98037011-0	MBG6002
// //	LDG-FTS34	//	10/ 5~	//	//	//	//	//	8-98162897-0	MBG6002
// //	LKG-FTS34	//	10/ 5~12/ 5	//	//	//	//	//	8-98203599-0	MBG6002
// //	QKG-FTS34	//	12/ 5~	//	//	//	//	//	8-98162897-0	MBG6002
// //	QPG-FTS34	//	14/10~	//	//	//	//	//	8-98162897-0	MBG6002
//	2PG-FTS90	4HK1(T)	17/ 4~18/ 1	T6777	8-98364637-1	//	//	F6251 F6250	8-98375225-0 8-98165375-0	MBG6002 MNR005
//	//	//	18/ 1~	//	//	//	8-97487570-0	//	//	MBG6002 MNR005
//	2RG-FTS90	//	17/ 4~18/ 1	//	//	A6426	8-98071421-0	//	//	MBG6002 MNR005
//	//	//	18/ 1~	//	//	//	8-97487570-0	//	//	MBG6002 MNR005
//	PDG-FVR34	6HK1(T)	07/ 5~10/ 5	T6770	8-94391049-0	A6426	8-98071421-0	F6247	8-98037011-0	MBG6002 MNR005
//	LKG-FVR34	//	10/ 5~	//	//	//	//	//	8-98162897-0	MBG6002 MNR005
//	QKG-FVR34	//	12/ 5~14/10	//	//	//	//	//	//	MBG6002 MNR005
//	QPG-FVR34	//	14/10~	//	//	//	//	//	//	MBG6002 MNR005
//	2PG-FVR90	4HK1(T)	17/ 4~18/ 1	T6777	8-98364637-1	//	//	F6251 F6250	8-98375225-0 8-98165375-0	MBG6002 MNR005
//	//	//	18/ 1~	//	//	//	8-97487570-0	//	//	MBG6002 MNR005
4WD //	PJ-FVZ34	6HK1(T)	04/ 4~07/ 5	T6770	8-94391049-0	A5618A	1-14215210-0	FT8808	8-94369299-3	MBG6002
// //	PDG-FVZ34	//	07/ 5~10/ 5	//	//	//	8-98071423-0	F6247	8-98037011-0	MBG6002
// //	LDG-FVZ34	//	10/ 5~12/ 5	//	//	//	//	//	8-98162897-0	MBG6002 MNR005
// //	LKG-FVZ34	//	10/ 5~12/ 5	//	//	//	//	//	8-98203599-0	MBG6002 MNR005
// //	QDG-FVZ34	//	12/ 5~	//	//	A6426	8-98071421-0	F6249 F6253	8-98147525-0 8-98147570-0	MBG6002 MNR005
// //	QKG-FVZ34	//	12/ 5~	//	//	//	//	//	//	MBG6002 MNR005
//	2KG-FVZ60	6NX1(T)	18/ 6~	O6778	8-98372868-0	//	8-98071423-0	F6254 F6255	8-98246248-0 8-98237341-0	MBG6002 MNR005
//	2KG-FVZ90	4HK1(T)	17/ 4~18/ 1	T6777	8-98364637-1	A6426	8-98071421-0	F6251 F6250	8-98375225-0 8-98165375-0	MBG6002 MNR005
//	//	//	18/ 1~	//	//	//	8-97487570-0	//	//	MBG6002 MNR005
ターボ トラクタ	KL-GSR34	6HK1(T)	99/ 7~	T6770	8-94391049-0	A5618A	1-14215210-0	FT2246	8-94394079-1	

レト
クヨ
スタ

ニッ
ソ
ン

三

菱

い
す
ゞ

日

野

マ
ツ
ダ

ダイ
ハ
ツ

ス
バ
ル

ス
ズ
キ

ホ
ン
ダ

ゼ
オ
ラ
イ
ト
表

エンジンを常に快調に保つには、ピュアなフィルターエレメント

MICRO 146

ISUZU

技術と信頼が生む製品

和歴	20	21	22	23	24	25	26	27	28	29	30	31/1	2	3	4	5
西歴	'08	'09	'10	'11	'12	'13	'14	'15	'16	'17	'18	'19	'20	'21	'22	'23

レクサス

ニッサン

三菱

三菱

いすゞ

日野

日野

マツダ

ダイハツ

スバル

スズキ

ホンダ

ゼオライト

車種 MODEL	型式	エンジン ENGINE	年式 YEAR	オイル OIL	エア AIR	フューエル FUEL	その他 MICRO No.
				MICRO No. PARTS-No.	MICRO No. PARTS-No.	MICRO No. PARTS-No.	MICRO No.

フォワードトラック FORWARD-TRUCK

ターボトラック	PA-GSR34	6HK1(T)	04/ 4~07/ 5	T6770	8-94391049-0	AC6413A	1-14215181-0	FT8808	8-94369299-3	MBG6002
// トラック	PDG-GSR34	//	07/ 5~10/ 5	//	//	A6426	8-98071421-0	F6247	8-98037011-0	MBG6002
//	SDG-GSR90	4HK1(T)	10/ 5~	T6775	8-98298404-0	//	//	F6249 F6253	8-98147525-0 8-98147570-0	MBG6002 MNR005

HINO

技術と信頼が生む製品

和 歴	20	21	22	23	24	25	26	27	28	29	30	31/1	2	3	4	5
西 歴	'08	'09	'10	'11	'12	'13	'14	'15	'16	'17	'18	'19	'20	'21	'22	'23

車 種 MODEL	型 式	エンジン ENGINE	年 式 YEAR	オイル OIL		エアー AIR		フューエル FUEL		その他 MICRO No.
				MICRO No.	PARTS-No.	MICRO No.	PARTS-No.	MICRO No.	PARTS-No.	

デュトロ DUTRO

4100 CNG	LD-BZU300M	1BZ-FNE	03/6~07/5	T1640	90915-30002	A1396	17801-78011	—	—	
// LPG	//	1BZ-FPE	03/6~07/5	//	//	A1369	17801-56050	—	—	
// //	NBG-BZU300M	//	07/5~11/7	//	//	//	//	—	—	
// CNG	LD-BZU300X	1BZ-FNE	03/6~07/5	//	//	A1396	17801-78011	—	—	
// LPG	//	1BZ-FPE	03/6~07/5	//	//	A1369	17801-56050	—	—	
// //	NBG-BZU300X	//	07/5~11/7	//	//	//	//	—	—	
// CNG	LD-BZU340M	1BZ-FNE	03/6~07/5	//	//	A1396	17801-78011	—	—	
// LPG	//	1BZ-FPE	03/6~07/5	//	//	A1369	17801-56050	—	—	
// //	NBG-BZU340M	//	07/5~11/7	//	//	//	//	—	—	
// CNG	LD-BZU410M	1BZ-FNE	03/6~07/5	//	//	A1410	17801-78020	—	—	
// LPG	//	1BZ-FPE	03/6~07/5	//	//	//	//	—	—	
// //	NBG-BZU600M	//	11/7~	//	//	A1369	17801-56050	—	—	S826W
// //	NBG-BZU600X	//	11/7~12/4	//	//	//	//	—	—	S826W
2800 (D) ターボ	2DG-GDY231M	1GD-FTV	21/8~	O1644	04152-38010		17801-11140	FT1912	23390-36760	
// //								—	23390-11231	
// //	2DG-GDY281	//	21/8~	//	//		//	//	//	
2700	GE-RZU300M	3RZ-FE	00/5~03/6	T1637	90915-20003	A1396	17801-78011	FT1133	23300-79446	
// LPG	//	3RZ-FPE	00/5~02/12	//	//	//	//	—	—	
// //	//	//	02/12~03/6	//	//	A1369	17801-56050	—	—	
//	LD-RZU300M	3RZ-FE	03/6~04/6	//	//	A1396	17801-78011	FT1133	23300-79446	
//	//	//	04/6~07/6	//	//	A1369	17801-56050	//	23300-79595	
// LPG	LD-RZU301M	3RZ-FPE	03/6~04/6	//	//	//	//	—	—	
//	GE-RZU340M	3RZ-FE	00/5~03/6	//	//	A1396	17801-78011	FT1133	23300-79446	
//	LD-RZU340M	//	03/6~04/6	//	//	//	//	//	//	
//	//	//	04/6~07/6	//	//	A1369	17801-56050	//	23300-79595	
//	ABG-TRC600M	2TR-FE	11/7~16/5	O1644	04152-38010	//	//		23300-75130	S826W
//	ABG-TRC600X	//	11/7~16/5	//	//	//	//		//	S826W
//	ABG-TRU300M	//	07/5~11/7	//	//	//	//		//	
//	ABG-TRU300X	//	07/5~11/7	//	//	//	//		//	
//	ABG-TRU340M	//	07/5~11/7	//	//	//	//		//	
//	ABG-TRU500M	//	07/5~11/7	//	//	//	//		//	
//	ABG-TRU600M	//	11/7~	//	//	//	//		//	S826W
4000ハイブリッド	SJG-XKC605M	NO4C-UL	11/7~12/4	T1645	15613-E0080	A1435H	17801-78080	F1232	23304-78225	S826W
// //								FT2258	23304-78420	
// //	TQG-XKC605M	//	12/4~15/5	//	//	//	//	//	//	S826W
// //	TSG-XKC605	//	15/5~19/5	//	//	//	//	//	//	S826W
// //	2SG-XKC605M	NO4C(T)	19/5~	O2218	15601-78140		17801-78130	F2261	23304-78150	S826W
								F2262	23304-78500	
// //	SJG-XKC645M	NO4C-UL	11/7~12/4	T1645	15613-E0080	A1435H	17801-78080	F1232	23304-78225	S826W
								FT2258	23304-78420	
// //	TQG-XKC645M	//	12/4~15/5	//	//	//	//	//	//	S826W

レト
クヨ
スタ

ニ
ッ
サ
ン

三

菱

い
す
ゞ

日

野

マ
ツ
ダ

ダ
イ
ハ
ツ

ス
バ
ル

ス
ズ
キ

ホ
ン
ダ

ゼ
オ
ラ
イ
ト
表

エンジンを常に快調に保つには、ピュアなフィルターエレメント

MICRO 148

HINO

技術と信頼が生む製品

和 歴	20	21	22	23	24	25	26	27	28	29	30	31/1	2	3	4	5
西 歴	'08	'09	'10	'11	'12	'13	'14	'15	'16	'17	'18	'19	'20	'21	'22	'23

車 種 MODEL	型 式	エンジン ENGINE	年 式 YEAR	オイル OIL		エアー AIR		フューエル FUEL		その他 MICRO No.
				MICRO No.	PARTS-No.	MICRO No.	PARTS-No.	MICRO No.	PARTS-No.	

デュトロ DUTRO

4000 ハイブリッド	TSG-XKC645M	NO4C-UL	15/5~19/5	T1645	15613-E0080	A1435H	17801-78080	F1232 FT2258	23304-78225 23304-78420	S826W
// //	SJG-XKC655M	//	11/7~12/4	//	//	//	//	//	//	S826W
// //	TQG-XKC655M	//	12/4~15/5	//	//	//	//	//	//	S826W
// //	TSG-XKC655M	//	15/5~19/5	//	//	//	//	//	//	S826W
// //	VF-XKU304E	NO4C-TE	03/10~06/10	T2209	S1560-72210	A1413	17801-78040	F1232	23304-78225	
// // 寒冷地用	//	//	03/10~06/10	//	//	//	//		23300-78230	
// //	BJG-XKU304X	NO4C-TN	06/10~09/8	T1645	S1560-72391	//	//	F1232	23304-78225	
// //	//	NO4C-UJ	09/8~11/6	//	//	//	//	//	//	
// //	BJG-XKU308E	NO4C-TN	06/10~09/8	//	//	//	//	//	//	
// //	//	NO4C-UJ	09/8~11/6	//	//	//	//	//	//	
// //	BJG-XKU308M	NO4C-TN	06/10~09/8	//	//	//	//	//	//	
// //	//	NO4C-UJ	09/8~11/6	//	//	//	//	//	//	
// //	BJG-XKU338M	NO4C-TN	06/10~09/8	//	//	//	//	//	//	
// //	//	NO4C-UJ	09/8~11/6	//	//	//	//	//	//	
// //	VF-XKU344M	NO4C-TE	03/10~06/10	T2209	S1560-72210	//	//	//	//	
// // 寒冷地用	//	//	03/10~06/10	//	//	//	//		23300-78230	
// //	BJG-XKU344M	NO4C-TN	06/10~09/8	T1645	S1560-72391	//	//	F1232	23304-78225	
// //	//	NO4C-UJ	09/8~11/6	//	//	//	//	//	//	
// //	BJG-XKU348M	NO4C-TN	06/10~09/8	//	//	//	//	//	//	
// //	//	NO4C-UJ	09/8~11/6	//	//	//	//	//	//	
// //	VF-XKU414M	NO4C-TE	03/10~06/10	T2209	S1560-72210	A1410	17801-78020	//	//	
// // 寒冷地用	//	//	03/10~06/10	//	//	//	//		23300-78230	
// //	BJG-XKU414M	NO4C-TN	06/10~09/8	T1645	S1560-72391	//	//	F1232	23304-78225	
// //	//	NO4C-UJ	09/8~11/6	//	//	//	//	//	//	
// //	VF-XKU424M	NO4C-TE	03/10~06/10	T2209	S1560-72210	//	//	//	//	
// // 寒冷地用	//	//	03/10~06/10	//	//	//	//		23300-78230	
// //	BJG-XKU424M	NO4C-TN	06/10~09/8	T1645	S1560-72391	//	//	F1232	23304-78225	
// //	//	NO4C-UJ	09/8~11/6	//	//	//	//	//	//	
// //	BJG-XKU508E	NO4C-TN	06/10~09/8	//	//	A1413	17801-78040	//	//	
// //	BJG-XKU508M	//	06/10~09/8	//	//	//	//	//	//	
// //	//	NO4C-UJ	09/8~11/6	//	//	//	//	//	//	
// //	SJG-XKU600M	NO4C-UL	11/6~12/4	//	15613-E0080	A1435H	17801-78080	F1232 FT2258	23304-78225 23304-78420	S826W
// //	TQG-XKU600M	//	12/4~15/5	//	//	//	//	//	//	S826W
// //	TSG-XKU600M	//	15/5~19/5	//	//	//	//	//	//	S826W
// //	SJG-XKU605M	//	11/7~12/4	//	//	//	//	//	//	S826W
// //	TQG-XKU605M	//	12/4~15/5	//	//	//	//	//	//	S826W
// //	TSG-XKU605M	//	15/5~19/5	//	//	//	//	//	//	S826W
// //	2SG-XKU605M	NO4C(T)	19/5~	O2218	15601-78140		17801-78130	F2261 F2262	23304-78150 23304-78500	S826W

レク
クサ
スタ

ニッ
ソ
ラ
ク
ス

三

菱

い
す
ゞ

日

野

マ
ツ
ダ

ダイ
ハ
ツ

ス
バ
ル

ス
ズ
キ

ホ
ン
ダ

ゼ
オ
ラ
イ
ト
表

HINO

技術と信頼が生む製品

和 歴	20	21	22	23	24	25	26	27	28	29	30	31/1	2	3	4	5
西 歴	'08	'09	'10	'11	'12	'13	'14	'15	'16	'17	'18	'19	'20	'21	'22	'23

車 種 MODEL	型 式	エンジン ENGINE	年 式 YEAR	オイル OIL		エアー AIR		フューエル FUEL		その他 MICRO No.
				MICRO No.	PARTS-No.	MICRO No.	PARTS-No.	MICRO No.	PARTS-No.	

デュトロ DUTRO

4000 ハイブリッド	SJG-XKU640M	NO4C(T)	11/7~12/4	T1645	15613-E0080	A1435H	17801-78080	F1232 FT2258	23304-78225 23304-78420	S826W
// //	TQG-XKU640M	//	12/4~15/5	//	//	//	//	//	//	S826W
// //	TSG-XKU640M	//	15/5~19/5	//	//	//	//	//	//	S826W
// //	SJG-XKU645M	//	11/7~12/4	//	//	//	//	//	//	S826W
// //	TQG-XKU645M	//	12/4~15/5	//	//	//	//	//	//	S826W
// //	TSG-XKU645M	//	15/5~19/5	//	//	//	//	//	//	S826W
// //	SJG-XKU650M	//	11/7~12/4	//	//	//	//	//	//	S826W
// //	TQG-XKU650M	//	12/4~15/5	//	//	//	//	//	//	S826W
// //	TSG-XKU650M	//	15/5~19/5	//	//	//	//	//	//	S826W
// //	SJG-XKU655M	//	11/7~12/4	//	//	//	//	//	//	S826W
// //	TQG-XKU655M	//	12/4~15/5	//	//	//	//	//	//	S826W
// //	TSG-XKU655M	//	15/5~19/5	//	//	//	//	//	//	S826W
// //	2SG-XKU655M	//	19/5~	O2218	15601-78140		17801-78130	F2261 F2262	23304-78150 23304-78500	S826W
// //	SJG-XKU700M	//	11/7~12/4	T1645	15613-E0080	A1436H	17801-78090	F1232 FT2258	23304-78225 23304-78420	S826W
// //	TQG-XKU700M	//	12/4~15/5	//	//	//	//	//	//	S826W
// //	TSG-XKU700M	//	15/5~19/5	//	//	//	//	//	//	S826W
// //	2SG-XKU710M	//	19/5~	O2218	15601-78140		17801-78130	F2261 F2262	23304-78150 23304-78500	S826W
// //	SJG-XKU710M	//	11/7~12/4	T1645	15613-E0080	A1436H	17801-78090	F1232 FT2258	23304-78225 23304-78420	S826W
// //	TQG-XKU710M	//	12/4~15/5	//	//	//	//	//	//	S826W
// //	TSG-XKU710M	//	15/5~19/5	//	//	//	//	//	//	S826W
// //	2SG-XKU712M	//	19/5~	O2218	15601-78140		17801-78130	F2261 F2262	23304-78150 23304-78500	S826W
// //	SJG-XKU720M	//	11/7~12/4	T1645	15613-E0080	A1436H	17801-78090	F1232 FT2258	23304-78225 23304-78420	S826W
// //	TQG-XKU720M	//	12/4~15/5	//	//	//	//	//	//	S826W
// //	TSG-XKU720M	//	15/5~19/5	//	//	//	//	//	//	S826W
// (D)	SKG-XZC600M	//	11/7~12/4	//	//	A1435H	17801-78080	F1232 FT2258	23304-78225 23304-78420	S826W
// //	TKG-XZC600M	//	12/4~19/5	//	//	//	//	//	//	S826W
// //	2RG-XZC600T	//	19/5~	O2218	15601-78140		17801-78130	F2261 F2262	23304-78150 23304-78500	S826W
// //	SKG-XZC605M	//	11/7~12/4	T1645	15613-E0080	A1435H	17801-78080	F1232 FT2258	23304-78225 23304-78420	S826W
// //	TKG-XZC605M	//	12/4~19/5	//	//	//	//	//	//	S826W
// //	2PG-XZC605M	//	19/5~	O2218	15601-78140		17801-78130	F2261 F2262	23304-78150 23304-78500	S826W

レト
クヨ
スタ

ニ
ッ
サ
ン

三

菱

い
す
ゞ

日

野

マ
ツ
ダ

ダ
イ
ハ
ツ

ス
バ
ル

ス
ズ
キ

ホ
ン
ダ

ゼ
オ
ラ
イ
ト
表

エンジンを常に快調に保つには、ピュアなフィルターエレメント

MICRO 150

和 歴	20	21	22	23	24	25	26	27	28	29	30	31/1	2	3	4	5
西 歴	'08	'09	'10	'11	'12	'13	'14	'15	'16	'17	'18	'19	'20	'21	'22	'23

車 種 MODEL	型 式	エンジン ENGINE	年 式 YEAR	オイル OIL		エアー AIR		フューエル FUEL		その他 MICRO No.
				MICRO No.	PARTS-No.	MICRO No.	PARTS-No.	MICRO No.	PARTS-No.	

デュトロ DUTRO

4000 ハイブリッド	2RG-XZC605M	NO4C(T)	19/5~	O2218	15601-78140		17801-78130	F2261 F2262	23304-78150 23304-78500	S826W
// //	SKG-XZC605Y	//	11/7~12/4	T1645	15613-E0080	A1435H	17801-78080	F1232 FT2258	23304-78225 23304-78420	S826W
// //	TKG-XZC605Y	//	12/4~19/5	//	//	//	//	//	//	S826W
// //	SKG-XZC610T	//	11/7~12/4	T1645	15613-E0080	A1435H	17801-78080	//	//	S826W
// //	TKG-XZC610T	//	12/4~19/5	//	//	//	//	//	//	S826W
// //	SKG-XZC630T	//	11/7~12/4	//	//	//	//	//	//	S826W
// //	TKG-XZC630T	//	12/4~19/5	//	//	//	//	//	//	S826W
// //	2RG-XZC630T	//	19/5~	O2218	15601-78140		17801-78130	F2261 F2262	23304-78150 23304-78500	S826W
// //	SKG-XZC645M	//	11/7~12/4	T1645	15613-E0080	A1435H	17801-78080	F1232 FT2258	23304-78225 23304-78420	S826W
// //	TKG-XZC645M	//	12/4~19/5	//	//	//	//	//	//	S826W
// //	2RG-XZC645M	//	19/5~	O2218	15601-78140		17801-78130	F2261 F2262	23304-78150 23304-78500	S826W
// //	SKG-XZC655M	//	11/7~12/4	T1645	15613-E0080	A1435H	17801-78080	F1232 FT2258	23304-78225 23304-78420	S826W
// //	TKG-XZC655M	//	12/4~19/5	//	//	//	//	//	//	S826W
// //	2RG-XZC655M	//	19/5~	O2218	15601-78140		17801-78130	F2261 F2262	23304-78150 23304-78500	S826W
// //	SKG-XZC675M	//	11/7~12/4	T1645	15613-E0080	A1435H	17801-78080	F1232 FT2258	23304-78225 23304-78420	S826W
// //	TKG-XZC675M	//	12/4~19/5	//	//	//	//	//	//	S826W
// //	2KG-XZC675M	//	19/5~	O2218	15601-78140		17801-78130	F2261 F2262	23304-78150 23304-78500	S826W
// //	SKG-XZC675T	//	11/7~12/4	T1645	15613-E0080	A1435H	17801-78080	F1232 FT2258	23304-78225 23304-78420	S826W
// //	TKG-XZC675T	//	12/4~19/5	//	//	//	//	//	//	S826W
// //	SKG-XZC710M	//	11/7~12/4	//	//	A1436H	17801-78090	//	//	S826W
// //	TKG-XZC710M	//	12/4~19/5	//	//	//	//	//	//	S826W
// //	2PG-XZC710M	//	19/5~	O2218	15601-78140		//	F2261 F2262	23304-78150 23304-78500	S826W
4900 //	KK-XZU301E	S05D	99/5~02/6	T2204	S1560-72121	A1396	17801-78011	FT1910	23390-64480	
// //	//	//	02/6~04/6	T2209	S1560-72210	//	//	//	//	
4100 LPG	//	15B-LPG	00/5~02/12	T1640	90915-30002	//	//	-	-	
// //	//	//	02/12~03/10	//	//	A1369	17801-56050	-	-	
4900 (D)	PB-XZU301E	S05D	04/6~06/10	T2209	S1560-72210	A1413	17801-78040	F1232	23304-78225	
// //	KK-XZU301M	//	00/5~02/6	T2204	S1560-72121	A1396	17801-78011	FT1910	23390-64480	
// //	//	//	02/6~04/6	T2209	S1560-72210	//	//	//	//	
// //	PB-XZU301M	//	04/6~06/10	//	//	A1413	17801-78040	F1232	23304-78225	

レ
ク
サ
ス
タ

ニ
ッ
ソ
ン
ニ
ッ
ソ
ン

三

菱

い
す
ゞ

日

野

マ
ツ
ダ

ダ
イ
ハ
ツ

ス
バ
ル

ス
ズ
キ

ホ
ン
ダ

ゼ
オ
ラ
イ
ト
表

HINO

技術と信頼が生む製品

和 歴	20	21	22	23	24	25	26	27	28	29	30	31/1	2	3	4	5
西 歴	'08	'09	'10	'11	'12	'13	'14	'15	'16	'17	'18	'19	'20	'21	'22	'23

車 種 MODEL	型 式	エンジン ENGINE	年 式 YEAR	オイル OIL		エアー AIR		フューエル FUEL		その他 MICRO No.
				MICRO No.	PARTS-No.	MICRO No.	PARTS-No.	MICRO No.	PARTS-No.	

デュトロ DUTRO

4000 ハイブリッド	KK-XZU301T	S05D	99/ 5~02/ 6	T2204	S1560-72121	A1396	17801-78011	FT1910	23390-64480	
// //	//	//	02/ 6~04/ 6	T2209	S1560-72210	//	//	//	//	
// //	PB-XZU301T	//	04/ 6~06/10	//	//	A1413	17801-78040	F1232	23304-78225	
// //	KK-XZU301X	//	99/ 5~02/ 6	T2204	S1560-72121	A1396	17801-78011	FT1910	23390-64480	
// //	//	//	02/ 6~04/ 6	T2209	S1560-72210	//	//	//	//	
4100 LPG	//	15B-LPG	00/ 5~02/12	T1640	90915-30002	//	//	-	-	
// //	//	//	02/12~03/10	//	//	A1369	17801-56050	-	-	
4900 (D)	PB-XZU301X	S05D	04/ 6~06/10	T2209	S1560-72210	A1413	17801-78040	F1232	23304-78225	
4000 // ターボ	PB-XZU304E	NO4C-TB	03/10~06/10	//	//	//	//	//	//	
// // //	BDG-XZU304E	NO4C-TJ	06/10~11/ 7	T1645	S1560-72320	//	//	//	//	
// // //	//	NO4C-TK	06/10~11/ 7	//	//	//	//	//	//	
// // //	BKG-XZU304E	NO4C-UE	10/ 3~11/ 7	//	//	//	//	//	//	
// // //	PB-XZU304M	NO4C-TB	03/10~06/10	T2209	S1560-72210	//	//	//	//	
// // //	PD-XZU304M	NO4C-TD	03/10~06/10	//	//	//	//	//	//	
// // //	PD-XZU304X	//	03/10~06/10	//	//	//	//	//	//	
// // //	BDG-XZU304X	NO4C-TJ	06/10~11/ 7	T1645	S1560-72391	//	//	//	//	
// // //	PB-XZU304M	NO4C-A	04/ 6~06/10	//	S1560-72250	//	//	//	//	
// // ターボ	BDG-XZU304M	NO4C-TB	06/10~11/ 7	//	S1560-72391	//	//	//	//	
// // //	//	NO4C-TK	06/10~11/ 7	//	//	//	//	//	//	
// // //	BKG-XZU304M	NO4C-UE	09/12~11/ 7	//	//	//	//	//	//	
// // //	BDG-XZU304T	NO4C-TJ	06/10~11/ 7	//	//	//	//	//	//	
// // //	PD-XZU305X	NO4C-TD	03/10~11/ 7	T2209	S1560-72210	//	//	//	23300-78220	
4900 //	KK-XZU306M	S05D	99/ 5~02/ 6	T2204	S1560-72121	A1396	17801-78011	FT1910	23390-64480	
// //	//	//	02/ 6~04/ 6	T2209	S1560-72210	//	//	//	//	
// //	PB-XZU306M	//	04/ 6~06/10	//	//	A1413	17801-78040	F1232	23304-78225	
// // パン	PB-XZU306Y	//	04/ 6~06/10	//	//	//	//	//	//	
4000 //	PB-XZU308M	NO4C-A	04/ 6~06/10	T1645	S1560-72250	//	//	//	//	
// // パン	PB-XZU308Y	//	04/ 6~06/10	//	//	//	//	//	//	
// // ターボ	BDG-XZU308M	NO4C-TH	06/10~11/ 7	//	S1560-72391	//	//	//	//	
// // //	//	NO4C-TJ	06/10~11/ 7	//	//	//	//	//	//	
// // //	//	NO4C-TK	06/10~11/ 7	//	//	//	//	//	//	
// // //	//	NO4C-TM	07/ 5~11/ 7	//	//	//	//	//	//	
// // //	BKG-XZU308M	NO4C-UE	09/12~11/ 7	//	//	//	//	//	//	
4900 //	KK-XZU311T	S05D	99/ 5~02/ 6	T2204	S1560-72121	A1396	17801-78011	FT1910	23390-64480	
// //	//	//	02/ 6~04/ 6	T2209	S1560-72210	//	//	//	//	
// //	PB-XZU311T	//	04/ 6~06/10	//	//	A1413	17801-78040	F1232	23304-78225	
// //	KK-XZU311X	//	99/ 5~02/ 6	T2204	S1560-72121	A1396	17801-78011	FT1910	23390-64480	
// //	//	//	02/ 6~04/ 6	T2209	S1560-72210	//	//	//	//	
4600 //	KK-XZU312T	S05C	99/ 5~02/ 6	T2204	S1560-72121	//	//	//	//	
// //	//	//	02/ 6~04/ 6	T2209	S1560-72210	//	//	//	//	
4000 // ターボ	PB-XZU314T	NO4C-TB	04/ 6~06/10	//	//	A1413	17801-78040	F1232	23304-78225	

レト
クヨ
サス
スタ

U
D
ト
ラ
ク
ス

三

菱

い
す
ゞ

日

野

マ
ツ
ダ

ダイ
ハ
ツ

ス
バ
ル

ス
ズ
キ

ホ
ン
ダ

ゼ
オ
ラ
イ
ト
表

エンジンを常に快調に保つには、ピュアなフィルターエレメント

MICRO 152

HINO

技術と信頼が生む製品

和 歴	20	21	22	23	24	25	26	27	28	29	30	31/1	2	3	4	5
西 歴	'08	'09	'10	'11	'12	'13	'14	'15	'16	'17	'18	'19	'20	'21	'22	'23

車 種 MODEL	型 式	エンジン ENGINE	年 式 YEAR	オイル OIL		エアー AIR		フューエル FUEL		その他 MICRO No.
				MICRO No.	PARTS-No.	MICRO No.	PARTS-No.	MICRO No.	PARTS-No.	

デュトロ DUTRO

4000 (D) ターボ	BDG-XZU314T	NO4C-TJ	06/10~11/7	T1645	S1560-72391	A1413	17801-78040	F1232	23304-78225	
// // //	//	NO4C-TK	06/10~11/7	//	//	//	//	//	//	
// // //	BKG-XZU314T	NO4C-UE	10/ 3~11/7	//	15613-E0080	//	//	//	//	
5300 //	KK-XZU320X	JO5C	99/ 5~02/ 6	T2204	S1560-72121	A1396	17801-78011	FT2244	S2340-11114	
// //	//	//	02/ 6~04/ 6	T2209	S1560-72210	//	//	//	//	
4900 //	KK-XZU321T	SO5D	99/ 5~02/ 6	T2204	S1560-72121	//	//	FT1910	23390-64480	
// //	//	//	02/ 6~04/ 6	T2209	S1560-72210	//	//	//	//	
// //	PB-XZU321T	//	04/ 6~06/10	//	//	A1413	17801-78040	F1232	23304-78225	
// //	KK-XZU321X	//	99/ 5~02/ 6	T2204	S1560-72121	A1396	17801-78011	FT1910	23390-64480	
// //	//	//	02/ 6~04/ 6	T2209	S1560-72210	//	//	//	//	
4600 //	KK-XZU322M	SO5C	99/ 5~02/ 6	T2204	S1560-72121	//	//	//	//	
// //	//	//	02/ 6~04/ 6	T2209	S1560-72210	//	//	//	//	
// //	KK-XZU322T	//	99/ 5~02/ 6	T2204	S1560-72121	//	//	//	//	
// //	//	//	02/ 6~04/ 6	T2209	S1560-72210	//	//	//	//	
4000 // ターボ	BDG-XZU324T	NO4C-TJ	06/10~11/7	T1645	S1560-72391	A1413	17801-78040	F1232	23304-78225	
// // //	BKG-XZU324T	NO4C-UE	09/12~11/7	//	//	//	//	//	//	
4900 //	KK-XZU331M	SO5D	99/ 5~02/ 6	T2204	S1560-72121	A1396	17801-78011	FT1910	23390-64480	
// //	//	//	02/ 6~04/ 6	T2209	S1560-72210	//	//	//	//	
// //	PB-XZU331M	//	04/ 6~06/10	//	//	A1413	17801-78040	F1232	23304-78225	
4000 //	PB-XZU334M	NO4C-A	04/ 6~06/10	T1645	S1560-72391	//	//	//	//	
// // ターボ	//	NO4C-TB	04/ 6~06/10	T2209	S1560-72210	//	//	//	//	
// // //	BDG-XZU334M	NO4C-TJ	06/10~11/7	T1645	S1560-72391	//	//	//	//	
// // //	//	NO4C-TK	06/10~11/7	//	//	//	//	//	//	
// // //	BKG-XZU334M	NO4C-UE	10/ 3~11/7	//	//	//	//	//	//	
4900 //	PB-XZU336M	SO5D	04/ 6~06/10	T2209	S1560-72210	//	//	//	//	
4000 //	PB-XZU338M	NO4C-A	04/ 6~06/10	T1645	S1560-72391	A1413	17801-78040	F1232	23304-78225	
// // ターボ	BDG-XZU338M	NO4C-TH	06/10~11/7	//	//	//	//	//	//	
// // //	//	NO4C-TJ	06/10~11/7	//	//	//	//	//	//	
// // //	BKG-XZU338M	NO4C-UE	10/ 3~11/7	//	//	//	//	//	//	
4900 //	KK-XZU341M	SO5D	99/ 5~02/ 6	T2204	S1560-72121	A1396	17801-78011	FT1910	23390-64480	
// //	//	//	02/ 6~04/ 6	T2209	S1560-72210	//	//	//	//	
4100 LPG	//	15B-LPG	00/ 5~02/12	T1640	90915-30002	//	//	-	-	
// //	//	//	02/12~03/10	//	//	A1369	17801-56050	-	-	
4900 (D)	PB-XZU341M	SO5D	04/ 6~06/10	T2209	S1560-72210	A1413	17801-78040	F1232	23304-78225	
4000 // ターボ	PB-XZU344M	NO4C-TB	03/10~06/10	//	//	//	//	//	//	
// // //	PD-XZU344M	NO4C-TD	03/10~06/10	//	//	//	//	//	//	
// // //	BDG-XZU344M	NO4C-TJ	06/10~11/7	T1645	S1560-72391	//	//	//	//	
// // //	//	NO4C-TK	06/10~11/7	//	//	//	//	//	//	
// // //	BKG-XZU344M	NO4C-UE	10/ 3~11/7	//	//	//	//	//	//	
4900 //	KK-XZU346M	SO5D	99/ 5~02/ 6	T2204	S1560-72121	A1396	17801-78011	FT1910	23390-64480	
// //	//	//	02/ 6~04/ 6	T2209	S1560-72210	//	//	//	//	

レクサス

ニッサン

三菱

菱

いすゞ

日

野

マツダ

ダイハツ

スバル

スズキ

ホンダ

ゼオライト表

HINO

技術と信頼が生む製品

和 歴	20	21	22	23	24	25	26	27	28	29	30	31/1	2	3	4	5
西 歴	'08	'09	'10	'11	'12	'13	'14	'15	'16	'17	'18	'19	'20	'21	'22	'23

車 種 MODEL	型 式	エンジン ENGINE	年 式 YEAR	オイル OIL		エアー AIR		フューエル FUEL		その他 MICRO No.
				MICRO No.	PARTS-No.	MICRO No.	PARTS-No.	MICRO No.	PARTS-No.	

デュトロ DUTRO

4900 (D)	PB-XZU346M	S05D	04/ 6~06/10	T2209	S1560-72210	A1413	17801-78040	F1232	23304-78225	
4000 //	PB-XZU348M	NO4C-A	04/ 6~06/10	T1645	S1560-72250	//	//	//	//	
// // ターボ	BDG-XZU348M	NO4C-TH	06/10~11/7	//	S1560-72391	//	//	//	//	
// // //	//	NO4C-TJ	06/10~11/7	//	//	//	//	//	//	
// // //	//	NO4C-TK	06/10~11/7	//	//	//	//	//	//	
// // //	BDG-XZU348M	NO4C-TM	07/ 5~11/7	//	//	//	//	//	//	
// // //	BKG-XZU348M	NO4C-UE	10/ 3~11/7	//	//	//	//	//	//	
4900 //	KK-XZU351T	S05D	99/ 5~02/ 6	T2204	S1560-72121	A1396	17801-78011	FT1910	23390-64480	
// // //	//	//	02/ 6~04/ 6	T2209	S1560-72210	//	//	//	//	
// // //	PB-XZU351T	//	04/ 6~06/10	//	//	A1413	17801-78040	F1232	23304-78225	
4000 // ターボ	PB-XZU354E	NO4C-T	04/ 6~06/10	//	//	//	//	//	//	
// // //	BDG-XZU354E	NO4C-TK	06/10~11/7	T1645	S1560-72391	//	//	//	//	
// // //	PB-XZU354T	NO4C-TB	04/ 6~06/10	T2209	S1560-72210	//	//	//	//	
// // //	BDG-XZU354T	NO4C-TJ	06/10~11/7	T1645	S1560-72391	//	//	//	//	
// // //	//	NO4C-TK	06/10~11/7	//	//	//	//	//	//	
// // //	BKG-XZU354T	NO4C-UE	09/12~11/7	//	//	//	//	//	//	
// // 4WD	PB-XZU368M	NO4C-A	04/ 6~06/10	//	//	//	//	//	//	
// // ターボ //	//	NO4C-TB	04/ 6~06/10	T2209	S1560-72210	//	//	//	//	
// // //	BDG-XZU368M	NO4C-TJ	06/10~11/7	T1645	S1560-72391	//	//	//	//	
// // //	//	NO4C-TK	06/10~11/7	//	//	//	//	//	//	
// // //	PB-XZU368T	NO4C-TB	04/ 6~06/10	T2209	S1560-72210	//	//	//	//	
// // //	BDG-XZU368T	NO4C-TJ	06/10~11/7	T1645	S1560-72391	//	//	//	//	
// // //	//	NO4C-TK	06/10~11/7	//	//	//	//	//	//	
// // //	PB-XZU378M	NO4C-A	04/ 6~06/10	//	//	//	//	//	//	
// // //	//	NO4C-TB	04/ 6~06/10	T2209	S1560-72210	//	//	//	//	
// // //	BDG-XZU378M	NO4C-TJ	06/10~11/7	T1645	S1560-72391	//	//	//	//	
// // //	//	NO4C-TK	06/10~11/7	//	//	//	//	//	//	
// // // 標準キャブ	PB-XZU388M	NO4C-A	04/ 6~06/10	//	//	//	//	//	//	
// // //	//	NO4C-TB	04/ 6~06/10	T2209	S1560-72210	//	//	//	//	
// // // ワイドキャブ	//	//	04/ 6~06/10	//	//	A1410	17801-78020	//	//	
// // //	//	NO4C-TJ	06/10~11/7	T1645	S1560-72391	A1413	17801-78040	//	//	
// // //	//	NO4C-TK	06/10~11/7	//	//	//	//	//	//	
5300 //	KK-XZU400M	J05C	99/ 5~02/ 6	T2204	S1560-72121	A1410	17801-78020	FT2244	S2340-11114	
// // ターボ	//	//	02/ 6~04/ 6	T2209	S1560-72210	//	//	//	//	
// // //	KK-XZU400X	//	99/ 5~02/ 6	T2204	S1560-72121	//	//	//	//	
// // //	//	//	02/ 6~04/ 6	T2209	S1560-72210	//	//	//	//	
4900 // //	KK-XZU401M	S05D	99/ 5~02/ 6	T2204	S1560-72121	//	//	FT1910	23390-64480	
// // //	//	//	02/ 6~04/ 6	T2209	S1560-72210	//	//	//	//	
// // //	PB-XZU401M	//	04/ 6~06/10	//	//	//	//	F1232	23304-78225	
4000 // ターボ	PB-XZU404M	NO4C-TB	04/ 6~06/10	//	//	//	//	//	//	
// // //	BDG-XZU404M	NO4C-TJ	06/10~11/7	T1645	S1560-72391	//	//	//	//	

レト
クヨ
スタ

ニ
ニッ
ッサ
ン

三

菱

い
す
ゞ

日

野

マ
ツ
ダ

ダイ
ハ
ツ

ス
バ
ル

ス
ズ
キ

ホ
ン
ダ

ゼ
オ
ラ
イ
ト
表

エンジンを常に快調に保つには、ピュアなフィルターエレメント

MICRO 154

和 歴	20	21	22	23	24	25	26	27	28	29	30	31/1	2	3	4	5
西 歴	'08	'09	'10	'11	'12	'13	'14	'15	'16	'17	'18	'19	'20	'21	'22	'23

車 種 MODEL	型 式	エンジン ENGINE	年 式 YEAR	オイル OIL		エア- AIR		フューエル FUEL		その他 MICRO No.
				MICRO No.	PARTS-No.	MICRO No.	PARTS-No.	MICRO No.	PARTS-No.	

デュトロ DUTRO

4000 (D) ターボ	BDG-XZU404M	NO4C-TK	06/10~11/7	T1645	S1560-72391	A1410	17801-78020	F1232	23304-78225	
// // //	BKG-XZU404M	NO4C-UE	10/ 3~11/7	//	//	//	//	//	//	
// // //	PB-XZU404X	NO4C-TB	04/ 6~06/10	T2209	S1560-72210	//	//	//	//	
// // //	BDG-XZU404X	NO4C-TK	06/10~11/7	T1645	S1560-72391	//	//	//	//	
4900 //	KK-XZU411M	S05D	99/ 5~02/ 6	T2204	S1560-72121	//	//	FT1910	23390-64480	
// //	//	//	02/ 6~04/ 6	T2209	S1560-72210	//	//	//	//	
// //	PB-XZU411M	//	04/ 6~06/10	//	//	//	//	F1232	23304-78225	
4700 // ターボ	PB-XZU413M	JO5D-TB	04/ 6~06/10	T2199	S1560-71733	//	//	//	//	
4000 // //	PB-XZU414M	NO4C-TB	03/10~06/10	T2209	S1560-72210	//	//	//	//	
// // //	PD-XZU414M	NO4C-TD	03/10~06/10	//	//	//	//	//	//	
// // //	BDG-XZU414M	NO4C-TJ	06/10~11/7	T1645	S1560-72391	//	//	//	//	
// // //	//	NO4C-TK	06/10~11/7	//	//	//	//	//	//	
// // //	//	NO4C-TL	06/10~11/7	//	//	//	//	//	//	
// // //	BKG-XZU414M	NO4C-UE	08/ 1~11/7	//	//	//	//	//	//	
4900 //	KK-XZU421M	S05D	99/ 5~02/ 6	T2204	S1560-72121	//	//	FT1910	23390-64480	
// //	//	//	02/ 6~04/ 6	T2209	S1560-72210	//	//	//	//	
// //	PB-XZU421M	//	04/ 6~06/10	//	//	//	//	F1232	23304-78225	
4700 // ターボ	PB-XZU423M	JO5D-TB	04/ 6~06/10	T2199	S1560-71733	//	//	//	//	
4000 // //	PB-XZU424M	NO4C-TB	04/ 6~06/10	T2209	S1560-72210	//	//	//	//	
// // //	BDG-XZU424M	NO4C-TJ	06/10~11/7	T1645	S1560-72391	//	//	//	//	
// // //	//	NO4C-TK	06/10~11/7	//	//	//	//	//	//	
// // //	//	NO4C-TL	06/10~11/7	//	//	//	//	//	//	
// // //	BKG-XZU424M	NO4C-UE	08/ 1~	//	//	//	//	//	//	
4700 // //	PB-XZU433M	JO5D-TB	04/ 6~06/10	T2199	S1560-71733	//	//	F1232	23304-78225	
4000 // //	BDG-XZU434M	NO4C-TL	06/10~11/7	T1645	S1560-72391	//	//	//	//	
// // //	BDG-XZU454M	NO4C-TJ	06/10~11/7	//	//	//	//	//	//	
// // //	BKG-XZU454M	NO4C-UE	08/ 1~11/7	//	//	//	//	//	//	
// // // 4WD	BDG-XZU488M	NO4C-TK	06/10~11/7	//	//	//	//	//	//	
// // //	BDG-XZU504M	NO4C-TH	06/10~11/7	//	//	A1413	17801-78040	//	//	
// // //	//	NO4C-TJ	06/10~11/7	//	//	//	//	//	//	
// // //	BKG-XZU504M	NO4C-UD	08/ 1~11/7	//	//	//	//	//	//	
// // //	BDG-XZU508M	NO4C-TH	06/10~11/7	//	//	//	//	//	//	
// // //	//	NO4C-TJ	06/10~11/7	//	//	//	//	//	//	
// // //	BDG-XZU508Y	NO4C-TH	06/10~11/7	//	//	//	//	//	//	
// // //	//	NO4C-TJ	06/10~11/7	//	//	//	//	//	//	
// // //	BDG-XZU524T	//	06/10~11/7	//	//	//	//	//	//	
// // //	BKG-XZU524T	NO4C-UE	08/ 1~11/7	//	//	//	//	//	//	
// // //	BDG-XZU538M	NO4C-TH	06/10~11/7	//	//	//	//	//	//	
// // //	//	NO4C-TJ	06/10~11/7	//	//	//	//	//	//	
// // //	BKG-XZU538M	NO4C-UD	08/ 1~11/7	//	//	//	//	//	//	
// // //	//	NO4C-UE	08/ 1~11/7	//	//	//	//	//	//	

レクサス

ニッサン

三菱

三菱

いすゞ

日野

日野

マツダ

ダイハツ

スバル

スズキ

ホンダ

ゼオライト

HINO

技術と信頼が生む製品

和 歴	20	21	22	23	24	25	26	27	28	29	30	31/1	2	3	4	5
西 歴	'08	'09	'10	'11	'12	'13	'14	'15	'16	'17	'18	'19	'20	'21	'22	'23

車 種 MODEL	型 式	エンジン ENGINE	年 式 YEAR	オイル OIL		エアー AIR		フューエル FUEL		その他 MICRO No.
				MICRO No.	PARTS-No.	MICRO No.	PARTS-No.	MICRO No.	PARTS-No.	

デュトロ DUTRO

4000 (D) ターボ	BDG-XZU548M	NO4C-TJ	06/10~11/7	T1645	S1560-72391	A1413	17801-78040	F1232	23304-78225	
// // //	BKG-XZU548M	NO4C-UE	08/1~11/7	//	//	//	//	//	//	
// // //	BDG-XZU554T	NO4C-TJ	06/10~11/7	//	//	//	//	//	//	
// // //	BKG-XZU554T	NO4C-UE	08/1~11/7	//	//	//	//	//	//	
// // // 4WD	BDG-XZU568M	NO4C-TJ	06/10~11/7	//	//	//	//	//	//	
// // // //	BDG-XZU568T	//	06/10~11/7	//	//	//	//	//	//	
// // //	SKG-XZU600E	NO4C(T)	11/7~12/4	//	15613-E0080	A1435H	17801-78080	F1232 FT2258	23304-78225 23304-78420	S826W
// // //	TKG-XZU600E	//	12/4~19/5	//	//	//	//	//	//	S826W
// // //	SKG-XZU600M	//	11/7~12/4	//	//	//	//	//	//	S826W
// // //	TKG-XZU600M	//	12/4~19/5	//	//	//	//	//	//	S826W
// // //	SKG-XZU600T	//	11/7~12/4	//	//	//	//	//	//	S826W
// // //	SKG-XZU600X	//	11/7~12/4	//	//	//	//	//	//	S826W
// // //	2RG-XZU600T	//	19/5~	O2218	15601-78140		17801-78130	F2261 F2262	23304-78150 23304-78500	S826W
// // //	SKG-XZU605M	//	11/7~12/4	T1645	15613-E0080	A1435H	17801-78080	F1232 FT2258	23304-78225 23304-78420	S826W
// // //	TKG-XZU605M	//	12/4~19/5	//	//	//	//	//	//	S826W
// // //	2PG-XZU605M	//	19/5~	O2218	15601-78140		17801-78130	F2261 F2262	23304-78150 23304-78500	S826W
// // //	2RG-XZU605M	//	19/5~	//	//		//	//	//	S826W
// // //	SKG-XZU610T	//	11/7~12/4	T1645	15613-E0080	A1435H	17801-78080	F1232 FT2258	23304-78225 23304-78420	S826W
// // //	TKG-XZU610T	//	12/4~	//	//	//	//	//	//	S826W
// // //	SKG-XZU620T	//	11/7~12/4	//	S1560-72391	//	//	//	//	S826W
// // //	TKG-XZU620T	//	12/4~	//	15613-E0080	//	//	//	//	S826W
// // //	SKG-XZU630T	//	11/7~12/4	//	//	//	//	//	//	S826W
// // //	TKG-XZU630T	//	12/4~19/5	//	//	//	//	//	//	S826W
// // //	2RG-XZU630T	//	19/5~	O2218	15601-78140		17801-78130	F2261 F2262	23304-78150 23304-78500	S826W
// // //	SKG-XZU640F	//	11/7~12/4	//	//	//	//	//	//	S826W
// // //	SKG-XZU640M	//	11/7~12/4	T1645	15613-E0080	A1435H	17801-78080	F1232 FT2258	23304-78225 23304-78420	S826W
// // //	TKG-XZU640M	//	12/4~	//	//	//	//	//	//	S826W
// // //	2RG-XZU640M	//	19/5~	O2218	15601-78140		17801-78130	F2261 F2262	23304-78150 23304-78500	S826W
// // //	SKG-XZU645M	//	11/7~12/4	T1645	15613-E0080	A1435H	17801-78080	F1232 FT2258	23304-78225 23304-78420	S826W
// // //	TKG-XZU645M	//	12/4~	//	//	//	//	//	//	S826W
// // //	2RG-XZU645M	//	19/5~	O2218	15601-78140		17801-78130	F2261 F2262	23304-78150 23304-78500	S826W

レト
クヨ
スタ

U
D
ラ
ク
ス

三

菱

い
す
ゞ

日

野

マ
ツ
ダ

ダ
イ
ハ
ツ

ス
バ
ル

ス
ズ
キ

ホ
ン
ダ

ゼ
オ
ラ
イ
ト
表

エンジンを常に快調に保つには、ピュアなフィルターエレメント

MICRO 156

和 歴	20	21	22	23	24	25	26	27	28	29	30	31/1	2	3	4	5
西 歴	'08	'09	'10	'11	'12	'13	'14	'15	'16	'17	'18	'19	'20	'21	'22	'23

車 種 MODEL	型 式	エンジン ENGINE	年 式 YEAR	オイル OIL		エアー AIR		フューエル FUEL		その他 MICRO No.
				MICRO No.	PARTS-No.	MICRO No.	PARTS-No.	MICRO No.	PARTS-No.	

デュトロ DUTRO

4000 (D) ターボ	SKG-XZU650F	NO4C(T)	11/ 7~12/ 4	T1645	15613-E0080	A1435H	17801-78080	F1232 FT2258	23304-78225 23304-78420	S826W
// // //	SKG-XZU650M	//	11/ 7~12/ 4	//	//	//	//	//	//	S826W
// // //	TKG-XZU650M	//	12/ 4~	//	//	//	//	//	//	S826W
// // //	2KG-XZU650M	//	19/ 5~	02218	15601-78140		17801-78130	F2261 F2262	23304-78150 23304-78500	S826W
// // //	2RG-XZU650M	//	19/ 5~	//	//		//	//	//	S826W
// // //	TKG-XZU652	//	16/ 5~19/ 5	T1645	15613-E0080	A1435H	17801-78080	F1232 FT2258	23304-78225 23304-78420	S826W
// // //	TPG-XZU652	//	16/ 5~19/ 5	//	//	//	//	//	//	S826W
// // //	2PG-XZU652	//	19/ 5~	02218	15601-78140		17801-78130	F2261 F2262	23304-78150 23304-78500	S826W
// // //	SKG-XZU655M	//	11/ 7~12/ 4	T1645	15613-E0080	A1435H	17801-78080	F1232 FT2258	23304-78225 23304-78420	S826W
// // //	TKG-XZU655M	//	12/ 4~	//	//	//	//	//	//	S826W
// // //	2PG-XZU655M	//	19/ 5~	02218	15601-78140		//	F2261 F2262	23304-78150 23304-78500	S826W
// // //	2RG-XZU655M	//	19/ 5~	//	//	//	//	//	//	S826W
// // //	SKG-XZU675M	//	11/ 7~12/ 4	T1645	15613-E0080		//	F1232 FT2258	23304-78225 23304-78420	S826W
// // //	TKG-XZU675M	//	12/ 4~19/ 5	//	//	//	//	//	//	S826W
// // //	SKG-XZU675T	//	11/ 7~12/ 4	//	//	//	//	//	//	S826W
// // //	TKG-XZU675T	//	11/ 7~12/ 4	//	//	//	//	//	//	S826W
// // //	2KG-XZU675M	//	19/ 5~	02218	15601-78140		17801-78130	F2261 F2262	23304-78150 23304-78500	S826W
// // //	SKG-XZU680M	//	11/ 7~12/ 4	T1645	15613-E0080	A1435H	17801-78080	F1232 FT2258	23304-78225 23304-78420	S826W
// // //	TKG-XZU680M	//	12/ 4~19/ 5	//	//	//	//	//	//	S826W
// // //	SKG-XZU685M	//	11/ 7~12/ 4	//	//	//	//	//	//	S826W
// // //	TKG-XZU685M	//	12/ 4~19/ 5	//	//	//	//	//	//	S826W
// // //	2KG-XZU685M	//	19/ 5~	02218	15601-78140		17801-78130	F2261 F2262	23304-78150 23304-78500	S826W
// // //	SKG-XZU695M	//	11/ 7~12/ 4	T1645	15613-E0080	A1435H	17801-78080	F1232 FT2258	23304-78225 23304-78420	S826W
// // //	TKG-XZU695M	//	12/ 4~19/ 5	//	//	//	//	//	//	S826W
// // //	2KG-XZU695M	//	19/ 5~	02218	15601-78140		17801-78130	F2261 F2262	23304-78150 23304-78500	S826W
// // //	SDG-XZU700M	//	11/ 7~12/ 9	T1645	15613-E0080	A1436H	17801-78090	F1232 FT2258	23304-78225 23304-78420	S826W
// // //	SKG-XZU700M	//	11/ 7~12/ 4	//	//	//	//	//	//	S826W
// // //	TKG-XZU700M	//	12/ 4~	//	//	//	//	//	//	S826W

レクサス

ニッサン

三菱

三菱

いすゞ

日野

日野

マツダ

ダイハツ

スバル

スズキ

ホンダ

ゼオライト表

HINO

技術と信頼が生む製品

和 歴	20	21	22	23	24	25	26	27	28	29	30	31/1	2	3	4	5
西 歴	'08	'09	'10	'11	'12	'13	'14	'15	'16	'17	'18	'19	'20	'21	'22	'23

車 種 MODEL	型 式	エンジン ENGINE	年 式 YEAR	オイル OIL		エアー AIR		フューエル FUEL		その他 MICRO No.
				MICRO No.	PARTS-No.	MICRO No.	PARTS-No.	MICRO No.	PARTS-No.	

デュトロ DUTRO

4000 (D) ターボ	SDG-XZU700X	NO4C(T)	11/ 7~12/ 4	T1645	15613-E0080	A1436H	17801-78090	F1232 FT2258	23304-78225 23304-78420	S826W
// // //	TDG-XZU700M	//	12/ 9~	//	//	//	//	//	//	S826W
// // //	TKG-XZU700X	//	12/ 4~19/ 5	//	//	//	//	//	//	S826W
// // //	2KG-XZU700M	//	19/ 5~	02218	15601-78140	//	//	F2261 F2262	23304-78150 23304-78500	S826W
// // //	2RG-XZU700M	//	19/ 5~	//	//	//	//	//	//	S826W
// // //	TKG-XZU702M	//	17/ 5~19/ 5	T1645	15613-E0080	//	//	F1232 FT2258	23304-78225 23304-78420	S826W
// // //	2PG-XZU702M	//	19/ 5~	02218	15601-78140	//	-	F2261 F2262	23304-78150 23304-78500	S826W
// // //	2RG-XZU702M	//	19/ 5~	//	//	//	//	//	//	S826W
// // //	SDG-XZU710M	//	11/ 7~12/ 4	T1645	15613-E0080	//	//	F1232 FT2258	23304-78225 23304-78420	S826W
// // //	SKG-XZU710M	//	11/ 7~12/ 4	//	//	//	//	//	//	S826W
// // //	TKG-XZU710M	//	12/ 9~19/ 5	//	//	//	//	//	//	S826W
// // //	TPG-XZU710M	//	12/ 9~19/ 5	//	//	//	//	//	//	S826W
// // //	2KG-XZU710M	//	17/ 5~19/ 5	02218	15601-78140	//	//	//	//	S826W
// // //	2KG-XZU710M	//	19/ 5~	//	//	//	//	F2261 F2262	23304-78150 23304-78500	S826W
// // //	2RG-XZU710M	//	19/ 5~	//	//	//	//	//	//	S826W
// // //	TDG-XZU712M	//	17/ 5~19/ 5	T1645	15613-E0080	//	//	F1232 FT2258	23304-78225 23304-78420	S826W
// // //	TKG-XZU712M	//	17/ 5~19/ 5	//	//	//	//	//	//	S826W
// // //	TPG-XZU712M	//	17/ 5~19/ 5	//	//	//	//	//	//	S826W
// // //	2KG-XZU712M	//	19/ 5~	02218	15601-78140	//	//	F2261 F2262	23304-78150 23304-78500	S826W
// // //	2PG-XZU712M	//	19/ 5~	//	//	//	//	//	//	S826W
// // //	2RG-XZU712M	//	19/ 5~	//	//	//	//	//	//	S826W
// // //	SDG-XZU720M	//	11/ 7~12/ 4	T1645	15613-E0080	//	//	F1232 FT2258	23304-78225 23304-78420	S826W
// // //	SKG-XZU720M	//	11/ 7~12/ 4	//	//	//	//	//	//	S826W
// // //	TDG-XZU720M	//	12/ 9~19/ 5	//	//	//	//	//	//	S826W
// // //	TKG-XZU720M	//	12/ 4~19/ 5	//	//	//	//	//	//	S826W
// // //	TPG-XZU720M	//	12/ 9~19/ 5	//	//	//	//	//	//	S826W
// // //	2KG-XZU720M	//	17/ 5~19/ 5	02218	15601-78140	//	//	//	//	S826W
// // //	2KG-XZU720M	//	19/ 5~	//	//	//	//	F2261 F2262	23304-78150 23304-78500	S826W
// // //	2RG-XZU720M	//	19/ 5~	//	//	//	//	//	//	S826W
// // //	TDG-XZU722M	//	12/ 4~19/ 5	T1645	15613-E0080	//	//	F1232 FT2258	23304-78225 23304-78420	S826W

レト
クヨ
スタ

ニッ
ソ
ラッ
ク
ス

三

菱

い
す
ゞ

日

野

マ
ツ
ダ

ダイ
ハ
ツ

ス
バ
ル

ス
ズ
キ

ホ
ン
ダ

ゼ
オ
ラ
イ
ト
表

エンジンを常に快調に保つには、ピュアなフィルターエレメント

MICRO 158

和 歴	20	21	22	23	24	25	26	27	28	29	30	31/1	2	3	4	5
西 歴	'08	'09	'10	'11	'12	'13	'14	'15	'16	'17	'18	'19	'20	'21	'22	'23

車 種 MODEL	型 式	エンジン ENGINE	年 式 YEAR	オイル OIL		エアー AIR		フューエル FUEL		その他 MICRO No.
				MICRO No.	PARTS-No.	MICRO No.	PARTS-No.	MICRO No.	PARTS-No.	

デュトロ DUTRO

4000 (D) ターボ	TKG-XZU722M	NO4C(T)	12/ 4 ~ 19/ 5	T1645	15613-E0080	A1436H	17801-78090	F1232 FT2258	23304-78225 23304-78420	S826W
// // //	TPG-XZU722M	//	12/ 4 ~ 19/ 5	//	//	//	//	//	//	S826W
// // //	2KG-XZU722M	//	19/ 5 ~	O2218	15601-78140	//	//	F2261 F2262	23304-78150 23304-78500	S826W
// // //	2PG-XZU722M	//	19/ 5 ~	//	//	//	//	//	//	S826W
// // //	2RG-XZU722M	//	19/ 5 ~	//	//	//	//	//	//	S826W
// // //	SDG-XZU730M	//	11/ 7 ~ 12/ 4	T1645	15613-E0080	//	//	F1232 FT2258	23304-78225 23304-78420	S826W
// // //	TDG-XZU730M	//	12/ 9 ~ 17/ 5	//	//	//	//	//	//	S826W
// // //	TKG-XZU730M	//	12/ 4 ~ 17/ 5	//	//	//	//	//	//	S826W
// // //	2KG-XZU730	//	17/ 5 ~ 19/ 5	//	//	//	//	//	//	S826W
// // //	//	//	19/ 5 ~	O2218	15601-78140	//	//	F2261 F2262	23304-78150 23304-78500	S826W
// // //	TDG-XZU732	//	17/ 5 ~ 19/ 5	T1645	15613-E0080	//	//	F1232 FT2258	23304-78225 23304-78420	S826W
// // //	2KG-XZU732	//	19/ 5 ~	O2218	15601-78140	//	//	F2261 F2262	23304-78150 23304-78500	S826W
// // // 4WD	SKG-XZU775M	//	11/ 7 ~ 12/ 4	T1645	15613-E0080	//	//	F1232 FT2258	23304-78225 23304-78420	S826W
// // //	TKG-XZU775M	//	19/ 5 ~	O2218	15601-78140	//	//	F2261 F2262	23304-78150 23304-78500	S826W
// // //	2KG-XZU775M	//	19/ 5 ~	//	//	//	//	//	//	S826W

トラクター SH・SS TRUCK

ターボ	BDG-SH1A	A09C(T)	07/ 5 ~ 10/ 9	T2207	S1560-72330	AV2781	S1790-21150	F2249	S2340-11690	MT5
//	LDG-SH1A	//	10/ 9 ~ 12/ 4	//	//	A2781	17801-E0050	//	//	MBG2001 MNR005 MT5
//	LKG-SH1A	//	10/ 9 ~ 12/ 4	//	//	//	//	//	//	MBG2001 MNR005 MT5
//	QDG-SH1A	//	12/ 4 ~ 14/ 3	//	//	//	//	//	//	MBG2001 MNR005 MT5
//	QKG-SH1A	//	12/ 4 ~ 14/ 3	//	//	//	//	//	//	MBG2001 MNR005 MT5
//	QPG-SH1A	//	14/ 4 ~ 18/ 5	//	//	//	//	F2260	23304-EV351	MBG2001 MNR005
//	2PG-SH1A	//	18/ 5 ~ 18/ 12	//	//	A2784G	17801-E0180	F2260 F2259	23304-EV410 23355-EV020	MBG2001 MNR005
//	//	//	18/ 12 ~	//	//	//	//	F2257 F2259	23304-EV500 23355-EV020	MBG2001 MNR005
//	KS-SH1E	E13C(T)	03/ 12 ~ 05/ 12	O2210 O2212	S1560-72261 S1560-72281	A2781 又は AV2781	S1780-13450 又は S1790-21150	F2260	23304-EV351	MT5

レク
クサ
スタ

ニッ
ト
ラックス

三

菱

い
す
ゞ

日

野

マ
ツ
ダ

ダイ
ハツ

ス
バ
ル

ス
ズ
キ

ホ
ン
ダ

ゼ
オ
ラ
イ
ト
表

HINO

技術と信頼が生む製品

和 歴	20	21	22	23	24	25	26	27	28	29	30	31/1	2	3	4	5
西 歴	'08	'09	'10	'11	'12	'13	'14	'15	'16	'17	'18	'19	'20	'21	'22	'23

車 種 MODEL	型 式	エンジン ENGINE	年 式 YEAR	オイル OIL		エアー AIR		フューエル FUEL		その他 MICRO No.
				MICRO No.	PARTS-No.	MICRO No.	PARTS-No.	MICRO No.	PARTS-No.	

トラック SH・SS TRUCK

ターボ 高出力仕様	KS-SH1E	E13C(T-8)	03/12~05/12	02210 02212	S1560-72261 S1560-72281	A2782 又は AV2782	17801-3470 又は S1790-21160	F2260	23304-EV351	MT5
//	PK-SH1E	E13C(T)	03/12~05/12	//	//	A2781 又は AV2781	S1780-13450 又は S1790-21150	//	//	MT5
// 高出力仕様	//	E13C(T-8)	03/12~05/12	//	//	A2782 又は AV2782	17801-3470 又は S1790-21160	//	//	MT5
//	ADG-SH1E	E13C(T)	05/12~06/7	//	//	A2781 又は AV2781	S1780-13450 又は S1790-21150	//	//	MT5
// 高出力仕様	//	E13C(T-8)	05/12~06/7	//	//	//	//	//	//	MT5
//	BDG-SH1E	E13C(T)	06/7~10/7	//	//	AV2781	S1790-21150	//	//	MT5
// 高出力仕様	//	E13C(T-8)	06/7~10/7	//	//	AV2782	S1790-21160	//	//	MT5
//	BKG-SH1E	E13C(T)	06/7~10/7	02213 02214	S1560-72370 S1560-72380	AV2781	S1790-21150	//	//	MT5
// 高出力仕様	//	E13C(T-8)	06/7~10/7	//	//	AV2782	S1790-21160	//	//	MT5
//	LDG-SH1E	E13C(T)	10/7~12/4	//	//	A2781	17801-E0050	//	//	MBG2001 MNR005
// 高出力仕様	//	E13C(T-8)	10/7~12/4	//	//	A2782	17801-E0060	//	//	MBG2001 MNR005
//	LKG-SH1E	E13C(T)	10/7~12/4	//	//	A2781	17801-E0050	//	//	MBG2001 MNR005 MT5
// 高出力仕様	//	E13C(T-8)	10/7~12/4	//	//	A2782	17801-E0060	//	//	MBG2001 MNR005 MT5
//	QDG-SH1E	E13C(T)	14/4~	//	//	A2781	17801-E0050	//	//	MBG2001 MNR005
// 高出力仕様	//	E13C(T-8)	14/4~	//	//	A2782	17801-E0060	//	//	MBG2001 MNR005
//	QKG-SH1E	E13C(T)	12/4~	//	//	A2781	17801-E0050	//	//	MBG2001 MNR005 MT5
// 高出力仕様	//	E13C(T-8)	10/7~12/4	//	//	A2782	17801-E0060	//	//	MBG2001 MNR005 MT5
//	QPG-SH1E	E13C(T)	14/4~	//	//	A2781	17801-E0050	//	//	MBG2001 MNR005
// 高出力仕様	//	E13C(T-8)	14/4~	//	//	A2782	17801-E0060	//	//	MBG2001 MNR005
//	2DG-SH1E	//	18/5~18/12	//	//	A2784G	17801-E0180	F2260 F2259	23304-EV410 23355-EV020	MBG2001 MNR005
//	//	//	18/12~	//	//	//	//	F2257 F2259	23304-EV500 23355-EV020	MBG2001 MNR005
//	2PG-SH1E	//	18/5~18/12	//	//	//	//	F2260 F2259	23304-EV410 23355-EV020	MBG2001 MNR005
//	//	//	18/12~	//	//	//	//	F2257 F2259	23304-EV500 23355-EV020	MBG2001 MNR005
ターボ	PK-SS1E	E13C(T-7)	04/6~05/12	02210 02212	S1560-72261 S1560-72291	AV2781	S1790-21150	F2260	23304-EV351	MT5
// 高出力仕様	//	E13C(T)	04/6~05/12	//	//	A2782 又は AV2782	17801-3470 又は S1790-21160	//	//	MT5

レ
ク
サ
ス
タ

U
D
ト
ラ
ク
ス

三

菱

い

す

ゞ

日

野

マ

ツ

ダ

ダイ

ハ

ツ

ス

バ

ル

ス

ズ

キ

ホ

ン

ダ

ゼ
オ
ラ
イ
ト
表

エンジンを常に快調に保つには、ピュアなフィルターエレメント

MICRO 160

和 歴	20	21	22	23	24	25	26	27	28	29	30	31/1	2	3	4	5
西 歴	'08	'09	'10	'11	'12	'13	'14	'15	'16	'17	'18	'19	'20	'21	'22	'23

車 種 MODEL	型 式	エンジン ENGINE	年 式 YEAR	オイル OIL		エアー AIR		フューエル FUEL		その他 MICRO No.
				MICRO No.	PARTS-No.	MICRO No.	PARTS-No.	MICRO No.	PARTS-No.	

トラック SH・SS TRUCK

ターボ	KS-SS1E	E13C(T-7)	04/ 6~05/12	O2210 O2212	S1560-72261 S1560-72291	AV2781	S1790-21150	F2260	23304-EV351	MT5
// 高出力仕様	//	E13C(T)	04/ 6~05/12	//	//	A2782 又は AV2782	17801-3470 又は S1790-21160	//	//	MT5
// //	ADG-SS1E	//	05/12~07/5	//	//	//	//	//	//	MT5
//	//	E13C(T-7)	05/12~07/5	//	//	AV2781	S1790-21150	//	//	MT5
// 高出力仕様	BDG-SS1E	E13C(T)	07/ 5~10/7	O2213 O2214	S1560-72370 S1560-72380	AV2782	S1790-21160	//	//	MT5
//	//	E13C(T-7)	07/ 5~10/7	//	//	AV2781	S1790-21150	//	//	MT5
//	LDG-SS1E	//	10/ 7~12/4	//	//	A2781	17801-E0050	//	//	MBG2001 MNR005 MT5
// 高出力仕様	//	E13C(T)	10/ 7~12/4	//	//	A2782	17801-E0060	//	//	MBG2001 MNR005 MT5
//	LKG-SS1E	//	11/ 6~12/4	//	//	A2781	17801-E0050	//	//	MBG2001 MNR005 MT5
// 450PS	QDG-SS1E	//	12/ 4~	//	//	//	//	//	//	MBG2001 MNR005 MT5
// 480PS~520PS	//	//	12/ 4~	//	//	A2782	17801-E0060	//	//	MBG2001 MNR005 MT5
//	QKG-SS1E	//	12/ 4~	//	//	A2781	17801-E0050	//	//	MBG2001 MNR005 MT5
//	QPG-SS1E	//	12/ 4~	//	//	//	//	//	//	MBG2001 MNR005
//	2PG-SS1E	//	18/ 7~	//	//	A2784G	17801-E0180	F2260 F2259	23304-EV410 23355-EV020	MBG2001 MNR005
//	2DG-SS1E	//	18/ 5~18/12	//	//	A2783G	17801-E0230	//	//	MBG2001 MNR005
//	//	//	18/12~	//	//	//	//	F2257 F2259	23304-EV500 23355-EV020	MBG2001 MNR005

トラック FH TRUCK

ターボ	BDG-FH1A	A09C(T)	07/ 5~10/9	T2207	S1560-72330	AV2781	S1790-21150	F2260	23304-EV351	MT5
// ダンプ	//	//	07/ 5~10/9	//	//	A2781	S1780-13450	//	//	MT5
//	LDG-FH1A	//	10/ 9~12/4	//	//	//	17801-E0050	//	//	MBG2001 MNR005
//	LKG-FH1A	//	10/ 9~12/4	//	//	//	//	//	//	MBG2001 MNR005 MT5
//	QKG-FH1A	//	12/ 4~14/4	//	//	//	//	//	//	MBG2001 MNR005 MT5
//	QPG-FH1A	//	14/ 4~17/5	//	//	//	//	//	//	MBG2001 MNR005
//	2KG-FH1A	//	17/ 5~18/12	//	//	A2784G	17801-E0180	F2260 F2259	23304-EV410 23355-EV020	MBG2001 MNR005
//	//	//	18/12~	//	//	//	//	F2257 F2259	23304-EV500 23355-EV020	MBG2001 MNR005

レ
ク
サ
ス
タ

ニ
ッ
ソ
ン
ス
ト
ラ
ッ
ク

三

菱

い
す
ゞ

日
野

マ
ツ
ダ

ダ
イ
ハ
ツ

ス
バ
ル

ス
ズ
キ

ホ
ン
ダ

ゼ
オ
ラ
イ
ト
表

HINO

技術と信頼が生む製品

和 歴	20	21	22	23	24	25	26	27	28	29	30	31/1	2	3	4	5
西 歴	'08	'09	'10	'11	'12	'13	'14	'15	'16	'17	'18	'19	'20	'21	'22	'23

車 種 MODEL	型 式	エンジン ENGINE	年 式 YEAR	オイル OIL		エアー AIR		フューエル FUEL		その他 MICRO No.
				MICRO No.	PARTS-No.	MICRO No.	PARTS-No.	MICRO No.	PARTS-No.	

トラック FH TRUCK

ターボ	2PG-FH1A	A09C(T)	17/ 5 ~ 18/12	T2207	S1560-72330	A2784G	17801-E0180	F2260 F2259	23304-EV410 23355-EV020	MBG2001 MNR005
//	//	//	18/12 ~	//	//	//	//	F2257 F2259	23304-EV500 23355-EV020	MBG2001 MNR005

トラック FN TRUCK

ターボ	BKG-FN1A	A09C(T)	07/ 5 ~ 10/ 9	T2207	S1560-72330	AV2781	S1790-21150	F2249	S2340-11690	MT5
//	LDG-FN1A	//	10/ 9 ~ 12/ 4	//	//	A2781	17801-E0050	//	//	MBG2001 MNR005 MT5
//	LKG-FN1A	//	10/ 9 ~ 12/ 4	//	//	//	//	//	//	MBG2001 MNR005 MT5
//	QKG-FN1A	//	12/ 4 ~ 14/ 4	//	//	//	//	//	//	MBG2001 MNR005 MT5
//	QPG-FN1A	//	14/ 4 ~ 16/ 1	//	//	//	//	//	//	MBG2001 MNR005
//	//	//	16/ 1 ~ 17/ 5	//	//	//	//	F2260	23304-EV351	MBG2001 MNR005
//	2KG-FN1A	//	17/ 5 ~ 18/12	//	//	A2784G	17801-E0180	F2260 F2259	23304-EV410 23355-EV020	MBG2001 MNR005
//	//	//	18/12 ~	//	//	//	//	F2257 F2259	23304-EV500 23355-EV020	MBG2001 MNR005
//	2PG-FN1A	//	17/ 5 ~ 18/12	//	//	//	//	F2260 F2259	23304-EV410 23355-EV020	MBG2001 MNR005
//	//	//	18/12 ~	//	//	//	//	F2257 F2259	23304-EV500 23355-EV020	MBG2001 MNR005
//	ADG-FN1E	E13C(T)	05/12 ~ 06/ 6	02210 02212	S1560-72261 S1560-72281	A2781 又は AV2781	S1780-13450 又は S1790-21150	F2249	S2340-11690	MT5
//	BDG-FN1E	//	07/ 5 ~ 10/ 7	02213 02214	S1560-72370 S1560-72380	AV2781	S1790-21150	//	//	MT5
//	LDG-FN1E	//	10/ 7 ~ 12/ 4	//	//	A2781	17801-E0050	//	//	MBG2001 MNR005 MT5
//	LKG-FN1E	//	10/ 7 ~ 12/ 4	//	//	//	//	//	//	MBG2001 MNR005 MT5
//	KS-FN1E	//	03/11 ~ 05/12	02210 02212	S1560-72261 S1560-72281	A2781 又は AV2781	S1780-13450 又は S1790-21150	//	//	MT5
//	PK-FN1E	//	03/11 ~ 05/12	//	//	//	//	//	//	MT5
//	QDG-FN1E	//	12/ 4 ~ 14/ 3	//	//	//	//	//	//	MBG2001 MNR005 MT5
//	QKG-FN1E	//	12/ 4 ~ 16/ 1	//	//	//	//	//	//	MBG2001 MNR005 MT5
//	//	//	16/ 1 ~ 17/ 5	//	//	//	//	F2260	23304-EV351	MBG2001 MNR005 MT5

レ
ク
サ
ス
タ

ニ
ッ
サ
ン

三

菱

い
す
ゞ

日

野

マ
ツ
ダ

ダ
イ
ハ
ッ

ス
バ
ル

ス
ズ
キ

ホ
ン
ダ

ゼ
オ
ラ
イ
ト
表

エンジンを常に快調に保つには、ピュアなフィルターエレメント

MICRO 162

レク
クサ
スタ

ニッ
ト
ト
ラ
ク
ス

三

菱

い
す
ゞ

日

野

マ
ツ
ダ

ダイ
ハ
ツ

ス
バ
ル

ス
ズ
キ

ホ
ン
ダ

ゼ
オ
ラ
イ
ト
表

車 種 MODEL	型 式	エンジン ENGINE	年 式 YEAR	オイル OIL		エアー AIR		フューエル FUEL		その他 MICRO No.
				MICRO No.	PARTS-No.	MICRO No.	PARTS-No.	MICRO No.	PARTS-No.	

トラック FQ TRUCK

ターボ	LDG-FQ1A	A09C(T)	10/ 9~12/4	T2207	S1560-72330	A2781	17801-E0050	F2243	23304-EV351	MBG2001 MNR005 MT5
//	LKG-FQ1A	//	10/ 9~12/4	//	//	//	//	//	//	MBG2001 MNR005 MT5
//	QDG-FQ1A	//	12/ 4~14/3	//	//	//	//	//	//	MBG2001 MNR005 MT5
//	QKG-FQ1A	//	12/ 4~	//	//	//	//	//	//	MBG2001 MNR005
//	QPG-FQ1A	//	14/ 4~	//	//	//	//	//	//	MBG2001 MNR005
//	2PG-FQ1A	//	17/ 5~18/12	//	//	A2784G	17801-E0180	F2260 F2259	23304-EV410 23355-EV020	MBG2001 MNR005
//	//	//	18/12~	//	//	//	//	F2257 F2259	23304-EV500 23355-EV020	MBG2001 MNR005
//	KS-FQ1E	E13C(T)	03/11~05/12	O2210 O2212	S1560-72260 S1560-72280	A2781 又は AV2781	S1780-13450 又は S1790-21150	F2260	23304-EV351	MT5
//	PK-FQ1E	//	03/11~05/12	//	//	//	//	//	//	MT5
//	ADG-FQ1E	//	05/12~10/7	//	//	//	//	//	//	MT5
//	BDG-FQ1E	//	07/ 5~10/7	O2213 O2214	S1560-72370 S1560-72380	AV2781	S1790-21150	//	//	MT5
//	LDG-FQ1E	//	10/ 7~12/4	//	//	A2781	17801-E0050	//	//	MBG2001 MNR005 MT5
//	LKG-FQ1E	//	10/ 7~12/4	//	//	//	//	//	//	MBG2001 MNR005 MT5
//	QDG-FQ1E	//	12/ 4~14/3	//	//	//	//	//	//	MBG2001 MNR005 MT5
//	QKG-FQ1E	//	12/ 4~	//	//	//	//	//	//	MBG2001 MNR005 MT5
//	QPG-FQ1E	//	14/ 4~	//	//	//	//	//	//	MBG2001 MNR005 MT5

トラック FR TRUCK

ターボ	BDG-FR1A	A09C(T)	07/ 5~10/9	T2207	S1560-72330	AV2781	S1790-21150	F2260	23304-EV351	MT5
// ダンプ	//	//	07/ 5~10/9	//	//	A2781	S1780-13450	//	//	MT5
//	BKG-FR1A	//	07/ 5~10/9	//	//	AV2781	S1790-21150	//	//	MT5
// ダンプ	//	//	07/ 5~10/9	//	//	A2781	S1780-13450	//	//	MT5
//	LDG-FR1A	//	10/ 9~12/4	//	//	//	17801-E0050	//	//	MBG2001 MNR005 MT5
//	LKG-FR1A	//	10/ 9~12/4	//	//	//	//	//	//	MBG2001 MNR005 MT5
//	QDG-FR1A	//	12/ 4~14/3	//	//	//	//	//	//	MBG2001 MNR005 MT5
//	QKG-FR1A	//	12/ 4~14/4	//	//	//	//	//	//	MBG2001 MNR005 MT5

HINO

技術と信頼が生む製品

和 歴	20	21	22	23	24	25	26	27	28	29	30	31/1	2	3	4	5
西 歴	'08	'09	'10	'11	'12	'13	'14	'15	'16	'17	'18	'19	'20	'21	'22	'23

車 種 MODEL	型 式	エンジン ENGINE	年 式 YEAR	オイル OIL		エアー AIR		フューエル FUEL		その他 MICRO No.
				MICRO No.	PARTS-No.	MICRO No.	PARTS-No.	MICRO No.	PARTS-No.	

トラック FR TRUCK

ターボ	QPG-FR1A	A09C(T)	14/ 4~	T2207	S1560-72330	A2781	17801-E0050	F2260	23304-EV351	MBG2001 MNR005
//	2KG-FR1A	//	17/ 5~18/12	//	//	A2784G	17801-E0180	F2260 F2259	23304-EV410 23355-EV020	MBG2001 MNR005 ADM002
//	//	//	18/12~	//	//	//	//	F2257 F2259	23304-EV500 23355-EV020	MBG2001 MNR005 ADM002
//	2PG-FR1A	//	17/ 5~18/12	//	//	//	//	F2260 F2259	23304-EV410 23355-EV020	MBG2001 MNR005 ADM002 MT5
//	//	//	18/12~	//	//	//	//	F2257 F2259	23304-EV500 23355-EV020	MBG2001 MNR005 ADM002 MT5
//	2RG-FR1A	//	17/ 5~18/12	//	//	//	//	F2260 F2259	23304-EV410 23355-EV020	MBG2001 MNR005 ADM002
//	//	//	18/12~	//	//	//	//	F2257 F2259	23304-EV500 23355-EV020	MBG2001 MNR005 ADM002
//	2SG-FR1A	//	17/ 5~18/12	//	//	//	//	F2260 F2259	23304-EV410 23355-EV020	MBG2001 MNR005 ADM002
//	//	//	18/12~	//	//	//	//	F2257 F2259	23304-EV500 23355-EV020	MBG2001 MNR005 ADM002
ターボ	KS-FR1E	E13C(T)	03/11~05/12	O2210 O2212	S1560-72261 S1560-72281	A2781 又は AV2781	S1780-13450 又は S1790-21150	F2260	23304-EV351	MT5
//	PK-FR1E	//	03/11~05/12	//	//	//	//	//	//	MT5
//	ADG-FR1E	//	05/12~07/ 5	//	//	//	//	//	//	MT5
//	BKG-FR1E	//	06/ 7~10/ 9	O2213 O2214	S1560-72370 S1560-72380	AV2781	S1790-21150	//	//	MT5
//	BDG-FR1E	//	06/ 7~10/ 9	//	//	//	//	//	//	MT5
//	LKG-FR1E	//	10/ 9~12/ 4	//	//	A2781	17801-E0050	//	//	MBG2001 MNR005 MT5
//	LDG-FR1E	//	10/ 9~12/ 4	//	//	//	//	//	//	MBG2001 MNR005 MT5
//	QDG-FR1E	//	12/ 4~	//	//	//	//	//	//	MBG2001 MNR005 MT5
//	QKG-FR1E	//	12/ 4~	//	//	//	//	//	//	MBG2001 MNR005 MT5
//	QPG-FR1E	//	14/ 4~	//	//	//	//	//	//	MBG2001 MNR005
//	2KG-FR1E	//	17/ 5~18/12	//	//	A2784G	17801-E0180	F2260 F2259	23304-EV410 23355-EV020	MBG2001 MNR005
//	//	//	18/12~	//	//	//	//	F2257 F2259	23304-EV500 23355-EV020	MBG2001 MNR005
//	2PG-FR1E	//	17/ 5~18/12	//	//	//	//	F2260 F2259	23304-EV410 23355-EV020	MBG2001 MNR005

レ
ク
サ
ス
タ

U
D
ト
ラ
ッ
ク
ス

三

菱

い
す
ゞ

日

野

マ
ッ
ダ

ダ
イ
ハ
ッ

ス
バ
ル

ス
ズ
キ

ホ
ン
ダ

ゼ
オ
ラ
イ
ト
表

和 歴	20	21	22	23	24	25	26	27	28	29	30	31/1	2	3	4	5
西 歴	'08	'09	'10	'11	'12	'13	'14	'15	'16	'17	'18	'19	'20	'21	'22	'23

車 種 MODEL	型 式	エンジン ENGINE	年 式 YEAR	オイル OIL		エアー AIR		フューエル FUEL		その他 MICRO No.
				MICRO No.	PARTS-No.	MICRO No.	PARTS-No.	MICRO No.	PARTS-No.	

トラック FR TRUCK

ターボ	2PG-FR1E	E13C(T)	18/12~	02213 02214	S1560-72370 S1560-72380	AV2781	S1790-21150	F2257 F2259	23304-EV500 23355-EV020	MBG2001 MNR005
-----	----------	---------	--------	------------------------------	----------------------------	---------------	-------------	------------------------------	----------------------------	---------------------------------

トラック FS TRUCK

ターボ	BDG-FS1A	A09C(T)	07/ 5~10/ 9	T2207	S1560-72330	AV2781	S1790-21150	F2260	23304-EV351	MT5
// ダンプ ミキサー	//	//	07/ 5~10/ 9	//	//	A2781	S1780-13450	//	//	MT5
//	BKG-FS1A	//	09/10~10/ 9	//	//	//	//	//	//	
//	LDG-FS1A	//	10/ 9~12/ 4	//	//	//	17801-E0050	//	//	MBG2001 MNR005 MT5
//	LKG-FS1A	//	10/ 9~12/ 4	//	//	//	//	//	//	MBG2001 MNR005 MT5
//	QDG-FS1A	//	12/ 4~14/ 3	//	//	//	//	//	//	MBG2001 MNR005 MT5
//	QKG-FS1A	//	12/ 4~14/ 4	//	//	//	//	//	//	MBG2001 MNR005 MT5
//	QPG-FS1A	//	14/ 4~	//	//	//	//	//	//	MBG2001 MNR005
//	2KG-FS1A	//	17/ 5~18/12	//	//	A2784G	17801-E0180	F2260 F2259	23304-EV410 23355-EV020	MBG2001 MNR005
//	//	//	18/12~	//	//	//	//	F2257 F2259	23304-EV500 23355-EV020	MBG2001 MNR005
//	2PG-FS1A	//	17/ 5~18/12	//	//	//	//	F2260 F2259	23304-EV410 23355-EV020	MBG2001 MNR005
//	//	//	18/12~	//	//	//	//	F2257 F2259	23304-EV500 23355-EV020	MBG2001 MNR005
//	2RG-FS1A	//	17/ 5~18/12	//	//	//	//	F2260 F2259	23304-EV410 23355-EV020	MBG2001 MNR005
//	//	//	18/12~	//	//	//	//	F2257 F2259	23304-EV500 23355-EV020	MBG2001 MNR005
//	KS-FS1E	E13C(T)	03/11~05/12	02210 02212	S1560-72261 S1560-72281	A2781 又は AV2781	S1780-13450 又は S1790-21150	F2260	23304-EV351	MT5
//	PK-FS1E	//	03/11~05/12	//	//	//	//	//	//	MT5
//	ADG-FS1E	//	05/12~07/ 5	//	//	//	//	//	//	MT5
//	BDG-FS1E	//	07/ 5~10/ 7	02213 02214	S1560-72370 S1560-72380	//	//	//	//	MT5
//	BKG-FS1E	//	07/ 5~10/ 7	//	//	//	//	//	//	
//	LDG-FS1E	//	10/ 7~12/ 4	//	//	A2781	17801-E0050	//	//	MBG2001 MNR005 MT5
//	LKG-FS1E	//	10/ 7~12/ 4	//	//	//	//	//	//	MBG2001 MNR005 MT5
//	QDG-FS1E	//	12/ 4~14/ 4	//	//	//	//	//	//	MBG2001 MNR005 MT5

レク
クサ
スタ

ニッ
ト
ラックス

三

菱

い
す
ゞ

日
野

マ
ツ
ダ

ダイ
ハツ

ス
バ
ル

ス
ズ
キ

ホ
ン
ダ

ゼ
オ
ラ
イ
ト
表

HINO

技術と信頼が生む製品

和 歴	20	21	22	23	24	25	26	27	28	29	30	31/1	2	3	4	5
西 歴	'08	'09	'10	'11	'12	'13	'14	'15	'16	'17	'18	'19	'20	'21	'22	'23

車 種 MODEL	型 式	エンジン ENGINE	年 式 YEAR	オイル OIL		エアー AIR		フューエル FUEL		その他 MICRO No.
				MICRO No.	PARTS-No.	MICRO No.	PARTS-No.	MICRO No.	PARTS-No.	

トラック FS TRUCK

ターボ	QKG-FS1E	E13C(T)	12/ 4~14/ 4	02213 02214	S1560-72370 S1560-72380	A2781	17801-E0050	F2260	23304-EV351	MBG2001 MNR005 MT5
//	QPG-FS1E	//	14/ 4~	//	//	//	//	//	//	MBG2001 MNR005
//	2DG-FS1E	//	17/ 5~18/12	//	//	A2784G	17801-E0180	F2260 F2259	23304-EV410 23355-EV020	MBG2001 MNR005
//	//	//	18/12~	//	//	//	//	F2257 F2259	23304-EV500 23355-EV020	MBG2001 MNR005
//	2KG-FS1E	//	17/ 5~18/12	//	//	//	//	F2260 F2259	23304-EV410 23355-EV020	MBG2001 MNR005
//	//	//	18/12~	//	//	//	//	F2257 F2259	23304-EV500 23355-EV020	MBG2001 MNR005
//	2PG-FS1E	//	17/ 5~18/12	//	//	//	//	F2260 F2259	23304-EV410 23355-EV020	MBG2001 MNR005
//	//	//	18/12~	//	//	//	//	F2257 F2259	23304-EV500 23355-EV020	MBG2001 MNR005

トラック FW TRUCK

ターボ	BDG-FW1A	A09C(T)	07/ 5~10/ 9	T2207	S1560-72330	AV2781	S1790-21150	F2249	S2340-11690	MT5
// 消防車	//	//	07/ 5~10/ 9	//	//	A2781	S1780-13450	//	//	MT5
//	BKG-FW1A	//	07/ 5~10/ 9	//	//	AV2781	S1790-21150	//	//	MT5
// 消防車	//	//	07/ 5~10/ 9	//	//	A2781	S1780-13450	//	//	MT5
//	LDG-FW1A	//	10/ 9~12/ 4	//	//	//	17801-E0050	//	//	MBG2001 MNR005 MT5
//	LKG-FW1A	//	10/ 9~12/ 4	//	//	//	//	//	//	MBG2001 MNR005 MT5
//	QDG-FW1A	//	12/ 4~14/ 3	//	//	//	//	F2260	23304-EV351	MBG2001 MNR005 MT5
//	QKG-FW1A	//	12/ 4~17/ 5	//	//	//	//	//	//	MBG2001 MNR005 MT5
//	QPG-FW1A	//	14/ 4~16/ 1	//	//	//	//	//	//	MBG2001 MNR005
//	//	//	16/ 1~	//	//	//	//	//	//	MBG2001 MNR005
//	2KG-FW1A	//	17/ 5~18/12	//	//	A2784G	17801-E0180	F2260 F2259	23304-EV410 23355-EV020	MBG2001 MNR005
//	//	//	18/12~	//	//	//	//	F2257 F2259	23304-EV500 23355-EV020	MBG2001 MNR005
//	2PG-FW1A	//	17/ 5~18/12	//	//	//	//	F2260 F2259	23304-EV410 23355-EV020	MBG2001 MNR005
//	//	//	18/12~	//	//	//	//	F2257 F2259	23304-EV500 23355-EV020	MBG2001 MNR005
//	2RG-FW1A	//	17/ 5~18/12	//	//	//	//	F2260	23304-EV410	MBG2001 MNR005

レ
ク
サ
ス
タ

ニ
ッ
サ
ン
U
D
ト
ラ
ッ
ク
ス

三

菱

い
す
ゞ

日

野

マ
ッ
ダ

ダ
イ
ハ
ッ

ス
バ
ル

ス
ズ
キ

ホ
ン
ダ

ゼ
オ
ラ
イ
ト
表

和 歴	20	21	22	23	24	25	26	27	28	29	30	31/1	2	3	4	5
西 歴	'08	'09	'10	'11	'12	'13	'14	'15	'16	'17	'18	'19	'20	'21	'22	'23

レ
ク
サ
ス
タ

ニ
ッ
サ
ン
ト
ラ
ク
ス

三

菱

い
す
ゞ

日
野

マ
ツ
ダ

ダ
イ
ハ
ツ

ス
バ
ル

ス
ズ
キ

ホ
ン
ダ

ゼ
オ
ラ
イ
ト
表

車 種 MODEL	型 式	エンジン ENGINE	年 式 YEAR	オイル OIL		エア- AIR		フューエル FUEL		その他 MICRO No.
				MICRO No.	PARTS-No.	MICRO No.	PARTS-No.	MICRO No.	PARTS-No.	

トラック FW TRUCK

ターボ	2RG-FW1A	A09C(T)	18/12~	T2207	S1560-72330	A2784G	17801-E0180	F2257 F2259	23304-EV500 23355-EV020	MBG2001 MNR005
//	KS-FW1E	E13C(T)	03/11~05/12	O2210 O2212	S1560-72260 S1560-72280	A2781 又は AV2781	S1780-13450 又は S1790-21150	F2249	S2340-11690	MT5
//	PK-FW1E	//	03/11~05/12	//	//	//	//	//	//	MT5
//	ADG-FW1E	//	05/12~07/5	O2213 O2214	S1560-72370 S1560-72380	AV2781	S1790-21150	//	//	MT5
//	BDG-FW1E	//	06/7~10/7	//	//	//	//	//	//	MT5
//	BKG-FW1E	//	06/7~10/7	//	//	//	//	//	//	MT5
//	LDG-FW1E	//	10/7~12/4	//	//	A2781	17801-E0050	//	//	MBG2001 MNR005 MT5
//	LKG-FW1E	//	10/7~12/4	//	//	//	//	//	//	MBG2001 MNR005 MT5
//	QDG-FW1E	//	12/4~14/3	//	//	//	//	//	//	MBG2001 MNR005 MT5
//	QKG-FW1E	//	12/4~16/1	//	//	//	//	//	//	MBG2001 MNR005 MT5
//	//	//	16/1~	//	//	//	//	F2260	23304-EV351	MBG2001 MNR005 MT5
//	QPG-FW1E	//	14/4~16/1	//	//	//	//	F2249	S2340-11690	MBG2001 MNR005
//	//	//	16/1~	//	//	//	//	F2260	23304-EV351	MBG2001 MNR005
//	2DG-FW1E	//	17/5~18/12	//	//	A2784G	17801-E0180	F2260 F2259	23304-EV410 23355-EV020	MBG2001 MNR005
//	//	//	18/12~	//	//	//	//	F2257 F2259	23304-EV500 23355-EV020	MBG2001 MNR005
//	2KG-FW1E	//	17/5~18/12	//	//	//	//	F2260 F2259	23304-EV410 23355-EV020	MBG2001 MNR005
//	//	//	18/12~	//	//	//	//	F2257 F2259	23304-EV500 23355-EV020	MBG2001 MNR005
//	2PG-FW1E	//	17/5~18/12	//	//	//	//	F2260 F2259	23304-EV410 23355-EV020	MBG2001 MNR005
//	//	//	18/12~	//	//	//	//	F2257 F2259	23304-EV500 23355-EV020	MBG2001 MNR005

トラック GN TRUCK

ターボ	BDG-GN1A	A09C(T)	07/5~10/9	T2207	S1560-72330	AV2781	S1790-21150	F2260	23304-EV351	MT5
//	LDG-GN1A	//	10/9~12/4	//	//	A2781	17801-E0050	//	//	MBG2001 MNR005 MT5
//	LkG-GN1A	//	10/9~12/4	//	//	//	//	//	//	MBG2001 MNR005 MT5
//	QDG-GN1A	//	12/4~14/3	//	//	//	//	//	//	MBG2001 MNR005 MT5

※ 02200

※ 02205

HINO

技術と信頼が生む製品

和 歴	20	21	22	23	24	25	26	27	28	29	30	31/1	2	3	4	5
西 歴	'08	'09	'10	'11	'12	'13	'14	'15	'16	'17	'18	'19	'20	'21	'22	'23

車 種 MODEL	型 式	エンジン ENGINE	年 式 YEAR	オイル OIL		エアー AIR		フューエル FUEL		その他 MICRO No.
				MICRO No.	PARTS-No.	MICRO No.	PARTS-No.	MICRO No.	PARTS-No.	

トラック GN TRUCK

ターボ	QKG-GN1A	A09C(T)	12/ 4~	T2207	S1560-72330	A2781	17801-E0050	F2260	23304-EV351	MBG2001 MNR005 MT5
//	QPG-GN1A	//	14/ 4~	//	//	//	//	//	//	MBG2001 MNR005
//	KC-GN2P	P11C(T)	94/12~00/ 3	02189 02201	S1560-71562 S1560-71531	A2778 又は AV2778	S1780-12960 又は S1790-21081	FT2247	S2340-11222	MT6
//	KL-GN2P	//	00/ 3~03/11	※02206 ※02205	S1560-72130 S1560-72150	//	//	//	S2340-11640	MT6
//	KS-GN2P	//	03/11~07/ 5	02211 ※02205	S1560-72270 S1560-72150	A2781 又は AV2781	S1780-13450 又は S1790-21150	F2260	23304-EV351	MT5
//	PK-GN2P	//	03/11~07/ 5	//	//	//	//	//	//	

トラック PR TRUCK

ターボ	BDG-PR1A	A09C(T)	07/ 5~10/ 9	T2207	S1560-72330	A2781	S1780-13450	F2260	23304-EV351	MT5
//	LDG-PR1A	//	10/ 9~12/ 4	//	//	//	//	//	//	MBG2001 MNR005
//	QDG-PR1A	//	10/ 9~14/ 3	//	//	//	17801-E0050	//	//	MBG2001 MNR005

トラック PX TRUCK

	KC-PX3JCA	J07C	97/11~	T2200	15607-1780	AC6465	17801-2280	FT2246	S2340-11510	
--	-----------	------	--------	-------	------------	--------	------------	--------	-------------	--

バス BUS

LPG	LD-BZB40M	1BZ-FPE	04/ 8~07/ 8	T1640	90915-30002	A1369	17801-56050	-	-	
//	NBG-BZB40M	//	07/ 8~	//	//	//	//	-	-	
//	LD-BZB50M	//	04/ 8~07/ 8	//	//	//	//	-	-	
//	NBG-BZB50M	//	07/ 8~	//	//	//	//	-	-	
ブルーリボンハイブリッド	QSG-HL2A	A05C	15/12~17/ 8	02217	15601-EV030	A2780	17801-E0010	F2262 F2255	23304-EV300 23304-EV420	MBG2002
//	2SG-HL2A	//	17/ 8~	//	//	A2785	17801-E0170	//	//	MBG2002 MNR005
ターボ	PB-HR7JHA	J07E(T)	04/ 8~07/ 6	T2208	S1560-72200	A2780 又は AV2780	S1780-13360 又は S1790-21140	F2250	S23401-11682	
//	PK-HR7JPA	//	04/ 8~07/ 6	//	//	//	//	//	//	
//	BDG-HR7JPB	//	07/ 6~09/ 7	//	//	//	//	//	//	
//	//	//	09/ 7~10/ 6	//	//	A2780	S1780-E0010	//	//	
ハイブリッド	ACG-HU8J	J08E	04/12~09/ 7	T2207	S1560-72190	A2780 又は AV2780	S1780-13360 又は S1790-21140	F2250	S2340-11682	
//	//	//	09/ 7~17/ 8	//	//	A2780	17801-E0010	//	//	
//	LJG-HU8J	//	10/ 7~12/ 4	//	//	//	//	F2250 F2252	23304-EV030 23304-EV010	MBG6002
//	LNG-HU8J	//	12/ 4~15/12	//	//	AV2780	S1790-21140	//	//	MBG6002
ターボ	ADG-HX6J	J05D(T)	06/ 4~07/ 7	T2199	S1560-71733	AC2776 又は AV2776	S1780-13000 又は S1790-21111	F2250	S2340-11682	

レ
ク
サ
ス
タ

ニ
ッ
サ
ン

三

菱

い
す
ゞ

日

野

マ
ツ
ダ

ダ
イ
ハ
ツ

ス
バ
ル

ス
ズ
キ

ホ
ン
ダ

ゼ
オ
ラ
イ
ト
表

エンジンを常に快調に保つには、ピュアなフィルターエレメント

MICRO 168

HINO

技術と信頼が生む製品

和 歴	20	21	22	23	24	25	26	27	28	29	30	31/1	2	3	4	5
西 歴	'08	'09	'10	'11	'12	'13	'14	'15	'16	'17	'18	'19	'20	'21	'22	'23

車 種 MODEL	型 式	エンジン ENGINE	年 式 YEAR	オイル OIL		エアー AIR		フューエル FUEL		その他 MICRO No.
				MICRO No.	PARTS-No.	MICRO No.	PARTS-No.	MICRO No.	PARTS-No.	

バス BUS

ターボ	BDG-HX6J	JO5D(T)	07/ 7~11/8	T2199	S1560-71733	AC2776 又は AV2776	S1780-13000 又は S1790-21111	F2250	S2340-11682	
	SDG-HX9J	JO5E	11/ 8~17/12	//	//	AC2776	17801-E0040	F2251	23304-EV260	MBG6002
	SKG-HX9J	//	11/8~17/12	//	//	//	//	//	//	MBG6002
	2DG-HX9J	JO5C	17/12~	//	//	//	//	F2251 F2255	23304-EV360 23304-EV420	MBG6002
レインボー ターボ	PA-KR234J1	6HK1(T)	04/ 8~07/8	02197 06756	SX001-03679 SX001-00995	A5618A 又は AV5618	SX001-01108 又は SX001-01105	FT8808	SX001-07986	MBG6002
//	PDG-KR234J2	//	07/ 8~10/8	//	//	//	//	F6247	SX001-12580	MBG6002
//	SDG-KR290J1	4HK1	11/11~16/5	T6775	8-98298404-0	A5618A	SX001-15523	F6249 F6250	8-98147525-0 8-98165375-0	MBG6002
//	SKG-KR290J1	//	12/7~16/5	//	//	//	//	//	//	MBG6002 MNR005
//	SKG-KR290J2	//	16/5~17/8	T6776	SX001-16462		SX001-16370	//	//	MBG6002 MNR005
// ターボ	2KG-KR290J3	//	17/8~	T6770	SX001-17351		//	F6251 F6250	8-98375225-0 8-98165375-0	MBG6002 MNR005
//	2KG-KR290J4	//	19/7~	//	//		//	F6251 F6250	SX001-17453 SX001-14119	MBG6002 MNR005
ブルーリボン //	PJ-KV234#1	6HK1(T)	05/ 1~07/8	02197 06756	SX001-03679 SX001-00995	A5618A 又は AV5618	SX001-01108 又は SX001-01105	FT8808	SX001-07986	MBG6002
//	PDG-KV234#2	//	07/ 2~10/8	//	//	//	//	F6247	SX001-12580	MBG6002
//	PKG-KV234#2	//	07/ 2~10/8	//	//	//	//	//	//	MBG6002
//	LDG-KV234#3	//	10/ 8~12/6	//	//	//	//	F6249 F6253	8-98147525-0 8-98147570-0	
//	LKG-KV234#3	//	10/ 8~12/6	//	//	//	//	//	//	MBG6002 MNR005
//	QDG-KV234#3	//	12/6~14/3	//	//	//	//	//	//	
//	QKG-KV234#3	//	12/6~	//	//	//	//	//	//	MBG6002 MNR005
//	QPG-KV234#3	//	12/6~	//	//	//	//	//	//	MBG6002 MNR005
//	QDG-KV290#1	4HK1	15/9~17/8	T6776	8-98298407-0		8-98269462-0	F6249 F6250	8-98147525-0 8-98165375-0	MBG6002 MNR005
//	QKG-KV290#1	//	15/9~17/8	//	//		//	//	//	MBG6002 MNR005
//	QPG-KV290#1	//	15/9~17/8	//	//		//	//	//	MBG6002 MNR005
//	QRG-KV290#1	//	15/9~17/8	//	//		//	//	//	MBG6002 MNR005
//	2DG-KV290#2	//	17/8~	T6770	SX001-17351		//	F6251 F6250	8-98375225-0 8-98165375-0	MBG6002 MNR005
//	2KG-KV290#2	//	17/8~	//	//		//	//	//	MBG6002 MNR005
//	2PG-KV290#2	//	17/8~	//	//		//	//	//	MBG6002 MNR005
//	2TG-KV290#2	//	17/8~	//	//		//	//	//	MBG6002 MNR005

レクサス

ニッサン

三菱

菱

いすゞ

日

野

マツダ

ダイハツ

スバル

スズキ

ホンダ

ゼオライト表

HINO

技術と信頼が生む製品

和 歴	20	21	22	23	24	25	26	27	28	29	30	31/1	2	3	4	5
西 歴	'08	'09	'10	'11	'12	'13	'14	'15	'16	'17	'18	'19	'20	'21	'22	'23

車 種 MODEL	型 式	エンジン ENGINE	年 式 YEAR	オイル OIL		エアー AIR		フューエル FUEL		その他 MICRO No.
				MICRO No.	PARTS-No.	MICRO No.	PARTS-No.	MICRO No.	PARTS-No.	

バス BUS

ターボ	2DG-RR2A	A05C(T)	17/7~	02217	15601-EV030	A2785	17801-E0170	F2262 F2255	23304-EV561 23304-EV420	MBG2002 MNR005
//	PB-RR7J	JO7E(T)	04/7~07/7	T2208	S1560-72200	A2780 又は AV2780	S1780-13360 又は S1790-21140	F2250	S2340-11622	
//	BDG-RR7JJB	//	07/7~11/7	//	//	//	//	//	//	
//	SDG-RR7JJCA	//	11/7~17/7	//	//	A2780	17801-E0010	F2250 F2258	23304-EV030 23304-78420	MBG6002
//	2TG-RU1A	A09C(T)	17/7~	T2207	S1560-72330	A2781	17801-E0050	F2260 F2259	23304-EV410 23355-EV020	MBG2001 MNR005
// ハイブリッド	BJG-RU1ASA	//	08/5~11/10	//	//	A2781 又は AV2781	S1780-13450 又は S1790-21150	F2260	23304-EV351	MBG2001 MNR005 MT5
// //	QQG-RU1A	//	12/4~17/7	//	//	A2781	17801-E0020	//	//	MBG2001 MNR005 MT5
// //	QRG-RU1A	//	12/4~17/7	//	//	//	//	//	//	MBG2001 MNR005 MT5
// //	QTG-RU1A	//	15/4~17/7	//	//	//	//	//	//	MBG2001 MNR005 MT5
// //	LJG-RU1ASB	//	11/10~12/5	//	//	//	//	//	//	MBG2001 MNR005 MT5
	2RG-RU1E	E13C(T)	17/7~18/12	02213 02214	S1560-72370 S1560-72380	//	17801-E0050	F2260 F2259	23304-EV410 23355-EV020	MBG2001 MNR005
//	//	//	18/12~	//	//	//	//	F2257 F2259	23304-EV500 23355-EV020	MBG2001 MNR005
//	ADG-RU1E	//	05/6~10/7	//	//	A2781 又は AV2781	S1780-13450 又は S1790-21150	F2260	23304-EV351	MT5
//	PKG-RU1E	//	06/6~10/7	//	//	//	//	//	//	MT5
//	LKG-RU1ESB	//	10/7~12/5	//	//	A2781	17801-E0050	//	//	MBG2001 MNR005 MT5
//	QPG-RU1E	//	12/5~17/7	//	//	//	//	//	//	MBG2001 MNR005 MT5
//	QRG-RU1E	//	14/5~17/7	//	//	//	//	//	//	MBG2001 MNR005
// セレガ	KL-RU1F	F17D(T)	00/4~14/6	※02206 ※02205	S1560-72130 S1560-72150	A2773 又は AV2773	17801-12590 又は 17902-21010	FT2247	S2340-11222	
セレガ (D)	2DG-RU2A	A05C(T)	17/7~	02217	15601-EV030	A2785	17801-E0170	F2262 F2252	23304-EV561 23304-EV010	MBG2002 MNR005
// //	2KG-RU2A	//	17/7~	//	//	//	//	//	//	MBG2002 MNR005
//	KC-RU2P	PC11C	97/11~04/6	02189 02201	S1560-71562 S1560-71531	A2773 又は AV2773	S1780-12590 又は S1790-21011	FT2247	S2340-11222	
ハイブリッド	HM-RU2P	//	01/12~04/12	//	//	//	//	//	//	MT6
//	VM-RU2P	//	04/12~07/8	※02206 ※02205	S1560-72130 S1560-72150	A2773	S1780-12590	F2260	23304-EV351	

レト
クヨ
サス
タ

U
D
ト
ラ
ク
ス

三

菱

い
す
ゞ

日

野

マ
ツ
ダ

ダ
イ
ハ
ツ

ス
バ
ル

ス
ズ
キ

ホ
ン
ダ

ゼ
オ
ラ
イ
ト
表

エンジンを常に快調に保つには、ピュアなフィルターエレメント

MICRO 170

HINO

技術と信頼が生む製品

和 歴	20	21	22	23	24	25	26	27	28	29	30	31/1	2	3	4	5
西 歴	'08	'09	'10	'11	'12	'13	'14	'15	'16	'17	'18	'19	'20	'21	'22	'23

車 種 MODEL	型 式	エンジン ENGINE	年 式 YEAR	オイル OIL		エアー AIR		フューエル FUEL		その他 MICRO No.
				MICRO No.	PARTS-No.	MICRO No.	PARTS-No.	MICRO No.	PARTS-No.	

バス BUS

ターボ	ADG-RU8J	JO8E(T)	06/ 1~09/ 7	T2207	S1560-72190	A2780 又は AV2780	S1780-13360 又は S1790-21140	F2250	S2340-11682	MT6
//	BDG-RU8J	//	07/ 1~09/ 7	//	//	//	//	//	//	MT6
//	//	//	09/ 7~10/ 7	//	//	A2780	17801-E0010	//	//	MT6
//	LDG-RU8JHB	//	10/ 7~17/ 7	//	//	//	//	F2250 F2252	23304-EV030 23304-EV010	MBG6002 MT6
//	SDG-RU8JHB	//	10/ 7~17/ 7	//	//	//	//	//	//	MBG6002 MT6
//	PB-RX6JFA	JO5D(T)	04/ 6~07/ 6	T2199	S1560-71733	//	//	F2250	S2340-11682	
ターボ	BDG-RX6JFB	//	07/ 6~11/ 8	//	//	//	//	//	//	
4000 (D)	//	PB-XZB40	NO4C-TB	04/ 8~07/ 8	T2209	S1560-72210	A1397	17801-58030	23390-78280	
//	//	BDG-XZB40M	NO4C-TK	07/ 8~11/ 8	T1645	S1560-72390	//	//	//	
//	//	PDG-XZB40M	//	07/ 8~11/ 8	//	//	//	//	//	
//	//	SDG-XZB40M	NO4C-UP	11/ 8~15/ 1	//	15613-E0080	//	- F2252	23390-78300 23304-EV010	
//	//	SKG-XZB40M	NO4C-VJ	15/ 1~	//	//	//	//	//	
//	//	SPG-XZB40M	//	15/ 1~	//	//	//	//	//	
//	//	PB-XZB46Y	NO4CT	04/ 8~07/ 8	T2209	S1560-72210	//	//	23390-78280	
//	//	PDG-XZB46Y	NO4C-TK	07/ 8~11/ 8	T1645	S1560-72390	//	//	//	
//	//	SDG-XZB46Y	NO4C-UP	11/ 8~15/ 1	//	15613-E0080	//	- F2252	23390-78300 23304-EV010	
//	//	SPG-XZB46Y	NO4C-VJ	15/ 1~	//	//	//	//	//	
//	//	PB-XZB50M	NO4C-TB	04/ 8~07/ 8	T2209	S1560-72210	//	//	23390-78280	
//	//	BDG-XZB50M	NO4C-UB	07/ 8~11/ 8	T1645	S1560-72390	//	//	//	
//	//	PDG-XZB50M	//	07/ 8~11/ 8	//	//	//	//	//	
//	//	SDG-XZB50M	NO4C	11/ 8~15/ 1	//	15613-E0080	//	- F2252	23390-78300 23304-EV010	
//	//	SKG-XZB50M	NO4C-VJ	15/ 1~	//	//	//	//	//	
//	//	SPG-XZB50M	//	15/ 1~	//	//	//	//	//	
//	//	PB-XZB51	NO4C(T)	04/ 8~07/ 8	T2209	S1560-72210	//	//	23390-78280	
//	//	BDG-XZB51M	NO4C-UB	07/ 8~11/ 8	T1645	S1560-72390	//	//	//	
//	//	PDG-XZB51M	NO4C-TK	07/ 8~11/ 8	//	//	//	//	//	
//	//	SDG-XZB51M	NO4C	11/ 8~	//	15613-E0080	//	- F2252	23390-78300 23304-EV010	
//	//	SPG-XZB51M	NO4C-VJ	15/ 1~	//	//	//	//	//	
//	//	PB-XZB56Y	NO4C-TB	04/ 8~07/ 8	T2209	S1560-72210	//	//	23390-78280	
//	//	PDG-XZB56Y	NO4C-TK	07/ 8~11/ 8	T1645	S1560-72390	//	//	//	
//	//	SDG-XZB56Y	NO4C-UP	11/ 8~15/ 1	//	15613-E0080	//	- FT2258	23390-78300 23304-78420	
//	//	SPG-XZB56Y	NO4C-VJ	15/ 1~	//	//	//	//	//	
//	//	SKG-XZB60	NO4C(T)	17/ 1~19/ 8	//	//	//	FT1911 FT2258	23390-30180 23304-78420	

レク
クサ
スタ

ニッ
ト
ラックス

三

菱

い
す
ゞ

日

野

マ
ツ
ダ

ダイ
ハ
ツ

ス
バ
ル

ス
ズ
キ

ホ
ン
ダ

ゼ
オ
ラ
イ
ト
表

和 歴	20	21	22	23	24	25	26	27	28	29	30	31/1	2	3	4	5
西 歴	'08	'09	'10	'11	'12	'13	'14	'15	'16	'17	'18	'19	'20	'21	'22	'23

車 種 MODEL	型 式	エンジン ENGINE	年 式 YEAR	オイル OIL		エアー AIR		フューエル FUEL		その他 MICRO No.
				MICRO No.	PARTS-No.	MICRO No.	PARTS-No.	MICRO No.	PARTS-No.	

バス BUS

4000 (D) ターボ	SPG-XZB60	N04C(T)	17/1~19/8	T1645	15613-E0080	A1397	17801-58030	FT1911 FT2258	23390-30180 23304-78420	
// // //	SDG-XZB70	//	17/1~19/8	//	//	//	//	//	//	
// // //	SKG-XZB70	//	17/1~19/8	//	//	//	//	//	//	
// // //	SPG-XZB70	//	17/1~19/8	//	//	//	//	//	//	
// // //	2KG-XZB70	//	19/8~	O2218	15601-78140	//	//	— FT2258	23390-78280 23304-78420	
// // //	2PG-XZB70	//	19/8~	//	//	//	//	//	//	

※ O2205(S1560-72150)のエコタイプ(代替品)O2216(S1560-72360)

※ O2206(S1560-72130)のエコタイプ(代替品)O2215(S1560-72340)

レンジャー FC RANGER

ディーゼルターボ	2DG-FC2A	A05C(T)	17/4~	O2217	15601-EV030	A2785	17801-E0170	F2262 F2255	23304-EV561 23304-EV420	MBG2002 MNR005
// //	2KG-FC2A	//	17/4~	//	//	//	//	//	//	MBG2002 MNR005
// //	2PG-FC2A	//	17/4~	//	//	//	//	//	//	MBG2002 MNR005
ターボ	PB-FC6J#F	J05D(T)	03/10~05/5	T2199	S1560-71733	AV2780	S1790-21140	F2250	S2340-11682	
// ダンプ	PB-FC6JCFD	//	03/10~05/5	//	//	A2780	S1780-13360	//	//	
// ミキサー車	PB-FC6JCFM	//	03/10~05/5	//	//	//	//	//	//	
ハイブリッド	VF-FC6J#FH	//	03/10~05/5	//	//	AV2780	S1790-21140	//	//	
ターボ	ADG-FC6J#W	//	05/6~06/11	//	//	//	//	//	//	
// ダンプ	ADG-FC6JCWD	//	05/6~06/11	//	//	A2780	S1780-13360	//	//	
// ミキサー車	ADG-FC6JCWM	//	05/6~06/11	//	//	//	//	//	//	
//	BDG-FC6J#W	//	06/11~07/12	//	//	AV2780	S1790-21140	//	//	
//	BDG-FC6JCWM	//	06/11~07/12	//	//	A2780	S1780-13360	//	//	
// ミキサー車	//	//	06/11~07/12	//	//	//	//	//	//	
ハイブリッド	BJG-FC6J#WH	//	08/2~09/7	//	//	AV2780	S1790-21140	//	//	
//	//	//	09/7~11/7	//	//	A2780	17801-E0010	//	//	
ターボ	SKG-FC7J#A	J07E(T)	11/7~12/4	T2208	S1560-72200	//	//	//	23304-EV030	MBG6002
プロターボ	PB-FC7J#F	//	03/10~05/6	//	//	AV2780	S1790-21140	//	S2340-11682	
ターボダンプ	PB-FC7JCFD	//	03/10~05/6	//	//	A2780	S1780-13360	//	//	
// ミキサー車	PB-FC7JCFM	//	03/10~05/6	//	//	//	//	//	//	
//	ADG-FC7J#W	//	05/6~07/2	//	//	AV2780	S1790-21140	//	//	
// ダンプ	ADG-FC7JCWD	//	05/6~07/2	//	//	A2780	S1780-13360	//	//	
// ミキサー車	ADG-FC7JCWM	//	05/6~07/2	//	//	//	//	//	//	
CNG	ADG-FC7J#W	J08C	05/10~11/7	T2207	S1560-72190	AV2780	S1790-21140	—	—	
ターボ	BDG-FC7J#W	J07E(T)	06/11~11/7	T2208	S1560-72200	//	//	F2250	S2340-11682	
// ダンプ	BDG-FC7JCWD	//	06/11~11/7	//	//	A2780	S1780-13360	//	//	
// ミキサー車	BDG-FC7JCWM	//	06/11~11/7	//	//	//	//	//	//	
CNG	BDG-FC7J#W	J08C	06/11~11/7	T2207	S1560-72190	AV2780	S1790-21140	—	—	
ターボ	BKG-FC7J#Y	J07E(T)	07/12~09/7	T2208	S1560-72200	//	//	F2250	S2340-11682	

HINO

技術と信頼が生む製品

和 歴	20	21	22	23	24	25	26	27	28	29	30	31/1	2	3	4	5
西 歴	'08	'09	'10	'11	'12	'13	'14	'15	'16	'17	'18	'19	'20	'21	'22	'23

車 種 MODEL	型 式	エンジン ENGINE	年 式 YEAR	オイル OIL		エアー AIR		フューエル FUEL		その他 MICRO No.
				MICRO No.	PARTS-No.	MICRO No.	PARTS-No.	MICRO No.	PARTS-No.	

レンジャー FC RANGER

ターボ	BKG-FC7J#Y	JO7E(T)	09/ 7~11/7	T2208	S1560-72200	A2780	17801-E0010	F2250	S2340-11682	
// ダンプ	BKG-FC7JCYD	//	07/12~11/7	//	//	//	S1780-13360	//	//	
// ミキサー車	BKG-FC7JCYM	//	07/12~11/7	//	//	//	//	//	//	
//	SDG-FC7J	//	10/ 7~12/4	//	//	//	17801-E0010	F2250 F2252	23304-EV030 23304-EV010	MBG6002
//	SKG-FC7J	//	10/ 7~12/4	//	//	//	//	//	//	MBG6002
//	TKG-FC7J	//	12/ 4~15/11	//	//	//	//	//	//	MBG6002
//	TPG-FC7J	//	15/11~17/4	//	//	//	//	//	//	MBG6002
//	SJG-FC9J#A	JO5E(T)	11/11~12/4	T2199	S1560-71733	//	//	F2251 F2252	23304-EV360 23304-EV010	MBG6002
//	SKG-FC9J#A	//	11/ 7~12/4	//	//	//	//	//	//	MBG6002
//	SDG-FC9J#A	//	11/ 7~12/4	//	//	//	//	//	//	MBG6002
//	TKG-FC9J#A	//	12/ 4~17/4	//	//	//	//	//	//	MBG6002
//	TQG-FC9J#A	//	12/ 4~17/4	//	//	//	//	//	//	MBG6002

レンジャー FD RANGER

ターボ	2DG-FD2A	A05C(T)	17/ 4~	O2217	15601-EV030	A2785	17801-E0170	F2262 F2255	23304-EV561 23304-EV420	MBG2002 MNR005
//	2KG-FD2A	//	17/ 4~	//	//	//	//	//	//	MBG2002 MNR005
//	2PG-FD2A	//	17/ 4~	//	//	//	//	//	//	MBG2002 MNR005
// ダブルキャブ	//	//	17/ 4~	//	//	A1436H	17801-78100	//	//	MBG2002 MNR005
//	PB-FD7J#F	JO7E(T)	03/10~05/6	T2208	S1560-72200	AV2780	S1790-21140	F2250	S2340-11682	
// 消防車	PB-FD7J#FF	//	03/10~05/6	//	//	AC6465	S1780-13500	//	//	
// ダンプ	PB-FD7JDFD	//	03/10~05/6	//	//	A2780	S1780-13360	//	//	
// シングルキャブ	ADG-FD7J#W	//	05/ 6~07/2	//	//	AV2780	S1780-21140	//	//	
// //	BDG-FD7J#W	//	06/11~11/7	//	//	//	//	//	//	
// ダブルキャブ	BDG-FD7J#WF	//	06/11~11/7	//	//	AC6465	S1780-13410	//	//	
// ダンプ	BDG-FD7JDWD	//	06/11~11/7	//	//	A2780	S1780-13360	//	//	
// ダブルキャブ	ADG-FD7J#WF	//	05/ 6~07/2	//	//	AC6465	S1780-13410	//	//	
// ダンプ	ADG-FD7JDWD	//	05/ 6~07/2	//	//	A2780	S1780-13360	//	//	
// シングルキャブ	BKG-FD7J#Y	//	07/12~09/ 7	//	//	AV2780	S1790-21140	//	//	
// //	//	//	09/ 7~11/7	//	//	A2780	17801-E0010	//	//	
// ダブルキャブ	//	//	07/12~11/7	//	//	AC6465	S1780-13500	//	//	
// ダンプ	BKG-FD7JDYD	//	07/12~11/7	//	//	A2780	S1780-13360	//	//	
//	SDG-FD7J	//	10/ 7~12/4	//	//	//	17801-E0010	F2250 F2252	23304-EV030 23304-EV010	MBG6002
//	SKG-FD7J	//	11/ 7~12/4	//	//	//	//	//	//	MBG6002
//	TKG-FD7J	//	12/ 4~17/8	//	//	//	//	//	//	MBG6002
//	TPG-FD7J	//	15/11~17/8	//	//	//	//	//	//	MBG6002
//	PB-FD8J#F	JO8E(T)	04/ 4~05/10	T2207	S1560-72190	AV2780	S1790-21140	F2250	S2340-11682	

レクサス

ニッサン

三菱

いすゞ

日野

マツダ

ダイハツ

スバル

スズキ

ホンダ

ゼオライト表

HINO

技術と信頼が生む製品

和 歴	20	21	22	23	24	25	26	27	28	29	30	31/1	2	3	4	5
西 歴	'08	'09	'10	'11	'12	'13	'14	'15	'16	'17	'18	'19	'20	'21	'22	'23

車 種 MODEL	型 式	エンジン ENGINE	年 式 YEAR	オイル OIL		エアー AIR		フューエル FUEL		その他 MICRO No.
				MICRO No.	PARTS-No.	MICRO No.	PARTS-No.	MICRO No.	PARTS-No.	

レンジャー FD RANGER

ターボ	ADG-FD8J#W	JO8E(T)	05/10~07/2	T2207	S1560-72190	AV2780	S1790-21140	F2250	S2340-11682	
//	BDG-FD8J#W	//	06/11~09/7	//	//	//	//	//	//	
// ダンプ	//	//	09/7~11/7	//	//	A2780	17801-E0010	//	//	
//	SKG-FD9J#A	JO5E(T)	11/7~12/4	T2199	S1560-71733	//	//	F2251 F2252	23304-EV260 23304-EV010	MBG6002
//	TKG-FD9J	//	12/4~17/8	//	//	//	//	//	//	MBG6002

レンジャー FE RANGER

ターボ	QPG-FE2A	A05C(T)	15/10~17/4	O2217	15601-EV030	A2780	17801-E0010	F2262 F2252	23304-EV561 23304-EV010	MBG2002
//	2DG-FE2A	//	17/4~	//	//	A2785	17801-E0170	F2262 F2255	23304-EV561 23304-EV420	MBG2002 MNR005
//	2KG-FE2A	//	17/4~	//	//	//	//	//	//	MBG2002 MNR005
//	2PG-FE2A	//	17/4~	//	//	//	//	//	//	MBG2002 MNR005
// ダブルキャブ	//	//	17/4~	//	//	A1436H	17801-78100	//	//	MBG2002 MNR005
//	LDG-FE7J	JO7E(T)	10/7~12/4	T2208	S1560-72200	A2780	17801-E0010	F2250 F2252	23304-EV030 23304-EV010	MBG6002
//	LKG-FE7J#A	//	10/7~12/4	//	//	//	//	//	//	MBG6002
// 消防車	LKG-FE7J#AF	//	10/7~12/4	//	//	AC6465	S1780-13490	//	//	MBG6002
//	QKG-FE7J	//	12/4~17/4	//	//	A2780	17801-E0010	//	//	MBG6002
//	KS-FE7J#F	//	04/4~05/6	//	//	AV2780	S1790-21140	F2250	S2340-11682	
// ダンプ	KS-FE7JEFD	//	04/4~05/6	//	//	A2780	S1780-13360	//	//	
// ミキサー車	KS-FE7JEFM	//	04/4~05/6	//	//	//	//	//	//	
//	PK-FE7J#F	//	04/4~05/6	//	//	AV2780	S1790-21140	//	//	
// ダンプ	PK-FE7JEFD	//	04/4~05/6	//	//	A2780	S1780-13360	//	//	
// ミキサー車	PK-FE7JEFM	//	04/4~05/6	//	//	//	//	//	//	
//	ADG-FE7J#W	//	05/6~07/2	//	//	AV2780	S1790-21140	//	//	
// ダンプ	ADG-FE7JEWD	//	05/6~07/2	//	//	A2780	S1780-13360	//	//	
//	BDG-FE7J#W	//	07/2~10/7	//	//	AV2780	S1790-21140	//	//	
// ダンプ	BDG-FE7JEWD	//	07/2~10/7	//	//	A2780	S1780-13360	//	//	
// ミキサー車	BDG-FE7JEWM	//	06/11~10/7	//	//	//	//	//	//	
//	ADG-FE7JEWM	//	05/6~07/2	//	//	//	//	//	//	
//	KS-FE8J#F	JO8E(T)	04/4~05/10	T2207	S1560-72190	AV2780	S1790-21140	//	//	
// 消防車	KS-FE8J#FF	//	04/7~05/10	//	//	AC6465	S1780-13500	//	//	MT6
//	PK-FE8J#F	//	04/4~05/10	//	//	AV2780	S1790-21140	//	//	MT6
// 消防車	PK-FE8J#FF	//	04/7~05/10	//	//	AC6465	S1780-13500	//	//	MT6
//	ADG-FE8J	//	05/10~07/2	//	//	AV2780	S1790-21140	//	//	MT6
// 消防車	//	//	05/10~07/2	//	//	AC6465	S1780-13410	//	//	MT6
//	BDG-FE8J#W	//	07/2~11/7	//	//	AV2780	S1790-21140	//	//	MT6

レト
クヨ
サス
スタ

U
D
ト
ラ
ク
ス

三

菱

い
す
ゞ

日

野

マ
ツ
ダ

ダ
イ
ハ
ツ

ス
バ
ル

ス
ズ
キ

ホ
ン
ダ

ゼ
オ
ラ
イ
ト
表

HINO

技術と信頼が生む製品

和 歴	20	21	22	23	24	25	26	27	28	29	30	31/1	2	3	4	5
西 歴	'08	'09	'10	'11	'12	'13	'14	'15	'16	'17	'18	'19	'20	'21	'22	'23

車 種 MODEL	型 式	エンジン ENGINE	年 式 YEAR	オイル OIL		エア- AIR		フューエル FUEL		その他 MICRO No.
				MICRO No.	PARTS-No.	MICRO No.	PARTS-No.	MICRO No.	PARTS-No.	

レンジャー FE RANGER

ターボ 消防車	BDG-FE8J#WF	J08E(T)	07/ 2~11/ 7	T2207	S1560-72190	AC6465	S1780-13410	F2250	S2340-11682	MT6
---------	-------------	---------	-------------	-------	-------------	--------	-------------	-------	-------------	-----

レンジャー FG RANGER

ターボ	2PG-FG2A	A05C(T)	17/ 4~	O2217	15601-EV030	A2785	17801-E0170	F2262 F2255	23304-EV561 23304-EV420	MT6
//	KS-FG8J	J08C(T)	04/ 4~05/10	T2207	S1560-72190	AV2780	S1790-21140	F2250	S2340-11682	
//	PK-FG8J	//	04/ 4~05/10	//	//	//	//	//	//	MT6
//	ADG-FG8J	//	05/10~10/ 7	//	//	//	//	//	//	MT6
//	BDG-FG8J	//	06/11~09/ 7	//	//	//	//	//	//	MT6
//	//	//	09/ 7~10/ 7	//	//	A2780	17801-E0010	//	//	MT6
//	LDG-FG8J	J08E(T)	10/ 7~17/ 4	//	//	//	//	F2250 F2252	23304-EV030 23304-EV010	MBG6002 MT6

レンジャー FJ RANGER

ターボ	2DG-FJ2A	A05C(T)	17/ 4~	O2217	15601-EV030	A2785	17801-E0170	F2262 F2255	23304-EV561 23304-EV420	MBG2002 MNR005
//	2KG-FJ2A	//	17/ 4~	//	//	//	//	//	//	MBG2002 MNR005
//	2PG-FJ2A	//	17/ 4~	//	//	//	//	//	//	MBG2002 MNR005 MT5
//	KS-FJ7J#F	J07E(T)	04/ 4~05/ 6	T2208	S1560-72200	AV2780	S1790-21140	F2250	S2340-11682	
// ダンプ	KS-FJ7EFD	//	04/ 4~05/ 6	//	//	A2780	S1780-13360	//	//	
// ミキサー車	KS-FJ7JEFM	//	04/ 4~05/ 6	//	//	//	//	//	//	
//	PK-FJ7J#F	//	04/ 4~05/ 6	//	//	AV2780	S1790-21140	//	//	
// ダンプ	PK-FJ7JEFM	//	04/ 4~05/ 6	//	//	A2780	S1780-13360	//	//	
// ミキサー車	PK-FJ7JEFM	//	04/ 4~05/ 6	//	//	//	//	//	//	
//	ADG-FJ7J#W	//	05/ 6~07/ 2	//	//	AV2780	S1790-21140	//	//	
// ダンプ	ADG-FJ7JDWD	//	05/ 6~07/ 2	//	//	A2780	S1780-13360	//	//	
// ミキサー車	ADG-FJ7JDWM	//	05/ 6~07/ 2	//	//	//	//	//	//	
//	BDG-FJ7J#W	//	07/ 2~10/ 7	//	//	AV2780	S1790-21140	//	//	
// ダンプ	BDG-FJ7JDWD	//	07/ 2~10/ 7	//	//	A2780	S1780-13360	//	//	
// ミキサー車	BDG-FJ7JDWM	//	07/ 2~10/ 7	//	//	//	//	//	//	
	LDG-FJ7J 169KW(230PS)	J07E (J7-7)	10/ 7~12/ 4	//	//	//	17801-E0010	F2250 F2252	23304-EV030 23304-EV010	MBG6002
ダンプ ミキサー車	//	//	10/ 7~12/ 4	//	//	AC6465	S1780-13490	//	//	MBG6002
	//	J07E (J7-9)	10/ 7~12/ 4	//	//	A2780	17801-E0010	//	//	MBG6002
ダンプ ミキサー車	//	//	10/ 7~12/ 4	//	//	AC6465	S1780-13490	//	//	MBG6002
	LKG-FJ7J //	// //	10/ 7~12/ 4	//	//	A2780	17801-E0010	//	//	MBG6002

レ
ク
サ
ス
タ

ニ
ッ
ッ
ッ
ス

三

菱

い
す
ゞ

日

野

マ
ツ
ダ

ダ
イ
ハ
ツ

ス
バ
ル

ス
ズ
キ

ホ
ン
ダ

ゼ
オ
ラ
イ
ト
表

HINO

技術と信頼が生む製品

和 歴	20	21	22	23	24	25	26	27	28	29	30	31/1	2	3	4	5
西 歴	'08	'09	'10	'11	'12	'13	'14	'15	'16	'17	'18	'19	'20	'21	'22	'23

車 種 MODEL	型 式	エンジン ENGINE	年 式 YEAR	オイル OIL		エアー AIR		フューエル FUEL		その他 MICRO No.
				MICRO No.	PARTS-No.	MICRO No.	PARTS-No.	MICRO No.	PARTS-No.	

レンジャー FJ RANGER

ターボ	QKG-FJ7J	JO7E(T)	12/ 4~17/ 4	T2208	S1560-72200	A2780	17801-E0010	F2250 F2252	23304-EV030 23304-EV010	MBG6002
-----	----------	---------	-------------	-------	-------------	-------	-------------	----------------	----------------------------	---------

レンジャー FT RANGER

ダブルキャブ 消防車	KS-FT8J	JO8E	04/ 7~05/ 6	T2207	S1560-72190	AC6465	S1780-13500	F2250	S2340-11682	MT6
//	PB-FT8J	//	04/ 7~05/ 6	//	//	//	//	//	//	
//	ADG-FT8J	//	05/ 6~07/ 2	//	//	//	S1780-13410	//	//	MT6
//	BDG-FT8J	//	07/ 2~10/ 7	//	//	//	//	//	//	MT6
//	LDG-FT8J	//	10/ 7~11/ 7	//	S1560-72330	//	//	F2250 F2252	23304-EV031 23304-EV010	MBG6002

レンジャー FX RANGER

ターボ	2PG-FX2A	A05C(T)	17/ 4~	O2217	15601-EV030	A2785	17801-E0170	F2262 F2255	23304-EV561 23304-EV420	MBG2002 MNR005
// ダブルキャブ	//	//	//	//	//	A1436H	17801-78100	//	//	MBG2002 MNR005
//	PB-FX7J#F	JO8C	04/ 4~05/ 6	T2208	S1560-72200	AV2780	S1790-21140	F2250	S2340-11682	
// 消防車	PB-FX7JGFF	//	04/ 4~05/ 6	//	//	AC6465	S1780-13500	//	//	
//	ADG-FX7J#W	//	05/ 6~07/ 2	//	//	AV2780	S1790-21140	//	//	
// 消防車	ADG-FX7JGWF	//	05/ 6~07/ 2	//	//	AC6465	S1780-13410	//	//	
//	BDG-FX7J#W	//	06/11~09/ 7	//	//	AV2780	S1790-21140	//	//	
//	//	//	07/ 2~11/ 7	//	//	A2780	17801-E0010	//	//	
// 消防車	BDG-FX7JGWF	//	07/ 2~11/ 7	//	//	AC6465	S1780-13410	//	//	
//	SDG-FX7J	JO7E(T)	11/ 7~17/ 4	//	//	A2780	17801-E0010	F2250 F2252	23304-EV030 23304-EV010	MBG6002

レンジャー GC RANGER

ターボ	2KG-GC2A	A05C(T)	17/ 4~	O2217	15601-EV030	A2785	17801-E0170	F2262 F2255	23304-EV561 23304-EV420	MBG2002 MNR005
//	2PG-GC2A	//	17/ 4~	//	//	//	//	//	//	MBG2002
//	2DG-GC2A	//	17/ 4~	//	//	//	//	//	//	MBG2002
//	SDG-GC7J	JO7E(T)	10/ 7~12/ 4	T2208	S1560-72200	A2780	17801-E0010	F2250 F2252	23304-EV030 23304-EV010	MBG6002
//	TKG-GC7J	//	12/ 4~17/ 4	//	//	//	//	//	//	MBG6002
//	SKG-GC7J#A	//	11/ 7~12/ 4	//	//	//	//	//	//	MBG6002
//	PB-GC7J#F	//	04/ 4~05/ 6	//	//	//	//	F2250	S2340-11682	
// ミキサー車	PB-GC7JDFM	//	04/ 4~05/ 6	//	//	//	S1780-13360	//	//	
//	ADG-GC7J#W	//	05/ 6~07/ 2	//	//	AV2780	S1790-21140	//	//	
// ミキサー車	ADG-GC7JDWM	//	05/ 6~07/ 2	//	//	A2780	S1780-13360	//	//	
CNG	ADG-GC7J#W	JO8C	05/10~11/ 7	T2207	S1560-72190	AV2780	S1790-21140	-	-	
ターボ	BDG-GC7J#W	JO7E(T)	06/11~11/ 7	T2208	S1560-72200	//	//	F2250	S2340-11682	
// ダンプ	BDG-GC7JDWD	//	06/11~11/ 7	//	//	A2780	S1780-13360	//	//	

エンジンを常に快調に保つには、ピュアなフィルターエレメント

MICRO 176

レト
クヨ
スタ

ニッ
ソ
ラ

三

菱

い
す
ゞ

日

野

マ
ツ
ダ

ダイ
ハ
ツ

ス
バ
ル

ス
ズ
キ

ホ
ン
ダ

ゼ
オ
ラ
イ
ト
表

和 歴	20	21	22	23	24	25	26	27	28	29	30	31/1	2	3	4	5
西 歴	'08	'09	'10	'11	'12	'13	'14	'15	'16	'17	'18	'19	'20	'21	'22	'23

車 種 MODEL	型 式	エンジン ENGINE	年 式 YEAR	オイル OIL		エアー AIR		フューエル FUEL		その他 MICRO No.
				MICRO No.	PARTS-No.	MICRO No.	PARTS-No.	MICRO No.	PARTS-No.	

レンジャー GC RANGER

// ミキサー車	BDG-GC7JDWM	JO7E(T)	06/11~11/7	T2208	S1560-72200	A2780	S1780-13360	F2250	S2340-11682	
//	BKG-GC7J#Y	//	07/12~09/7	//	//	AV2780	S1790-21140	//	//	
//	//	//	09/7~11/7	//	//	A2780	17801-E0010	//	//	
// ダンプ	BKG-GC7JDYD	//	07/12~11/7	//	//	//	S1780-13360	//	//	
// ミキサー車	BKG-GC7JDYM	//	07/12~11/7	//	//	//	//	//	//	
//	SKG-GC9	JO5E(T)	11/7~12/4	T2199	S1560-71733	//	//	F2251	23304-EV260	MBG6002
//	TKG-GC9J	//	12/4~17/4	//	//	//	//	//	//	MBG6002

レンジャー GD RANGER

ターボ	2KG-GD2A	A05C(T)	17/4~	02217	15601-EV030	A2785	17801-E0170	F2262	23304-EV561	MBG2002
								F2255	23304-EV420	MNR005
//	2PG-GD2A	//	17/4~	//	//	//	//	//	//	MBG2002 MNR005
// ダブルキャブ	//	//	17/4~	//	//	A1436H	17801-78100	//	//	MBG2002 MNR005
//	PB-GD7J	JO7E(T)	04/4~05/6	T2208	S1560-72200	AV2780	S1790-21140	F2250	S2340-11682	
// 消防車	//	//	04/4~05/6	//	//	AC6465	S1780-13500	//	//	
//	ADG-GD7J	//	05/6~06/11	//	//	AV2780	S1790-21140	//	//	
// 消防車	//	//	05/6~06/11	//	//	AC6465	S1780-13410	//	//	
//	BDG-GD7J	//	06/11~07/12	//	//	AV2780	S1790-21140	//	//	
// ダンプ	//	//	06/11~07/12	//	//	A2780	S1780-13360	//	//	
//	BKG-GD7J	//	07/12~11/7	//	//	AV2780 又は A2780	S1790-21140 S1780-13360	//	//	
//	SDG-GD7J	//	10/7~12/4	//	//	//	//	F2250 F2252	23304-EV030 23304-EV010	MBG6002
//	SKG-GD7J	//	11/7~12/4	//	//	//	//	//	//	MBG6002
//	TKG-GD7J	//	12/4~17/4	//	//	//	//	//	//	MBG6002
//	BDG-GD8J	JO8E(T)	07/3~09/7	T2207	S1560-72190	AV2780	S1790-21140	F2250	S2340-11682	MT6
//	//	//	09/7~11/7	//	//	A2780	17801-E0010	//	//	MT6

レンジャー GK RANGER

ターボ	2KG-GK2A	A05C(T)	17/4~	02217	15601-EV030	A2785	17801-E0170	F2262 F2255	23304-EV561 23304-EV420	MBG2002 MNR005 MT5
//	KS-GK8J#F	JO8E(T)	04/4~05/10	T2207	S1560-72190	AV2780	S1790-21140	F2250	S2340-11682	MT6
// ミキサー車	KS-GK8JKFM	//	04/4~05/10	//	//	A2780	S1780-13360	//	//	MT6
//	PK-GK8J#F	//	04/4~05/10	//	//	AV2780	S1780-21140	//	//	MT6
// ミキサー車	PK-GK8JKFM	//	04/4~05/10	//	//	A2780	S1780-13360	//	//	MT6
//	ADG-GK8J#W	//	05/10~07/2	//	//	AV2780	S1790-21140	//	//	MT6
// ミキサー車	ADG-GK8JKWM	//	05/10~07/2	//	//	A2780	S1780-13360	//	//	MT6
//	BDG-GK8J#W	//	06/11~09/7	//	//	AV2780	S1790-21140	//	//	MT6
//	//	//	09/7~10/7	//	//	A2780	S1780-13360	//	//	MT6
// ミキサー車	BDG-GK8JKWM	//	06/11~10/7	//	//	//	//	//	//	MT6

レクサス

ニッサン

三菱

菱

いすゞ

日

野

マツダ

ダイハツ

スバル

スズキ

ホンダ

ゼオライト表

HINO

技術と信頼が生む製品

和 歴	20	21	22	23	24	25	26	27	28	29	30	31/1	2	3	4	5
西 歴	'08	'09	'10	'11	'12	'13	'14	'15	'16	'17	'18	'19	'20	'21	'22	'23

車 種 MODEL	型 式	エンジン ENGINE	年 式 YEAR	オイル OIL		エア- AIR		フューエル FUEL		その他 MICRO No.
				MICRO No.	PARTS-No.	MICRO No.	PARTS-No.	MICRO No.	PARTS-No.	

レンジャー GK RANGER

ターボ	LDG-GK8J	J08E(T)	10/ 7~17/ 8	T2207	S1560-72190	A2780	17801-E0010	F2250 F2252	23304-EV030 23304-EV010	MBG6002 MT6
-----	----------	---------	-------------	-------	-------------	-------	-------------	----------------	----------------------------	----------------

レンジャー GX RANGER

消防車	2KG-GX2A	A05C(T)	17/ 4~	O2217	15601-EV030	A2785	17801-E0170	F2262 F2255	23304-EV561 23304-EV420	MBG2002 MNR005
//	2PG-GX2A	//	17/ 4~	//	//		//	//	//	MBG2002 MNT005
ターボシングルキャブ	PB-GX7J#F	J07E(T)	04/ 4~05/ 6	T2208	S1560-72200	AV2780	S1790-21140	F2250	S2340-11682	
// // 消防車	PB-GX7JGFF	//	04/ 4~05/ 6	//	//	AC6465	S1780-13500	//	//	
// //	ADG-GX7J#W	//	05/ 6~07/ 2	//	//	AV2780	S1790-21140	//	//	
// // 消防車	ADG-GX7JGWF	//	05/ 6~07/ 2	//	//	AC6465	S1780-13410	//	//	
//	BDG-GX7J#W	//	06/11~09/ 7	//	//	AV2780	S1790-21140	//	//	
//	//	//	09/ 7~11/ 7	//	//	A2780	17801-E0010	//	//	
// 消防車	BDG-GX7JGWF	//	06/11~11/ 7	//	//	AC6465	S1780-13410	//	//	
//	SDG-GX7J	//	11/ 7~17/ 8	//	//	A2780	17801-E0010	F2250 F2252	23304-EV031 23304-EV010	MBG6002

- レトヨスタ
- ニッサン
- 三菱
- 菱
- いすゞ
- 日野
- マツダ
- ダイハツ
- スバル
- スズキ
- ホンダ
- ゼオライト表

MAZDA

技術と信頼が生む製品

和 歴	20	21	22	23	24	25	26	27	28	29	30	31/1	2	3	4	5
西 歴	'08	'09	'10	'11	'12	'13	'14	'15	'16	'17	'18	'19	'20	'21	'22	'23

レクサス

ニッサン

三菱

いすゞ

日野

マツダ

ダイハツ

スバル

スズキ

ホンダ

ゼオライト表

車 種 MODEL	型 式	エンジン ENGINE	年 式 YEAR	オイル OIL		エア- AIR		フューエル FUEL		その他 MICRO No.
				MICRO No.	PARTS-No.	MICRO No.	PARTS-No.	MICRO No.	PARTS-No.	

AZ-オフロード AZ-OFFROAD

660 4WD ターボ	GH-JM23W	K6A(T)	99/10~00/4	T501	ZZS1-14-302	WA134	1A02-13-Z40	IN TANK	1A08-13-480	S822W
// // //	TA-JM23W	//	00/4~04/10	//	//	//	//	//	//	S822W
// // //	ABA-JM23W	//	04/10~14/3	//	//	//	//	//	//	S822W

AZ-ワゴン AZ-WAGON

660 EP1	LA-MD22S	K6A	00/12~03/10	T501	AY01-14-300B	WA135	1A04-13-Z40	IN TANK	1A07-13-480A	S822W
// 4WD	//	//	00/12~03/10	//	//	//	//	//	//	S822W
//	UA-MD22S	//	02/4~03/10	//	//	//	//	//	//	S822W
// ターボ (~No.620000)	TA-MD22S	K6A(T)	00/12~02/9	//	//	WA131	1A01-13-Z40	//	1A05-13-480	S822W
// 4WD ターボ	//	//	00/12~08/9	//	//	//	//	//	//	S822W
// // (No.620001~)	//	//	02/9~03/10	//	//	WA137	1A05-13-Z40	//	//	S822W
//	UA-MJ21S	K6A	03/10~04/4	//	//	WA135	1A04-13-Z40	//	1A21-13-480	S826W
// ターボ	//	K6A(T)	03/10~04/4	//	//	WA140	1A06-13-Z40	//	//	S826W
// //	LA-MJ21S	//	03/10~04/4	//	//	//	//	//	//	S826W
//	CBA-MJ21S	K6A	04/4~08/9	//	//	WA135	1A04-13-Z40	//	//	S826W
// ターボ	//	K6A(T)	04/4~08/9	//	//	WA140	1A06-13-Z40	//	//	S826W
// //	ABA-MJ21S	//	04/4~08/9	//	//	//	//	//	//	S826W
//	DBA-MJ21S	K6A	04/4~08/9	//	//	WA135	1A04-13-Z40	//	//	S826W
// ターボ	CBA-MJ22S	K6A(T)	07/2~08/9	//	//	WA140	1A06-13-Z40	//	//	S826W
//	DBA-MJ22S	K6A	07/2~08/9	//	//	WA135	1A04-13-Z40	//	//	S826W
// ターボ	CBA-MJ23S	K6A(T)	08/9~12/10	//	//	WA140	1A06-13-Z40		1A28-13-480	S848W
//	DBA-MJ23S	KA6	08/9~12/10	//	//	WA145	1A10-13-Z40		//	S848W
// ターボ	//	//	10/8~12/10	//	//	WA140	1A06-13-Z40A		//	S848W

CX-3 CX-3

1500 (D) ターボ4WD	LDA-DK5AW	S5-DPTS	15/2~18/5	T8220	SH01-14-302A	WA8584	P501-13-3A0		S51C-13-ZA5	8869W
// // //	LDA-DK5FW	//	15/2~18/5	//	//	//	//		//	8869W
1800 // //	3DA-DK8FW	S8-DPTR	18/5~	//	SH01-14-302A	WA8587	S801-13-3A0		//	8869W
// // // 4WD	3DA-DK8AW	//	18/5~	//	//	//	//		//	8869W
2000 4WD	6BA-DKEAW	PE-VPS	17/7~23/10	T600	PE01-14-302B	WA8586	PEHH-13-3A0			8869W
//	6BA-DKEFW	//	17/7~23/10	//	//	//	//			8869W
1500 4WD	5BA-DKLAY	P5-VPS	23/10~	//	//	WA8584	P501-13-3A0			8869W
//	5BA-DKLFY	//	23/10~	//	//	//	//			8869W

CX-5 CX-5

2200 (D) 4WD	LDA-KE2AW	SH-VPTS	12/2~17/2	T8220	SH01-14-302A	WA8583	SH01-13-3A0A	FT1910	R2N5-13-ZA5	8856W
// //	LDA-KE2FW	//	12/2~17/2	//	//	//	//	//	//	8856W
2500	DBA-KE5FW	PY-VPS	13/10~17/2	T600	PE01-14-302B	WA8582	PE07-13-3A0A			8856W
// 4WD	DBA-KE5AW	//	13/10~17/2	//	//	//	//			8856W
2000 //	DBA-KEEAW	PE-VPS	12/2~13/10	//	//	//	//	IN TANK		8856W

MAZDA

技術と信頼が生む製品

和 歴	20	21	22	23	24	25	26	27	28	29	30	31/1	2	3	4	5
西 歴	'08	'09	'10	'11	'12	'13	'14	'15	'16	'17	'18	'19	'20	'21	'22	'23

車 種 MODEL	型 式	エンジン ENGINE	年 式 YEAR	オイル OIL		エアー AIR		フューエル FUEL		その他 MICRO No.
				MICRO No.	PARTS-No.	MICRO No.	PARTS-No.	MICRO No.	PARTS-No.	

CX-5 CX-5

2000	DBA-KEEFW	PE-VPS	12/2~17/2	T600	PE01-14-302B	WA8582	PE07-13-3A0A	IN TANK		8856W
2200 (D)	LDA-KF2P	SH-VPTS	17/2~18/2	T8220	SH01-14-302A	WA8583	SH01-13-3A0A	FT1910	R2N5-13-ZA5	8856W
// //	3DA-KF2P	//	18/3~	//	//	//	PY8W-13-3A0			8856W
2500	DBA-KF5P	PY-VPS	17/2~18/3	T600	PE01-14-302B	WA8582	PE07-13-3A0A			8856W
// 4WD	//	//	17/2~18/3	//	//	//	//			8856W
// ターボ	5BA-KF5P	PY-VPTS	18/11~21/12		PY8W-14-302	WA8583	PY8W-13-3A0			8856W
//	6BA-KF5P	PY-RPS	18/3~	T600	PE01-14-302	//	//			8856W
2000	DBA-KFEP	PE-VPS	17/2~18/2	//	//	WA8582	PE07-13-3A0A			8856W
//	6BA-KFEP	PE-VPS	18/2~	//	//	//	//			8856W

CX-7 CX-7

2300ターボ ~107702	CBA-ER3P	L3-VDT	06/12~09/7	O8218	L321-14-302	WA8558	AJ57-13-Z40	IN TANK		8818W
// // 107703~	//	//	09/7~11/12	T8220	LFY1-14-302	//	//	//		8818W

CX-8 CX-8

2200ターボ (D)	3DA-KG2P	SH-VPTS	17/12~	T8220	SH01-14-302A	WA8583	PY8W-13-3A0	FT1910	R2N5-13-ZA5	1864W
2500	6BA-KG5P	PY-VPS	18/11~	T600	PE01-14-302	WA8582	PE07-13-3A0A			1864W
// ターボ	5BA-KG5P	PY-VPTS	18/11~		PY8W-14-302	WA8583	PY8W-13-3A0			1864W

CX-30 CX-30

2000	5AA-DMEJ3P	PE-VPS	22/8~	T600	PE01-14-302B	WA8588	PAH9-13-3A0A			8880W
//	5BA-DMEP	//	19/10~	//	//	//	//			8880W
//	5AA-DMFP	HF-VPH	20/1~		PY8W-14-302	WA8587	S801-13-3A0			8880W
1800 (D) ターボ	3DA-DM8P	S8-DPTS	19/10~	T8220	SH01-14-302A	//	//		S805-13-ZA5	8880W

CX-60 CX-60

2500	5BA-KH5P	PY-VPS	22/4~		PY8W-14-302		PXFV-13-3A0			
3300 (D) ターボ	3DA-KH3P	T3	22/4~		//		//		T301-13-ZA5	

MAZDA2 MAZDA2

1500	5BA-DJLAS	P5	19/9~	T600	PE01-14-302B	WA8584	P501-13-3A0			8869W
//	6BA-DJLAS	//	21/6~	//	//	//	//			8869W
// 4WD	3BA-DJLFS	//	19/9~	//	//	//	//			8869W
// //	5BA-DJLFS	//	21/6~	//	//	//	//			8869W
// //	6BA-DJLFS	//	21/6~	//	//	//	//			8869W
// (D) ターボ	3DA-DJ5AS	S5	19/9~	T8220	SH01-14-302A	//	//		S51C-13-ZA5B	8869W
// // // 4WD	3DA-DJ5FS	//	19/9~	//	//	//	//		//	8869W

MAZDA3 MAZDA3

2000	3AA-BPEP	HF-VPH	19/12~22/9		PY8W-14-302	WA8587	S801-13-3A0			8880W
------	----------	--------	------------	--	-------------	--------	-------------	--	--	-------

レ
ク
サ
ス
タ

ニ
ッ
サ
ン

三

菱

い
す
ゞ

日

野

マ
ツ
ダ

ダ
イ
ハ
ツ

ス
バ
ル

ス
ズ
キ

ホ
ン
ダ

ゼ
オ
ラ
イ
ト
表

MAZDA

技術と信頼が生む製品

和 歴	20	21	22	23	24	25	26	27	28	29	30	31/1	2	3	4	5
西 歴	'08	'09	'10	'11	'12	'13	'14	'15	'16	'17	'18	'19	'20	'21	'22	'23

レクサス

ニッサン

三

菱

いすゞ

日

野

マツダ

ダイハツ

スバル

スズキ

ホンダ

ゼオライト表

車 種 MODEL	型 式	エンジン ENGINE	年 式 YEAR	オイル OIL		エアー AIR		フューエル FUEL		その他 MICRO No.
				MICRO No.	PARTS-No.	MICRO No.	PARTS-No.	MICRO No.	PARTS-No.	

MAZDA3 MAZDA3

2000	3AA-BPEP	HF-VPH	22/9~		PY8W-14-302	WA8587	S801-13-3A0			8880W
//	5AA-BPEP	PE-VPS	22/9~		//	//	//			8880W
//	5BA-BPFP	//	19/5~	T600	PE01-14-302B	WA8588	PAH9-13-3A0A			8880W
1500	6BA-BP5P	P5-VPS	19/5~	//	//	WA8587	S801-13-3A0			8880W
1800 (D) ターボ	3DA-BP8P	S8-DPTS	19/5~	T8220	SH01-14-302A	//	//		S805-13-ZA5	8880W

MAZDA6 MAZDA6

2200 (D)	3DA-GJ2AP	SH-VPTR	19/7~	T8220	SH01-14-302A		PY8W-13-3A0	FT1910	R2N5-13-ZA5	8856W
//	3DA-GJ2FP	SH-VPTR	19/7~	//	//		//	//	//	8856W
//	3DA-GJ2FW	SH-VPTR	19/7~	//	//		//	//	//	8856W
2500ターボ	5BA-GJ5FP	PY-VPTS	19/7~		PY8W-14-302		//			8856W
2500	6BA-GJ5FP	PY-RPR	19/7~	T600	PE01-14-302	WA8582	PE07-13-3A0A			8856W
2000	6BA-GJEFP	PE-VPR	19/7~	//	//	//	//			8856W
//	6BA-GJEFW	PE-VPR	19/7~	//	//	WA8582	PE07-13-3A0A			8856W
2500ターボ	5BA-GJ5FW	PY-VPTS	19/7~		PY8W-14-302		PY8W-13-3A0			8856W
//	6BA-GJ5FW	PY-RPR	19/7~	T600	PE01-14-302	WA8582	PE07-13-3A0A			8856W

MPV MPV (MAZDA8)

2000	GF-LWEW	FS-DE	99/5~02/4	T600	B6Y1-14-302A	AV8549	RF2A-13-Z40A	IN TANK	FS1E-13-35Z	1802W
3000	TA-LWFW	AJ	02/4~06/2	T8217	AJ4F-14-302B	WA8554	RF4F-13-Z40		GY01-13-978A	1802W
2300	TA-LW3W	L3	02/4~03/10	08218	L321-14-302	//	//	IN TANK	ZL01-13-ZE1	1802W
//	GH-LW3W	//	02/4~03/10	//	//	//	//	//	//	1802W
//	UA-LW3W	//	03/10~04/4	//	//	//	//	//	//	1802W
//	LA-LW3W	//	03/10~04/6	//	//	//	//	//	//	1802W
//	(No.407214~)	//	04/6~04/9	T8220	LF10-14-302	//	//	//	//	1802W
//	(~No.407213)	CBA-LW3W	04/4~04/6	08218	L321-14-302	//	//	//	//	1802W
//	(No.407214~)	//	04/6~06/2	T8220	LF10-14-302	//	//	//	//	1802W
//	4WD	ABA-LW3W	04/9~06/2	//	//	//	//	//	//	1802W
2300~224638	DBA-LY3P	L3-VE	06/2~10/9	08218	L321-14-302	WA8558	AJ57-13-Z40	//	LFB6-13-ZE1	8842W
//	224639~	//	10/9~16/3	T8220	LFY1-14-302	//	//	//	//	8842W
//	ターボ~215863	//	L3-VD(T)	06/2~09/7	08218	L321-14-302	//	//	//	8842W
//	//	215864~	//	09/7~10/7	T8220	LFY1-14-302	//	//	//	8842W

MX-30 MX-30

2000 ハイブリッド	5AA-DREJ3P	PE-VPH	20/10~	T600	PE01-14-302B	WA8588	PAH9-13-3A0A			8880W
// EV	ZAA-DRH3P	//	21/1~	-	-	-	-	-	-	

RX-8 RX-8

ロータリー	LA-SE3P	13B-MSP.G	03/4~04/9	T600	B6Y1-14-302	WA8557	N3H1-13-Z40	IN TANK		1802W
//	~300000	ABA-SE3P	13B	04/9~08/3	//	//	//	//	//	1802W

MAZDA

技術と信頼が生む製品

和 歴	20	21	22	23	24	25	26	27	28	29	30	31/1	2	3	4	5
西 歴	'08	'09	'10	'11	'12	'13	'14	'15	'16	'17	'18	'19	'20	'21	'22	'23

車 種 MODEL	型 式	エンジン ENGINE	年 式 YEAR	オイル OIL		エアー AIR		フューエル FUEL		その他 MICRO No.
				MICRO No.	PARTS-No.	MICRO No.	PARTS-No.	MICRO No.	PARTS-No.	

RX-8 RX-8

ロータリー 300000~	ABA-SE3P	13B	08/3~12/6	T8307	N3R1-14-302	WA8557	N3H1-13-Z40	IN TANK		1802W
//	CBA-SE3P	//	08/3~12/6	//	//	//	//	//		1802W

アクセラ AXELA (MAZDA3.MPS)

1500	UA-BK5P	ZY-VE	03/10~04/5	T600	B6Y1-14-302A	WA8555	ZJ01-13-Z40	IN TANK		8845W
//	DBA-BK5P	//	04/5~09/6	//	//	//	//	//		8845W
2000	UA-BKEP	LF-DE	03/10~04/10	T8220	LF10-14-302	WA8559	LF50-13-Z40A	//		8845W
//	CBA-BKEP	//	04/10~06/6	//	//	//	//	//		8845W
// 4WD	//	LF-VE	06/6~09/6	//	//	//	//	//		8845W
//	//	//	06/6~09/6	//	//	//	//	//		8845W
2300	UA-BK3P	L3-VE	03/10~04/10	O8218	L321-14-302	//	//	//		8845W
//	CBA-BK3P	//	04/10~06/6	//	//	//	//	//		8845W
//	DBA-BK3P	//	06/6~09/6	//	//	//	//	//		8845W
// ターボ	//	L3-VDT	06/6~09/6	//	//	//	//	//	LFB6-13-ZE	8845W
1500	DBA-BL5FP	ZY-VE	09/6~13/11	T600	B6Y1-14-302A	WA8555	ZJ01-13-Z40	//		8858W
// ワゴン	DBA-BL5FW	//	09/6~13/11	//	//	//	//	//		8858W
2000	DBA-BLEFP	LF-VDS	09/6~13/11	T8220	LFY1-14-302	WA8560	LFBL-13-Z40	//		8858W
// ワゴン	DBA-BLEFW	//	09/6~13/11	//	//	//	//	//		8858W
// 4WD	DBA-BLEAP	VF-VE	09/6~13/11	//	//	WA8559	LF50-13-Z40A	//	LFB6-13-Z40A	8858W
// ワゴン //	DBA-BLEAW	//	09/6~13/11	//	//	//	//	//	LFL5-13-ZE0	8858W
2300 // ターボ	DBA-BL3FW	L3-VDT	09/6~13/11	//	//	//	//	//	L3AX-13-ZE0	8858W
1600 教習車	ABA-BL6FJ	Z6-VE	09/7~13/11	T600	B6Y1-14-302A	WA8555	ZJ01-13-Z40			8858W
2000	DBA-BLFFP	PE-VPS	11/9~13/11	//	PE01-14-302B	WA8582	PE07-13-3A0A			8858W
//	DBA-BLFFW	//	11/9~13/11	//	//	//	//			8858W
2200 (D) ターボ	LDA-BM2FP	SH-VPTR(T)	15/12~19/5	T8220	SH01-14-302A	WA8583	SH01-13-3A0A	FT1910	R2N5-13-ZA5	8856W
// // //	LDA-BM2FS	//	14/1~19/5	//	//	//	//	//	//	8856W
// // // 4WD	LDA-BM2AP	//	16/7~19/5	//	//	//	//	//	//	8856W
// // // //	LDA-BM2AS	//	16/7~19/5	//	//	//	//	//	//	8856W
1500 4WD	DBA-BM5AP	P5-VPS	13/11~19/5	T600	PE01-14-302B	WA8584	P501-13-3A0			8856W
// //	DBA-BM5AS	//	13/11~19/5	//	//	//	//			8856W
//	DBA-BM5FP	//	13/11~19/5	//	//	//	//			8856W
//	DBA-BM5FS	//	13/11~19/5	//	//	//	//			8856W
1600 教習車	CBA-BM6FJ	Z6-VE	14/4~19/5	//	//		Z6E6-13-3A0			8856W
2000	DBA-BMEFS	PE-VPR	13/11~19/5	//	//	WA8582	PE07-13-3A0A			8856W
1500 (D) ターボ	LDA-BMLFS	S5-DPTS	16/7~19/5	T8220	SH01-14-302A	WA8585	P53N-13-3A0	FT1910	R2N5-13-ZA5	8856W
// // //	LDA-BMLFP	//	17/9~19/5	//	//	//	//	//	//	8856W
2000 ハイブリッド	DAA-BYEFP	PE-VPH	13/11~19/5	T600	PE01-14-302B	WA8581	P301-13-3A0			1825W

アテンザ ATENZA (MAZDA6)

2000	LA-GGEP	LF-DE	02/5~03/3	O8218	LF01-14-302	WA8554	RF4F-13-Z40	IN TANK	B35H-13-978	8818W
------	---------	-------	-----------	-------	-------------	--------	-------------	---------	-------------	-------

レト
クヨ
サス
スタ

ニ
ッ
サ
ン
U
D
ト
ラ
ッ
ク
ス

三

菱

い
す
ゞ

日

野

マ
ツ
ダ

ダイ
ハ
ツ

ス
バ
ル

ス
ズ
キ

ホ
ン
ダ

ゼ
オ
ラ
イ
ト
表

MAZDA

技術と信頼が生む製品

和 歴	20	21	22	23	24	25	26	27	28	29	30	31/1	2	3	4	5
西 歴	'08	'09	'10	'11	'12	'13	'14	'15	'16	'17	'18	'19	'20	'21	'22	'23

車 種 MODEL	型 式	エンジン ENGINE	年 式 YEAR	オイル OIL		エアー AIR		フューエル FUEL		その他 MICRO No.
				MICRO No.	PARTS-No.	MICRO No.	PARTS-No.	MICRO No.	PARTS-No.	

アテンザ ATENZA (MAZDA6)

2000(～No.103815)	LA-GGEP	LF-DE	02/5～03/4	08218	LF01-14-302	WA8554	RF4F-13-Z40	IN TANK	B35H-13-978	8818W
// (No.103816～)	UA-GGEP	//	03/7～04/3	T8220	LF10-14-302	//	//	//	//	8818W
//	CBA-GGEP	//	04/3～05/6	//	//	//	//	//	//	8818W
//	DBA-GGEP	LF-VE	05/6～08/1	//	//	//	//	//	//	8818W
// (～No.101452)	LA-GGES	LF-DE	02/5～03/3	08218	LF01-14-302	//	//	//	B35H-13-978	8818W
// (No.101453～)	UA-GGES	//	03/4～04/3	T8220	LF10-14-302	//	//	//	//	8818W
//	CBA-GGES	//	04/3～05/6	//	//	//	//	//	//	8818W
//	DBA-GGES	LF-VE	05/6～08/1	//	//	//	//	//	//	8818W
2300	LA-GG3P	L3-VE	02/5～03/6	08218	L321-14-302	//	//	//	B35H-13-978	8818W
//	UA-GG3P	//	03/6～05/6	//	//	//	//	//	//	8818W
//	DBA-GG3P	//	05/6～08/1	//	//	//	//	//	//	8818W
// 4WD ターボ	//	L3-VD(T)	05/8～08/1	//	//	WA8558	AJ57-13-Z40	//	//	8818W
//	LA-GG3S	L3-VE	02/5～03/6	//	//	WA8554	RF4F-13-Z40	//	B35H-13-978	8818W
//	UA-GG3S	//	03/6～05/6	//	//	//	//	//	//	8818W
//	DBA-GG3S	//	05/6～08/1	//	//	//	//	//	//	8818W
2000～200000	DBA-GHEFP	LF-VE	08/1～10/1	T8220	LF10-14-302	//	//	//	//	8818W
// 200001～201714	//	LF-VD	10/1～10/9	08218	L321-14-302	//	//	//	//	8818W
// 201715～	//	//	10/9～12/11	T8220	LFY1-14-302	//	//	//	//	8818W
// ワゴン(～No.101671)	LA-GYEW	LF-DE	02/6～03/4	08218	LF01-14-302	//	//	//	//	8818W
// (No.101672～)	UA-GYEW	//	03/4～04/3	T8220	LF10-14-302	//	//	//	//	8818W
//	CBA-GYEW	//	04/3～05/6	//	//	//	//	//	//	8818W
//	DBA-GYEW	LF-VE	05/6～08/1	//	//	//	//	//	//	8818W
2300 //	LA-GY3W	L3-VE	02/6～05/9	08218	L321-14-302	//	//	//	//	8818W
//	UA-GY3W	//	03/6～05/6	//	//	//	//	//	//	8818W
//	DBA-GY3W	//	05/6～08/1	//	//	//	//	//	//	8818W
// 4WD	CBA-GY3W	//	05/6～08/1	//	//	//	//	//	//	8818W
2000 // 2WD	DBA-GHEFS	LF-VE	08/1～10/1	T8220	LF10-14-302	//	//	//	L515-13-ZE0	8818W
// // ～200000	DBA-GHEFW	//	08/1～10/1	//	//	//	//	//	//	8818W
// // 200001～202054	//	LF-VD	10/1～10/9	08218	L321-14-302	//	//	//	//	8818W
// // 202055～	//	//	10/9～12/11	T8220	LFY1-14-302	//	//	//	//	8818W
2500 // ～200259	DBA-GH5FP	L5-VE	08/1～10/9	08218	L321-14-302	//	//	IN TANK	L515-13-ZE0	8818W
// // 200260～	//	//	10/9～12/11	T8220	LFY1-14-302	//	//	//	//	8818W
// 4WD	CBA-GH5AP	//	08/1～10/1	08218	L321-14-302	//	//	IN TANK	L523-13-ZE0	8818W
// // ～200035	DBA-GH5AP	//	10/1～10/9	//	//	//	//	//	//	8818W
// // 200036～	//	//	10/9～12/11	T8220	LFY1-14-302	//	//	//	//	8818W
//	CBA-GH5AS	//	08/1～10/1	08218	L321-14-302	//	//	IN TANK	L523-13-ZE0	8818W
// // ～200063	DBA-GH5AS	//	10/1～10/9	//	//	//	//	//	//	8818W
// // 200064～	//	//	10/9～12/11	T8220	LFY1-14-302	//	//	//	//	8818W
// // ～200899	DBA-GH5FS	//	08/1～10/9	08218	L321-14-302	//	//	IN TANK	L565-13-ZE0	8818W
// 200900～	//	//	10/9～12/11	T8220	LFY1-14-302	//	//	//	//	8818W
// ワゴン 4WD	CBA-GH5AW	//	08/1～10/1	08218	L321-14-302	//	//	IN TANK	L565-13-ZE0	8818W

レクサス

ニッサン

三菱

いすゞ

日野

マツダ

ダイハツ

スバル

スズキ

ホンダ

ゼオライト表

MAZDA

技術と信頼が生む製品

和 歴	20	21	22	23	24	25	26	27	28	29	30	31/1	2	3	4	5
西 歴	'08	'09	'10	'11	'12	'13	'14	'15	'16	'17	'18	'19	'20	'21	'22	'23

車 種 MODEL	型 式	エンジン ENGINE	年 式 YEAR	オイル OIL		エアー AIR		フューエル FUEL		その他 MICRO No.
				MICRO No.	PARTS-No.	MICRO No.	PARTS-No.	MICRO No.	PARTS-No.	

アテンザ ATENZA (MAZDA6)

2500ワゴン 4WD ~200175	DBA-GH5AW	L5-VE	10/1~10/9	O8218	L321-14-302	WA8554	RF4F-13-Z40	IN TANK	L523-13-ZE0	8818W
// // // ~200176	//	//	10/9~12/11	T8220	LFY1-14-302	//	//			8818W
// // ~200545	DBA-GH5FW	//	08/1~10/9	O8218	L321-14-302	//	//	IN TANK	L565-13-ZE0	8818W
// // 200546~	//	//	10/9~12/11	T8220	LFY1-14-302	//	//			8818W
2000	DBA-GJEFP	PE-VPR	12/11~18/6	T600	PE01-14-302B	WA8582	PE07-13-3A0A	IN TANK		8856W
//	6BA-GJEFP	//	18/6~19/7	//	//	//	//	//		8856W
//	DBA-GJEFW	//	12/11~18/6	//	//	//	//	//		8856W
//	6BA-GJEFW	//	18/6~19/7	//	//	//	PE07-13-3A0A			8856W
2200 (D) ターボ	LDA-GJ2FP	SH-VPTR	12/11~18/6	T8220	SH01-14-302A	WA8583	SH01-13-3A0A	FT1910	R2N5-13-ZA5	8856W
// // //	3DA-GJ2FP	//	18/6~19/7	//	//	//	PY8W-13-3A0	//	//	8856W
// // // 4WD	LDA-GJ2AP	//	12/11~18/6	//	//	//	//	//	//	8856W
// // // //	3DA-GJ2AP	//	18/6~19/7	//	//	//	PY8W-13-3A0	//	//	8856W
// // // //	LDA-GJ2AW	//	12/11~18/6	//	//	//	//	//	//	8856W
// // // //	3DA-GJ2AW	//	18/6~19/7	//	//	//	//	//	//	8856W
// // // //	LDA-GJ2FW	//	12/11~18/6	//	//	//	//	//	//	8856W
// // // //	3DA-GJ2FW	//	18/6~19/7	//	//	//	//	//	//	8856W
2500 // //	DBA-GJ5FP	PY-VPR	12/11~18/6	T600	PE01-14-302B	WA8582	PE07-13-3A0A	IN TANK		8856W
// // //	6BA-GJ5FP	//	18/6~19/7	//	//	//	//	//		8856W
// // //	DBA-GJ5FW	//	12/11~18/6	//	//	//	//	//		8856W
// // //	6BA-GJ5FW	//	18/6~19/7	//	//	//	//	//		8856W

キャロル Carol

660	CBA-HB24S	K6A	04/9~09/12	T501	AY01-14-300B	WA142	1A07-13-Z40	IN TANK	LA23-13-480	S826W
//	DBA-HB24S	//	04/9~09/12	//	//	//	//	//	//	S826W
//	DBA-HB25S	//	09/12~13/3	//	1A02-14-300C	WA145	1A10-13-Z40	//	1A28-13-480	S826W
//	DBA-HB35S	RO6A	12/11~14/12	//	AY01-14-300B	WA147	1A11-13-Z40	//		S826W
//	DBA-HB36S	//	14/12~20/10	T504	1A03-14-300	A155	1A14-13-Z40			S867W
//	3BA-HB36S	//	20/10~22/1	//	//	//	//			S867W
//	5BA-HB36S	//	20/10~22/1	//	//	//	//			S867W
//	3BA-HB37S	//	22/1~	//	//	//	//			S867W
// ハイブリッド	5AA-HB97S	RO6D	22/1~	//	//	A161	1A16-13-Z40			S867W

スクラム SCRUM

660トラック	EBD-DG16T	RO6A	13/09~15/8	T501	AY01-14-300B	WA151	1A13-13-Z40	IN TANK		S822W
// //	//	//	15/8~20/6	T504	1A03-14-300	//	//	//		S822W
// //	3BD-DG16T	//	20/6~	//	//	//	//	//		S822W
// パン	HBD-DG17V	//	15/3~20/6	//	//	WA152	1A15-13-Z40			S839W
// // ターボ	EBD-DG17V	RO6A(T)	15/3~20/6	//	//	//	//			S839W
// //	3BD-DG17V	//	20/6~	//	//	//	//			~'22/03 S839W '22/04~ S883W

レト
クヨ
サス
スタ

U
D
ト
ラ
ク
ス

三

菱

い
す
ゞ

日

野

マ
ツ
ダ

ダ
イ
ハ
ツ

ス
バ
ル

ス
ズ
キ

ホ
ン
ダ

ゼ
オ
ラ
イ
ト
表

MAZDA

技術と信頼が生む製品

和 歴	20	21	22	23	24	25	26	27	28	29	30	31/1	2	3	4	5
西 歴	'08	'09	'10	'11	'12	'13	'14	'15	'16	'17	'18	'19	'20	'21	'22	'23

レク
クサ
スタ

ニッ
ト
ラックス

三

菱

い

す

ゞ

日

野

マ

ツ

ダ

ダイ

ハ

ツ

ス

バ

ル

ス

ズ

キ

ホ

ン

ダ

ゼ
オ
ラ
イ
ト
表

車 種 MODEL	型 式	エンジン ENGINE	年 式 YEAR	オイル OIL		エアー AIR		フューエル FUEL		その他 MICRO No.
				MICRO No.	PARTS-No.	MICRO No.	PARTS-No.	MICRO No.	PARTS-No.	

スクラム SCRUM

660 バン	5BD-DG17V	RO6A(T)	20/6~	T504	1A03-14-300	WA152	1A15-13-Z40			~'22/03 S839W '22/04~ S883W
// ワゴン	ABA-DG17W	//	15/3~20/6	//	//	//	//			S839W
// //	3BD-DG17W	//	20/6~	//	//	//	//			~'22/03 S839W '22/04~ S883W
// //	5BD-DG17W	RO6A(T)	20/6~	//	//	//	//			~'22/03 S839W '22/04~ S883W
//トラック	LE-DG63T	K6A	02/5~05/12	T501	ZZS1-14-302	WA134	1A02-13-Z40	IN TANK	1A12-13-480B	S822W
// //	EBD-DG63T	//	05/12~13/9	//	AY01-14-300B	//	//	//		S822W
// バン	EBD-DG64V	//	05/9~07/7	//	//	WA143	1A09-13-Z40	//	1A24-13-480	S839W
// //	HBD-DG64V	//	05/9~13/4	//	//	//	//	//	//	S839W
// //	//	//	13/4~15/2	//	//	//	//	//	//	S839W
// ワゴン	ABA-DG64W	//	05/9~15/2	//	//	//	//	//	//	S839W
// // ターボ	//	K6A(T)	05/9~15/2	//	//	//	//	//	//	S839W

スピアーノ SPIANO

660	LA-HF21S	K6A	02/2~04/4	T501	AY01-14-300B	WA135	1A04-13-Z40	IN TANK	1A14-13-480	S822W
//	UA-HF21S	//	02/4~04/4	//	//	//	//	//	//	S822W
// ターボ	TA-HF21S	K6A(T)	02/10~07/5	//	//	WA137	1A05-13-Z40	//	1A05-13-480	S822W
// 4WD	ABA-HF21S	K6A	04/4~08/10	//	//	WA135	1A04-13-Z40	//	1A23-13-480A	S822W
// ターボ	//	//	07/5~08/10	//	//	WA137	1A05-13-Z40	//	//	S822W
// 4WD ターボ	//	//	07/5~08/10	//	//	//	//	//	//	S822W
//	CBA-HF21S	//	04/4~08/10	//	//	WA135	1A04-13-Z40	//	//	S822W

タイタン ダンプ・ダブルキャブ・特装车 TITAN

3000	SKG-LJR85	4JJ1	11/6~12/5	06774	1K04-23-802	A6427H	1K08-23-603	F6249 F6250	1K06-23-570 1K09-23-570	
//	TKG-LJR85	//	12/5~14/11	//	//	//	//	//	//	
//	TPG-LJR85	//	14/11~19/8	//	//	A6429G	1K09-23-603	//	//	
//	TRG-LJR85	//	14/11~19/8	//	//	//	//	//	//	
//	2RG-LJR88	4JZ1(T)	19/8~	06779	1K0A-14-240	//	//	F6251 F6252	1K0A-23-570 1K0B-23-570	
//	TKG-LJS85	4JJ1	12/5~14/11	06774	1K04-23-802	A6427H	1K08-23-603	F6249 F6250	1K06-23-570 1K09-23-570	
//	TPG-LJS85	//	14/11~19/8	//	//	A6429G	1K09-23-603	//	//	
//	TRG-LJS85	//	14/11~19/8	//	//	//	//	//	//	
//	2RG-LJS88	4JZ1(T)	19/8~	06779	1K0A-14-240	//	//	F6251 F6252	1K0A-23-570 1K0B-23-570	
//	SKG-LKR85	4JJ1	11/6~12/5	06774	1K04-23-802	A6427H	1K08-23-603			
//	TKG-LKR85	//	12/5~14/11	//	//	//	//			

MAZDA

技術と信頼が生む製品

和 歴	20	21	22	23	24	25	26	27	28	29	30	31/1	2	3	4	5
西 歴	'08	'09	'10	'11	'12	'13	'14	'15	'16	'17	'18	'19	'20	'21	'22	'23

車 種 MODEL	型 式	エンジン ENGINE	年 式 YEAR	オイル OIL		エアー AIR		フューエル FUEL		その他 MICRO No.
				MICRO No.	PARTS-No.	MICRO No.	PARTS-No.	MICRO No.	PARTS-No.	

タイタン ダンプ・ダブルキャブ・特装車 TITAN

3000	TPG-LKR85	4JJ1	14/11~19/8	O6774	1K04-23-802	A6429G	1K09-23-603	F6249 F6250	1K06-23-570 1K09-23-570	
//	TRG-LKR85	//	14/11~19/8	//	//	//	//	//	//	
//	TKG-LKR85	//	12/5~19/8	//	//	A6427H	1K08-23-603			
//	SKG-LPR85	//	11/6~12/5	//	//	//	//			
//	TKG-LPR85	//	12/5~19/8	//	//	//	//			
//	2RG-LPR88	4JZ1(T)	19/8~	O6779	1K0A-14-240	A6429G	1K09-23-603	F6251 F6252	1K0A-23-570 1K0B-23-570	

タイタントラック TITAN

3100	KR-LHR69N	4JG2	04/6~07/8	T8212	1K02-23-802	AV6422	1K03-23-603	FT8808	1K00-23-570	
3000 (D) ターボ	BKG-LHR85	4JJ1(T)	07/2~11/6	O6774	1K04-23-802	WA6425	1K05-23-603	F6247	1K04-23-570	
// // //	SKG-LHR85	//	11/6~12/5	//	//	A6427H	1K08-23-603	F6249 F6253	1K06-23-570 1K07-23-570	
// // //	TKG-LHR85	//	12/5~12/10	//	//	//	//	//	//	
// // //	//	//	12/10~15/1	//	//	//	//	F6249 F6250	1K06-23-570 1K09-23-570	
// // //	TRG-LHR85	//	15/1~19/8	//	//	A6429G	1K09-23-603	//	//	
// // //	2RG-LHR88	4JZ1(T)	19/8~	O6779	1K0A-14-240	//	//	F6251 F6252	1K0A-23-570 1K0B-23-570	
3100 4WD	KR-LHS69A	4JG2	04/6~11/6	T8212	1K02-23-802	AV6422	1K03-23-603	FT8808	1K00-23-570	
3000 (D) ターボ4WD	BKG-LHS85	4JJ1(T)	07/2~11/6	O6774	1K04-23-802	WA6425	1K05-23-603	F6247	1K04-23-570	
// // // //	SKG-LHS85	//	11/6~12/5	//	//	A6427H	1K08-23-603	F6249 F6253	1K06-23-570 1K07-23-570	
// // // //	TKG-LHS85	//	12/5~19/8	//	//	//	//	//	//	
// // // //	2RG-LHS88	4JZ1(T)	19/8~	O6779	1K0A-14-240	A6429G	1K09-23-603	F6251 F6252	1K0A-23-570 1K0B-23-570	
4600 CNG	AFG-LJR82	4HV1	05/5~07/7	T6771	1K03-23-802	WA6425	1K05-23-603	-	-	
// //	NFG-LJR82	//	07/7~11/4	//	//	//	//	-	-	
// //	SFG-LJR82	//	11/4~12/5	//	//	//	//	-	-	
// //	TFG-LJR82	//	12/5~	//	//	//	//	-	-	
3000 (D) ターボ	BKG-LJR85	4JJ1(T)	07/2~11/6	O6774	1K04-23-802	//	//	F6247	1K04-23-570	
// // //	SDG-LJR85	//	11/6~12/5	//	//	A6427H	1K08-23-603	F6249 F6253	1K06-23-570 1K07-23-570	
// // //	SKG-LJR85	//	11/6~12/5	//	//	//	//	//	//	
// // //	TDG-LJR85	//	12/5~12/10	//	//	//	//	//	//	
// // //	//	//	12/10~15/1	//	//	//	//	F6249 F6250	1K06-23-570 1K09-23-570	
// // //	TKG-LJR85	//	12/5~12/10	//	//	//	//	F6249 F6253	1K06-23-570 1K07-23-570	

レト
クヨ
サス
スタ

U
D
ト
ラ
ク
ス

三

菱

い

す

ゞ

日

野

マ
ツ
ダ

ダ
イ
ハ
ツ

ス
バ
ル

ス
ズ
キ

ホ
ン
ダ

ゼ
オ
ラ
イ
ト
表

MAZDA

技術と信頼が生む製品

和 歴	20	21	22	23	24	25	26	27	28	29	30	31/1	2	3	4	5
西 歴	'08	'09	'10	'11	'12	'13	'14	'15	'16	'17	'18	'19	'20	'21	'22	'23

車 種 MODEL	型 式	エンジン ENGINE	年 式 YEAR	オイル OIL		エアー AIR		フューエル FUEL		その他 MICRO No.
				MICRO No.	PARTS-No.	MICRO No.	PARTS-No.	MICRO No.	PARTS-No.	

タイタントラック TITAN

3000 (D) ターボ	TKG-LJR85	4JJ1(T)	12/10~14/11	06774	1K04-23-802	A6427H	1K08-23-603	F6249 F6250	1K06-23-570 1K09-23-570	
// // //	TPG-LJR85	//	14/11~19/8	//	//	//	//	//	//	
// // //	TRG-LJR85	//	14/11~19/8	//	//	//	//	//	//	
// // //	2RG-LJR88	4JZ1(T)	19/8~	06779	1K0A-14-240	A6429G	1K09-23-603	F6251 F6252	1K0A-23-570 1K0B-23-570	
// // // 4WD	BKG-LJS85	4JJ1(T)	07/2~11/6	06774	1K04-23-802	WA6425	1K05-23-603	F6247	1K04-23-570	
// // // //	SKG-LJS85	//	11/6~12/5	//	//	A6427H	1K08-23-603	F6249 F6253	1K06-23-570 1K07-23-570	
// // // //	TKG-LJS85	//	12/5~12/10	//	//	//	//	//	//	
// // // //	//	//	12/10~14/11	//	//	//	//	F6249 F6250	1K06-23-570 1K09-23-570	
// // //	TRG-LJS85	//	14/11~19/8	//	//	A6429G	1K09-23-603	//	//	
// // //	2RG-LJS88	4JZ1(T)	19/8~	06779	1K0A-14-240	//	//	F6251 F6252	1K0A-23-570 1K0B-23-570	
4800フロント吸気式	PB-LKR81A	4HL1	04/6~07/8	T6771	1K03-23-802	A6422	1K00-23-603	FT8808	1K00-23-570	
// リア吸気式	PB-LKR81N	//	04/6~07/8	//	//	//	//	//	//	
// //	PB-LKR81R	//	04/6~07/8	//	//	//	//	//	//	
// LPG	PB-LKR81	4HG1	04/6~07/8	//	//	AV6422	1K03-23-603	-	-	
4600 CNG	AFG-LKR82	4HV1	05/5~07/7	//	//	A6422	1K00-23-603	-	-	
// //	NFG-LKR82	//	07/7~	//	//	WA6425	1K05-23-603	-	-	
// //	SFG-LKR82	//	11/3~	//	//	//	//	-	-	
3000 (D) ターボ	BDG-LKR85	4JJ1(T)	07/2~11/6	06774	1K04-23-802	//	//	F6247	1K04-23-570	
// // //	BKG-LKR85	//	07/2~11/6	//	//	//	//	//	//	
// // //	SKG-LKR85	//	11/6~12/5	//	//	A6427H	1K08-23-603	F6249 F6253	1K06-23-570 1K07-23-570	
// // //	TKG-LKR85	//	12/5~12/10	//	//	//	//	//	//	
// // //	//	//	12/10~14/11	//	//	//	//	F6249 F6250	1K06-23-570 1K09-23-570	
// // //	TRG-LKR85	//	14/11~19/8	//	//	//	//	//	//	
// // //	TPG-LKR85	//	14/11~19/8	//	//	//	//	//	//	
// // //	2RG-LKR88	4JZ1(T)	19/8~	06779	1K0A-14-240	A6429G	1K09-23-603	F6251 F6252	1K0A-23-570 1K0B-23-570	
4800フロント吸気式 4WD	PB-LKS81A	4HL1	04/6~07/8	T6771	1K03-23-802	A6422	1K00-23-603	FT8808	1K00-23-570	
// リア吸気式 //	PB-LKS81N	//	04/6~07/8	T8211	1K01-23-802	AC6466	1K01-23-603	//	//	
// 消防車 //	PB-LKS81	//	04/6~07/8	//	//	A6422	1K00-23-603	//	//	
3000 (D) ターボ //	BDG-LKS85	4JJ1(T)	07/2~11/6	06774	1K04-23-802	WA6425	1K05-23-603	F6247	1K04-23-570	
// // // //	SDG-LKS85	//	11/6~12/5	//	//	A6427H	1K08-23-603	F6249 F6253	1K06-23-570 1K07-23-570	
// // // //	TDG-LKS85	//	12/5~12/10	//	//	//	//	//	//	

レクサス

ニッサン

三菱

三菱

いすゞ

日野

日野

マツダ

ダイハツ

スバル

スズキ

ホンダ

ゼオライト

表

MAZDA

技術と信頼が生む製品

和 歴	20	21	22	23	24	25	26	27	28	29	30	31/1	2	3	4	5
西 歴	'08	'09	'10	'11	'12	'13	'14	'15	'16	'17	'18	'19	'20	'21	'22	'23

車 種 MODEL	型 式	エンジン ENGINE	年 式 YEAR	オイル OIL		エアー AIR		フューエル FUEL		その他 MICRO No.
				MICRO No.	PARTS-No.	MICRO No.	PARTS-No.	MICRO No.	PARTS-No.	

タイタントラック TITAN

3000 (D) ターボ	TDG-LKS85	4JJ1(T)	12/10~14/11	06774	1K04-23-802	A6427H	1K08-23-603	F6249 F6250	1K06-23-570 1K09-23-570	
// // //	TKG-LKS85	//	14/11~19/8	//	//	A6429G	1K09-23-603	//	//	
// // //	TPG-LKS85	//	14/11~19/8	//	//	//	//	//	//	
// // //	2RG-LKS88	4JZ1(T)	19/8~	06779	1K0A-14-240	//	//	F6251 F6252	1K0A-23-570 1K0B-23-570	
// // //	2RG-LKS88	//	19/8~	//	//	//	//	//	//	
4600 CNG	NFG-LLR82	4HV1	07/7~11/3	T6771	1K03-23-802	WA6425	1K05-23-603	-	-	
// //	SFG-LLR82	//	11/3~12/5	//	//	//	//	-	-	
3000 (D) ターボ	BKG-LLR85	4JJ1(T)	07/2~11/6	06774	1K04-23-802	//	//	F6247	1K04-23-570	
// // //	SDG-LLR85	//	11/6~12/5	//	//	A6427H	1K08-23-603	F6249 F6253	1K06-23-570 1K07-23-570	
// // //	SKG-LLR85	//	11/6~12/5	//	//	//	//	//	//	
// // //	TDG-LLR85	//	12/5~12/10	//	//	//	//	//	//	
// // //	//	//	12/10~14/11	//	//	//	//	F6249 F6250	1K06-23-570 1K09-23-570	
// // //	TKG-LLR85	//	12/5~12/10	//	//	//	//	F6249 F6253	1K06-23-570 1K07-23-570	
// // //	//	//	12/10~14/11	//	//	//	//	F6249 F6250	1K06-23-570 1K09-23-570	
// // //	TRG-LLR85	//	14/11~19/8	//	//	A6429G	1K09-23-603	//	//	
// // //	2RG-LLR88	4JZ1(T)	19/8~	06779	1K0A-14-240	//	//	F6251 F6252	1K0A-23-570 1K0B-23-570	
// // //	BKG-LLS85	4JJ1(T)	07/2~11/6	06774	1K04-23-802	WA6425	1K05-23-603	F6247	1K04-23-570	
// // //	SKG-LLS85	//	11/6~12/5	//	//	A6427H	1K08-23-603	F6249 F6253	1K06-23-570 1K07-23-570	
// // //	TKG-LLS85	//	12/5~12/10	//	//	//	//	//	//	
// // //	//	//	12/10~14/11	//	//	//	//	F6249 F6250	1K06-23-570 1K09-23-570	
// // //	TPG-LLS85	//	14/11~19/8	//	//	A6429G	1K09-23-603	//	//	
// // //	TRG-LLS85	//	14/11~19/8	//	//	//	//	//	//	
// // //	2RG-LLS88	4JZ1(T)	19/8~	06779	1K0A-14-240	//	//	F6251 F6252	1K0A-23-570 1K0B-23-570	
4600 CNG	NFG-LMR82	4HV1	07/7~	T6771	1K03-23-802	WA6425	1K05-23-603	-	-	
// //	SFG-LMR82	//	11/3~12/5	//	//	//	//	-	-	
// //	TFG-LJR82	//	12/5~	//	//	//	//	-	-	
3000 (D) ターボ	BDG-LMR85	4JJ1(T)	07/2~11/6	06774	1K04-23-802	//	//	F6247	1K04-23-570	
// // //	SDG-LMR85	//	11/6~12/5	//	//	A6427H	1K08-23-603	F6249 F6253	1K06-23-570 1K07-23-570	
// // //	SKG-LMR85	//	11/6~12/5	//	//	//	//	//	//	
// // //	TDG-LMR85	//	12/5~12/10	//	//	//	//	//	//	

レ
ク
サ
ス
タ

ニ
ッ
サ
ン

三

菱

い
す
ゞ

日

野

マ
ツ
ダ

ダ
イ
ハ
ツ

ス
バ
ル

ス
ズ
キ

ホ
ン
ダ

ゼ
オ
ラ
イ
ト
表

エンジンを常に快調に保つには、ピュアなフィルターエレメント

MICRO 188

MAZDA

技術と信頼が生む製品

和 歴	20	21	22	23	24	25	26	27	28	29	30	31/1	2	3	4	5
西 歴	'08	'09	'10	'11	'12	'13	'14	'15	'16	'17	'18	'19	'20	'21	'22	'23

車 種 MODEL	型 式	エンジン ENGINE	年 式 YEAR	オイル OIL		エア- AIR		フューエル FUEL		その他 MICRO No.
				MICRO No.	PARTS-No.	MICRO No.	PARTS-No.	MICRO No.	PARTS-No.	

タイタントラック TITAN

3000 (D) ターボ	TDG-LMR85	4JJ1(T)	12/10~14/11	06774	1K04-23-802	A6427H	1K08-23-603	F6249 F6250	1K06-23-570 1K09-23-570	
// // //	TKG-LMR85	//	12/5~12/10	//	//	//	//	F6249 F6253	1K06-23-570 1K07-23-570	
// // //	//	//	12/10~14/11	//	//	//	//	F6249 F6250	1K06-23-570 1K09-23-570	
// // //	TPG-LMR85	//	14/11~19/8	//	//	A6429G	1K09-23-603	//	//	
// // //	TRG-LMR85	//	14/11~19/8	//	//	//	//	//	//	
// // //	2RG-LMR88	4JZ1(T)	19/8~	06779	1K0A-14-240	//	//	F6251 F6252	1K0A-23-570 1K0B-23-570	
// // //	SDG-LMS85	4JJ1(T)	11/6~12/5	06774	1K04-23-802	A6427H	1K08-23-603	F6249 F6253	1K06-23-570 1K07-23-570	
// // //	TDG-LMS85	//	12/5~12/10	//	//	//	//	//	//	
// // //	//	//	12/10~14/11	//	//	//	//	F6249 F6250	1K06-23-570 1K09-23-570	
// // //	TPG-LMS85	//	14/11~19/8	//	//	A6429G	1K09-23-603	//	//	
// // //	2RG-LMS88	4JZ1(T)	19/8~	06779	1K0A-14-240	//	//	F6251 F6252	1K0A-23-570 1K0B-23-570	
// // //	BKG-LNR85	4JJ1(T)	07/2~11/6	06774	1K04-23-802	AC6420	1K02-23-603	F6247	1K04-23-570	
// // //	SDG-LNR85	//	11/6~12/5	//	//	A6427H	1K08-23-603	F6249 F6253	1K06-23-570 1K07-23-570	
// // //	SKG-LNR85	//	11/6~12/5	//	//	//	//	//	//	
// // //	TDG-LNR85	//	12/5~12/10	//	//	//	//	//	//	
// // //	//	//	12/10~14/11	//	//	//	//	F6249 F6250	1K06-23-570 1K09-23-570	
// // //	TKG-LNR85	//	12/5~12/10	//	//	//	//	F6249 F6253	1K06-23-570 1K07-23-570	
// // //	//	//	12/10~14/11	//	//	//	//	F6249 F6250	1K06-23-570 1K09-23-570	
// // //	TRG-LNR85	//	14/11~19/8	//	//	A6429G	1K09-23-603	//	//	
// // //	2RG-LNR88	4JZ1(T)	19/8~	06779	1K0A-14-240	//	//	F6251 F6252	1K0A-23-570 1K0B-23-570	
// // // 4WD	BKG-LNS85	4JJ1(T)	07/2~11/6	06774	1K04-23-802	AC6420	1K02-23-603	F6247	1K04-23-570	
// // // //	SKG-LNS85	//	11/6~12/5	//	//	A6427H	1K08-23-603	F6249 F6253	1K06-23-570 1K07-23-570	
// // // //	TKG-LNS85	//	12/5~12/10	//	//	//	//	//	//	
// // // //	//	//	12/10~14/11	//	//	//	//	F6249 F6250	1K06-23-570 1K09-23-570	
// // // //	TRG-LNS85	//	14/11~19/8	//	//	//	//	//	//	
// // // //	2RG-LNS88	4JZ1(T)	19/8~	06779	1K0A-14-240	//	//	F6251 F6252	1K0A-23-570 1K0B-23-570	

レクサス

ニッサン
トラック

三

菱

いすゞ

日

野

マツダ

ダイハツ

スバル

スズキ

ホンダ

ゼオライト表

MAZDA

技術と信頼が生む製品

和 歴	20	21	22	23	24	25	26	27	28	29	30	31/1	2	3	4	5
西 歴	'08	'09	'10	'11	'12	'13	'14	'15	'16	'17	'18	'19	'20	'21	'22	'23

車 種 MODEL	型 式	エンジン ENGINE	年 式 YEAR	オイル OIL		エアー AIR		フューエル FUEL		その他 MICRO No.
				MICRO No.	PARTS-No.	MICRO No.	PARTS-No.	MICRO No.	PARTS-No.	

タイタントラック TITAN

5200 (D) ターボ	PDG-LPR75	4HK1(T)	07/ 2~11/6	T6771	1K03-23-802	AC6420	1K02-23-603	F6247	1K04-23-570	
// // //	PKG-LPR75	//	07/10~11/6	//	//	//	//	//	//	
4800フロント吸気式	PB-LPR81A	4HL1	04/ 6~07/8	//	//	A6422	1K00-23-603	FT8808	1K00-23-570	
// ターボ	PA-LPR81D	4HL1(T)	04/ 6~07/8	//	//	//	//	//	//	
// // リア吸気式	PA-LPR81N	//	04/ 6~07/8	//	//	AC6420	1K02-23-603	//	//	
// // //	PA-LPR81R	//	04/ 6~07/8	//	//	//	//	//	//	
4300 CNG	PB-LPR81	4HF1	04/ 6~07/8	//	//	AV6422	1K03-23-603	-	-	
4600 //	AFG-LPR82	4HV1	05/ 5~07/1	//	//	//	//	-	-	
// //	NFG-LPR82	//	07/ 7~11/3	//	//	AC6420	1K02-23-603	-	-	
// //	SFG-LPR82	//	11/ 3~12/5	//	//	//	//	-	-	
// //	TFG-LPR82	//	12/ 5~	//	//	WA6425	1K05-23-603	-	-	
3000 (D) ターボ	BDG-LPR85	4JJ1(T)	07/ 2~11/6	O6774	1K04-23-802	AC6420	1K02-23-603	F6247	1K04-23-570	
// // //	BKG-LPR85	//	07/ 2~11/6	//	//	//	//	//	//	
// // //	SDG-LPR85	//	11/ 6~12/ 5	//	//	A6427H	1K08-23-603	F6249	1K06-23-570	
// // //	SKG-LPR85	//	11/ 6~12/ 5	//	//	//	//	F6253	1K07-23-570	
// // //	TDG-LPR85	//	12/ 5~12/10	//	//	//	//	//	//	
// // //	//	//	12/10~14/11	//	//	//	//	F6249	1K06-23-570	
// // //	TKG-LPR85	//	12/ 5~12/10	//	//	//	//	F6250	1K09-23-570	
// // //	//	//	12/10~14/11	//	//	//	//	F6249	1K06-23-570	
// // //	TPG-LPR85	//	14/11~19/ 8	//	//	A6429G	1K09-23-603	F6253	1K07-23-570	
// // //	TRG-LPR85	//	14/11~19/ 8	//	//	//	//	F6249	1K06-23-570	
// // //	2RG-LPR88	4JZ1(T)	19/ 8~	O6779	1K0A-14-240	A6427H	1K08-23-603	F6250	1K09-23-570	
4800フロント吸気式 4WD	PB-LPS81A	4HL1	04/ 6~07/8	T6771	1K03-23-802	A6422	1K00-23-603	F6251	1K0A-23-570	
// リア吸気式 //	PB-LPS81N	//	04/ 6~07/8	T8211	1K01-23-802	AC6466	1K01-23-603	F6252	1K0B-23-570	
3000 (D) ターボ	BDG-LPS85	4JJ1(T)	07/ 2~11/6	O6774	1K04-23-802	AC6420	1K02-23-603	FT8808	1K00-23-570	
// // //	SDG-LPS85	//	11/ 6~12/ 5	//	//	A6427H	1K08-23-603	F6247	1K04-23-570	
// // //	TDG-LPS85	//	12/ 5~12/10	//	//	//	//	F6249	1K06-23-570	
// // //	//	//	12/10~14/11	//	//	//	//	F6253	1K07-23-570	
// // //	TPG-LPR85	//	14/11~19/ 8	//	//	A6429G	1K09-23-603	//	//	
// // //	2PG-LPS88	4JZ1(T)	19/ 8~	O6779	1K0A-14-240	A6427H	1K08-23-603	//	//	
// // //	2RG-LPS88	//	19/ 8~	//	//	//	//	F6251	1K0A-23-570	
// // //								F6252	1K0B-23-570	

レト
クヨ
スタ

ニ
ニッ
サク
ス

三

菱

い

す

ゞ

日

野

マ

ツ

ダ

ダイ

ハ

ツ

ス

バ

ル

ス

ズ

キ

ホ

ン

ダ

ゼ
オ
ラ
イ
ト

MAZDA

技術と信頼が生む製品

和 歴	20	21	22	23	24	25	26	27	28	29	30	31/1	2	3	4	5
西 歴	'08	'09	'10	'11	'12	'13	'14	'15	'16	'17	'18	'19	'20	'21	'22	'23

車 種 MODEL	型 式	エンジン ENGINE	年 式 YEAR	オイル OIL		エア- AIR		フューエル FUEL		その他 MICRO No.
				MICRO No.	PARTS-No.	MICRO No.	PARTS-No.	MICRO No.	PARTS-No.	

タイタンダッシュ TITAN

2000	GE-SYE4T	FE	00/10~07/8	T600	B6Y1-14-302A	A8552	WL31-13-Z40		F82A-13-480	
//	TC-SYE4T	//	00/10~07/8	//	//	//	//		//	
//	ABF-SYE4T	//	07/9~10/8	//	//	//	//		//	
//	GE-SYE6T	//	00/10~02/9	//	//	//	//		//	
//	TC-SYE6T	//	02/9~07/8	//	//	//	//		//	
//	ABF-SYE6T	//	07/9~10/8	//	//	//	//		//	
// LPG	GE-SYE6T	//	00/10~07/8	//	//	//	//	-	-	
// //	TC-SYE6T	//	00/10~07/8	//	//	//	//	-	-	
// //	ABF-SYE6T	//	07/9~10/8	//	//	//	//	-	-	
// ターボ	KR-SYF4T	RF-(T)	04/12~07/8	T7316	RFY5-14-302	//	//	FT1909	R2L1-13-ZA5A	
// // 4WD	KR-SYF4L	//	04/12~07/8	//	//	//	//	//	//	
// //	KR-SYF6T	//	04/12~07/8	//	//	//	//	//	//	
// // 4WD	KR-SYF6L	//	04/12~07/8	//	//	//	//	//	//	

デミオ DEMIO (MAZDA2)

1300 4WD	DBA-DE3AS	ZJ-VE	07/7~11/7	T600	B6Y1-14-302A	WA8555	ZJ01-13-Z40	IN TANK	ZJ38-13-ZE1	8844W
//	DBA-DE3FS	//	07/7~11/7	//	//	//	//	//	//	8844W
//	//	ZJ-VEM	07/7~11/7	//	//	//	//	//	//	8844W
1500	DBA-DE5FS	ZY-VE	07/7~11/7	//	//	//	//	//	//	8844W
1300	DBA-DEJFS	P3-VPS	11/7~14/4	//	//	WA8581	P301-13-3A0			8844W
// 4WD	DBA-DJ3AS	//	14/9~18/8	//	PE01-14-302B	WA8584	P501-13-3A0			8869W
//	DBA-DJ3FS	//	14/9~18/8	//	//	//	//			8869W
1500 (D) ターボ4WD	LDA-DJ5AS	S5-DPTS	14/9~19/9	T8220	SH01-14-302A	//	//		S51C-13-ZA5	8869W
// // //	LDA-DJ5FS	//	14/9~19/9	//	//	//	//		//	8869W
// M/T	CBA-DJLFS	P5-VPS	15/10~18/8	T600	PE01-14-302B	//	//			8869W
//	6BA-DJLFS	//	18/8~19/9	//	//	//	//			8869W
//	6BA-DJLAS	//	18/8~19/9	//	//	//	//			8869W
1300	LA-DY3W	ZJ-VE	02/6~03/4	//	B6Y1-14-302A	WA8555	ZJ01-13-Z40	IN TANK	D350-13-480	8827W
//	UA-DY3W	//	03/4~04/5	//	//	//	//	//	//	8827W
//	DBA-DY3W	//	04/5~07/7	//	//	//	//	//	//	8827W
// 4WD	UA-DY3R	//	03/11~04/5	//	//	//	//	//	//	8827W
// //	DBA-DY3R	//	04/5~07/7	//	//	//	//	//	//	8827W
1500	LA-DY5W	ZY-VE	02/8~03/4	//	//	//	//	//	//	8827W
//	UA-DY5W	//	03/4~04/5	//	//	//	//	//	//	8827W
//	DBA-DY5W	//	04/5~07/7	//	//	//	//	//	//	8827W
// 4WD	UA-DY5R	//	03/11~04/5	//	//	//	//	//	//	8827W
// //	DBA-DY5R	//	04/5~07/7	//	//	//	//	//	//	8827W

ビアンテ BIANTE

2000~200000	DBA-CCEFV	LF-VD	08/7~09/6	08218	L321-14-302	WA8559	LF50-13-Z40A		LFB6-13-ZE1	8845W
200001~215535	//	//	09/6~10/9	//	//	WA8560	LFBL-13-Z40		D350-13-480	8845W

レクサス

ニッサン

三菱

三菱

いすゞ

日産

日産

日産

日産

日産

日産

日産

日産

日産

日産

日産

日産

日産

日産

日産

日産

日産

ゼオライト表

MAZDA

技術と信頼が生む製品

和 歴	20	21	22	23	24	25	26	27	28	29	30	31/1	2	3	4	5
西 歴	'08	'09	'10	'11	'12	'13	'14	'15	'16	'17	'18	'19	'20	'21	'22	'23

車 種 MODEL	型 式	エンジン ENGINE	年 式 YEAR	オイル OIL		エアー AIR		フューエル FUEL		その他 MICRO No.
				MICRO No.	PARTS-No.	MICRO No.	PARTS-No.	MICRO No.	PARTS-No.	

ビアンテ BIANTE

2000 215536~	DBA-CCEFW	LF-VD	10/ 9~13/5	T8220	LFY1-14-302	WA8560	LFBL-13-Z40			8845W
// 200001~215535	//	LF-VDS	09/ 6~10/ 9	O8218	LF321-14-302	//	//			8845W
// 215536~	//	//	10/ 9~13/5	T8220	LFY1-14-302	//	//			8845W
// 4WD 100001~00558	DBA-CCEAW	//	08/ 7~10/ 9	O8218	LF321-14-302	WA8559	LF50-13-Z40A		LF02-13-ZED	8845W
// // 200559~	//	//	10/ 9~17/7	T8220	LFY1-14-302	//	//			8845W
2300 ~200077	DBA-CC3FW	L3-VE	08/ 7~10/ 9	O8218	LF321-14-302	//	//		LFB6-13-ZED	8845W
// 200078~	//	//	10/ 9~13/5	T8220	LFY1-14-302	//	//			8845W
2000	DBA-CCFFW	PE-VPS	13/ 5~17/ 9	T600	PE01-14-302B	WA8582	PE07-13-3A0A			8845W

ファミリアバン FAMILIA VAN

1200 TC	DBE-BVAY12	CR12DE	07/ 1~10/ 8	T3153	1N14-14-302	AV3766	1N07-13-Z40			3807W
//	CBE-BVAY12	//	10/ 8~13/5	//	//	//	//			3807W
1300	GJ-BVY11	QG13DE	00/ 1~01/10	T3154	1N08-14-302	AV3738	1N03-13-Z40	IN TANK	1N09-13-470	3807W
//	TB-BVY11	//	00/ 1~04/ 5	//	//	//	//	//	1N11-13-470	3807W
//	UB-BVY11	//	01/ 9~04/ 5	//	//	//	//	//	//	3807W
//	CBE-BVY11	//	04/ 6~08/12	//	//	//	//	FT3232	1N02-13-ZA5	3807W
1500	GJ-BVY11	QG15DE	00/ 1~01/10	//	//	//	//	IN TANK	1N09-13-470	3807W
//	TB-BVY11	//	00/ 1~02/ 8	//	//	//	//	//	1N11-13-470	3807W
//	UB-BVY11	//	02/ 8~04/ 5	//	//	//	//	//	//	3807W
//	CBE-BVY11	//	04/ 6~08/12	//	//	//	//	FT3232	1N02-13-ZA5	3807W
1800 4WD	GK-BVHNY11	QG18DE	00/ 1~01/10	//	//	//	//	//	1N05-13-470	3807W
// //	TC-BVHNY11	//	01/ 1~04/ 5	//	//	//	//	//	//	3807W
// //	UC-BVHNY11	//	02/ 9~04/ 5	//	//	//	//	//	//	3807W
// //	CBF-BVHNY11	//	04/ 6~08/12	//	//	//	//	//	1N02-13-ZA5	3807W
// CNG	UQ-BVGY11	QG18DEN	01/ 9~04/ 5	//	//	//	//	-	-	3807W
// //	CFF-BVGY11	//	04/ 6~07/ 1	//	//	//	//	-	-	3807W
2200 (D)	KF-BVEY11	YD22DD	99/ 5~03/10	O3157	1N12-14-302	//	//	FT3228	1N00-13-ZA5	3807W
// //	KJ-BVEY11	//	99/ 5~03/10	//	//	//	//	//	//	3807W
// // 4WD	KF-BVENY11	//	99/ 5~03/10	//	//	//	//	//	//	3807W
// //	KJ-BVENY11	//	99/ 5~03/10	//	//	//	//	//	//	3807W
1200	DBE-BVAY12	CR12DE	07/ 1~10/ 8	T3153	1N14-14-302	AV3766	1N07-13-Z40			3833W
1800	CBF-BVJY12	MR18DE	07/ 1~16/12	T3154	1N08-14-302	AV3768	1N08-13-Z40			3833W
1500	DBF-BVY12	HR15DE	07/ 1~18/ 6	//	//	//	//			3833W
1600 4WD	DBF-BVZNY12	HR16DE	08/12~18/ 6	//	//	//	//			3833W
1500	DBE-NCP160M	1NZ-FE	18/ 6~20/ 8	T1636	1M00-23-802	WA1417	1M00-23-603			1825W
//	5BE-NCP160M	//	20/ 8~	//	//	//	//			1825W
// 4WD	DBE-NCP165M	//	18/ 6~20/ 8	//	//	//	//			1825W
// //	3BE-NCP165M	//	20/ 8~	//	//	//	//			1825W
// ハイブリッド	6AE-NHP160M	//	22/ 4~	//	//	//	//			1825W

レ
ク
サ
ス
タ

ニ
ッ
サ
ン

三

菱

い

す

ゞ

日

野

マ

ツ

ダ

ダイ

ハ

ツ

ス

バ

ル

ス

ズ

キ

ホ

ン

ダ

ゼ
オ
ラ
イ
ト
表

MAZDA

技術と信頼が生む製品

和 歴	20	21	22	23	24	25	26	27	28	29	30	31/1	2	3	4	5
西 歴	'08	'09	'10	'11	'12	'13	'14	'15	'16	'17	'18	'19	'20	'21	'22	'23

車 種 MODEL	型 式	エンジン ENGINE	年 式 YEAR	オイル OIL		エアー AIR		フューエル FUEL		その他 MICRO No.
				MICRO No.	PARTS-No.	MICRO No.	PARTS-No.	MICRO No.	PARTS-No.	

フレア FLAIR

660	DBA-MJ34S	RO6A	12/10~15/8	T501	AY01-14-300B	WA147	1A11-13-Z40			S862W
// ターボ	//	//	12/10~15/8	//	//	WA146	1A12-13-Z40			S862W
//	DAA-MJ44S	//	14/8~15/8	T504 -	1A03-14-300 又は 1A04-14-300	WA147	1A11-13-Z40			S862W
//	DAA-MJ44S	//	15/8~17/2	//	//	A155	1A14-13-Z40			S862W
// ターボ	//	//	15/8~17/2	//	//	WA146	1A12-13-Z40			S862W
//	DAA-MJ55S	//	17/2~20/1	//	//	A155	1A14-13-Z40			S867W
// 4WD	//	//	17/2~20/1	//	//	//	//			S867W
// ターボ	4AA-MJ55S	//	22/9~	//	//	A161	1A16-13-Z40			S867W
//	5AA-MJ95S	RO6D	20/1~	//	//	//	//			S867W

フレア クロスオーバー FLAIR CROSSOVER

660	DBA-MS31S	RO6A	14/1~15/5	T501	AY01-14-300B	WA147	1A11-13-Z40			S848W
// ターボ	//	//	14/1~15/5	//	//	WA146	1A12-13-Z40			S848W
//	DAA-MS41S	//	15/5~20/2	T504 -	1A03-14-300 又は 1A04-14-300	A155	1A14-13-Z40			S848W
// ターボ	4AA-MS52S	//	20/2~	//	//	//	//			S867W
//	5AA-MS92S	RO6D	20/2~	//	//	A161	1A16-13-Z40			S867W

フレア ワゴン FLAIR WAGON

660	DBA-MM21S	K6A	12/6~13/4	T501	ZZS1-14-302	WA145	1A10-13-Z40			S848W
// ターボ	//	K6A(T)	12/6~13/4	//	//	WA140	1A06-13-Z40			S848W
// //	CBA-MM21S	//	12/6~13/4	//	//	//	//			S848W
//	DBA-MM32S	RO6A	13/4~15/5	//	AY01-14-300B	WA147	1A11-13-Z40			S862W
// ターボ	//	RO6A(T)	13/4~15/5	//	//	WA146	1A12-13-Z40			S862W
// //	DAA-MM42S	//	15/5~18/1	T504 -	1A03-14-300 又は 1A04-14-300	//	//			S862W
//	//	RO6A	15/5~18/1	//	//	A155	1A14-13-Z40			S862W
//	DAA-MM53S	//	18/1~20/9	//	//	//	//			S867W
// ハイブリッドターボ	4AA-MM53S	//	18/1~20/9	//	//	//	//			S867W
// //	5AA-MM53S	//	20/9~	T504 -	1A03-14-300 又は 1A04-14-300	A155	1A14-13-Z40			S867W

プレマシー PREMACY (MAZDA5)

2300	DBA-CR3W	L3-VE	05/2~10/7	08218	L321-14-302	WA8559	LF50-13-Z40		LFB6-13-ZEI	8845W
2000 4AT (~No.300000)	DBA-CREW	LF-DE	05/2~07/9	T8220	LF10-14-302	//	//			8845W
// DISI5AT(~No.300000)	//	LF-VD	07/2~07/9	08218	L321-14-302	//	//			8845W
// (No.300001~)	//	LF-VE	07/9~10/7	T8220	LF10-14-302	//	//			8845W
// 4WD (~No.300000)	CBA-CREW	LF-DE	05/8~07/9	//	//	//	//	IN TANK		8845W
// DISI (No.300001~)	DBA-CREW	LF-VD	07/9~10/7	08218	L321-14-302	//	//			8845W

レクサス

ニッサン
トヨタ

三

菱

いすゞ

日

野

マツダ

ダイハツ

スバル

スズキ

ホンダ

ゼオライト表

MAZDA

技術と信頼が生む製品

和 歴	20	21	22	23	24	25	26	27	28	29	30	31/1	2	3	4	5
西 歴	'08	'09	'10	'11	'12	'13	'14	'15	'16	'17	'18	'19	'20	'21	'22	'23

車 種 MODEL	型 式	エンジン ENGINE	年 式 YEAR	オイル OIL		エアー AIR		フューエル FUEL		その他 MICRO No.
				MICRO No.	PARTS-No.	MICRO No.	PARTS-No.	MICRO No.	PARTS-No.	

プレマシー PREMACY (MAZDA5)

2000 4WD (No.300001~)	DBA-CREW	LF-VE	07/9~10/7	T8220	LF10-14-302	WA8559	LF50-13-Z40			8845W
// ~111735	DBA-CWEFW	LF-VD	10/7~10/9	O8218	L321-14-302	WA8560	LFBL-13-Z40	IN TANK	L50-13-480	8845W
// 111736~	//	//	10/9~13/1	T8220	LFY1-14-302	//	//	//	//	8845W
// ~111735	//	LF-VDS	10/7~10/9	O8218	L321-14-302	//	//	//	//	8845W
// 111736~	//	//	10/9~13/1	T8220	LFY1-14-302	//	//	//	//	8845W
// 4WD	DBA-CWEAW	LF-VE	10/8~18/2	//	//	WA8559	LF50-13-Z40A	//	//	8845W
//	DBA-CWFFW	PE-VPS	13/1~18/2	T600	PE01-14-302B	WA8582	PE07-13-3A0A			8845W

ベリーサ VERISA

1500	DBA-DC5W	ZY-VE	04/6~15/12	T600	B6Y1-14-302A	WA8555	ZJ01-13-Z40	IN TANK	D375-13-480	8827W
// 4WD	DBA-DC5R	//	04/6~15/3	//	//	//	//	//	//	8827W

ボンゴトラック BONGO TRUCK

1500	5BF-S403F	2NR-VE	20/9~	T1654	1H00-13-907	A1448	1H00-23-603			S826W
// 4WD	5BF-S413F	//	20/9~	//	//	//	//			S826W
1800 //	GC-SK82L	F8-E	99/5~02/8	T600	B6Y1-14-302A	WA8525	FEJK-13-Z40		F82A-13-480	
// //	GE-SK82L	//	99/5~02/8	//	//	//	//		//	
// //	TC-SK82L	//	02/8~07/9	//	//	//	//		//	
// //	ABF-SK82L	//	07/9~10/8	//	//	//	//		//	
// 2WD	GC-SK82T	//	99/5~02/8	//	//	//	//		//	
// //	TC-SK82T	//	02/8~07/9	//	//	//	//		//	
// //	ABF-SK82T	//	07/9~10/8	//	//	//	//		//	
2000 //	GE-SKE4T	FE-E	99/7~02/9	//	//	//	//		//	
//	TC-SKE4T	//	02/9~07/9	//	//	//	//		//	
// 2WD	GE-SKE6T	//	99/7~02/9	//	//	//	//		//	
//	TC-SKE6T	//	02/9~07/9	//	//	//	//		//	
// LPG	GE-SKE6T	//	99/7~02/9	//	//	//	HE19-23-603	-	-	
// //	TC-SKE6T	//	02/9~07/9	//	//	//	//	-	-	
2000 (D) ターボ	KQ-SKF2V	RF(T)	03/12~07/8	T7316	RFY5-14-302	A8550	R2S2-13-Z40	FT1909	R2L1-13-ZA5A	
// //	KR-SKF2V	//	03/12~07/8	//	//	//	//	//	//	
// // 4WD	KR-SKF2M	//	03/12~07/8	//	//	//	//	//	//	
// //	KQ-SKF2T	//	03/12~07/8	//	//	//	//	//	//	
// //	KR-SKF2T	//	03/12~07/8	//	//	//	//	//	//	
// // ターボ	ADF-SKF2T	//	07/9~10/8	//	//	//	//	//	//	
// // 4WD	KR-SKF2L	//	03/12~07/9	//	//	//	//	//	//	
// // //	ADF-SKF2L	//	07/9~10/8	//	//	//	//	//	//	
1800 4WD	ABF-SKP2L	L8	10/8~16/2	T8307	N3R1-14-302	WA8525	FEJK-13-Z40		BP4W-13-480	
//	ABF-SKP2T	//	10/8~16/2	//	//	//	//		//	
// 4WD	DBF-SLP2L	//	16/2~20/8	//	JE15-14-302A	//	//			
//	DBF-SLP2T	//	16/2~20/8	//	//	//	//			

レト
クヨ
サス
スタ

ニ
ニッ
ッサ
ン

三

菱

い
す
ゞ

日

野

マ
ツ
ダ

ダイ
ハ
ツ

ス
バ
ル

ス
ズ
キ

ホ
ン
ダ

ゼ
オ
ラ
イ
ト
表

MAZDA

技術と信頼が生む製品

和 歴	20	21	22	23	24	25	26	27	28	29	30	31/1	2	3	4	5
西 歴	'08	'09	'10	'11	'12	'13	'14	'15	'16	'17	'18	'19	'20	'21	'22	'23

車 種 MODEL	型 式	エンジン ENGINE	年 式 YEAR	オイル OIL		エア- AIR		フューエル FUEL		その他 MICRO No.
				MICRO No.	PARTS-No.	MICRO No.	PARTS-No.	MICRO No.	PARTS-No.	

ボンゴバン BONGO VAN

1500	5BF-S403Z	2NR-VE	20/9~	T1654	1H00-13-907	A1448	1H00-23-603			S826W
// 4WD	5BF-S413Z	//	20/9~	//	//	//	//			S826W
1800 //	GC-SK82M	F8	99/5~02/8	T600	B6Y1-14-302A	WA8525	FEJK-13-Z40		N327-13-480	
// //	GE-SK82M	//	99/5~02/8	//	//	//	//		//	
// //	TC-SK82M	//	02/8~05/3	//	//	//	//		//	
// //	//	//	05/3~07/9	//	//	//	//		N327-13-480A	
// //	ABF-SK82M	//	07/9~11/10	//	//	//	//		//	
//	GC-SK82V	//	99/5~02/8	//	//	//	//		N327-13-480	
//	GE-SK82V	//	99/5~02/8	//	//	//	//		//	
//	TC-SK82V	//	02/8~05/3	//	//	//	//		//	
//	//	//	05/3~07/9	//	//	//	//		N327-13-480A	
//	ABF-SK82V	//	07/9~11/10	//	//	//	//		//	
2000	GE-SKE6V	FE	99/7~02/9	//	//	//	//		N327-13-480	
//	TC-SKE6V	//	02/9~05/3	//	//	//	//		//	
//	//	//	05/3~07/9	//	//	//	//		//	
//	ABF-SKE6V	//	07/9~11/10	//	//	//	//		//	
// (D) ターボ	KQ-SKF2V	RF(T)	03/12~07/9	T7316	RFY5-14-302	A8550	R2S2-13-Z40	FT1909	R2L1-13-ZA5A	
// // //	KR-SKF2V	//	03/12~07/9	//	//	//	//	//	//	
// // //	ADF-SKF2V	//	07/9~10/8	//	//	//	//	//	//	
// // // 4WD	KR-SKF2M	//	03/12~07/9	//	//	//	//	//	//	
// // //	ADF-SKF2M	//	07/9~10/8	//	//	//	//	//	//	
// // //	KR-SKF6V	//	04/2~07/9	//	//	//	//	//	//	
// // //	ADF-SKF6V	//	07/9~10/8	//	//	//	//	//	//	
// // //	KR-SKFHV	//	04/2~07/9	//	//	//	//	//	//	
// // // 4WD	KR-SKF6M	//	04/2~07/9	//	//	//	//	//	//	
// // // //	KR-SKFHM	//	04/2~07/9	//	//	//	//	//	//	
1800 4WD	ABF-SKP2M	L8	10/8~16/2	T8307	N3R1-14-302	WA8525	FEJK-13-Z40		BP4W-13-480	
//	ABF-SKP2V	//	10/8~16/2	//	//	//	//		//	
// 4WD	DBF-SLP2M	//	16/2~20/8	//	JE15-14-302A	//	//			
//	DBF-SLP2V	//	16/2~20/8	//	//	//	//			

ボンゴ ブローニバン BONGO BRAVNY VAN

2800 (D)	3DF-GDH201M	1GD-FTV	21/7~	O1644	1M00-14-315	WA1437	1M01-23-603		1M00-13-ZA5	1825W
// // 4WD	QDF-GDH206M	//	19/5~21/7	//	//	//	//		//	1825W
// // //	3DF-GDH206M	//	21/7~	//	//	//	//		//	1825W
2000	3BF-TRH200M	1TR-FE	19/5~	//	//	//	//			1825W

ユーノス ロードスター EUNOS ROADSTER (MAZDA MX5/MIATA)

2000	CBA-NCEC	LF-VE	05/8~08/12	T8220	LF10-14-302		LF61-13-Z40		LFB6-13-ZE1	
//	DBA-NCEC	//	08/12~15/6	//	LFY1-14-302		//		//	

レク
クサ
スタ

ニッ
ソク
サク
ス

三

菱

い
す
ゞ

日

野

マ
ツ
ダ

ダイ
ハツ

ス
バ
ル

ス
ズ
キ

ホ
ン
ダ

ゼ
オ
ラ
イ
ト
表

和 歴	20	21	22	23	24	25	26	27	28	29	30	31/1	2	3	4	5
西 歴	'08	'09	'10	'11	'12	'13	'14	'15	'16	'17	'18	'19	'20	'21	'22	'23

車 種 MODEL	型 式	エンジン ENGINE	年 式 YEAR	オイル OIL		エアー AIR		フューエル FUEL		その他 MICRO No.
				MICRO No.	PARTS-No.	MICRO No.	PARTS-No.	MICRO No.	PARTS-No.	

アトラー ATRA

660 ターボ	TA-S320G	EF-DE(T)	05/ 5~07/ 9	T501	15601-97202	WA9841	17801-85050	ポンプ一体		
// // ワゴン	ABA-S321G	KF-DE(T)	07/ 9~17/11	//	//	WA7630	17801-97203	//		
// // //	//	//	17/11~20/ 8	//	15601-B2010	WA9841	17801-85050	//		
// // //	3BA-S321G	//	20/ 8~22/12	//	//	//	//	//		
// // 4WD	TA-S330G	//	05/ 5~07/ 9	//	//	//	//	//		
// // //	ABA-S331G	KF-DE(T)	07/ 9~17/11	//	//	WA7630	17801-97203	//		
// // //	//	//	17/11~20/ 8	//	//	WA9841	17801-85050	//		
// // //	3BA-S331G	//	20/ 8~22/12	//	//	//	//	//		
//	3BD-S700	KF	22/12~	T1654	15601-B2030	WA9835	17801-85040			S826W
// ターボ	//	KF(T)	22/12~	//	//	WAV9844	17801-85060			S826W
// 4WD	3BD-S710	KF	22/12~	//	//	WA9835	17801-85040			S826W
// ターボ //	//	KF(T)	22/12~	//	//	WAV9844	17801-85060			S826W

アルティス ALTIS

2400	UA-ACV30V	2AZ-FE	01/ 9~06/ 2	T1639	90915-10004	WA1408	17801-20040	IN TANK	23300-21010	1802W
//	CBA-ACV30N	//	04/ 2~06/ 2	//	//	//	//	//	//	1802W
// 4WD	UA-ACV35N	//	01/ 9~06/ 2	//	//	//	//	//	//	1802W
// //	CBA-ACV35N	//	04/ 2~06/ 2	//	//	//	//	//	//	1802W
//	DBA-ACV40N	//	06/ 2~10/ 3	//	//	WA1422	17801-28030	//	23300-28050	1825W
// 4WD	DBA-ACV45N	//	06/ 2~10/ 3	//	//	//	//	//	23300-21010	1825W
2500 ハイブリッド	DAA-AVV50N	2AR-FXE	12/ 5~17/ 7	O1647	04152-31090	A1429	17801-38011			1825W
// //	DAA-AXVH70N	A25A-FXS	17/ 7~20/ 8	T1652	90915-10009	A1442	17801-77050			1864W
// //	6AA-AXVH70N	//	20/ 8~	//	//	//	//			1864W
// // 4WD	6AA-AXVH75N	//	21/ 2~	//	//	//	//			1864W

ウェイク WAKE

660	DBA-LA700S	KF	14/11~20/ 6	T501	15601-B2010	WA9839	17801-B2090			S826W
// ターボ	//	KF(T)	14/11~20/ 6	//	//	WA9836	17801-B2070			S826W
// //	3BA-LA700S	//	20/ 6~	//	//	//	//			S826W
//	4BA-LA700S	KF	20/ 6~	//	//	WA9839	17801-B2090			S826W
// 4WD	DBA-LA710S	//	14/11~20/ 6	//	//	WA9839	17801-B2090			S826W
// // ターボ	//	KF(T)	14/11~20/ 6	//	//	WA9836	17801-B2070			S826W
// // //	3BA-LA710S	//	20/ 6~	//	//	//	//			S826W
// //	4BA-LA710S	KF	20/ 6~	//	//	WA9839	17801-B2090			S826W

エッセ ESSE

660	DBA-L235S	KF-VE	05/12~11/ 9	T501	15601-97202	WA9837	17801-B2050	IN TANK		S826W
// 4WD	CBA-L245S	//	05/12~10/ 4	//	//	//	//	//		S826W
// //	DBA-L245S	//	10/ 4~11/ 9	//	//	//	//	//		S826W

レクサス

ニッサン

三菱

三菱

いすゞ

日野

マツダ

ダイハツ

スバル

スズキ

ホンダ

ゼオライト表

車 種 MODEL	型 式	エンジン ENGINE	年 式 YEAR	オイル OIL		エアー AIR		フューエル FUEL		その他 MICRO No.
				MICRO No.	PARTS-No.	MICRO No.	PARTS-No.	MICRO No.	PARTS-No.	

キャスト CAST

660 ターボ	DBA-LA250S	KF(T)	15/9~20/9	T1654	15601-B2030	WA9836	17801-B2070			S826W
//	//	KF	15/9~20/9	//	//	WA9839	17801-B2090			S826W
// ターボ	3BA-LA250S	KF(T)	20/9~	//	//	WA9836	17801-B2070			S826W
//	5BA-LA250S	KF	20/9~	//	//	WA9839	17801-B2090			S826W
// 4WD ターボ	DBA-LA260S	KF(T)	15/9~20/9	//	//	WA9836	17801-B2070			S826W
// //	//	KF	15/9~20/9	//	//	WA9839	17801-B2090			S826W
// // ターボ	3BA-LA260S	KF(T)	20/9~	//	//	WA9836	17801-B2070			S826W
// //	5BA-LA260S	KF	20/9~	//	//	WA9839	17801-B2090			S826W

クー COO

1300	DBA-M401S	K3-VE	06/5~10/7	O1646	04152-40060	WA1421	17801-B1010	IN TANK	23908-97205	1825W
//	CBA-M401S	//	10/7~13/1	//	//	//	//	//	//	1825W
1500	DBA-M402S	3SZ-VE	06/5~10/7	//	//	//	//	//	//	1825W
//	CBA-M402S	//	10/7~13/1	//	//	//	//	//	//	1825W
1300 4WD	DBA-M411S	K3-VE	06/5~10/7	//	//	//	//	//	//	1825W
//	CBA-M411S	//	10/7~13/1	//	//	//	//	//	//	1825W

グランマックス GRANMAX

1500	5BF-S403P	2NR	20/9~	T1654	15601-B2030	A1448	17801-BZ130			S826W
//	5BF-S403V	//	20/9~	//	//	//	//			S826W
//	5BF-S413P	//	20/9~	//	//	//	//			S826W
//	5BF-S413V	//	20/9~	//	//	//	//			S826W

コペン COPEN

660 ターボ	LA-L880K	JB-DE(T)	02/6~12/9	T9340	15601-97201	WA9830	17801-97206	IN TANK		9803W or 9803KW
// //	ABA-L880K	//	04/4~12/9	//	//	//	//	//		9803W or 9803KW
// //	DBA-LA400K	KF(T)	14/6~19/10	T1654	15601-B2030		17801-B2110	//		S826W
// //	3BA-LA400K	//	19/10~	//	//		//	//		S826W

ソニカ SONICA

660	CBA-L405S	KF-DET	06/6~09/4	T501	15601-97202	WA9836	17801-B2070	IN TANK		S826W
// 4WD	CBA-L415S	//	06/6~09/4	//	//	//	//	//		S826W

タフト TAFT

660 ターボ	5BA-LA900S	KF	20/6~	T501	17801-B2010	WA9843	17801-B2130			S826W
//	6BA-LA900S	//	20/6~	//	//	WA9842	17801-B2140			S826W
// 4WD ターボ	5BA-LA910S	//	20/6~	//	//	WA9843	17801-B2130			S826W
// //	6BA-LA910S	//	20/6~	//	//	WA9842	17801-B2140			S826W

レト
クヨ
サス
スタ

U
D
ト
ラ
ク
ス

三

菱

い

す

ゞ

日

野

マ

ツ

ダ

ダイ

ハツ

ス

バ

ル

ス

ズ

キ

ホ

ン

ダ

ゼ
オ
ラ
イ
ト
表

DAIHATSU

技術と信頼が生む製品

和 歴	20	21	22	23	24	25	26	27	28	29	30	31/1	2	3	4	5
西 歴	'08	'09	'10	'11	'12	'13	'14	'15	'16	'17	'18	'19	'20	'21	'22	'23

レク
クサ
スタ

ニッ
ト
ラックス

三

菱

い

す

日

野

マ

ツ

ダ

ダイハツ

ス

バ

ル

ス

ズ

キ

ホ

ン

ダ

ゼ

オ

ラ

イ

車 種 MODEL	型 式	エンジン ENGINE	年 式 YEAR	オイル OIL		エアー AIR		フューエル FUEL		その他 MICRO No.
				MICRO No.	PARTS-No.	MICRO No.	PARTS-No.	MICRO No.	PARTS-No.	

タント TANTO

660	UA-L350S	EF-VE	03/11~07/12	T501	15601-97202	WA9832	17801-B2010	IN TANK		9814W or 9814KW
//	CBA-L350S	//	04/ 4~07/12	//	//	//	//	//		9814W or 9814KW
// ターボ	TA-L350S	EF-DE(T)	03/11~07/12	//	//	WA9834	17801-B2040	//		9814W or 9814KW
// //	ABA-L350S	//	05/ 6~07/12	//	//	//	//	//		9814W or 9814KW
// 4WD	LA-L360S	EF-VE	03/11~07/12	//	//	WA9832	17801-B2010	//		9814W or 9814KW
// //	ABA-L360S	//	04/ 4~07/12	//	//	//	//	//		9814W or 9814KW
// // ターボ	TA-L360S	EF-DE(T)	03/11~07/12	//	//	WA9834	17801-B2040	//		9814W or 9814KW
// // //	ABA-L360S	//	05/ 6~07/12	//	//	//	//	//		9814W or 9814KW
//	DBA-L375S	KF-VE	07/12~11/ 6	//	//	WA9837	17801-B2050		23908-B2020	S826W
// ターボ	CBA-L375S	KF-DET	07/12~13/10	//	//	WA9836	17801-B2070		//	S826W
// 4WD	CBA-L385S	KF-VE	07/12~10/ 9	//	//	WA9837	17801-B2050		//	S826W
// //	DBA-L385S	//	10/ 9~11/ 6	//	//	//	//			S826W
// // ターボ	DBA-L385S	KF-DET	07/12~13/10	//	//	WA9836	17801-B2070		23908-B2020	S826W
//	DBA-L375S	KF-VE	11/ 6~13/10	//	//	WA9839	17801-B2090			S826W
//	DBA-L385S	//	11/ 6~13/10	//	//	//	//			S826W
//	DBA-LA600S	KF	13/10~19/ 7	//	17801-B2010	//	//			S826W
// ターボ	//	KF(T)	13/10~19/ 7	//	//	WA9836	17801-B2070			S826W
// 4WD	DBA-LA610S	KF	13/10~19/ 7	//	//	WA9839	17801-B2090			S826W
// // ターボ	//	KF(T)	13/10~19/ 7	//	//	WA9836	17801-B2070			S826W
// ターボ	5BA-LA650S	//	19/ 7~	//	//	WA9843	17801-B2130			S826W
//	6BA-LA650S	KF	19/ 7~	//	//	WA9842	17801-B2140			S826W
// ターボ 4WD	5BA-LA660S	KF(T)	19/ 7~	//	//	WA9843	17801-B2130			S826W
// //	6BA-LA660S	//	19/ 7~	//	//	WA9842	17801-B2140			S826W

タント エグゼ TANTO EXE

660	DBA-L455S	KF-VE	09/12~11/ 7	T501	15601-97202	WA9837	17801-B2050		23908-B2020	S826W
//	//	KF	11/ 7~14/10	//	//	WA9839	17801-B2090			S826W
// 4WD ターボ	//	KF(T)	12/ 5~14/10	//	//	WA9836	17801-B2070			S826W
// ターボ	CBA-L455S	KF-DET	09/12~14/10	//	//	//	//		23908-B2020	S826W
// 4WD	CBA-L465S	KF-VE	09/12~10/10	//	//	WA9837	17801-B2050		//	S826W
// //	DBA-L465S	//	10/10~11/11	//	//	//	//		//	S826W
// //	//	KF	11/11~14/10	//	//	WA9839	17801-B2090		//	S826W
// // ターボ	//	KF(T)	12/ 5~14/10	//	//	WA9836	17801-B2070		//	S826W

DAIHATSU

技術と信頼が生む製品

和 歴	20	21	22	23	24	25	26	27	28	29	30	31/1	2	3	4	5
西 歴	'08	'09	'10	'11	'12	'13	'14	'15	'16	'17	'18	'19	'20	'21	'22	'23

車 種 MODEL	型 式	エンジン ENGINE	年 式 YEAR	オイル OIL		エアー AIR		フューエル FUEL		その他 MICRO No.
				MICRO No.	PARTS-No.	MICRO No.	PARTS-No.	MICRO No.	PARTS-No.	

トール THOR

1000	DBA-M900S	1KR-FE	16/11~20/9	O1646	04152-40060	A1433	17801-21060			1825W
// ターボ	//	1KR-VET	16/11~20/9	//	//	WA1440	17801-81020			1825W
// //	4BA-M900S	//	20/9~22/10	//	//	//	//			1825W
//	5BA-M900S	1KR-FE	20/9~22/10	//	//	A1433	17801-21060			1825W
//	4BA-M900S	//	22/10~	T1654	17801-B2030	//	//			1825W
//	5BA-M900S	//	22/10~	//	//	//	//			1825W

ハイゼット HI-JET

660 キャディー	HBD-LA700V	KF	16/8~21/3	T1654	15601-B2030	WA9839	17801-B2090			S826W
// ターボ	//	KF(T)	16/8~21/3	//	//	WA9836	17801-B2070			S826W
// 4WD	HBD-LA710V	KF	16/8~21/3	//	//	WA9839	17801-B2090			S826W
// ターボ	//	KF(T)	16/8~21/3	//	//	WA9836	17801-B2070			S826W
// パネルバン SOHC	GD-S200C	EF-ES	98/12~02/1	//	//	A9813	17801-87512	ポンプー体		
// DOHC	//	EF-VE	98/12~02/1	//	//	//	//	//		
// //	GM-S200C	//	98/2~02/1	//	//	//	//	//		
//トラック SOHC	GD-S200P	EF-SE	98/12~02/1	//	//	//	//	//		
// DOHC	//	EF-VE	98/12~02/1	//	//	//	//	//		
// //	GM-S200P	//	98/12~02/1	//	//	//	//	//		
//バン SOHC	GD-S200V	EF-SE	98/12~02/1	//	//	WA7630	17801-97203	//		
// DOHC	//	EF-VE	98/12~02/1	//	//	//	//	//		
// //	GM-S200V	//	98/12~02/1	//	//	//	//	//		
// パネルバン SOHC	TE-S200C	EF-SE	02/1~07/12	//	//	A9813	17801-87512			
// DOHC	LE-S200C	EF-VE	02/1~07/12	//	//	//	//			
//トラック SOHC	TE-S200P	EF-SE	02/1~07/12	//	//	//	//			
// //	LE-S200P	EF-VE	02/1~07/12	//	//	//	//			
// パネルバン // 4WD	GD-S210C	EF-SE	98/12~02/1	//	//	//	//	ポンプー体		
// CNG	US-S200V	EF-VN	01/9~04/12	//	//	WA7630	17801-97203	-	-	
//バン DOHC	GBD-S200V	EF-VE	04/4~04/12	//	//	//	//	ポンプー体		
// デッキバン	GM-S200V	//	01/9~02/1	//	//	//	//	//		
//バン SOHC	TE-S200V	EF-SE	02/1~03/5	//	//	//	//			
// //	LE-S200V	//	03/5~07/12	//	//	//	//			
// DOHC	//	EF-VE	02/1~04/12	//	//	//	//			
// //	UE-S200V	//	02/4~04/12	//	//	//	//			
// ターボ	LE-S200V	EF-DET	02/1~04/12	//	//	//	//			
// デッキバン	GD-S200W	EF-SE	01/9~02/1	//	//	//	//			
// //	TE-S200W	//	01/9~04/12	//	//	//	//			
// //	GM-S200W	EF-VE	01/9~02/1	//	//	//	//			
// //	LE-S200W	//	02/1~04/12	//	//	//	//			
//トラック DOHC	LE-S200P	//	02/1~07/12	//	//	A9813	17801-87512			
//	EBD-S201C	KF-VE	07/12~14/9	//	//	WA9838	17801-B2080	IN TANK	23300-97501	
//	EBD-S201P	//	07/12~14/9	//	//	//	//	//	//	

レト
クヨ
サス
スタ

ニ
ニッ
ッサ
ン

三

菱

い
す
ゞ

日

野

マ
ツ
ダ

ダイ
ハツ

ス
バ
ル

ス
ズ
キ

ホ
ン
ダ

ゼ
オ
ラ
イ
ト
表

エンジンを常に快調に保つには、ピュアなフィルターエレメント

MICRO 200

和 歴	20	21	22	23	24	25	26	27	28	29	30	31/1	2	3	4	5
西 歴	'08	'09	'10	'11	'12	'13	'14	'15	'16	'17	'18	'19	'20	'21	'22	'23

車 種 MODEL	型 式	エンジン ENGINE	年 式 YEAR	オイル OIL		エアー AIR		フューエル FUEL		その他 MICRO No.
				MICRO No.	PARTS-No.	MICRO No.	PARTS-No.	MICRO No.	PARTS-No.	

ハイゼット HI-JET

660 パネルバン 4WD SOHC	TE-S210C	EF-SE	02/ 1~07/12	T1654	15601-B2030	A9813	17801-87512			
// トラック // //	GD-S210P	//	98/12~02/ 1	//	//	//	//	ポンプ一体		
// // // DOHC	//	EF-VE	98/12~02/ 1	//	//	//	//	//		
// // //	GM-S210P	//	98/12~02/ 1	//	//	//	//	//		
// // // SOHC	TE-S210P	EF-SE	02/ 1~07/12	//	//	//	//			
// // // DOHC	LE-S210P	EF-VE	02/ 1~07/12	//	//	//	//			
// バン // SOHC	GD-S210V	EF-SE	98/12~02/ 1	//	//	WA7630	17801-97203	ポンプ一体		
// // // DOHC	//	EF-VE	98/12~02/ 1	//	//	//	//	//		
// // //	GM-S210V	//	98/12~02/ 1	//	//	//	//			
// // // SOHC	TE-S210V	EF-SE	02/ 1~04/12	//	//	//	//			
// // // DOHC	LE-S210V	EF-VE	02/ 1~04/12	//	//	//	//			
// // // //	UE-S210V	//	02/ 4~04/12	//	//	//	//			
// // // ターボ	LE-S210V	EF-DET	02/ 1~04/12	//	//	//	//			
// // //	TE-S210W	EF-SE	02/ 1~04/12	//	//	//	//			
// // // CNG	US-S210V	EF-VN	01/ 9~04/12	//	//	//	//	-	-	
// // // DOHC	GBD-S210V	EF-VE	04/ 4~04/12	//	//	//	//			
// デッキバン //	GD-S210W	EF-SE	01/ 9~02/ 1	//	//	//	//			
// //	GM-S210W	EF-VE	01/ 9~02/ 1	//	//	//	//			
// //	LE-S210W	//	02/ 1~04/12	//	//	//	//			
// 4WD	EBD-S211C	KF-VE	07/12~14/ 9	//	//	WA9838	17801-B2080	IN TANK	23300-97501	
// //	EBD-S211P	//	07/12~14/ 9	//	//	//	//	//	//	
1300	TB-S221V	K3-VE	01/ 6~02/ 6	//	//	WA7630	17801-97203			
//	UB-S221V	//	02/ 6~04/ 4	//	//	//	//			
//	CBE-S221V	//	04/ 4~04/11	//	//	//	//			
// 4WD	TB-S231V	//	01/ 6~02/ 6	//	//	//	//			
// //	LB-S231V	//	02/ 6~04/ 4	//	//	//	//			
// //	ABE-S231V	//	04/ 4~04/11	//	//	//	//			
660 バン	LE-S320V	EF-SE	04/12~07/12	//	//	WA9835	17801-B5010			
// //	//	EF-VE	04/12~07/12	//	//	//	//			
// // ターボ	//	EF-DE(T)	04/12~07/12	//	//	WA7630	17801-97203			
// //	GBD-S320V	EF-VE	04/12~07/12	//	//	WA9835	17801-B5010			
// カーゴハイブリッド	LE-S320V	//	05/ 9~10/ 6	//	//	//	//			
// // //	HAD-S320V	//	06/ 2~10/ 6	//	//	//	//			
//	EBD-S321V	KF-VE	07/12~20/ 8	//	//	//	//	IN TANK	23300-85010	
// ターボ	//	KF-DE(T)	07/12~17/11	//	//	WA7630	17801-97203	//	//	
// //	//	//	17/11~20/ 8	//	//	WA9841	17801-B5050	//	//	S826W
//	GBD-S321V	//	07/12~20/ 8	//	//	WA9835	17801-B5040	//	//	
// ターボ	3BD-S321V	//	20/ 8~21/12	//	//	WA9841	17801-B5050	//	//	S826W
//	//	KF-VE	20/ 8~21/12	//	//	WA9835	17801-B5020	//	//	S826W
// 郵政車	//	//	20/ 8~21/12	//	//	//	17801-B5040	//	//	S826W
//	5BD-S321V	//	20/ 8~21/12	//	//	//	17801-B5020	//	//	S826W

レクサス

ニッサン
トラック

三

菱

いすゞ

日

野

マツダ

ダイハツ

スバル

スズキ

ホンダ

ゼオライト表

DAIHATSU

技術と信頼が生む製品

和 歴	20	21	22	23	24	25	26	27	28	29	30	31/1	2	3	4	5
西 歴	'08	'09	'10	'11	'12	'13	'14	'15	'16	'17	'18	'19	'20	'21	'22	'23

車 種 MODEL	型 式	エンジン ENGINE	年 式 YEAR	オイル OIL		エアー AIR		フューエル FUEL		その他 MICRO No.
				MICRO No.	PARTS-No.	MICRO No.	PARTS-No.	MICRO No.	PARTS-No.	

ハイゼット HI-JET

660 郵政車	5BD-S321V	5BD-S321V	20/ 8~21/12	T1654	15601-B2030	WA9835	17801-B5040	IN TANK	23300-B5010	S826W
//	EBD-S321W	KF-VE	10/ 8~20/ 8	//	//	//	17801-B5020	//	//	
//	3BD-S321W	//	20/ 8~21/12	//	//	//	//	//	//	S826W
// 郵政車	5BD-S321W	//	20/ 8~21/12	//	//	//	17801-B5040	//	//	S826W
// パン 4WD	LE-S330V	EF-SE	04/12~07/12	//	//	//	17801-B5020			
// // //	//	EF-VE	04/12~07/12	//	//	//	//			
// // // ターボ	//	EF-DE(T)	04/12~07/12	//	//	WA7630	17801-97203			
// // //	GBD-S330V	EF-VE	04/12~07/12	//	//	WA9835	17801-B5010			
// 郵政車	//	//	07/12~20/ 8	//	//	//	17801-B5040	IN TANK	23300-B5010	('17/11~) S826W
//	EBD-S331V	KF-VE	07/12~20/ 8	//	//	//	17801-B5010	//	//	('17/11~) S826W
// 郵政車	//	//	07/12~20/ 8	//	//	//	17801-B5040	//	//	('17/11~) S826W
//	GBD-S331V	//	07/12~20/ 8	//	//	//	17801-B5010	//	//	('17/11~) S826W
// 郵政車	//	//	07/12~20/ 8	//	//	//	17801-B5040	//	//	('17/11~) S826W
// 4WD ターボ	EBD-S331V	KF-DE(T)	07/12~17/11	//	//	WA7630	17801-97203	//	//	
// // //	//	//	17/11~20/ 8	//	//	WA9841	17801-B5050	//	//	S826W
// // //	3BD-S331V	//	20/ 8~21/12	//	//	WA9835	17801-B5020	//	//	S826W
// // 郵政車	//	//	20/ 8~21/12	//	//	//	17801-B5040	//	//	S826W
// //	5BD-S331V	//	20/ 8~21/12	//	//	//	17801-B5020	//	//	S826W
// // 郵政車	//	//	20/ 8~21/12	//	//	//	17801-B5040	//	//	S826W
// //	EBD-S331W	KF-VE	10/ 8~20/ 8	//	//	//	17801-B5020	//	//	('17/11~) S826W
// // //	3BD-S331W	//	20/ 8~21/12	//	//	//	//	//	//	S826W
// // 郵政車	//	//	20/ 8~21/12	//	//	//	17801-B5040	//	//	S826W
//	EBD-S500P	KF	14/ 9~20/ 8	//	//	A9840	17801-B2120			S826W
// トラック	3BD-S500P	//	20/ 8~	//	//	//	//			S826W
// // 4WD	EBD-S510P	//	14/ 9~20/ 8	//	//	//	//			S826W
// //	3BD-S510P	//	20/ 8~	//	//	//	//			S826W
// カーゴ	3BD-S700	//	21/12~	T1654	15601-B2030	WA9835	17801-B5040			S826W
// // ターボ	//	KF(T)	21/12~	//	//	WAV9844	17801-B5060			S826W
// //	5BD-S700	KF	21/12~	//	//	WA9835	17801-B5040			S826W
// // 4WD	3BD-S710	//	21/12~	//	//	//	//			S826W
// // // ターボ	//	KF(T)	21/12~	//	//	WAV9844	17801-B5060			S826W
// // //	5BD-S710	//	21/12~	//	//	WA9835	17801-B5040			S826W

ビーゴ BEGO (TERIOS.TARUNA.KEMBARA)

1500	CBA-J200G	3SZ-VE	06/ 1~10/ 7	T501	15601-97202	WA1421	17801-B1010			S826W
//	ABA-J200G	//	10/ 7~14/10	//	//	//	//			S826W
// 4WD	CBA-J210G	//	06/ 1~10/ 7	//	//	//	//			S826W
// //	ABA-J210G	//	10/ 7~16/ 3	//	//	//	//			S826W

レト
クヨ
サス
スタ

ニ
ニッ
ッサ
ン

三

菱

い
す
ゞ

日

野

マ
ツ
ダ

ダイ
ハツ

ス
バ
ル

ス
ズ
キ

ホ
ン
ダ

ゼ
オ
ラ
イ
ト
表

エンジンを常に快調に保つには、ピュアなフィルターエレメント

MICRO 202

DAIHATSU

技術と信頼が生む製品

和 歴	20	21	22	23	24	25	26	27	28	29	30	31/1	2	3	4	5
西 歴	'08	'09	'10	'11	'12	'13	'14	'15	'16	'17	'18	'19	'20	'21	'22	'23

レク
サス
タ

ニッ
ソ
ン

三

菱

い
す
ゞ

日

野

マ
ツ
ダ

ダイ
ハツ

ス
バ
ル

ス
ズ
キ

ホ
ン
ダ

ゼ
オ
ラ
イ
ト
表

車 種 MODEL	型 式	エンジン ENGINE	年 式 YEAR	オイル OIL		エアー AIR		フューエル FUEL		その他 MICRO No.
				MICRO No.	PARTS-No.	MICRO No.	PARTS-No.	MICRO No.	PARTS-No.	

ブーン BOON (SIRION)

1000	DBA-M300S	1KR-FE	04/ 6~10/ 2	O1646	04152-B1010	WA1405	17801-23030	IN TANK	23908-97201	9828W
// 4WD	DBA-M310S	//	04/ 7~10/ 2	//	//	//	//	//	//	9828W
1300	DBA-M301S	K3-VE	04/ 7~10/ 2	//	//	WA9828	17801-97402	//	//	9828W
940 4WD ターボ	ABA-M312S	KJ-VET	06/ 3~10/ 2	//	//	WA9825	17801-97201	//		9828W
1000	DBA-M600S	1KR-FE	10/ 2~14/ 4	//	//	WA1405	17801-23030	//	23908-97205	1825W
//	//	//	14/ 4~16/ 4	//	//	A1433	17801-21060	//	//	1825W
1300	DBA-M601S	1NR-FF	10/ 2~12/ 6	//	//	WA1406	17801-21030	//	//	1825W
1000 4WD	DBA-M610S	1KR-FE	10/ 2~14/ 4	//	//	WA1405	17801-23030	//	//	1825W
// //	//	//	14/ 4~16/ 4	//	//	A1433	17801-21060	//	//	1825W
//	5BA-M700S	//	18/10~	//	//	//	//	//		1825W
//	DBA-M700S	//	16/ 4~18/10	//	//	//	//	//		1825W
// 4WD	5BA-M710S	//	18/10~	//	//	//	//	//		1825W
// //	DBA-M710S	//	16/ 4~18/10	//	//	//	//	//		1825W

ブーン ルミナス BOON LUMINAS

1500	CBA-M502G	3SZ-VE	08/12~12/ 3	O1646	04152-B1010	WA9828	17801-97402	IN TANK	23908-B1030	1825W
// 4WD	CBA-M512G	//	08/12~12/ 3	//	//	//	//	//	//	1825W

ミラ/クオーレ MIRA/CUORE (KANCIL.CERIA)

660 アイドリングストップ付	UA-L250S	EF-VD	02/12~06/12	T501	15601-97202	WA9833	17801-B2030	IN TANK		9814W or 9814KW
// DOHC	CBA-L250S	EF-VE	04/ 4~06/12	//	//	//	//	//		9814W or 9814KW
// //	UA-L250S	//	02/12~06/12	//	//	//	//	//		9814W or 9814KW
// アイドリングストップ付	DBA-L250S	EF-VD	04/ 4~06/12	//	//	//	//	//		9814W or 9814KW
// EFI	TA-L250S	EF-SE	02/12~06/12	//	//	WA7630	17801-97205	//		9814W or 9814KW
// DOHC ターボ	LA-L250S	EF-DE(T)	02/12~06/12	//	//	WA9831	17801-B2020	//		9814W or 9814KW
// // //	ABA-L250S	//	04/ 4~06/12	//	//	//	//	//		9814W or 9814KW
// // //	CBA-L250S	//	05/ 8~06/12	//	//	//	//	//		9814W or 9814KW
// // VAN	UE-L250V	EF-VE	02/12~07/12	//	//	WA9832	17801-B2010	//		9814W or 9814KW
// // //	GBD-L250V	//	04/ 4~07/12	//	//	//	//	//		9814W or 9814KW
// //	LE-L250V	EF-SE	02/12~07/12	//	//	WA7630	17801-97205	//		9814W or 9814KW
// // 4WD	LA-L260S	EF-VE	02/12~06/12	//	//	WA9832	17801-B2010	//		9814W or 9814KW
// // //	ABA-L260S	//	04/ 4~06/12	//	//	//	//	//		9814W or 9814KW

DAIHATSU

技術と信頼が生む製品

和 歴	20	21	22	23	24	25	26	27	28	29	30	31/1	2	3	4	5
西 歴	'08	'09	'10	'11	'12	'13	'14	'15	'16	'17	'18	'19	'20	'21	'22	'23

車 種 MODEL	型 式	エンジン ENGINE	年 式 YEAR	オイル OIL		エアー AIR		フューエル FUEL		その他 MICRO No.
				MICRO No.	PARTS-No.	MICRO No.	PARTS-No.	MICRO No.	PARTS-No.	

ミラ/クオーレ MIRA/CUORE (KANCIL.CERIA)

660 DOHC 4WD	CBA-L260S	EF-VE	04/12~06/12	T501	15601-97202	WA9832	17801-B2010	IN TANK		9814W or 9814KW
// //	TA-L260S	EF-SE	02/12~06/12	//	//	WA7630	17801-97205	//		9814W or 9814KW
// DOHC // ターボ	LA-L260S	EF-DE(T)	02/12~06/12	//	//	WA9831	17801-B2020	//		9814W or 9814KW
// // // //	ABA-L260S	//	04/ 4~06/12	//	//	//	//	//		9814W or 9814KW
// // // //	CBA-L260S	//	04/12~06/12	//	//	//	//	//		9814W or 9814KW
// // VAN	LE-L260V	EF-SE	02/12~07/12	//	//	WA7630	17801-97205	//		9814W or 9814KW
//	DBA-L275S	KF-VE	06/12~18/ 3	//	//	WA9837	17801-B2050	//		S826W
// ターボ	CBA-L275S	KF-DE(T)	06/12~11/ 7	//	//	WA9836	17801-B2070	//		S826W
// //	DBA-L275S	//	06/12~18/ 3	//	//	//	//	//		S826W
// パン	GBD-L275V	//	07/12~10/ 4	//	//	WA9837	17801-B2050	//		S826W
// 4WD	HBD-L275V	KF-VE	10/ 4~18/10	//	//	//	//	//		S826W
// //	DBA-L285S	//	06/12~11/ 7	//	//	//	//	//		S826W
// //	//	//	11/ 7~18/10	//	//	WA9839	17801-B2090	//		S826W
// // ターボ	CBA-L285S	KF-DET	06/12~11/ 7	//	//	WA9836	17801-B2070	//		S826W
// パン 4WD	GBD-L285V	KF-VE	07/12~10/ 4	//	//	WA9837	17801-B2050	//		S826W
// // //	HBD-L285V	//	10/ 4~18/10	//	//	//	//	//		S826W
// ジーノ	DBA-L650S	EF-VE	04/11~08/12	//	//	WA9832	17801-B2010	//		9814W
// //	CBA-L660S	//	04/11~08/12	//	//	//	//	//		9814W

ミラ イース MIRA e:s

660	DBA-LA300S	KF-VE	11/ 9~17/ 5	T501	15601-97202	WA9839	17801-B2090			S826W
// 4WD	DBA-LA310S	//	11/ 9~17/ 5	//	//	//	//			S826W
//	DBA-LA350S	//	17/ 5~18/ 8	//	//	//	//			S826W
//	5BA-LA350S	//	18/ 8~	//	//	//	//			S826W
// 4WD	DBA-LA360S	//	17/ 5~18/ 8	//	//	//	//			S826W
//	5BA-LA360S	//	18/ 8~	//	//	//	//			S826W

ミラ ココア MIRA COCOA

660	DBA-L675S	KF-VE	09/ 8~12/ 4	T501	15601-97202	WA9837	17801-B2050	IN TANK	23908-B2020	S826W
// //	//	//	12/ 4~	//	//	WA9839	17801-B2090	//	//	S826W
// 4WD	DBA-L685S	//	09/ 8~12/ 4	//	//	WA9837	17801-B2050	//	//	S826W
// //	//	//	12/ 4~	//	//	WA9839	17801-B2090	//	//	S826W

ミラ トコット MIRA TOCOT

660	DBA-LA550S	KF	18/ 6~	T1654	15601-B2030	WA9839	17801-B2090			S826W
// 4WD	DBA-LA560S	//	18/ 6~	//	//	//	//			S826W

レ
ク
サ
ス
タ

ニ
ッ
サ
ン

三

菱

い

す

ゞ

日

野

マ

ツ

ダ

ダイハツ

ス

バ

ル

ス

ズ

キ

ホ

ン

ダ

ゼ
オ
ラ
イ
ト
表

DAIHATSU

技術と信頼が生む製品

和 歴	20	21	22	23	24	25	26	27	28	29	30	31/1	2	3	4	5
西 歴	'08	'09	'10	'11	'12	'13	'14	'15	'16	'17	'18	'19	'20	'21	'22	'23

車 種 MODEL	型 式	エンジン ENGINE	年 式 YEAR	オイル OIL		エアー AIR		フューエル FUEL		その他 MICRO No.
				MICRO No.	PARTS-No.	MICRO No.	PARTS-No.	MICRO No.	PARTS-No.	

ムーヴ MOVE

660	UA-L150S	EF-VE	02/10~06/10	T501	15601-97202	WA9832	17801-B2010	IN TANK		9814W or 9814KW
// ターボ	LA-L150S	EF-DE(T)	02/10~06/10	//	//	WA9831	17801-B2020	//		9814W or 9814KW
// //	ABA-L150S	//	04/ 4~06/10	//	//	//	//	//		9814W or 9814KW
//	CBA-L150S	EF-VE	04/ 4~06/10	//	//	WA9832	17801-B2010	//		9814W or 9814KW
//	//	EF-DET	04/12~06/10	//	//	WA9831	17801-B2020	//		9814W or 9814KW
//	DBA-L150S	//	04/ 4~06/10	//	//	WA9832	17801-B2010	//		9814W or 9814KW
// ターボ	LA-L152S	JB-DE(T)	02/10~06/10	//	//	WA9831	17801-B2020	//		9814W or 9814KW
// //	CBA-L152S	//	04/ 4~06/10	//	//	//	//	//		9814W or 9814KW
// 4WD	LA-L160S	EF-VE	02/10~06/10	//	//	WA9832	17801-B2010	//		9814W or 9814KW
// // ターボ	//	EF-DE(T)	02/10~06/10	//	//	WA9831	17801-B2020	//		9814W or 9814KW
// // //	ABA-L160S	//	04/ 4~06/10	//	//	//	//	//		9814W or 9814KW
// //	//	EF-VE	04/ 4~06/10	//	//	WA9832	17801-B2010	//		9814W or 9814KW
// //	CBA-L160S	//	04/12~06/10	//	//	//	//	//		9814W or 9814KW
// // ターボ	//	EF-DET	04/12~06/10	//	//	WA9831	17801-B2020	//		9814W or 9814KW
// //	CBA-L175S	KF-DE(T)	06/10~10/12	//	//	WA9836	17801-B2070	//		S826W
//	DBA-L175S	KF-VE	06/10~10/12	//	//	WA9837	17801-B2050	//		S826W
// 4WD ターボ	CBA-L185S	KF-DE(T)	06/10~10/12	//	//	WA9836	17801-B2070	//		S826W
// //	DBA-L185S	KF-VE	06/10~10/12	//	//	WA9837	17801-B2050	//		S826W
//	DBA-LA100S	KF-VE	10/12~14/12	//	//	WA9839	17801-B2090	//	23908-B2060	S826W
// ターボ	CBA-LA100S	KF-DET	10/12~14/12	//	//	WA9836	17801-B2070	//	23908-B2050	S826W
// 4WD	DBA-LA110S	KF-VE	10/12~14/12	//	//	WA9839	17801-B2090	//	23908-B2060	S826W
// ターボ 4WD	CBA-LA110S	KF-DET	10/12~14/12	//	//	WA9836	17801-B2070	//	23908-B2050	S826W
//	DBA-LA150S	KF	14/12~20/ 8	//	15601-B2010	WA9839	17801-B2090			S826W
// ターボ	//	//	14/12~20/ 8	//	//	WA9836	17801-B2070			S826W
// //	3BA-LA150S	//	20/ 8~	//	//	//	//			S826W
//	5BA-LA150S	//	20/ 8~	//	//	WA9839	17801-B2090			S826W
// 4WD	DBA-LA160S	//	14/12~20/ 8	//	//	//	//			S826W
// ターボ 4WD	//	//	14/12~20/ 8	//	//	WA9836	17801-B2070			S826W
// //	3BA-LA160S	//	20/ 8~	//	//	//	//			S826W
//	5BA-LA160S	//	20/ 8~	//	//	WA9839	17801-B2090			S826W

レク
クサ
スタ

ニッ
ソ
ラ
ク
ス

三

菱

い
す
ゞ

日

野

マ
ツ
ダ

ダイ
ハツ

ス
バ
ル

ス
ズ
キ

ホ
ン
ダ

ゼ
オ
ラ
イ
ト
表

DAIHATSU

技術と信頼が生む製品

和 歴	20	21	22	23	24	25	26	27	28	29	30	31/1	2	3	4	5
西 歴	'08	'09	'10	'11	'12	'13	'14	'15	'16	'17	'18	'19	'20	'21	'22	'23

車 種 MODEL	型 式	エンジン ENGINE	年 式 YEAR	オイル OIL		エアー AIR		フューエル FUEL		その他 MICRO No.
				MICRO No.	PARTS-No.	MICRO No.	PARTS-No.	MICRO No.	PARTS-No.	

ムーヴキャンバス MOVE CANBUS

660	DBA-LA800S	KF	16/9~18/9	T1654	15601-B2030	WA9839	17801-B2090			S826W
// 4WD	DBA-LA810S	//	16/9~18/9	//	//	//	//			S826W
//	5BA-LA800S	//	18/9~	//	//	//	//			S826W
// 4WD	5BA-LA810S	//	18/9~	//	//	//	//			S826W
//	5BA-LA850S	//	22/7~	//	//	WA9842	17801-B2140			S826W
// ターボ	//	//	22/7~	//	//	WA9843	17801-B2130			S826W
// 4WD	5BA-LA860S	//	22/7~	//	//	WA9842	17801-B2140			S826W
// //	//	//	22/7~	//	//	WA9843	17801-B2130			S826W

ムーヴコンテ MOVE CONTE

660	DBA-L575S	KF-VE	08/8~11/6	T501	15601-97202	WA9837	17801-B2050		23908-B2020	S826W
// 4WD	//	//	11/7~17/3	//	//	WA9839	17801-B2090			S826W
// ターボ	CBA-L575S	KF-DET	08/8~12/4	//	//	WA9836	17801-B2070		23908-B2020	S826W
// 4WD	DBA-L585S	KF-VE	08/8~11/6	//	//	WA9837	17801-B2050		//	S826W
// // ターボ	CBA-L585S	KF-DET	08/8~17/3	//	//	WA9836	17801-B2070		//	S826W
// // //	//	//	11/7~17/3	//	//	WA9839	17801-B2090			S826W

ムーヴラテ MOVE LATTE

660	DBA-L550S	EF-VE	04/8~08/12	T501	15601-97202	WA9832	17801-B2010	IN TANK	23908-97201	9814W or 9814KW
//	CBA-L550S	//	04/8~08/12	//	//	//	//	//	//	9814W or 9814KW
// ターボ	//	EF-DE(T)	04/8~08/12	//	//	WA9831	//	//	//	9814W or 9814KW
// 4WD	CBA-L560S	EF-VE	04/8~08/12	//	//	WA9832	//	//	23908-97202	9814W or 9814KW
// // ターボ	//	EF-DE(T)	04/8~08/12	//	//	WA9831	17801-B2020	//	//	9814W or 9814KW

メビウス MEBIUS

1800 ハイブリッド	DAA-ZVW41N	2ZR-FXE	13/4~17/9	O1648	04152-37010	A1428	17801-37021	IN TANK		1825W
// //	//	//	17/9~	T1636	90915-10003	//	//			1825W

ロッキー Rocky

1000 ターボ	5BA-A200S	1KR(T)	19/11~21/10	O1646	04152-40060	A1444	17801-B1030			1825W
1200	5BA-A201S	WA	21/11~	T1654	16546-B2030	//	//			1825W
// ハイブリッド	5AA-A202S	//	21/11~	//	//	A1433	17801-21060			1825W
1000 ターボ 4WD	3BA-A210S	1KR(T)	19/11~	O1646	04152-40060	A1444	17801-B1030			1825W

--	--	--	--	--	--	--	--	--	--	--

エンジンを常に快調に保つには、ピュアなフィルターエレメント

MICRO 206

レト
クヨ
サス
スタ

ニ
ッ
サ
ン

三

菱

い

す

ゞ

日

野

マ

ツ

ダ

ダイ

ハツ

ス

バ

ル

ス

ズ

キ

ホ

ン

ダ

ゼ

オ

ラ

イ

ト

表

SUBARU

技術と信頼が生む製品

和 歴	20	21	22	23	24	25	26	27	28	29	30	31/1	2	3	4	5
西 歴	'08	'09	'10	'11	'12	'13	'14	'15	'16	'17	'18	'19	'20	'21	'22	'23

レク
サス
スタ

ニッ
ッサ
ン

三

菱

い
す
ゞ

日

野

マ
ツ
ダ

ダイ
ハツ

ス
バ
ル

ス
ズ
キ

ホ
ン
ダ

ゼ
オ
ラ
イ
ト
表

車 種 MODEL	型 式	エンジン ENGINE	年 式 YEAR	オイル OIL		エアー AIR		フューエル FUEL		その他 MICRO No.
				MICRO No.	PARTS-No.	MICRO No.	PARTS-No.	MICRO No.	PARTS-No.	

BRZ BRZ

2000 AT	DBA-ZC6	FA20	12/3~19/4	T7316	15208-AA130	WA1411	16546-JB000			S826W
// MT	//	//	16/8~19/4	//	//		16546-AA170			S826W
// AT	4BA-ZC6	//	19/4~21/7	//	//	WA1411	16546-JB000			S826W
// MT	//	//	19/4~21/7	//	//		16546-AA170			S826W
//	3BA-ZD8	FA24	21/7~		15208-AA170		16546-AA190			S826W

R1 R1

660 DOHC	CBA-RJ1	EN07	04/12~05/11	T600	15208-KA011	WA91	16546-KB250	IN TANK	42072-KE001	
// SOHC	//	//	05/7~05/11	//	//	WA93	16546-KB240	//	//	
// //	DBA-RJ1	//	05/11~07/6	//	//	//	//	//	//	
// DOHC	//	//	05/11~10/3	//	//	WA91	16546-KB250	//	//	
// スーパーチャージャー	ABA-RJ1	//	05/11~10/3	//	//	WA92	16546-KB260	//	//	
// 4WD DOHC	CBA-RJ2	//	04/12~05/11	//	//	WA91	16546-KB250	//	//	
// // SOHC	//	//	05/7~05/11	//	//	WA93	16546-KB240	//	//	
// // //	DBA-RJ2	//	05/11~07/6	//	//	//	//	//	//	
// // DOHC	//	//	05/11~10/3	//	//	WA91	16546-KB250	//	//	
// // スーパーチャージャー	ABA-RJ2	//	05/11~10/3	//	//	WA92	16546-KB260	//	//	

R2 R2

660 SOHC	UA-RC1	EN07	03/12~05/11	T600	15208-KA011	WA93	16546-KB240	IN TANK	42072-KE001	
// DOHC	//	//	03/12~05/11	//	//	WA91	16546-KB250	//	//	
// スーパーチャージャー	LA-RC1	//	03/12~05/11	//	//	WA92	16546-KB260	//	//	
// SOHC	CBA-RC1	//	04/7~05/11	//	//	WA93	16546-KB240	//	//	
// DOHC	//	//	04/7~05/11	//	//	WA91	16546-KB250	//	//	
// スーパーチャージャー	ABA-RC1	//	04/7~10/3	//	//	WA92	16546-KB260	//	//	
// SOHC	DBA-RC1	//	05/11~10/3	//	//	WA93	16546-KB240	//	//	
// DOHC	//	//	05/11~10/3	//	//	WA91	16546-KB250	//	//	
// 4WD SOHC	UA-RC2	//	03/12~05/11	//	//	WA93	16546-KB240	//	//	
// // DOHC	//	//	03/12~05/11	//	//	WA91	16546-KB250	//	//	
// // スーパーチャージャー	LA-RC2	//	03/12~05/11	//	//	WA92	16546-KB260	//	//	
// // SOHC	CBA-RC2	//	04/7~05/11	//	//	WA93	16546-KB240	//	//	
// // DOHC	//	//	04/7~05/11	//	//	WA91	16546-KB250	//	//	
// // スーパーチャージャー	ABA-RC2	//	04/7~10/3	//	//	WA92	16546-KB260	//	//	
// // SOHC	DBA-RC2	//	05/11~10/3	//	//	WA93	16546-KB240	//	//	
// // DOHC	//	//	05/11~10/3	//	//	WA91	16546-KB250	//	//	

WRX STI WRX STI

2000 4WD ターボ	CBA-GVB	EJ20(T)	10/7~14/8	T600	15208-AA100	WA89	16546-AA120		42072-AA121	F861W
// // //	CBA-GRB	//	10/7~14/8	//	//	//	//		//	F861W
2500 // //	CBA-GVF	EJ25(T)	10/7~14/8	//	//	//	//		//	F861W

SUBARU

技術と信頼が生む製品

和 歴	20	21	22	23	24	25	26	27	28	29	30	31/1	2	3	4	5
西 歴	'08	'09	'10	'11	'12	'13	'14	'15	'16	'17	'18	'19	'20	'21	'22	'23

車 種 MODEL	型 式	エンジン ENGINE	年 式 YEAR	オイル OIL		エアー AIR		フューエル FUEL		その他 MICRO No.
				MICRO No.	PARTS-No.	MICRO No.	PARTS-No.	MICRO No.	PARTS-No.	

WRX STI WRX STI

2500 4WD ターボ	CBA-GRF	EJ25(T)	10/7~14/8	T600	15208-AA100	WA89	16546-AA120		42072-AA121	F861W
2000 // // S4	DBA-VAG	FA20(T)	14/8~20/8	//	//	//	16546-AA090			F861W
// // // //	3BA-VAG	//	20/8~21/12	//	//	//	//			F861W
// // // //	CBA-VAB	EJ20(T)	14/8~19/12	//	//	//	//			F861W
2500 // // S4	5BA-VBH	FA24	21/12~	//	//	A94	16546-AA150			F861W

XV XV

1600 4WD	DBA-GT3	FB 16	17/5~20/10	T600	15208-AA100	A94	16546-AA150			F873W
// //	3BA-GT3	//	20/10~	//	//	//	//			F873W
2000 //	DBA-GP7	FB20	12/10~17/5	//	//	WA89	16546-AA120			F861W
// // ハイブリッド	DAA-GPE	//	13/6~17/5	//	//	WA95	16546-AA140			F861W
// //	DBA-GT7	//	16/10~20/10	//	//	A94	16546-AA150			F873W
// // ハイブリッド	5AA-GTE	//	18/10~	//	//	WA95	16546-AA140			F873W

インプレッサ IMPREZA

2000 4WD	TA-GD9	EJ20	00/8~07/6	T600	15208-AA080	AV3738	16546-AA020	FT34	42072-AA011	F808W
// // ターボ	TA-GDA	EJ20(T)	00/8~07/6	//	//	//	//	//	//	F808W
// // //	GH-GDB	//	01/10~07/6	//	//	//	//	//	//	F808W
1500	DBA-GDC	EL15	06/6~07/6	//	//	//	//	IN TANK	42072-SA000	F808W
// 4WD	DBA-GDD	//	06/6~07/6	//	//	//	//	//	//	F808W
//	DBA-GE2	//	08/10~14/2	//	//	WA89	16546-AA120	//	42072-AA121	F861W
// 4WD	DBA-GE3	//	08/10~14/2	//	//	//	//	//	//	F861W
2000	DBA-GE6	EJ20	08/10~14/2	//	//	//	16546-AA090	//	//	F861W
// 4WD	DBA-GE7	//	08/10~14/2	//	//	//	//	//	42072-AG140	F861W
1500 ワゴン	LA-GG2	EJ15	00/8~07/6	//	//	AV3738	16546-AA020	FT34	42072-AA011	F808W
// // 4WD	LA-GG3	//	00/8~07/6	//	//	//	//	//	//	F808W
// // //	TA-GG3	//	01/9~07/6	//	//	//	//	//	//	F808W
2000 // //	TA-GG9	EJ20	00/8~07/6	//	//	//	//	//	//	F808W
// // // スポーツターボ	TA-GGA	EJ20(T)	00/8~07/6	//	//	//	//	//	//	F808W
1500	DBA-GGC	EL15	06/6~07/6	//	15208-AA100	//	//	IN TANK	42072-SA000	F808W
// 4WD	DBA-GGD	//	06/6~07/6	//	//	//	//	//	//	F808W
//	DBA-GH2	//	07/6~11/9	//	//	WA89	16546-AA120	ポンプ一体	42072-AA121	F861W
// 4WD	DBA-GH3	//	07/6~11/9	//	//	//	//	//	//	F861W
2000	DBA-GH6	EJ20	08/10~11/9	//	//	//	16546-AA090	IN TANK	42072-AG140	F861W
// 4WD	DBA-GH7	//	07/6~11/9	//	//	//	//	//	42072-AA121	F861W
// // ターボ	CBA-GH8	EJ20(T)	07/6~11/9	//	//	//	16546-AA120	//	//	F861W
1600 G4	DBA-GJ2	FB16	11/9~16/11	//	//	//	//	//	//	F861W
// 4WD //	DBA-GJ3	//	11/9~16/11	//	//	//	//	//	//	F861W
2000 //	DBA-GJ6	FB20	11/9~16/11	//	//	//	//	//	//	F861W
// 4WD //	DBA-GJ7	//	11/9~16/11	//	//	//	//	//	//	F861W
1600 //	DBA-GK2	FB16	16/12~20/10	//	//	A94	16546-AA150	//	//	F873W

レト
クヨ
サス
スタ

ニ
ニッ
ッサ
ン

三

菱

い
す
ゞ

日

野

マ
ツ
ダ

ダ
イ
ハ
ツ

ス
バ
ル

ス
ズ
キ

ホ
ン
ダ

ゼ
オ
ラ
イ
ト
表

SUBARU

技術と信頼が生む製品

和 歴	20	21	22	23	24	25	26	27	28	29	30	31/1	2	3	4	5
西 歴	'08	'09	'10	'11	'12	'13	'14	'15	'16	'17	'18	'19	'20	'21	'22	'23

車 種 MODEL	型 式	エンジン ENGINE	年 式 YEAR	オイル OIL		エア- AIR		フューエル FUEL		その他 MICRO No.
				MICRO No.	PARTS-No.	MICRO No.	PARTS-No.	MICRO No.	PARTS-No.	

インプレッサ IMPREZA

1600	G4	3BA-GK2	FB16	20/10~23/4	T600	15208-AA100	A94	16546-AA150	IN TANK	42072-AA121	F873W
//	4WD //	DBA-GK3	//	16/12~20/10	//	//	//	//	//	//	F873W
//	// //	3BA-GK3	//	20/10~23/4	//	//	//	//	//	//	F873W
2000	//	DBA-GK6	FB20	16/10~20/10	//	//	//	//	//	//	F873W
//	// //	3BA-GK6	//	20/10~23/4	//	//	//	//	//	//	F873W
//	4WD //	DBA-GK7	//	16/10~20/10	//	//	//	//	//	//	F873W
//	// //	3BA-GK7	//	20/10~23/4	//	//	//	//	//	//	F873W
1600	スポーツ	DBA-GP2	FB16	11/9~16/11	//	//	WA89	16546-AA120	//	//	F861W
//	4WD //	DBA-GP3	//	11/9~16/11	//	//	//	//	//	//	F861W
2000	//	DBA-GP6	FB20	11/9~16/11	//	//	//	//	//	//	F861W
//	4WD //	DBA-GP7	//	11/9~16/11	//	//	//	//	//	//	F861W
//	// // ハイブリッド	DAA-GPE	//	15/7~16/11	//	//	WA95	16546-AA140			F861W
//	// ターボ	CBA-GRB	EJ20(T)	07/10~10/7	//	//	WA89	16546-AA120	//	42072-AG140	F861W
//	// // R205	//	//	10/1~10/7	//	//		ST1654621010			F861W
2500	// //	CBA-GRF	EJ25(T)	09/2~14/8	//	//	WA89	16546-AA120	IN TANK	42072-AG140	F861W
1600	スポーツ	DBA-GT2	FB16	16/12~20/10	//	//	A94	16546-AA150			F873W
//	// //	3BA-GT2	//	20/10~23/4	//	//	//	//	//	//	F873W
//	// 4WD	DBA-GT3	//	16/12~20/10	//	//	//	//	//	//	F873W
//	// //	3BA-GT3	//	20/10~23/4	//	//	//	//	//	//	F873W
2000	//	DBA-GT6	FB20	16/10~20/10	//	//	//	//			F873W
//	// //	3BA-GT6	//	20/10~23/4	//	//	//	//	//	//	F873W
//	// 4WD	DBA-GT7	//	16/10~20/10	//	//	//	//			F873W
//	// //	3BA-GT7	//	20/10~23/4	//	//	//	//	//	//	F873W
//	// ハイブリッド	5AA-GTE	//	20/10~23/4	//	//	WA95	16546-AA140	//	//	F873W
//	// //	3BA-GU6	//	23/4~	//	//	//	//			
//	4WD	3BA-GU7	//	23/4~	//	//	//	//			
//	// ハイブリッド	5AA-GUD	//	23/4~	//	//	//	//			
//	4WD //	5AA-GUE	//	23/4~	//	//	//	//			
2000	// ターボ	CBA-GVB	EJ20	10/7~14/8	//	//	WA89	16546-AA120			F861W
//	// // S206	//	//	10/7~12/5	//	//		ST1654621010			F861W
2500	// //	CBA-GVF	EJ25(T)	10/7~14/8	//	//	WA89	16546-AA120	IN TANK	42072-AG140	F861W
//	// // S206	//	//	10/7~14/8	//	//		ST1654621010			F861W

エクシーガ EXIGA

2000		DBA-YA4	EJ20	08/6~12/7	T600	15208-AA100	WA89	16546-AA120	IN TANK	42072-AA121	F861W
//	4WD	DBA-YA5	//	08/6~15/3	//	//	//	//	//	//	F861W
//	// ターボ	CBA-YA5	EJ20(T)	08/6~10/5	//	//	//	//	//	//	F861W
//	// //	DBA-YA5	//	10/5~15/3	//	//	//	//	//	//	F861W
2500	//	DBA-YA9	EJ25	09/12~12/7	//	//	//	//	//	42072-AJ020	F861W
//	// //	DBA-YAM	FB25	15/4~17/12	//	15208-KA012	//	//	//	//	F861W

レクサス

ニッサン

三菱

三菱

いすゞ

日野

日野

マツダ

ダイハツ

スバル

スズキ

ホンダ

ゼオライト

表

SUBARU

技術と信頼が生む製品

和 歴	20	21	22	23	24	25	26	27	28	29	30	31/1	2	3	4	5
西 歴	'08	'09	'10	'11	'12	'13	'14	'15	'16	'17	'18	'19	'20	'21	'22	'23

車 種 MODEL	型 式	エンジン ENGINE	年 式 YEAR	オイル OIL		エアー AIR		フューエル FUEL		その他 MICRO No.
				MICRO No.	PARTS-No.	MICRO No.	PARTS-No.	MICRO No.	PARTS-No.	

クロストレック CROSSTREK

2000	5AA-GUD	FB20	22/12~	T600	15208-AA100	WA95	16546-AA140			1864W
// 4WD	5AA-GUE	//	22/12~	//	//	//	//			1864W

サンバー SAMBAR

660	EBD-S201	KF-VE	12/4~14/9	T501	15601-97202	A9813	17801-87512	IN TANK	23300-B5010	
// 4WD	EBD-S211	//	12/4~14/9	//	//	//	//	//	//	
//	EBD-S321B	//	12/4~17/11	//	//	WA9835	17801-B5010	//	//	S826W
// ターボ	//	KF-DE(T)	12/4~17/11	//	//	WA7630	17801-97203	//	//	S826W
//	EBD-S321Q	KF-VE	12/7~20/9	//	//	WA9835	17801-B5010	//	//	S826W
//	3BD-S321Q	//	20/9~	//	//	//	//	//	//	S826W
//	GBD-S321B	//	12/4~15/4	//	//	//	//	//	//	S826W
//	HBD-S321B	KF	12/4~20/9	//	//	//	//	//	//	S826W
//	//	//	12/4~20/9	//	//	WA7630	17801-97203	//	//	S826W
// ターボ	3BD-S321B	KF-DE(T)	20/9~	//	//	WA9841	17801-B5050	//	//	S826W
//	//	KF-VE	20/9~	//	//	WA9835	17801-B5010	//	//	S826W
//	5BD-S321B	//	20/9~	//	//	//	//			S826W
// 4WD	EBD-S331B	KF-VE	12/4~17/11	//	//	WA9835	17801-B5010	IN TANK	23300-B5010	S826W
// // ターボ	//	KF-DE(T)	12/4~17/11	//	//	WA7630	17801-97203	//	//	S826W
// //	//	KF-VE	17/11~20/9	//	//	WA9841	17801-B5050	//	//	S826W
// // ターボ	//	KF-DE(T)	17/11~20/9	//	//	WA9835	17801-B5010	//	//	S826W
// //	EBD-S331Q	KF-VE	12/7~20/9	//	//	//	//	//	//	S826W
// //	3BD-S331Q	//	20/9~	//	//	//	//	//	//	S826W
// //	GBD-S331B	//	12/4~15/4	//	//	//	//	//	//	S826W
// //	HBD-S331B	KF	12/4~17/11	//	//	//	//	//	//	S826W
// //	//	//	12/4~17/11	//	//	WA7630	17801-97203	//	//	S826W
// //	3BD-S331B	//	20/9~	//	//	WA9835	17801-B5010	//	//	S826W
// // ターボ	//	KF-DE(T)	20/9~	//	//	WA9841	17801-B5050	//	//	S826W
// // //	5BD-S331B	//	20/9~	//	//	WA9835	17801-B5010			S826W
//トラック	EBD-S500J	//	14/9~20/10	//	15601-B2010	A9840	17801-B2120			S826W
// //	3BD-S500J	//	20/10~22/1	//	//	//	//			S826W
// // 4WD	EBD-S510J	//	14/9~20/10	//	//	//	//			S826W
// // //	3BD-S510J	//	20/10~22/1	//	//	//	//			S826W
//	3BD-S700B	KF	22/1~	T1654	15601-B2030	WA9835M	17801-B5040			S826W
// ターボ	//	KF(T)	22/1~	//	//		17801-B5060			S826W
//	5BD-S700B	//	22/1~	//	//	WA9835	17801-B5040			S826W
// 4WD	3BD-S710B	KF	22/1~	//	//	//	17801-B5040			S826W
// // ターボ	//	KF(T)	22/1~	//	//		17801-B5060			S826W
// //	5BD-S710B	//	22/1~	//	//	WA9835	17801-B5040			S826W
//トラック	GD-TT1	EN07	99/10~03/6	T600	15208-KA011	WA83	16546-KA164	-	42072-TC010	
// //	LE-TT1	//	01/8~08/7	//	//	//	//	//	//	
// //	GBD-TT1	//	05/11~12/4	//	//	//	//	//	//	

レ
ク
サ
ス
タ

ニ
ッ
サ
ン

三

菱

い
す
ゞ

日

野

マ
ツ
ダ

ダ
イ
ハ
ツ

ス
バ
ル

ス
ズ
キ

ホ
ン
ダ

ゼ
オ
ラ
イ
ト
表

エンジンを常に快調に保つには、ピュアなフィルターエレメント

MICRO 210

SUBARU

技術と信頼が生む製品

和 歴	20	21	22	23	24	25	26	27	28	29	30	31/1	2	3	4	5
西 歴	'08	'09	'10	'11	'12	'13	'14	'15	'16	'17	'18	'19	'20	'21	'22	'23

車 種 MODEL	型 式	エンジン ENGINE	年 式 YEAR	オイル OIL		エアー AIR		フューエル FUEL		その他 MICRO No.
				MICRO No.	PARTS-No.	MICRO No.	PARTS-No.	MICRO No.	PARTS-No.	

サンバー SAMBAR

660 トラック	EBD-TT1	EN07	08/7~12/4	T600	15208-KA011	WA83	16546-KA164	—	42072-TC010	
// パン 4WD	GD-TT2	//	99/1~02/9	//	//	//	//	//	//	
// // //	LE-TT2	//	01/8~12/4	//	//	//	//	//	//	
// トラック //	GBD-TT2	//	05/11~12/4	//	//	//	//	//	//	
// //	EBD-TT2	//	08/7~12/4	//	//	//	//	//	//	
// // スーパーチャージャー	//	//	08/7~12/4	//	//	//	//	//	//	
// パン //	GD-TT2	//	99/2~02/2	//	//	//	//	//	//	
// //	GD-TV1	//	99/1~01/8	//	//	//	//	//	//	
// E1	LE-TV1	//	01/8~08/7	//	//	//	//	//	//	
// パン	GBD-TV1	//	05/11~12/4	//	//	//	//	//	//	
// //	EBD-TV1	//	08/7~12/4	//	//	//	//	//	//	
// // スーパーチャージャー	//	//	09/9~12/4	//	//	//	//	//	//	
// //	LE-TV1	//	02/2~12/4	//	//	//	//	//	//	
// //	GD-TV1	//	99/1~02/9	//	//	//	//	//	//	
// // 4WD	GD-TV2	//	99/2~00/4	//	//	//	//	//	//	
// // //	//	//	00/4~02/2	//	//	//	//	//	//	
// E1	LE-TV2	//	01/8~08/7	//	//	//	//	//	//	
// パン 4WD	GBD-TV2	//	05/11~12/4	//	//	//	16546-KA163	//	//	
// // //	EBD-TV2	//	08/7~12/4	//	//	//	//	//	//	
// // // スーパーチャージャー	//	//	09/9~12/4	//	//	//	//	//	//	
// // //	GD-TV2	//	99/1~02/9	//	//	//	//	//	//	
// //	GF-TW1	//	99/10~01/7	//	//	//	//	//	//	
// //	TA-TW1	//	01/8~09/8	//	//	//	//	//	//	
// スーパーチャージャー	GF-TW1	//	99/10~01/7	//	//	//	//	//	//	
// //	TA-TW1	//	01/8~07/12	//	//	//	//	//	//	
// //	LA-TW1	//	01/8~09/8	//	//	//	//	//	//	
// //	ABA-TW1	//	07/12~09/8	//	//	//	//	//	//	
// スーパーチャージャー	//	//	07/12~09/8	//	//	//	//	//	//	
// 4WD	GF-TW2	//	99/10~01/7	//	//	//	//	//	//	
// //	TA-TW2	//	01/8~07/12	//	//	//	//	//	//	
// // スーパーチャージャー	GF-TW2	//	99/10~01/7	//	//	//	//	//	//	
// // // パン	TA-TW2	//	01/8~07/12	//	//	//	//	//	//	
// // // //	LA-TW2	//	01/8~02/9	//	//	//	//	//	//	
// //	ABA-TW2	//	07/12~09/8	//	//	//	//	//	//	
// // スーパーチャージャー	//	//	07/12~09/8	//	//	//	//	//	//	

シフオン CHIFFON

660	DBA-LA600F	KF	16/12~19/7	T1654	15601-B2030	WA9839	17801-B2090			S826W
// ターボ	//	KF(T)	16/12~19/7	//	//	WA9836	17801-B2070			S826W
// 4WD	DBA-LA610F	KF	16/12~19/7	//	//	WA9839	17801-B2090			S826W
// // ターボ	//	KF(T)	16/12~19/7	//	//	WA9836	17801-B2070			S826W

レク
クサ
スタ

ニッ
ト
ラックス

三

菱

い
す
ゞ

日

野

マ
ツ
ダ

ダイ
ハツ

ス
バル

ス
ズ
キ

ホ
ン
ダ

ゼ
オ
ラ
イ
ト
表

SUBARU

技術と信頼が生む製品

和 歴	20	21	22	23	24	25	26	27	28	29	30	31/1	2	3	4	5
西 歴	'08	'09	'10	'11	'12	'13	'14	'15	'16	'17	'18	'19	'20	'21	'22	'23

車 種 MODEL	型 式	エンジン ENGINE	年 式 YEAR	オイル OIL		エアー AIR		フューエル FUEL		その他 MICRO No.
				MICRO No.	PARTS-No.	MICRO No.	PARTS-No.	MICRO No.	PARTS-No.	

シフォン CHIFFON

660	ターボ	5BA-LA650F	KF(T)	19/7~	T501	15601-B2030	WA9843	17801-B2130			S826W
//	4WD //	5BA-LA660F	//	19/7~	//	//	//	//			S826W
//		6BA-LA650F	KF	19/7~	//	//	WA9842	17801-B2140			S826W
//	4WD	6BA-LA660F	//	19/7~	//	//	//	//			S826W

ジャスティ JUSTY

1000		DBA-M900F	1KR-FE	16/11~20/9	O1646	04152-40060	A1433	17801-21060			1825W
//	ターボ	//	1KR-VET	16/11~20/9	//	//	WA1440	17801-B1020			1825W
//	//	5BA-M900F	1KR-FE	20/9~22/11	//	//	A1433	17801-21060			1825W
//		//	//	22/11~	T1654	15601-B2030	//	//			1825W
//		5BA-M910F	//	20/9~	O1646	04152-40060	//	//			1825W

ステラ STELLA

660		DBA-LA100F	KF-VE	11/5~14/11	T501	15601-97202	WA9839	17801-B2090			S826W
//	4WD	DBA-LA110F	//	11/5~14/11	//	//	//	//			S826W
//		DBA-LA150F	KF	14/11~20/8	//	15601-B2010	//	//			S826W
//	ターボ	//	//	14/11~20/8	//	//	WA9836	17801-B2070			S826W
//		5BA-LA150F	//	20/8~	//	//	WA9839	17801-B2090			S826W
//	ターボ	//	//	20/8~	//	//	WA9836	17801-B2070			S826W
//	4WD	DBA-LA160F	//	14/11~20/8	//	//	WA9839	17801-B2090			S826W
//	// ターボ	//	//	14/11~20/8	//	//	WA9836	17801-B2070			S826W
//	//	5BA-LA160F	//	20/8~	//	//	WA9839	17801-B2090			S826W
//	// ターボ	//	//	20/8~	//	//	WA9836	17801-B2070			S826W
//		DBA-RN1	EN07	06/6~11/5	T600	15208-KA011	WA91	16546-KB250		42072-KE001	
//	4WD スーパーチャージャー	ABA-RN1	//	06/6~11/5	//	//	WA92	16546-KB260		//	
//	// //	ABA-RN2	//	06/6~11/5	//	//	//	//		//	
//	// DOHC	DBA-RN2	//	06/6~11/5	//	//	WA91	16546-KB250		//	

ディアス ワゴン DIAS WAGON

660	ターボ	ABA-S321N	KF-DET	09/9~17/11	T501	15601-97202	WA7630	17801-97203			S826W
//	//	//	//	17/11~20/3	//	//	WA9841	17801-B5050			S826W
660	4WD //	ABA-S331N	KF-DET	09/9~17/11	//	//	WA7630	17801-97203			S826W
//	// //	//	//	17/11~20/3	//	//	WA9841	17801-B5050			S826W

デックス DEX

1300		DBA-M401F	3K-VE	08/11~13/10	O1646	04152-40060	WA1421	17801-B1010	IN TANK	23908-97205	1825W
//	4WD	DBA-M411F	//	08/11~10/7	//	//	//	//	//	//	1825W
//	//	CBA-M411F	//	10/7~13/10	//	//	//	//	//	//	1825W

レト
クヨ
サス
スタ

U
D
ト
ラ
ク
ス

三

菱

い
す
ゞ

日

野

マ
ツ
ダ

ダ
イ
ハ
ツ

ス
バ
ル

ス
ズ
キ

ホ
ン
ダ

ゼ
オ
ラ
イ
ト
表

SUBARU

技術と信頼が生む製品

和 歴	20	21	22	23	24	25	26	27	28	29	30	31/1	2	3	4	5
西 歴	'08	'09	'10	'11	'12	'13	'14	'15	'16	'17	'18	'19	'20	'21	'22	'23

レク
クサ
スタ

ニッ
ト
ラックス

三

菱

い
す
ゞ

日

野

マ
ツ
ダ

ダイ
ハツ

ス
バル

ス
ズ
キ

ホ
ン
ダ

ゼ
オ
ラ
イ
ト
表

車 種 MODEL	型 式	エンジン ENGINE	年 式 YEAR	オイル OIL		エアー AIR		フューエル FUEL		その他 MICRO No.
				MICRO No.	PARTS-No.	MICRO No.	PARTS-No.	MICRO No.	PARTS-No.	

トレジア TREZIA

1500	DBA-NCP120X	1NZ-FE	10/11~16/4	T1636	90915-10003	WA1417	17801-21050	IN TANK		1825W
// 4WD	DBA-NCP125X	//	10/11~16/4	//	//	//	//	//		1825W
1300	DBA-NSP120X	1NR-FE	10/11~14/5	O1646	04152-40060	WA1406	17801-21030	//		1825W
//	//	1NR-FKE	14/5~16/4	//	//	WA1417	17801-21050	//		1825W

フォレスター FORESTER

2000 4WD	TA-SG5	EJ20	02/2~05/1	T600	15208-AA080	AV3738	16546-AA020	FT34	42072-AA011	
// // ターボ	//	EJ20(T)	02/2~07/12	//	//	//	//	//	//	
// //	CBA-SG5	EJ20	05/1~07/12	//	//	//	//	//	//	
2500 // ターボ	TA-SG9	EJ25(T)	04/2~07/12	//	//	//	//	//	//	
2000 //	DBA-SH5	EJ20	07/12~10/10	//	15208-AA100	WA89	16546-AA120	IN TANK	42072-AA120	F861W
// // ターボ	CBA-SH5	EJ20(T)	07/12~09/12	//	//	//	//	//	//	F861W
// // //	DBA-SH5	//	09/12~12/11	//	//	//	//	//	42072-AA121	F861W
2500 // //	CBA-SH9	EJ25(T)	10/10~12/11	//	//	//	//	//	42072-AG140	F861W
2000 //	DBA-SHJ	FB20	10/10~12/11	//	//	//	//	//	42072-AJ060	F861W
// //	DBA-SJ5	//	12/11~18/6	//	//	//	//	//		F861W
// // ターボ	DBA-SJG	FA20(T)	12/11~18/6	//	//	//	//	//		F861W
// // ハイブリッド	5AA-SKE	FB20	18/6~	//	//	WA95	16546-AA140			F873W
1800 //	4BA-SK5	CB18	20/10~	//	//	A94	16546-AA150			F873W
2500 //	5BA-SK9	FB25	18/6~20/10	//	//	//	//			F873W

プレオ / プレオ・ネスタ PLEO/PLEO・NESTA

660 バン	HBD-L275B	KF-VE	10/4~18/2	T501	15601-97202	WA9837	17801-B2050	IN TANK	23908-B2020	S826W
// ターボ	CBA-L275F	KF-DET	10/4~13/12	//	//	WA9836	17801-B2070	//	23908-B2040	S826W
//	DBA-L275F	KF-VE	10/4~18/2	//	//	WA9837	17801-B2050	//	23908-B2020	S826W
// 4WD	DBA-L285F	KF	10/4~11/7	//	//	WA9836	17801-B2070	//	//	S826W
// // CVT	//	//	11/7~13/12	//	//	WA9839	17801-B2090	//	//	S826W
// // M/T	//	//	10/4~18/2	//	//	WA9837	17801-B2050	//	//	S826W
// // ターボ	CBA-L285F	KF-DET	10/4~13/12	//	//	WA9836	17801-B2070	//	23908-B2040	S826W
// //	DBA-L285F	//	11/7~13/12	//	//	WA9839	17801-B2090			S826W
// // バン	HBD-L285B	KF-VE	10/4~13/12	//	//	WA9837	17801-B2050	IN TANK	23908-B2040	S826W
// プレオプラス	DBA-LA300F	KF	13/12~17/5	//	15601-B2010	WA9839	17801-B2090			S826W
// // 4WD	DBA-LA310F	//	13/12~18/8	//	//	//	//			S826W
// //	DBA-LA350F	//	17/5~18/8	//	//	//	//			S826W
// //	5BA-LA350F	//	18/8~	//	//	//	//			S826W
// // 4WD	DBA-LA360F	//	17/5~18/8	//	//	//	//			S826W
// // //	5BA-LA360F	//	18/8~	//	//	//	//			S826W
// ワゴン	GF-RA1	ENO7	98/10~00/10	T600	15208-KA011	WA88	16546-KB170	IN TANK	42072-KE000	
// //	TA-RA1	//	00/10~07/7	//	//	WA93	16546-KB240	//	//	
// // マイルドチャージャー	GF-RA1	//	98/10~00/10	//	//	AV86 又は WA86	16546-KB180 又は 16546-KB181	//	//	

SUBARU

技術と信頼が生む製品

和 歴	20	21	22	23	24	25	26	27	28	29	30	31/1	2	3	4	5
西 歴	'08	'09	'10	'11	'12	'13	'14	'15	'16	'17	'18	'19	'20	'21	'22	'23

車 種 MODEL	型 式	エンジン ENGINE	年 式 YEAR	オイル OIL		エアー AIR		フューエル FUEL		その他 MICRO No.
				MICRO No.	PARTS-No.	MICRO No.	PARTS-No.	MICRO No.	PARTS-No.	

プレオ / プレオ・ネスタ PLEO/PLEO・NESTA

660 ワゴンマイルドチャージャー	TA-RA1	EN07	00/10~07/7	T600	15208-KA011	AV86 又は WA86	16546-KB180 又は 16546-KB181	IN TANK	42072-KE000	
// // //	LA-RA1	//	01/10~04/1	//	//	//	//	//	//	
// // スーパーチャージャー	GF-RA1	//	98/10~01/10	//	//	//	//	//	//	
// // //	TA-RA1	//	01/10~04/1	//	//	//	//	//	//	
// // 4WD	GF-RA2	//	98/10~00/10	//	//	WA88	16546-KB170	//	//	
// // //	TA-RA2	//	00/10~07/7	//	//	WA93	16546-KB240	//	//	
// // // マイルドチャージャー	GF-RA2	//	98/10~00/10	//	//	AV86 又は WA86	16546-KB180 又は 16546-KB181	//	//	
// // // //	TA-RA2	//	00/10~07/7	//	//	//	//	//	//	
// // // //	LA-RA2	//	01/10~04/1	//	//	//	//	//	//	
// // // スーパーチャージャー	GF-RA2	//	98/10~01/10	//	//	//	//	//	//	
// // パン	GD-RV1	//	98/10~01/10	//	//	WA88	16546-KB170	//	//	
// // //	LE-RV1	//	01/10~08/9	//	//	WA93	16546-KB240	//	//	
// // 4WD	GD-RV2	//	98/10~03/7	//	//	WA88	16546-KB170	//	//	
// // //	LE-RV2	//	01/10~08/9	//	//	WA93	16546-KB240	//	//	
// // //	EBD-RV2	//	08/9~10/4	//	//	//	//	//	42072-KE001	

ルクラ LUCRA

660	DBA-L455F	KF-VE	10/4~11/7	T501	15601-97202	WA9837	17801-B2050	IN TANK	23908-B2020	S826W
//	//	//	11/7~15/5	//	//	WA9839	17801-B2090			S826W
// ターボ	CBA-L455F	KF-DET	10/4~15/5	//	//	WA9836	17801-B2070	IN TANK	23908-B2020	S826W
// 4WD	CBA-L465F	KF-VE	10/4~11/7	//	//	WA9837	17801-B2050	//	23908-B2040	S826W
// //	//	//	11/7~15/5	//	//	WA9839	17801-B2090			S826W
// // ターボ	//	KF-DET	10/4~15/5	//	//	WA9836	17801-B2070	IN TANK	23908-B2040	S826W

レヴォーグ LEVORG

1600 ターボ 4WD	DBA-VM4	FB16	14/6~20/10	T600	15208AA100	WA89	16546-AA090			F861W
2000 // //	DBA-VMG	FA20	14/6~20/10	//	//	//	//			F861W
1800 // //	4BA-VN5	CB18	20/10~	//	//	A94	16546-AA150			F873W
2500 // //	5BA-VNH	FA24	21/12~	//	//	//	//			F873W

レガシィ LEGACY (LIBERTY)

2000 4WD	UA-BL5	EJ20	03/5~04/5	T600	15208-AA080	WA89	16546-AA090	IN TANK	42072-AA120	1802W
// //	TA-BL5	//	03/5~09/5	//	//	//	//	//	//	1802W
// //	//	EJ20(T)	03/5~06/5	//	//	//	//	//	//	1802W
// CNG 4WD	//	EJ20	03/5~09/5	//	//	//	//	-	-	1802W
// //	CBA-BL5	//	04/5~09/5	//	//	//	//			1802W
// ターボ	//	EJ20(T)	06/5~09/5	//	//	//	//			1802W
// 4WD	ABA-BL5	//	07/5~09/5	//	15208-AA100	//	//			1802W

レ
ト
ク
ヨ
サ
ス
タ

ニ
ッ
サ
ン
U
D
ト
ラ
ッ
ク
ス

三

菱

い
す
ゞ

日

野

マ
ツ
ダ

ダ
イ
ハ
ツ

ス
バ
ル

ス
ズ
キ

ホ
ン
ダ

ゼ
オ
ラ
イ
ト
表

SUBARU

技術と信頼が生む製品

和 歴	20	21	22	23	24	25	26	27	28	29	30	31/1	2	3	4	5
西 歴	'08	'09	'10	'11	'12	'13	'14	'15	'16	'17	'18	'19	'20	'21	'22	'23

車 種 MODEL	型 式	エンジン ENGINE	年 式 YEAR	オイル OIL		エアー AIR		フューエル FUEL		その他 MICRO No.
				MICRO No.	PARTS-No.	MICRO No.	PARTS-No.	MICRO No.	PARTS-No.	

レガシィ LEGACY (LIBERTY)

2500 4WD	DBA-BL9	EJ25	08/5~09/5	T600	15208-AA100	WA89	16546-AA090			1802W
// // ターボ	//	EJ25(T)	08/5~09/5	//	//		ST1654621010			1802W
3000 //	UA-BLE	EZ30	03/9~04/5	T7316	15208-AA031	WA89	16546-AA090	IN TANK	42072-AA120	1802W
// //	CBA-BLE	//	04/5~06/5	//	//	//	//			1802W
// //	DBA-BLE	//	06/5~09/5	//	//	//	//	IN TANK	42072-AA120	1802W
2500	DBA-BM9	EJ25	09/5~14/10	T600	15208-AA100	//	16546-AA120		42072-AJ020	1825W
// ターボ	//	EJ25(T)	09/5~14/10	//	//	//	//		42072-AJ040	1825W
2000 4WD ターボ	DBA-BMG	FA20(T)	12/5~14/10	//	//	//	//			1825W
2500 //	DBA-BMM	FB25	12/5~14/10	//	//	//	//			1825W
// // B4	DBA-BN9	//	14/10~20/7	//	//	//	//			1825W
2000 // ワゴン	UA-BP5	EJ20	03/5~04/5	//	//	//	16546-AA090	IN TANK	42072-AA120	1802W
// // //	TA-BP5	//	03/5~09/5	//	//	//	//	//	//	1802W
// // // ターボ	//	EJ20(T)	03/5~06/5	//	//	//	//	//	//	1802W
// // //	CBA-BP5	EJ20	04/5~09/5	//	//	//	//	//	//	1802W
// // //	ABA-BP5	//	07/5~09/5	//	//	//	//			1802W
2500 // //	UA-BP9	EJ25	03/10~04/5	//	//	//	//	IN TANK		1802W
// // //	CBA-BP9	//	04/5~06/5	//	//	//	//	//		1802W
// // //	DBA-BP9	//	06/5~09/5	//	//	//	//	//		1802W
// // // ターボ	//	EJ25(T)	08/5~09/5	//	//		ST1654621010			1802W
3000 // //	UA-BPE	EZ30	03/9~04/5	T7316	15208-AA031	WA89	16546-AA090	IN TANK	42072-AA120	1802W
// // //	CBA-BPE	//	04/5~06/5	//	//	//	//	//	//	1802W
// // //	DBA-BPE	//	06/5~09/5	//	//	//	16546-AA120	//	//	1802W
2500 // ターボ	CBA-BPH	EJ25(T)	08/5~14/10	T600	15208-AA100	//	//			1802W
// //	DBA-BR9	EJ25	09/5~14/10	//	//	//	//			1825W
// // ターボ	//	EJ25(T)	09/5~14/10	//	//	//	//			1825W
3600 //	DBA-BRF	EZ36	09/5~14/10	T7316	15208-AA031	//	//			1825W
2500 //	DBA-BRM	FB25	12/5~14/10	T600	15208-KA012	//	//			1825W
// // アウトバック	DBA-BS9	//	14/10~20/10	//	15208-AA100	//	//			1825W
// // //	4BA-BS9	//	20/10~21/12	//	//	//	//			1825W
1800 // //	4BA-BT5	CB18	21/12~	//	//	A94	16546-AA150			1864W

レックス REX

1200	5BA-A201F	WA	22/11~	T1654	15601-B2030	A1444	17801-B1030			1825W
------	-----------	----	--------	-------	-------------	-------	-------------	--	--	-------

レク
クサ
スタ

ニッ
ソク
サク
ス

三

菱

い
す
ゞ

日

野

マ
ツ
ダ

ダイ
ハツ

ス
バル

ス
ズ
キ

ホ
ン
ダ

ゼ
オ
ラ
イ
ト
表

SUZUKI

技術と信頼が生む製品

和 歴	20	21	22	23	24	25	26	27	28	29	30	31/1	2	3	4	5
西 歴	'08	'09	'10	'11	'12	'13	'14	'15	'16	'17	'18	'19	'20	'21	'22	'23

車 種 MODEL	型 式	エンジン ENGINE	年 式 YEAR	オイル OIL		エアー AIR		フューエル FUEL		その他 MICRO No.
				MICRO No.	PARTS-No.	MICRO No.	PARTS-No.	MICRO No.	PARTS-No.	

MRワゴン MR WAGON

660 4WD	LA-MF21S	K6A	01/11~04/4	T501	16510-81403	WA135	13780-83G00	IN TANK	15310-73H10	S822W
// ターボ	TA-MF21S	K6A(T)	01/11~06/2	//	//	WA131	13780-75F00	//	15310-73H50	S822W
//	UA-MF21S	K6A	02/4~04/4	//	//	WA135	13780-83G00	//	15310-73H10	S822W
// 4WD	ABA-MF21S	//	04/4~06/2	//	//	//	//	//	//	S822W
//	CBA-MF21S	//	04/4~06/2	//	//	//	//	//	//	S822W
// ~NO.310000	DBA-MF22S	//	06/2~09/6	//	//	//	//	//	15310-72J00	S826W
// NO.310001~	//	//	09/6~11/1	//	//	WA145	13780-85K00			S826W
// ターボ	CBA-MF22S	K6A(T)	06/2~11/1	//	//	WA140	13780-58J50	IN TANK	15310-58J51	S826W
//	DBA-MF33S	RO6A	11/1~16/3	//	//	WA147	13780-50M00			※巻末参照
// ターボ	//	RO6A(T)	11/1~16/3	//	//	WA146	13780-50M50			※巻末参照

SX4 SX4

1500	DBA-YA11S	M15A	06/7~09/5	T502	16510-61A31	WA153	13780-79J00	ポンプー体		
//	//	//	09/5~15/2	//	//	WA150	13780-54LA0		15100-80840	
1600S-CROSS	DBA-YA22S	M16A	15/2~20/11	//	//	//	13780-61M00			S868W
2000	CBA-YA41S	J20A	06/7~09/5	//	//	WA154	13780-80J00	ポンプー体		
1500 4WD	DBA-YB11S	M15A	06/7~09/5	//	//	WA153	13780-79J00			
// //	//	//	09/5~15/2	//	//	WA150	13780-54LA0		15100-80840	
1600 // S-CROSS	DBA-YB22S	M16A	15/2~20/11	//	//	//	13780-61M00			S868W
2000 //	CBA-YB41S	J20A	06/7~09/5	//	//	WA154	13780-80J00	ポンプー体		
1500	DBA-YC11S	M15A	07/7~09/5	//	//	WA153	13780-79J00	//		
//	//	//	09/5~15/2	//	//	WA150	13780-54LA0		15100-80840	

アルト ALTO

660	CBA-HA24S	K6A	04/9~09/12	T501	16510-81403	WA142	13780-58J20	IN TANK	15310-72J00	S826W
//	DBA-HA24S	//	04/9~09/12	//	//	//	//	//	//	S826W
// パン	GBD-HA24V	//	05/1~09/12	//	//	//	//	//	//	S826W
//	DBA-HA25S	//	09/12~14/12	//	//	WA145	13780-85K00		15310-82K00	※巻末参照
// パン	HBD-HA25V	//	09/12~14/12	//	//	//	//		//	※巻末参照
//	DBA-HA35S	RO6A	11/11~14/12	//	//	WA147	13780-50M00			※巻末参照
//	DBA-HA36S	//	14/12~21/12	T504	16510-84M00	A155	13780-74P00			S867W
// ターボ	//	RO6A(T)	15/3~21/12	//	//	//	//			S867W
// パン	HBD-HA36V	RO6A	14/12~21/12	//	//	//	//			S867W
//	3BA-HA37S	RO6A	21/12~	//	//	//	//			S867W
// ハイブリッド	5AA-HA97S	RO6D	21/12~	//	//	//	//			S867W

イグニス IGNIS

1200	DAA-FF21S	K12C	16/2~20/2	T504	16510-84M00	WA156	13780-81PA0			S867W
//	5AA-FF21S	//	20/2~	//	//	//	//			S867W

レ
ト
ク
サ
ス
タ

ニ
ッ
サ
ン
U
D
ト
ラ
ッ
ク
ス

三

菱

い
す
ゞ

日

野

マ
ッ
ダ

ダ
イ
ハ
ッ

ス
バ
ル

ス
ズ
キ

ホ
ン
ダ

ゼ
オ
ラ
イ
ト
表

SUZUKI

技術と信頼が生む製品

和 歴	20	21	22	23	24	25	26	27	28	29	30	31/1	2	3	4	5
西 歴	'08	'09	'10	'11	'12	'13	'14	'15	'16	'17	'18	'19	'20	'21	'22	'23

レク
クサ
スタ

ニッ
ソ
ックス

三

菱

い
す
ゞ

日

野

マ
ツ
ダ

ダイ
ハ
ツ

ス
バ
ル

ス
ズ
キ

ホ
ン
ダ

ゼ
オ
ラ
イ
ト
表

車 種 MODEL	型 式	エンジン ENGINE	年 式 YEAR	オイル OIL		エアー AIR		フューエル FUEL		その他 MICRO No.
				MICRO No.	PARTS-No.	MICRO No.	PARTS-No.	MICRO No.	PARTS-No.	

エスクード ESCUDO (VITARA.GRAND VITARA)

1600ワゴン	CBA-TA74W	M16A	06/6~08/6	T502	16510-61A02	WA144	13780-65J00	ポンプ一体		S841W
2000 //	CBA-TD54W	J20A	05/5~08/6	//	//	//	//	//		S841W
2700 //	CBA-TD94W	H27A	05/5~08/6	T500	16510-85FA0	WA144	13780-65J00	ポンプ一体		S841W
2400	CBA-TDA4W	J24B	08/6~17/7	T502	16510-61A30		13780-78K00	IN TANK	15195-65J00	S841W
3200	CBA-TDB4W	N32A	08/6~10/4		16510-78J01		//	//	//	S841W
1600	DBA-YD21S	M16A	15/10~18/10	T502	16510-61A31	WA150	13780-61M00			S868W
// 4WD	DBA-YE21S	//	15/10~18/10	//	//	//	//			S868W
1400ターボ 4WD	4BA-YEA1S	K14C	17/7~21/9	T501	16510-81404	WA158	13780-68M00			S868W
1500ハイブリッド	5AA-YEH1S	K15C	22/4~	//	//	//	//			S868W

エブリィ EVERY

660 ワゴンターボ	ABA-DA17W	RO6A(T)	15/2~21/9	T504	16510-84M00	WA152	13780-64P00			S839W
// パン //	EBD-DA17V	//	15/2~21/9	//	//	//	//			S839W
// //	HBD-DA17V	RO6A	15/2~21/9	//	//	//	//			S839W
// ワゴンターボ	3BA-DA17V	RO6A(T)	20/6~	//	//	//	//			~'22/03 S839W '22/04~ S883W
// パン //	3BD-DA17V	//	21/9~	//	//	//	//			~'22/03 S839W '22/04~ S883W
// //	//	RO6A	21/9~	//	//	//	//			~'22/03 S839W '22/04~ S883W
// //	5BD-DA17V	//	21/9~	//	//	//	//			~'22/03 S839W '22/04~ S883W
// パン	EBD-DA64V	K6A	05/9~15/2	T501	16510-81404	WA143	13780-68H00	IN TANK	15310-78A32	S839W
// // ターボ	//	K6A(T)	05/9~15/2	//	//	//	//	//	//	S839W
// ワゴン	ABA-DA64W	K6A	05/9~15/2	//	//	//	//	//	15310-68A00	S839W
// // ターボ	//	K6A(T)	05/9~15/2	//	//	//	//	//	//	S839W
// パン	GBD-DA64V	K6A	05/9~15/2	//	//	//	//	//	//	S839W
// //	HBD-DA64V	//	13/4~15/2	//	//	//	//			S839W
// // 4WD	//	//	13/4~15/2	//	//	//	//			S839W

エリオ AERIO

1500セダン	LA-RA21S	M15A	01/11~02/5	T502	16510-61A20	WA136	13780-54G00	IN TANK	15310-54G00	S843W
// // (150001~)	//	//	02/6~03/11	//	//	WA139	13780-54G10	//	//	S843W
//	UA-RA21S	//	03/11~04/7	//	//	//	//	//	//	S843W
//	CBA-RA21S	//	04/7~07/3	//	//	//	//	//	//	S843W
// 4WD	ABA-RA21S	//	04/7~07/3	//	//	//	//	//	//	S843W
// ワゴン	LA-RB21S	//	01/1~02/5	//	//	WA136	13780-54G00	//	//	S843W
// // (200001~)	//	//	02/6~03/11	//	//	WA139	13780-54G10	//	//	S843W
//	//	//	03/11~04/7	//	//	//	//	//	//	S843W

SUZUKI

技術と信頼が生む製品

和 歴	20	21	22	23	24	25	26	27	28	29	30	31/1	2	3	4	5
西 歴	'08	'09	'10	'11	'12	'13	'14	'15	'16	'17	'18	'19	'20	'21	'22	'23

車 種 MODEL	型 式	エンジン ENGINE	年 式 YEAR	オイル OIL		エアー AIR		フューエル FUEL		その他 MICRO No.
				MICRO No.	PARTS-No.	MICRO No.	PARTS-No.	MICRO No.	PARTS-No.	

エリオ AERIO

1500	CBA-RB21S	M15A	04/7~06/7	T502	16510-61A20	WA139	13780-54G10	IN TANK	15310-54G00	S843W
// 4WD	ABA-RB21S	//	04/7~06/7	//	//	//	//	//	//	S843W
1800 セダン	LA-RC51S	M18A	03/1~04/7	//	//	//	//	//	15310-54G01	S843W
//	ABA-RC51S	//	04/7~07/3	//	//	//	//	//	//	S843W
// ワンボックス	LA-RD51S	//	03/1~04/7	//	//	//	//	//	//	S843W
//	ABA-RD51S	//	04/7~06/7	//	//	//	//	//	//	S843W

キザシ KIZASHI

2400	CBA-RE91S	J24B	09/10~15/12	T502	16510-61A30		13780-57L00			
// 4WD	CBA-RF91S	//	09/10~15/12	//	//		//			

キャリイ CARRY

660	EBD-DA16T	R06A	13/9~15/8	T501	16510-81404	WA151	13780-82M00			S822W
//	//	//	15/8~	T504	16510-84M00	//	//			S822W
// 4WD	//	//	13/9~15/8	T501	16510-81404	//	//			S822W
// //	//	//	15/8~	T504	16510-84M00	//	//			S822W
//	3BD-DA16T	//	19/8~	//	//	//	//			S822W
//	LE-DA63T	K6A	02/5~05/12	T501	16510-81403	WA134	13780-81AA0	IN TANK	15310-78A32	S822W
//	EBD-DA63T	//	05/12~13/9	//	//	//	//	//	//	S822W
//	EBD-DA65T	//	05/12~13/9	//	//		13780-83J00	//	//	S822W

クロスビー XBEE

1000	DAA-MN71S	K10C	17/9~20/8	T501	16510-81404	WA157	13780-52R40			S867W
//	4AA-MN71S	//	20/8~	//	//	//	//			S867W

ケイ Kei

660 ターボ	TA-HN22S	F6A(T)	01/4~02/11	T501	16510-81403	WA131	13780-75F00	IN TANK	15310-76G50	S822W
// // 750001~	//	//	02/11~07/6	//	//	WA137	13780-83H50	//	//	S822W
//	LA-HN22S	K6A	01/4~04/4	//	//	WA135	13780-83G00	//	15310-78G01	S822W
//	UA-HN22S	//	02/4~04/4	//	//	//	//	//	//	S822W
//	CBA-HN22S	//	04/4~09/9	//	//	//	//	//	//	S822W
// ターボ	ABA-HN22S	K6A(T)	07/6~09/9	//	//	WA137	13780-83H50	//	15310-76G50	S822W

シボレー クルーズ CHEVROLET CRUZE

1300	UA-HR52S	M13A	03/11~05/4	T502	16510-61A01	WA138	13780-80G00	IN TANK	15310-78F00	S829W
// 4WD	LA-HR52S	//	03/11~05/4	//	//	//	//	//	//	S829W
//	DBA-HR52S	//	05/4~08/6	//	//	//	//	//	//	S829W
// 4WD	ABA-HR52S	//	05/4~08/6	//	//	//	//	//	//	S829W
1500	UA-HR82S	M15A	03/11~05/4	//	//	//	//	//	//	S829W
// 4WD	LA-HR82S	//	03/11~05/4	//	//	//	//	//	//	S829W

レト
クヨ
サス
スタ

U
D
ト
ラ
ッ
ク
ス

三

菱

い
す
ゞ

日

野

マ
ッ
ダ

ダ
イ
ハ
ッ

ス
バ
ル

ス
ズ
キ

ホ
ン
ダ

ゼ
オ
ラ
イ
ト
表

SUZUKI

技術と信頼が生む製品

和 歴	20	21	22	23	24	25	26	27	28	29	30	31/1	2	3	4	5
西 歴	'08	'09	'10	'11	'12	'13	'14	'15	'16	'17	'18	'19	'20	'21	'22	'23

レクサス

ニッサン

三

菱

いすゞ

日

野

マツダ

ダイハツ

スバル

スズキ

ホンダ

ゼオライト表

車種 MODEL	型式	エンジン ENGINE	年式 YEAR	オイル OIL		エア AIR		フューエル FUEL		その他 MICRO No.
				MICRO No.	PARTS-No.	MICRO No.	PARTS-No.	MICRO No.	PARTS-No.	

シボレー クルーズ CHEVROLET CRUZE

1500	CBA-HR82S	M15A	05/4~08/6	T502	16510-61A01	WA138	13780-80GA0	IN TANK	15310-78F00	S829W
// 4WD	ABA-HR82S	//	05/4~08/6	//	//	//	//	//	//	S829W

シボレー MW CHEVROLET MW

1300	LA-ME34S	M13A	01/1~06/1	T502	16510-61A01	WA138	13780-80GA0	IN TANK	15310-78F12	S829W
//	DBA-ME34S	//	06/1~10/12	//	//	//	//	//	//	S829W
// 4WD	ABA-ME34S	//	06/1~10/12	//	//	//	//	//	//	S829W
1000	LA-ME64S	K10A	01/11~06/1	T501	16510-81403	WA131	13780-75F00			S829W

ジムニー JIMNY

660 ターボ	3BA-JB64W	RO6A(T)	18/7~	T504	16510-84M00	WA159	13780-77R00			S867W
1500 シエラ	3BA-JB74W	K15B	18/7~	T501	16510-81404	WA160	13780-78R00			S867W

スイフト SWIFT

1300 EPI	GH-HT51S	M13A	00/2~01/4	T502	16510-61A01	WA138	13780-80GA0	IN TANK	15310-78F00	S829W
// //	LA-HT51S	//	01/4~06/3	//	16510-61A20	//	//	//	//	S829W
// 4WD	GH-HT51S	//	00/2~01/4	//	16510-61A01	//	//	//	//	S829W
// //	LA-HT51S	//	01/4~06/3	//	16510-61A20	//	//	//	//	S829W
//	UA-HT51S	//	03/6~06/3	//	//	//	//	//	//	S829W
1500 スポーツ	TA-HT81S	M15A	03/6~05/3	//	//		13780-86G00	//	//	S829W
1300	DBA-ZC11S	M13A	04/11~10/9	//	//	WA141	13780-63J00	//		S826W
1000	DBA-ZC13S	K10C	17/1~	T501	16510-81420	WA157	13780-52R40			S871W
1500	DBA-ZC21S	M15A	04/11~09/5	T502	16510-61A02	WA141	13780-63J00			S826W
1600	CBA-ZC31S	M16A	05/9~10/9	//	16510-61A02	//	//			S826W
//	CBA-ZC32S	//	11/12~17/1	//	16510-61A31	WA150	13780-54LA0			S855W
1400 ターボ	CBA-ZC33S	K14C	17/9~20/3	T501	16510-81420		13780-67R00			S871W
// //	4BA-ZC33S	//	20/3~	//	16510-81404		//			S871W
1200	DAA-ZC43S	K12C	17/7~20/3	T504	16510-84M00	WA156	13780-81PA0			S871W
// ハイブリッド	5AA-ZC43S	//	20/3~	//	//	//	//			S871W
// //	DAA-ZC53S	//	17/1~20/3	//	//	//	//			S871W
// //	5AA-ZC53S	//	20/3~	//	//	//	//			S871W
//	DBA-ZC71S	K12B	07/5~10/9	T501	16510-81403	WA135	13780-83G00	IN TANK		S826W
//	DBA-ZC72S	//	10/9~20/5	//	//	WA149	13780-71L00	//	15100-71L00	S855W
//	DBA-ZC83S	K12C	17/1~20/5	T504	16510-84M00	WA156	13780-81PA0			S871W
//	4BA-ZC83S	//	20/5~	//	//	//	//			S871W
//	5BA-ZC83S	//	20/5~	//	//	//	//			S871W
// 4WD	DBA-ZD11S	//	04/11~10/9	//	//	//	//			S826W
1500 //	DBA-ZD21S	M15A	04/11~09/5	T502	16510-61A20	WA141	13780-63J00			S826W
1200 // ハイブリッド	DAA-ZD53S	K12C	17/1~20/3	T504	16510-84M00	WA156	13780-81PA0			S871W
// // //	5AA-ZD53S	//	20/3~	//	//	//	//			S871W

SUZUKI

技術と信頼が生む製品

和 歴	20	21	22	23	24	25	26	27	28	29	30	31/1	2	3	4	5
西 歴	'08	'09	'10	'11	'12	'13	'14	'15	'16	'17	'18	'19	'20	'21	'22	'23

車 種 MODEL	型 式	エンジン ENGINE	年 式 YEAR	オイル OIL		エアー AIR		フューエル FUEL		その他 MICRO No.
				MICRO No.	PARTS-No.	MICRO No.	PARTS-No.	MICRO No.	PARTS-No.	

スイフト SWIFT

1200 4WD	DAA-ZD53S	K12C	17/1~20/5	T502	16510-61A20	WA141	13780-63J00			S871W
// //	5AA-ZD53S	//	20/5~	T504	16510-84M00	WA156	13780-81PA0			S871W
// //	DBA-ZD72S	K12B	10/9~	T503 又は T501	16510-82703 又は 16510-81404	WA149	13780-71L00	IN TANK	15100-71L00	S855W
// //	DBA-ZD83S	K12C	10/9~	T504	16510-84M00	WA156	13780-81PA0			S871W
//	4BA-ZD83S	//	20/5~	//	//	//	//			S871W
//	5BA-ZD83S	//	20/5~	//	//	//	//			S871W

スプラッシュ SPLASH

1200	DBA-XB32S	K12B	08/10~11/2	T501	16510-81403	WA135	13780-73KA0			
//	//	//	11/2~14/8	//	//	WA149	13780-69L00			

スペーシア SPACIA

660	DBA-MK32S	RO6A	13/3~15/5	T504 T501	16510-84M00 又は 16510-81404	WA147	13780-50M00			S862W
// ターボ	//	RO6A(T)	13/3~15/5	//	//	WA146	13780-50M50			S862W
// BASE	5BD-MK33V	RO6A	22/8~	T504	16510-84M00	A155	13780-74P00			S867W
// ハイブリッド	DAA-MK42S	RO6A	15/5~17/12	T504 T501	16510-84M00 又は 16510-81404	//	//			S862W
// //	//	RO6A(T)	15/8~17/12	//	//	WA146	13780-50M50			S862W
// //	DAA-MK42S改	RO6A	15/6~17/12	//	//	A155	13780-74P00			S862W
// //	DAA-MK53S	//	17/12~20/8	//	//	//	//			S867W
// // ターボ	4AA-MK53S	RO6A(T)	20/8~	T504	16510-84M00	A155	13780-74P00			S867W
// //	5AA-MK53S	RO6A	20/8~	//	//	//	//			S867W

セルボモード CERVOMODE

660 ターボ	CBA-HG21S	K6A(T)	06/11~09/12	T501	16510-81403	WA140	13780-58J50	IN TANK	15310-58J51	S826W
// 4WD	//	K6A	06/11~09/5	//	//	WA135	13780-83G00	//	15310-83J00	S826W
// //	//	//	09/5~09/12	//	//	WA145	13780-85K00	//	//	S826W
// // ターボ	//	K6A(T)	06/11~09/12	//	//	WA140	13780-58J50	//	//	S826W
//	DBA-HG21S	K6A	06/11~09/5	//	//	WA135	13780-83G00	//	//	S826W
//	//	//	09/5~09/12	//	//	WA145	13780-85K00	//	//	S826W

ソリオ / ソリオバンディット SOLIO/SOLIO BANDIT

1200	DBA-MA15S	K12B	11/1~15/8	T501	16510-81403	WA149	13780-71L00	IN TANK		S855W
//	DBA-MA26S	K12C	15/8~20/11	T504 T501	16510-84M00 又は 16510-81404	WA156	13780-81PA0			S871W
//	5BA-MA27S	//	20/11~	T504	16510-84M00	//	//			S871W
1300 4WD	ABA-MA34S	M13A	05/8~11/1	T502	15601-61A01	WA138	13780-80GA0	IN TANK	15310-78F00	S829W
//	DBA-MA34S	//	05/8~11/1	//	//	//	//	//	//	S829W

レ
ク
サ
ス
タ

ニ
ッ
サ
ン

三

菱

い
す
ゞ

日

野

マ
ツ
ダ

ダ
イ
ハ
ッ

ス
バ
ル

ス
ズ
キ

ホ
ン
ダ

ゼ
オ
ラ
イ
ト
表

SUZUKI

技術と信頼が生む製品

和 歴	20	21	22	23	24	25	26	27	28	29	30	31/1	2	3	4	5
西 歴	'08	'09	'10	'11	'12	'13	'14	'15	'16	'17	'18	'19	'20	'21	'22	'23

レク
クサ
スタ

ニッ
ト
ラックス

三

菱

い
す
ゞ

日

野

マ
ツ
ダ

ダイ
ハツ

ス
バ
ル

ス
ズ
キ

ホ
ン
ダ

ゼオ
ライト表

車 種 MODEL	型 式	エンジン ENGINE	年 式 YEAR	オイル OIL		エアー AIR		フューエル FUEL		その他 MICRO No.
				MICRO No.	PARTS-No.	MICRO No.	PARTS-No.	MICRO No.	PARTS-No.	

ソリオ / ソリオバンディット SOLIO/SOLIO BANDIT

1200ハイブリッド	DAA-MA36S	K12C	15/8~20/11	T504 T501	16510-84M00 又は 16510-81404	WA156	13780-81PA0			S871W
// //	5AA-MA37S	//	20/11~	T504	16510-84M00	//	//			S871W
// //	DAA-MA46S	//	16/11~20/11	//	//	//	//			S871W
// //	5AA-MA47S	//	22/12~	//	//	//	//			S871W

ハスラー HUSTLER

660	DBA-MR31S	RO6A	14/1~15/12	T504 T501	16510-84M00 又は 16510-81404	WA147	13780-50M00			S848W
// ターボ	//	//	14/1~15/12	//	//	WA146	13780-50M50			S848W
//	//	//	15/12~20/1	//	//	A155	13780-74P00			S848W
//	DAA-MR41S	//	15/5~20/1	//	//	//	//			S848W
// ターボ	//	//	15/12~20/1	//	//	WA146	13780-50M50			S848W
// //	4AA-MR52S	//	20/1~	//	//	A155	13780-74P00			S867W
//	5AA-MR92S	RO6D	20/1~	//	//	A161	13780-59S00			S867W

パレット PALETTE

660 4WD	CBA-MK21S	K6A	08/1~09/9	T501	16510-81403	WA135	13780-83G00	IN TANK	15310-82K00	S848W
// //	//	//	09/9~10/8	//	//	WA145	13780-85K00	//	//	S848W
// ターボ	//	K6A(T)	08/1~10/8	//	//	WA140	13780-58J50	//	//	S848W
// 4WD //	//	//	08/1~13/2	//	//	//	//	//	//	S848W
//	DBA-MK21S	K6A	08/1~09/9	//	//	WA135	13780-83G00	//	//	S848W
//	//	//	09/9~13/2	//	//	WA145	13780-85K00	//	//	S848W
// 4WD	//	//	09/9~13/2	//	//	//	//	//	//	S848W
// ターボ	//	//	10/8~13/2	//	//	WA140	13780-58J51			S848W

バレーノ BALENO

1200	DBA-WB32S	K12C	16/3~20/7	T504	16510-84M00		13780-68PA0			S826W
1000ターボ	CBA-WB42S	K10C	16/5~20/7	T501	16510-81404	WA157	13780-50R00			S826W

ラパン LAPIN

660 4WD	LA-HE21S	K6A	02/1~04/4	T501	16510-81403	WA135	13780-83G00	IN TANK	15310-73H10	S822W
//	UA-HE21S	//	02/4~04/4	//	//	//	//	//	//	S822W
// 4WD	ABA-HE21S	//	04/4~08/11	//	//	//	//	//	//	S822W
//	CBA-HE21S	//	04/4~08/11	//	//	//	//	//	//	S822W
// ターボ	TA-HE21S	K6A(T)	02/10~07/5	//	//	WA137	13780-83H50	//	15310-73H50	S822W
// //	ABA-HE21S	//	07/5~08/11	//	//	//	//	//	//	S822W
// // 4WD	ABA-HE21S	//	07/5~08/11	//	//	//	//	//	//	S822W
// //	CBA-HE22S	//	08/11~10/8	//	//	WA140	13780-58J50	//	15310-82K00	S848W
//	DBA-HE22S	K6A	08/11~15/6	//	//	WA145	13780-85K00	//	//	S848W

SUZUKI

技術と信頼が生む製品

和 歴	20	21	22	23	24	25	26	27	28	29	30	31/1	2	3	4	5
西 歴	'08	'09	'10	'11	'12	'13	'14	'15	'16	'17	'18	'19	'20	'21	'22	'23

車 種 MODEL	型 式	エンジン ENGINE	年 式 YEAR	オイル OIL		エアー AIR		フューエル FUEL		その他 MICRO No.
				MICRO No.	PARTS-No.	MICRO No.	PARTS-No.	MICRO No.	PARTS-No.	

ラパン LAPIN

660 ターボ	DBA-HE22S	K6A(T)	10/ 8~15/ 6	T501	16510-81403	WA140	13780-58J51	IN TANK	15310-82K00	S848W
//	DBA-HE33S	RO6A	15/ 6~22/ 3	T504	16510-84M00	A155	13780-74P00			S867W
//	5BA-HE33S	//	22/ 3~	//	//	//	//			S867W

ランディ LANDY

2000	6BA-MZRA90W	M20A-FKS	22/ 8~	T1652	90915-10009	A1442	17801-77050			1864W
// 4WD	6BA-MZRA95W	//	22/ 8~	//	//	//	//			1864W
//	DBA-SC25	MR20DE	07/ 1~10/12	T3154	16510-50Z00	AV3738	17801-50Z00	IN TANK		3838W
//	DBA-SC26	MR20DD	10/12~16/ 7	//	//	//	//			3838W
//	DBA-SC27	//	16/ 8~20/ 8	//	//	AV3779	13780-52Z00			3838W
//	5BA-SC27	//	20/ 8~22/ 8	//	//	//	//			3838W
// S-HV	DAA-SHC26	//	12/ 8~16/ 7	//	//	//	17801-50Z00			3838W
// 4WD	BDA-SNC25	MR20DE	07/ 1~10/12	//	//	//	//	IN TANK		3838W
// //	DBA-SNC26	MR20DD	10/12~16/ 7	//	//	//	//			3838W
// S-HV	DAA-SGC27	//	16/ 8~20/ 8	//	//	//	13780-52Z00			3838W
// //	5AA-SGC27	//	20/ 8~22/ 8	//	//	//	//			3838W
// // 4WD	DAA-SGNC27	//	16/ 8~20/ 8	//	//	//	//			3838W
// // //	5AA-SGNC27	//	20/ 8~22/ 8	//	//	//	//			3838W
1800ハイブリッド	6AA-ZWR90W	//	22/ 8~	T1636	90915-10003	A1433	17801-21060			1864W
// // 4WD	6AA-ZWR95W	//	22/ 8~	//	//	//	//			1864W

ワゴンR WAGON R

660	UA-MH21S	K6A	03/ 8~04/10	T501	16510-81403	WA135	13780-83G00	IN TANK	15310-58J01	S826W
// ターボ	//	K6A(T)	03/ 8~04/10	//	//	WA140	13780-58J50	//	15310-58J71	S826W
// //	LA-MH21S	//	03/ 9~04/10	//	//	//	//	//	//	S826W
//	CBA-MH21S	KA6	04/ 4~07/ 5	//	//	WA135	13780-83G00	//	15310-58J01	S826W
// ターボ	//	K6A(T)	04/ 4~07/ 5	//	//	WA140	13780-58J50	//	15310-58J51	S826W
// //	ABA-MH21S	//	04/ 4~07/ 5	//	//	//	//	//	15310-58J71	S826W
//	DBA-MH21S	K6A	04/12~07/ 5	//	//	WA135	13780-83G00	//	15310-83J00	S826W
// 4WD ターボ	CBA-MH22S	K6A(T)	07/ 2~08/ 9	//	//	WA140	13780-58J50	//	15310-58J51	S826W
// //	DBA-MH22S	K6A	07/ 2~08/ 9	//	//	WA135	13780-83G00		15310-82K00	S826W
// ターボ	CBA-MH23S	K6A(T)	08/ 9~12/ 9	//	//	WA140	13780-58J50		//	S848W
// 4WD //	//	//	08/ 9~12/ 9	//	//	//	//		//	S848W
// //	DBA-MH23S	//	10/ 8~12/ 9	//	//	//	//		//	S848W
//	//	K6A	08/ 9~12/ 9	//	//	WA145	13780-85K00		//	S848W
// 4WD	//	//	08/ 9~12/ 9	//	//	//	//		//	S848W
//	DBA-MH34S	RO6A	12/ 9~15/ 8	//	//	WA147	13780-50M00			S862W
//	//	//	15/ 8~17/ 2	T504	16510-84M00	A155	13780-74P00			S862W
// ターボ	//	RO6A(T)	12/ 9~15/ 8	T501	16510-81403	WA146	13780-50M50			S862W
//	DBA-MH35S	RO6A	17/ 2~	T504	16510-84M00	A155	13780-74P00			S867W
//	DAA-MH44S	//	14/ 8~15/ 8	T501	16510-81404	WA147	13780-50M00			S862W

レ
ク
サ
ス
タ

ニ
ッ
サ
ン

三

菱

い
す
ゞ

日

野

マ
ツ
ダ

ダ
イ
ハ
ッ

ス
バ
ル

ス
ズ
キ

ホ
ン
ダ

ゼ
オ
ラ
イ
ト
表

エンジンを常に快調に保つには、ピュアなフィルターエレメント

MICRO 222

和 歴	20	21	22	23	24	25	26	27	28	29	30	31/1	2	3	4	5
西 歴	'08	'09	'10	'11	'12	'13	'14	'15	'16	'17	'18	'19	'20	'21	'22	'23

レ
ク
サ
ス
タ

ニ
ッ
ソ
ク
ス

三

菱

い
す
ゞ

日

野

マ
ツ
ダ

ダ
イ
ハ
ツ

ス
バ
ル

ス
ズ
キ

ホ
ン
ダ

ゼ
オ
ラ
イ
ト
表

車 種 MODEL	型 式	エンジン ENGINE	年 式 YEAR	オイル OIL		エアー AIR		フューエル FUEL		その他
				MICRO No.	PARTS-No.	MICRO No.	PARTS-No.	MICRO No.	PARTS-No.	MICRO No.
660	DAA-MH44S	R06A	15/8~17/2	T504	16510-84M00	A155	13780-74P00			S862W
// ターボ	//	RO6A(T)	15/8~17/2	//	//	WA146	13780-50M50			S862W
//	DAA-MH55S	R06A	17/2~19/1	//	//	A155	13780-74P00			S867W
//	4AA-MH55S	//	19/1~	//	//	//	//			S867W
//	5BA-MH85S	R06D	19/1~	//	//	A161	13780-59S00			S867W
//	5AA-MH95S	//	19/1~	//	//	//	//			S867W
// スマイル	5BA-MX81S	//	21/8~	//	//	//	//			S867W
// //	5AA-MX91S	//	21/8~	//	//	//	//			S867W

HONDA

技術と信頼が生む製品

和 歴	20	21	22	23	24	25	26	27	28	29	30	31/1	2	3	4	5
西 歴	'08	'09	'10	'11	'12	'13	'14	'15	'16	'17	'18	'19	'20	'21	'22	'23

車 種 MODEL	型 式	エンジン ENGINE	年 式 YEAR	オイル OIL		エアー AIR		フューエル FUEL		その他 MICRO No.
				MICRO No.	PARTS-No.	MICRO No.	PARTS-No.	MICRO No.	PARTS-No.	

CR-V CR-V

2400	CBA-RD6	K24A	04/9~06/10	T62	15400-RTA-004	AV321	17220-PNB-003	IN TANK		H810W
// 4WD	CBA-RD7	//	04/9~06/10	//	//	//	//	//		H810W
//	DBA-RE3	//	06/10~11/12	//	//	AV343	17220-RZA-000	//	17048-SWA-000	H835W
// 4WD	DBA-RE4	//	06/10~11/12	//	//	//	//	//	//	H835W
2000	DBA-RM1	K20A	11/12~16/3	//	//	WAV354	17220-R6A-J00			H835W
2400 4WD	DBA-RM4	K24A	11/12~16/3	//	//	WAV351	17220-R5A-A00			H835W
2000ハイブリッド	6AA-RT5	LFB	18/11~20/6	//	//		17220-5K0-A00			H846W
// //	//	//	20/6~22/12	//	//		//			H846W
// //	6AA-RT6	//	18/11~20/6	//	//		//			H846W
// //	//	//	20/6~22/12	//	//		//			H846W
1500	DBA-RW1	L15B(T)	18/8~20/6	//	15400-RTA-003	WAV359	17220-5AA-A00			H846W
//	6AA-RW1	//	20/6~22/12	//	//	//	//			H846W
// 4WD	DBA-RW2	//	18/8~20/6	//	//	//	//			H846W
//	6AA-RW2	//	20/6~22/12	//	//	//	//			H846W

CR-Z CR-Z

1500ハイブリッド	DAA-ZF1	LEA	10/2~12/9	T62	15400-RTA-003	WAV341	17220-RTW-000		17048-TM8-000	H846W
// //	DAA-ZF2	//	12/9~17/1	//	//	//	//			H846W

HR-V HR-V

1600 5 ドア	GF-GH3	D16A	99/7~01/6	T62	15400-RTA-004	AV302	17220-P2J-003	IN TANK	16010-S2H-930	
// //	LA-GH3	//	01/6~04/4	//	//	//	//	//	//	
// // JS (VTEC)	//	//	01/6~04/4	//	//	WA302	17220-P2Z-A00	//	//	
//	ABA-GH3	//	04/4~06/3	//	//	AV302	17220-P2J-003	//	//	
// VTEC	//	//	04/4~06/3	//	//	WA302	17220-P2P-A00	//	//	
// // 4WD	GF-GH4	//	99/7~01/6	//	//	AV302	17220-P2J-003	//	//	
// // //	LA-GH4	//	01/6~04/4	//	//	//	//	//	//	
// // // JS4 (VTEC)	//	//	01/6~04/4	//	//	WA302	17220-P2Z-A00	//	//	
// 4WD	ABA-GH4	//	04/4~06/3	//	//	AV302	17220-P2J-003	//	//	
// // VTEC	//	//	04/4~06/3	//	//	WA302	17220-P2P-A00	//	//	

MDX エクスクルーシブ MDX EXCLUSIVE

3500 V6 4WD	UA-YD1	J35A	03/2~04/2	T62	15400-RTA-003	AV336	17220-RDJ-J00	IN TANK	16010-S3V-A50	
// // //	CBA-YD1	//	04/2~06/3	//	//	//	//	//	//	

N-BOX(Custom) N-BOX(Custom)

660	DBA-JF1	S07A	11/12~13/12	T62	15400-RTA-003	WAV347	17220-R9G-003			H809W
//	//	//	13/12~17/9	//	//	WAV350	17220-5Z1-003			H809W
// ターボ	//	S07A(T)	11/12~17/9	//	//	WAV346	17220-R9H-003			H809W
// //	//	//	13/12~17/9	//	//	WAV350	17220-5Z1-003			H809W

レト
クヨ
サス
スタ

U
D
ト
ラ
ク
ス

三

菱

い
す
ゞ

日

野

マ
ツ
ダ

ダ
イ
ハ
ッ

ス
バ
ル

ス
ズ
キ

ホ
ン
ダ

ゼ
オ
ラ
イ
ト
表

和 歴	20	21	22	23	24	25	26	27	28	29	30	31/1	2	3	4	5
西 歴	'08	'09	'10	'11	'12	'13	'14	'15	'16	'17	'18	'19	'20	'21	'22	'23

車 種 MODEL	型 式	エンジン ENGINE	年 式 YEAR	オイル OIL		エアー AIR		フューエル FUEL		その他 MICRO No.
				MICRO No.	PARTS-No.	MICRO No.	PARTS-No.	MICRO No.	PARTS-No.	

N-BOX(Custom) N-BOX(Custom)

660 4WD	DBA-JF2	S07A	11/12~13/12	T62	15400-RTA-003	WAV347	17220-R9G-003			H809W
// //	//	//	13/12~17/9	//	//	WAV350	17220-5Z1-003			H809W
// // ターボ	//	S07A(T)	11/12~17/9	//	//	WAV346	17220-R9H-003			H809W
// // //	//	//	13/12~17/9	//	//	WAV350	17220-5Z1-003			H809W
//	DBA-JF3	S07B	17/9~19/10	//	//	WAV355	17220-5YS-003			H875W
// ターボ	//	S07B(T)	17/9~19/10	//	//	WAV356	17220-5YT-003			H875W
//	6BA-JF3	S07B	19/10~	//	//	WAV355	17220-5YS-003			H875W
// ターボ	//	S07B(T)	19/10~	//	//	WAV356	17220-5YT-003			H875W
// 4WD	DBA-JF4	S07B	17/9~19/10	//	//	WAV355	17220-5YS-003			H875W
// ターボ //	//	S07B(T)	17/9~19/10	//	//	WAV356	17220-5YT-003			H875W
// //	6BA-JF4	S07B	19/10~	//	//	WAV355	17220-5YS-003			H875W
// ターボ //	//	S07B(T)	19/10~	//	//	WAV356	17220-5YT-003			H875W

N-BOX + (Custom) N-BOX + (Custom)

660	DBA-JF1	S07A	12/7~13/12	T62	15400-RTA-003	WAV347	17220-R9G-003			H809W
//	//	//	13/12~17/9	//	//	WAV350	17220-5Z1-003			H809W
// ターボ	//	S07A(T)	12/7~17/9	//	//	WAV346	17220-R9H-003			H809W
// //	//	//	13/12~17/9	//	//	WAV350	17220-5Z1-003			H809W
// 4WD	DBA-JF2	S07A	12/7~13/12	//	//	WAV347	17220-R9G-003			H809W
// //	//	//	13/12~17/9	//	//	WAV350	17220-5Z1-003			H809W
// // ターボ	//	S07A(T)	12/7~17/9	//	//	WAV346	17220-R9H-003			H809W
// // //	//	//	13/12~17/9	//	//	WAV350	17220-5Z1-003			H809W

N-BOX / N-BOX SLASH

660	DBA-JF1	S07A	14/12~20/2	T62	15400-RTA-003	WAV350	17220-5Z1-003			H809W
// ターボ	//	S07A(T)	14/12~20/2	//	//	WAV346	17220-R9H-003			H809W
// 4WD	DBA-JF2	//	14/12~20/2	//	//	WAV350	17220-5Z1-003			H809W
// // ターボ	//	//	14/12~20/2	//	//	WAV346	17220-R9H-003			H809W

N-ONE N-ONE

660	DBA-JG1	S07A	12/11~13/12	T62	15400-RTA-003	WAV347	17220-R9G-003			H809W
//	//	//	13/12~20/11	//	//	WAV350	17220-5Z1-003			H809W
// ターボ	//	S07A(T)	12/11~20/11	//	//	WAV346	17220-R9H-003			H809W
// //	//	//	13/12~20/11	//	//	WAV350	17220-5Z1-003			H809W
// 4WD	DBA-JG2	S07A	12/11~13/12	//	//	WAV347	17220-R9G-003			H809W
// //	//	//	13/12~20/11	//	//	WAV350	17220-5Z1-003			H809W
// // ターボ	//	S07A(T)	12/11~20/11	//	//	WAV346	17220-R9H-003			H809W
// // //	//	//	13/12~20/11	//	//	WAV350	17220-5Z1-003			H809W
//	6BA-JG3	S07B	20/11~	//	//	WAV355	17220-5YS-003			H875W
// ターボ	//	S07B(T)	20/11~	//	//	WAV356	17220-5YT-003			H875W

レク
クサ
スタ

ニッ
ソク
クス

三

菱

い
す
ゞ

日

野

マ
ツ
ダ

ダイ
ハ
ツ

ス
バ
ル

ス
ズ
キ

ホ
ン
ダ

ゼ
オ
ラ
イ
ト
表

HONDA

技術と信頼が生む製品

和 歴	20	21	22	23	24	25	26	27	28	29	30	31/1	2	3	4	5
西 歴	'08	'09	'10	'11	'12	'13	'14	'15	'16	'17	'18	'19	'20	'21	'22	'23

車 種 MODEL	型 式	エンジン ENGINE	年 式 YEAR	オイル OIL		エアー AIR		フューエル FUEL		その他 MICRO No.
				MICRO No.	PARTS-No.	MICRO No.	PARTS-No.	MICRO No.	PARTS-No.	

N-ONE N-ONE

660	6BA-JG4	S07B	20/11~	T62	15400-RTA-003	WAV355	17220-5YS-003			H875W
// ターボ	//	S07B(T)	20/11~	//	//	WAV356	17220-5YT-003			H875W

N-VAN N-VAN

660	HBD-JJ1	S07B	18/7~	T62	15400-RTA-003	WAV355	17220-5YS-003			H875W
// ターボ	//	S07B(T)	18/7~	//	//	WAV356	17220-5YT-003			H875W
// 4WD	HBD-JJ2	S07B	18/7~	//	//	WAV355	17220-5YS-003			H875W
// ターボ //	//	S07B(T)	18/7~	//	//	WAV356	17220-5YT-003			H875W

N-WGN(Custom) N-WGN(Custom)

660	DBA-JH1	S07A	13/11~19/8	T62	15400-RTA-003	WAV350	17220-5Z1-003			H809W
// ターボ	//	S07A(T)	13/11~19/8	//	//	WAV346	17220-R9H-003			H809W
// 4WD	DBA-JH2	S07A	13/11~19/8	//	//	WAV350	17220-5Z1-003			H809W
// // ターボ	//	S07A(T)	13/11~19/8	//	//	WAV346	17220-R9H-003			H809W
//	6BA-JH3	S07B	19/8~	//	//	WAV355	17220-5YS-003			H875W
// ターボ	//	S07B(T)	19/8~	//	//	WAV356	17220-5YT-003			H875W
// 4WD	6BA-JH4	S07B	19/8~	//	//	WAV355	17220-5YS-003			H875W
// // ターボ	//	S07B(T)	19/8~	//	//	WAV356	17220-5YT-003			H875W

NSX NSX

3500 4WD ハイブリッド	CCA-NC1	JNC	16/8~20/4		15430-RSR-E01	x2	17220-RX0-A00			
// // //	5AA-NC1	//	20/4~22/12		//	x2	//			

S660 S660

660	DBA-JW5	S07A	15/4~22/3	T62	15400-RTA-003		17220-5JA-003			H809W
//	3BA-JW5	//	20/1~22/3	//	//		//			H809W

S2000 S2000

2200	ABA-AP2	F22C	05/11~09/7	T62	15400-RTA-003		17220-PZX-003	IN TANK	16010-S84-A01	
------	---------	------	------------	-----	---------------	--	---------------	---------	---------------	--

ZR-V ZR-V

1500	5BA-RZ3	L15C	23/4~	T62	15400-RTA003		17220-64A-A00			H846W
2000	6AA-RZ4	LFC	23/4~	//	//		17220-6MA-J01			H846W
1500	5BA-RZ5	L15C	23/4~	//	//		17220-64A-A00			H846W
2000	6AA-RZ6	LFC	23/4~	//	//		17220-6MA-J01			H846W

アクティ ACTY

660	トラック	GD-HA6	E07Z	99/5~03/4	T62	15400-RTA-004	AV312	17220-PFE-010	IN TANK	16010-S2R-010
//	//	UE-HA6	//	03/4~04/3	T61 又は T62	15400-PFB-004 又は 15400-RTA-004	//	//	//	//

レ
ク
サ
ス
タ

ニ
ッ
サ
ン

三

菱

い
す
ゞ

日

野

マ
ツ
ダ

ダ
イ
ハ
ツ

ス
バ
ル

ス
ズ
キ

ホ
ン
ダ

ゼ
オ
ラ
イ
ト
表

エンジンを常に快調に保つには、ピュアなフィルターエレメント

MICRO 226

HONDA

技術と信頼が生む製品

和 歴	20	21	22	23	24	25	26	27	28	29	30	31/1	2	3	4	5
西 歴	'08	'09	'10	'11	'12	'13	'14	'15	'16	'17	'18	'19	'20	'21	'22	'23

車 種 MODEL	型 式	エンジン ENGINE	年 式 YEAR	オイル OIL		エア- AIR		フューエル FUEL		その他 MICRO No.
				MICRO No.	PARTS-No.	MICRO No.	PARTS-No.	MICRO No.	PARTS-No.	

アクティ ACTY

660	トラック	GBD-HA6	E07Z	04/3~09/12	T61 又は T62	15400-PFB-004 又は 15400-RTA-004	AV312	17220-PFE-010	IN TANK	16010-S2R-010	
//	4WD //	GD-HA7	//	99/5~03/4	T62	15400-RTA-004	//	//	//	//	
//	//	UE-HA7	//	03/4~04/3	T61 又は T62	15400-PFB-004 又は 15400-RTA-004	//	//	//	//	
//	//	GBD-HA7	//	04/3~09/12	//	//	//	//	//	//	
//		EBD-HA8	//	09/12~21/4	T61	15400-PFB-014	//	//			H809W
//	4WD	EBD-HA9	//	09/12~21/4	//	//	//	//			H809W
//		GD-HH5	//	99/5~03/4	T62	15400-RTA-004	//	//	IN TANK	16010-S2R-010	
//		UE-HH5	//	03/4~04/3	T61 又は T62	15400-PFB-004 又は 15400-RTA-004	//	//	//	//	
//		//	//	03/4~04/3	//	//	//	//	//	//	
//		GBD-HH5	//	04/3~10/8	//	//	//	//	//	//	
//		EBD-HH5	//	10/8~21/4	T61	15400-PFB-014	//	//	//	//	
//	4WD (M/T)	GD-HH6	//	99/5~03/4	T62	15400-RTA-004	//	//	//	//	
//	// (A/T)	//	//	00/2~03/4	//	//	AV344	17220-PTF-000	//	//	
//	// (M/T) パン	UE-HH6	//	03/4~04/3	T61 又は T62	15400-PFB-004 又は 15400-RTA-004	AV312	17220-PFE-010	//	//	
//	// (A/T) //	//	//	03/4~04/3	//	//	AV344	17220-PTF-000	//	//	
//	// (M/T)	GBD-HH6	//	04/3~10/8	//	//	AV312	17220-PFE-010	//	//	
//	// (A/T)	//	//	04/3~10/8	//	//	AV344	17220-PTF-000	//	//	
//	// (M/T) パン	EBD-HH6	//	10/8~21/4	T62	15400-RTA-004	AV312	17220-PFE-010	//	//	
//	// (A/T) //	//	//	10/8~21/4	//	//	AV344	17220-PTF-000	//	//	

アコード ACCORD (ACURA TSX)

2000		UA-CL7	K20A	02/10~04/2	T62	15400-RTA-004	AV325	17220-RAA-A00	IN TANK	16010-SEA-000	H835W
//		LA-CL7	//	02/10~04/2	//	//	//	//	//	//	H835W
//		ABA-CL7	//	04/2~08/12	//	//	//	//	//	//	H835W
//		CBA-CL7	//	04/2~04/10	//	//	//	//	//	//	H835W
//		DBA-CL7	//	04/10~08/12	//	//	//	//	//	//	H835W
//	4WD	LA-CL8	//	02/10~04/2	//	//	//	//	//	16900-S84-G01	H835W
//	//	ABA-CL8	//	04/2~08/12	//	//	//	//	//	//	H835W
2400		LA-CL9	K24A	02/11~04/2	//	//	//	//	//	16010-SEA-000	H835W
//		ABA-CL9	//	04/2~08/12	//	//	//	//	//	//	H835W
2000ワゴン		DBA-CM1	K20A	04/10~08/12	//	//	//	//	//	16900-S84-G01	H835W
2400 //		UA-CM2	K24A	02/11~04/2	//	//	//	//	//	16010-SED-003	H835W
// //		LA-CM2	//	02/11~04/2	//	//	//	//	//	//	H835W
// //		ABA-CM2	//	04/2~08/12	//	//	//	//	//	//	H835W
// //		CBA-CM2	//	04/2~04/10	//	//	//	//	//	//	H835W
//		DBA-CM2	//	04/10~08/12	//	//	//	//	//	//	H835W
//	ワゴン 4WD	LA-CM3	//	02/11~04/2	//	//	//	//	//	16010-S5C-931	H835W

レク
クサ
スタ

ニッ
ト
ラックス

三

菱

い
す
ゞ

日

野

マ
ツ
ダ

ダイ
ハツ

ス
バ
ル

ス
ズ
キ

ホ
ン
ダ

ゼ
オ
ラ
イ
ト
表

HONDA

技術と信頼が生む製品

和 歴	20	21	22	23	24	25	26	27	28	29	30	31/1	2	3	4	5
西 歴	'08	'09	'10	'11	'12	'13	'14	'15	'16	'17	'18	'19	'20	'21	'22	'23

車 種 MODEL	型 式	エンジン ENGINE	年 式 YEAR	オイル OIL		エアー AIR		フューエル FUEL		その他 MICRO No.
				MICRO No.	PARTS-No.	MICRO No.	PARTS-No.	MICRO No.	PARTS-No.	

アコード ACCORD (ACURA TSX)

2400ワゴン 4WD	ABA-CM3	K24A	04/2~08/12	T62	15400-RTA-004	AV325	17220-RAA-A00	IN TANK	16010-S5C-931	H835W
2000	DBA-CU1	R20A	11/2~13/6	//	//		17220-R60-U00			H835W
// プラグインハイブリッド	DLA-CR5	LFA	13/6~16/4	//	//	WAV357	15400-5K0-A00			H835W
// ハイブリッド	DAA-CR6	//	13/6~16/4	//	//	//	//			H835W
// //	DAA-CR7	//	16/4~20/2	//	//	//	//			H835W
2400	DBA-CU2	K24A	08/12~13/6	//	//		17220-RL5-A00		17048-TA0-000	H835W
2000ハイブリッド	6AA-CV3	LFB	20/2~23/1	//	//	WAV357	15400-5K0-A00			H835W
2000ワゴン	DBA-CW1	R20A	11/2~13/6	//	//		17220-R60-U00			H835W
2400 //	DBA-CW2	K24A	08/12~13/6	//	//		17220-RL5-A00		17048-TA0-000	H835W

インサイト INSIGHT

1000ハイブリッド	HN-ZE1	ECA	99/11~00/5	T61 又は T62	15400-PFB-004 又は 15400-RTA-004	AV320	17220-PHM-000	IN TANK	16010-SY3-000	H821W
// //	YA-ZE1	//	00/5~04/4	//	//	//	//	//	//	H821W
// //	AAA-ZE1	//	04/4~06/7	//	//	//	//	//	//	H821W
1300 //	DAA-ZE2	LDA	09/2~14/4	T62	15400-RTA-003	WAV340	17220-RBJ-000	//	17048-TM8-000	H846W
1500 //	DAA-ZE3	LEA	11/11~14/4	//	//	//	//			H846W
// //	6AA-ZE4	//	18/12~22/8	//	//		17220-6L2-A01			H846W

インスパイア INSPIRE2000

3500	DBA-CP3	J35A	07/12~12/9	T62	15400-RTA-004		17220-R70-A00	IN TANK	17048-TA0-000	H835W
3000	UA-UC1	J30A	03/6~04/1	//	//	AV335	17220-RCA-A00	IN TANK	16010-SDC-E01	H835W
//	DBA-UC1	//	04/1~07/12	//	//	//	//	//	//	H835W

インテグラ INTEGRA (ACURA RSX)

2000	LA-DC5	K20A	01/7~04/4	T62	15400-RTA-004	WA321	17220-PNA-003	IN TANK	16010-S5A-932	H810W
// ~2300000	ABA-DC5	//	04/4~04/9	//	//	//	//	//	//	H810W
// 2300001~	//	//	04/9~06/6	//	//	AV321	17220-PNB-003	//	//	H810W

ヴェゼル VEZEL

1500	DBA-RU1	L15B	13/12~20/8	T62	15400-RTA003	WAV348	17220-5R0-008			H846W
// ターボ	//	L15B(T)	19/1~20/8	//	//	WAV360	17220-5WA-H00			H846W
//	6BA-RU1	L15B	20/8~21/4	//	//	WAV348	17220-5R0-008			H846W
//	//	L15B(T)	20/8~21/4	//	//	WAV360	17220-5WA-H00			H846W
// 4WD	DBA-RU2	L15B	13/12~20/8	//	//	WAV348	17220-5R0-008			H846W
// //	6BA-RU2	//	20/8~	//	//	//	//			H846W
// ハイブリッド	DAA-RU3	LEB	13/12~20/8	//	//	//	//			H846W
// //	6AA-RU3	//	20/8~21/4	//	//	//	//			H846W
// // 4WD	DAA-RU4	//	13/12~20/8	//	//	//	//			H846W
// //	6AA-RU4	//	20/8~21/4	//	//	//	//			H846W
//	6BA-RV3	L15Z	21/4~	//	//	//	//			H846W

エンジンを常に快調に保つには、ピュアなフィルターエレメント

MICRO 228

レト
クヨ
サス
スタ

U
D
ト
ラ
ッ
ク
ス

三

菱

い
す
ゞ

日

野

マ
ッ
ダ

ダ
イ
ハ
ッ

ス
バ
ル

ス
ズ
キ

ホ
ン
ダ

ゼ
オ
ラ
イ
ト
表

レク
クサ
スタ

ニッ
ト
ラックス

三

菱

い
す
ゞ

日

野

マ
ツ
ダ

ダイ
ハツ

ス
バ
ル

ス
ズ
キ

ホ
ン
ダ

ゼオ
ライト表

車種 MODEL	型式	エンジン ENGINE	年式 YEAR	オイル OIL		エアー AIR		フューエル FUEL		その他 MICRO No.
				MICRO No.	PARTS-No.	MICRO No.	PARTS-No.	MICRO No.	PARTS-No.	

ヴェゼル VEZEL

1500	6BA-RV4	L15Z	21/4~	T62	15400-RTA003	WAV348	17220-5R0-008			H846W
// ハイブリッド	6AA-RV5	LEC	21/4~	//	//	WAV361	17220-6Y0-008			H846W
// //	6AA-RV6	//	21/4~	//	//	//	//			H846W

エアウェイブ AIR WAVE

1500	DBA-GJ1	L15A	05/4~10/8	T62	15400-RTA-004	AV330	17220-PWA-J10	IN TANK	16610-SAA-000	H809W
// 4WD	DBA-GJ2	//	05/4~10/8	//	//	//	//	//	16610-SAB-000	H809W

エディックス EDIX (FR-V)

1700	CBA-BE1	D17A	04/7~06/12	T62	15400-RTA-004	AV318	17220-PLD-000	IN TANK	17048-SJF-000	H810W
// 4WD	ABA-BE2	//	04/7~06/12	//	//	//	//	//	17048-SJN-000	H810W
2000	DBA-BE3	K20A	04/7~09/8	//	//	AV321	17220-PNB-003	//	17048-SJF-000	H810W
// 4WD	ABA-BE4	//	04/7~09/8	//	//	//	//	//	17048-SJN-000	H810W
2400	DBA-BE8	K24A	06/11~09/8	//	//	AV343	17220-RZA-00			H810W

エリシオン ELYSION

2400	DBA-RR1	K24A	04/5~06/12	T62	15400-RTA-004	AV327	17220-RFE-000	IN TANK	17048-SJN-000	H835W
// 4WD	DBA-RR2	//	04/5~06/12	//	//	//	//	//	//	H835W
3000	DBA-RR3	J30A	04/5~06/12	//	//	AV335	17220-RKB-000	//	17048-SJK-000	H835W
//	//	//	06/12~13/10	//	//	//	17220-R27-J00	//	//	H835W
// 4WD	DBA-RR4	//	04/5~06/12	//	//	//	17220-PKB-000	//	//	H835W
// //	//	//	06/12~13/10	//	//	//	17220-R27-J00	//	17048-SJL-000	H835W
3500	DBA-RR5	J35A	06/12~13/10	//	//	//	//	//	//	H835W
//	DBA-RR6	//	06/12~13/10	//	//	//	//	//	//	H835W

オデッセイ ODYSSEY (SHUTTLE)

2400	UA-RB1	K24A	03/10~08/10	T62	15400-RTA-004	AV327	17220-RFE-000	IN TANK	17048-SEE-000	H835W
//	LA-RB1	//	03/10~08/10	//	//	//	//	//	//	H835W
//	DBA-RB1	//	04/1~08/10	//	//	//	//	//	//	H835W
//	ABA-RB1	//	04/1~08/10	//	//	//	//	//	//	H835W
// 4WD	UA-RB2	//	03/10~08/10	//	//	//	//	//	17048-SFF-000	H835W
// //	LA-RB2	//	03/10~08/10	//	//	//	//	//	//	H835W
// //	DBA-RB2	//	04/1~08/10	//	//	//	//	//	//	H835W
// //	ABA-RB2	//	04/1~08/10	//	//	//	//	//	//	H835W
//	DBA-RB3	//	08/10~13/11	//	//	WAV345	17220-RLF-000	//	17048-SLE-000	H835W
// 4WD	DBA-RB4	//	08/10~13/11	//	//	//	//	//	17048-SLF-000	H835W
//	DBA-RC1	K24W	13/11~20/11	//	15400-RTA-003	WAV349	17220-5X6-J00			H835W
//	6BA-RC1	//	20/11~22/9	//	//	//	//			H835W
// 4WD	DBA-RC2	//	13/11~20/11	//	//	//	//			H835W
// //	6BA-RC2	//	20/11~22/9	//	//	//	//			H835W

HONDA

技術と信頼が生む製品

和 歴	20	21	22	23	24	25	26	27	28	29	30	31/1	2	3	4	5
西 歴	'08	'09	'10	'11	'12	'13	'14	'15	'16	'17	'18	'19	'20	'21	'22	'23

車 種 MODEL	型 式	エンジン ENGINE	年 式 YEAR	オイル OIL		エアー AIR		フューエル FUEL		その他 MICRO No.
				MICRO No.	PARTS-No.	MICRO No.	PARTS-No.	MICRO No.	PARTS-No.	

オデッセイ ODYSSEY (SHUTTLE)

2000ハイブリッド	DAA-RC4	LFA	16/2~20/11	T62	15400-RTA-003	WAV353	17220-5Y3-J00			H835W
// //	6AA-RC4	//	20/11~22/9	//	//	//	//			H835W

クラリティ CLARITY

1500 PHEV	6LA-ZC5	LEB	18/7~21/9	T62	15400-RTA-003		17220-5WJ-A01			H846W
-----------	---------	-----	-----------	-----	---------------	--	---------------	--	--	-------

グレース GRACE

1500ハイブリッド	DAA-GM4	LEB	14/12~20/7	T62	15400-RTA-004	WAV348	17220-5R0-008			H846W
// // 4WD	DAA-GM5	//	14/12~21/7	//	//	//	//			H846W
//	DBA-GM6	L15B	14/12~20/7	//	//	//	//			H846W
// 4WD	DBA-GM9	//	14/12~20/7	//	//	//	//			H846W

クロスロード CROSSROAD

1800	DBA-RT1	R18A	07/2~10/8	T62	15400-RTA-004	AV332	17220-RNA-A00	IN TANK	17048-SMZ-010	H835W
// 4WD	DBA-RT2	//	07/2~10/8	//	//	//	//	//	17048-SMB-000	H835W
2000	DBA-RT3	R20A	07/2~10/8	//	//	//	//	//	17048-SMZ-010	H835W
// 4WD	DBA-RT4	//	07/2~10/8	//	//	//	//	//	17048-SMB-000	H835W

ザッツ That's

660	LA-JD1	E07Z	02/2~04/3	T61 又は T62	15400-PFB-004 又は 15400-RTA-004	AV310	17220-PFB-003	IN TANK	16010-S2K-000	H819W
// ターボ	//	E07Z(T)	02/2~04/3	T62	15400-RTA-004	AV322	17220-PXH-000	//	16010-SAP-010	H819W
//	ABA-JD1	E07Z	04/3~07/12	T61 又は T62	15400-PFB-004 又は 15400-RTA-004	AV310	17220-PFB-003	//	16010-S2K-000	H819W
// ターボ	//	E07Z(T)	04/3~06/3	T62	15400-RTA-004	AV322	17220-PXH-000	//	16010-SAP-010	H819W
// 4WD	LA-JD2	E07Z	02/2~04/3	//	//	AV310	17220-PFB-003	//	16010-S2K-000	H819W
// // ターボ	//	E07Z(T)	02/2~04/3	//	//	AV322	17220-PXH-000	//	16010-SAP-010	H819W
// //	ABA-JD2	E07Z	04/3~07/12	//	//	AV310	17220-PFB-003	//	16010-S2K-000	H819W

シビック CIVIC

1500ターボ	DBA-FC1	L15B	17/9~21/6	T62	15400-PLC-003	WAV359	17220-5AA-A00			H846W
1800	DBA-FD1	R18A	05/9~10/9	//	15400-RTA-004	AV332	17220-RNA-A00	IN TANK	17048-SNA-000	H835W
2000	DBA-FD2	K20A	06/4~10/9	//	//	AV334	17220-RRA-A00	//	//	H835W
//	ABA-FD2	//	07/3~10/9	//	//	//	//	//	17048-SNA-010	H835W
1300ハイブリッド	DAA-FD3	LDA-MF5	05/11~10/9	//	//	AV333	17220-RMX-000	//		H835W
2000タイプR	DBA-FK2	K20C	15/12~16/3	//	15400-PLM-A02		17220-RPY-G00			H835W
1500	DBA-FK7	L15C	17/9~20/1	//	15400-PLC-003	WAV359	17220-5AA-A00			H846W
//	6BA-FK7	//	20/1~21/6	//	//	//	//			H846W
2000ターボタイプR	DBA-FK8	K20C	17/9~20/1	//	15400-PLM-A02	WAV358	17220-5BF-A00			H846W
// // //	6BA-FK8	//	20/1~21/6	//	//	//	//			H846W

レ
ク
サ
ス
タ

ニ
ッ
サ
ン

三

菱

い
す
ゞ

日

野

マ
ツ
ダ

ダ
イ
ハ
ツ

ス
バ
ル

ス
ズ
キ

ホ
ン
ダ

ゼ
オ
ラ
イ
ト
表

エンジンを常に快調に保つには、ピュアなフィルターエレメント

MICRO 230

HONDA

技術と信頼が生む製品

和 歴	20	21	22	23	24	25	26	27	28	29	30	31/1	2	3	4	5
西 歴	'08	'09	'10	'11	'12	'13	'14	'15	'16	'17	'18	'19	'20	'21	'22	'23

レク
クサ
スタ

ニッ
ソク
サク
ス

三

菱

い
す
ゞ

日

野

マ
ツ
ダ

ダイ
ハツ

ス
バ
ル

ス
ズ
キ

ホ
ン
ダ

ゼ
オ
ラ
イ
ト
表

車 種 MODEL	型 式	エンジン ENGINE	年 式 YEAR	オイル OIL		エアー AIR		フューエル FUEL		その他 MICRO No.
				MICRO No.	PARTS-No.	MICRO No.	PARTS-No.	MICRO No.	PARTS-No.	

シビック CIVIC

1500ターボ	6BA-FL1	L15C	21/9~	T62	15400-RTA-003		17220-64A-A00			H846W
2000ハイブリッド	6AA-FL4	LFC	22/7~	//	//		17220-6MA-J01			H846W
// タイプR	6BA-FL5	K20C	22/9~	//	15400-PLM-A02		17220-66V-A00			H846W
// タイプRユーロ	ABA-FN2	K20A	09/11~12/6	//	15400-RTA-004		17220-RSP-G00			H846W

ジェイド JADE

1500ハイブリッド	DAA-FR4	LEB	15/3~20/7	T62	15400-RTA-003		17220-5K9-003			H835W
//	DBA-FR5	L15B	15/5~20/7	//	//		17220-5M1-H00			H835W

シャトル SHUTTLE

1500	DBA-GK8	L15B	15/5~19/5	T62	15400-RTA-003	WAV 348	17220-5R0-008			H846W
// 4WD	6BA-GK8	//	19/5~22/8	//	//	//	//			H846W
// //	DBA-GK9	//	15/5~19/5	//	//	//	//			H846W
// //	6BA-GK9	//	19/5~22/8	//	//	//	//			H846W
// ハイブリッド	DAA-GP7	LEB	15/5~19/5	//	//	//	//			H846W
// //	6AA-GP7	//	19/5~22/8	//	//	//	//			H846W
// // 4WD	DAA-GP8	//	15/5~19/5	//	//	//	//			H846W
// // //	6AA-GP8	//	19/5~22/8	//	//	//	//			H846W

ステップワゴン STEP WAGON

2000	DBA-RG1	K20A	05/5~09/10	T62	15400-RTA-004	AV331	17220-RTA-000	IN TANK	17048-SLJ-000	H835W
// 4WD	DBA-RG2	//	05/5~09/10	//	//	//	//	//	17048-SLK-000	H835W
2400	DBA-RG3	K24A	05/5~09/10	//	//	//	//	//	17048-SLJ-000	H835W
// 4WD	DBA-RG4	//	05/5~09/10	//	//	//	//	//	17048-SLK-000	H835W
2000	DBA-RK1	R20A	09/10~15/4	//	//	WAV342	17220-R0A-003	//	17048-SZW-000	H835W
// 4WD	DBA-RK2	//	09/10~15/4	//	//	//	//	//	17048-SZX-000	H835W
// 福祉車輛	DBA-RK3	//	09/10~15/4	//	//	//	//	//	//	H835W
// 4WD //	DBA-RK4	//	09/10~15/4	//	//	//	//	//	//	H835W
//	DBA-RK5	//	09/10~15/4	//	//	//	//	//	//	H835W
// 4WD	DBA-RK6	//	09/10~15/4	//	//	//	//	//	//	H835W
// // 福祉車輛	DBA-RK7	//	09/10~15/4	//	//	//	//	//	//	H835W
1500	DBA-RP1	L15B	15/4~20/1	//	15400-RTA-003	WAV352	17220-59B-000			H846W
//	6BA-RP1	//	20/1~22/5	//	//	//	//			H846W
// 4WD	DBA-RP2	//	15/4~20/1	//	//	//	//			H846W
// //	6BA-RP2	//	20/1~22/5	//	//	//	//			H846W
//	DBA-RP3	//	15/4~20/1	//	//	//	//			H846W
//	6BA-RP3	//	20/1~22/5	//	//	//	//			H846W
// 4WD	DBA-RP4	//	15/4~20/1	//	//	//	//			H846W
// //	6BA-RP4	//	20/1~22/5	//	//	//	//			H846W
2000	6AA-RP5	LFA	18/10~22/5	//	//	WAV353	17220-5Y3-J00			H846W

HONDA

技術と信頼が生む製品

和 歴	20	21	22	23	24	25	26	27	28	29	30	31/1	2	3	4	5
西 歴	'08	'09	'10	'11	'12	'13	'14	'15	'16	'17	'18	'19	'20	'21	'22	'23

車 種 MODEL	型 式	エンジン ENGINE	年 式 YEAR	オイル OIL		エアー AIR		フューエル FUEL		その他 MICRO No.
				MICRO No.	PARTS-No.	MICRO No.	PARTS-No.	MICRO No.	PARTS-No.	

ステップワゴン STEP WAGON

1500	5BA-RP6	L15C	22/5~	T62	15400-RTA-004	WAV362	17220-6HL-P00			H846W
// 4WD	5BA-RP7	//	22/5~	//	//	//	//			H846W
2000ハイブリッド	6AA-RP8	LFA	22/5~	//	//	WAV353	17220-5Y3-J00			H846W

ストリーム STREAM

1700ワゴン	LA-RN1	D17A	00/10~03/9	T62	15400-RTA-004	AV318	17220-PLD-000	IN TANK	16010-S7A-930	H810W
// //	UA-RN1	//	03/10~04/2	//	//	//	//	//	//	H810W
// //	CBA-RN1	//	04/2~06/7	//	//	//	//	//	//	H810W
// // 4WD	LA-RN2	//	00/10~04/2	//	//	//	//	//	16010-S5C-931	H810W
// // //	ABA-RN2	//	04/2~06/7	//	//	//	//	//	//	H810W
2000 // NO.100001~110000	LA-RN3	K20A	00/10~01/11	//	//	WA321	17220-PNA-003	//	16010-S7A-930	H810W
// // NO.110001~	//	//	01/11~03/9	//	//	AV321	17220-PNB-003	//	//	H810W
// //	UA-RN3	//	03/9~04/2	//	//	//	//	//	//	H810W
// //	CBA-RN3	//	04/2~06/7	//	//	//	//	//	//	H810W
// 4WD NO.100001~110000	LA-RN4	//	01/1~01/11	//	//	WA321	17220-PNA-003	//	16010-S5C-931	H810W
// // NO.110001~	//	//	01/11~04/2	//	//	AV321	17220-PNB-003	//	//	H810W
// //	ABA-RN4	//	04/2~06/7	//	//	//	//	//	//	H810W
// //	UA-RN5	K20B	03/12~04/2	//	//	//	//	//	16010-S7A-930	H810W
// //	CBA-RN5	//	04/2~06/7	//	//	//	//	//	//	H810W
1800	DBA-RN6	R18A	06/7~14/5	//	//	AV332	17220-RNA-A00	//	17048-SMA-000	H835W
// 4WD	DBA-RN7	//	06/7~14/5	//	//	//	//	//	//	H835W
2000	DBA-RN8	R20A	06/7~14/5	//	//	//	//	//	//	H835W
// 4WD	DBA-RN9	//	06/7~14/5	//	//	//	//	//	17048-SMB-000	H835W

ゼスト ZEST

660	DBA-JE1	P07A	06/2~12/11	T62	15400-RTA-004	AV328	17220-PGA-000	IN TANK	17048-SFA-000	H809W
// ターボ	//	P07A(T)	06/2~12/11	//	//	AV329	17220-PGB-000	//	17048-SFC-000	H809W
// 4WD	CBA-JE2	P07A	06/2~12/11	//	//	AV328	17220-PGA-000	//	17048-SFA-000	H809W
// // ターボ	//	P07A(T)	06/2~12/11	//	//	AV329	17220-PGB-000	//	17048-SFC-000	H809W

パートナー PARTNER

1300 PGM	GG-EY6	D13B	99/5~04/4	T62	15400-RTA-004	AV3756	17220-P2A-005	FT112	16010-ST5-933	
1500 //	GJ-EY7	D15B	99/5~00/5	//	//	//	//	//	//	
// //	LB-EY7	//	00/5~04/4	//	//	//	//	//	//	
// //	ABE-EY7	//	04/4~06/3	//	//	//	//	//	//	
1600 // 4WD	GJ-EY8	D16A	99/5~00/5	//	//	//	//	//	//	
// // //	LB-EY8	//	00/5~04/4	//	//	//	//	//	//	
// //	ABE-EY8	//	04/4~06/3	//	//	//	//	//	//	
1500	DBE-GJ3	L15A	06/3~10/8	//	//	AV330	17220-PWA-J10	IN TANK	16010-SAA-000	H809W

レ
ク
サ
ス
タ

ニ
ッ
ク
サ
ン

三

菱

い
す
ゞ

日

野

マ
ツ
ダ

ダ
イ
ハ
ツ

ス
バ
ル

ス
ズ
キ

ホ
ン
ダ

ゼ
オ
ラ
イ
ト
表

HONDA

技術と信頼が生む製品

和 歴	20	21	22	23	24	25	26	27	28	29	30	31/1	2	3	4	5
西 歴	'08	'09	'10	'11	'12	'13	'14	'15	'16	'17	'18	'19	'20	'21	'22	'23

車 種 MODEL	型 式	エンジン ENGINE	年 式 YEAR	オイル OIL		エアー AIR		フューエル FUEL		その他 MICRO No.
				MICRO No.	PARTS-No.	MICRO No.	PARTS-No.	MICRO No.	PARTS-No.	

パートナー PARTNER

1500 4WD	DBG-GJ4	L15A	06/7~10/8	T62	15400-RTA-004	AV330	17220-PWA-J10	IN TANK	16010-SAA-000	H809W
----------	---------	------	-----------	-----	---------------	-------	---------------	---------	---------------	-------

バモス VAMOS

660	GF-HM1	E07Z	99/5~00/2	T62	15400-RTA-004	AV312	17220-PFE-010	IN TANK	16010-S2R-010	
// ターボ	//	E07Z(T)	00/2~01/8	//	//	AV344	17220-PTF-000	//	//	
//	LA-HM1	E07Z	01/8~04/3	//	//	AV312	17220-PFE-010	//	//	
// ターボ	//	E07Z(T)	01/8~04/3	//	//	AV344	17220-PTF-000	//	//	
//	ABA-HM1	E07Z	04/3~10/8	//	//	AV312	17220-PFE-010	//	//	
//	//	//	10/8~18/5	T61	15400-PFB-014	//	//	//	//	
// ターボ	//	E07Z(T)	04/3~10/8	T62	15400-RTA-004	AV344	17220-PTF-000	//	//	
// 4WD 5MT	GF-HM2	E07Z	99/5~01/8	//	//	AV312	17220-PFE-010	//	//	
// // 4AT	//	//	00/2~01/8	//	//	AV344	17220-PTF-000	//	//	
// // ターボ	//	E07Z(T)	00/2~01/8	//	//	//	//	//	//	
// // 5MT	LA-HM2	E07Z	01/8~03/4	//	//	AV312	17220-PFE-010	//	//	
// // 4AT	//	//	01/8~03/4	//	//	AV344	17220-PTF-000	//	//	
// // ターボ	//	E07Z(T)	01/8~04/3	//	//	//	//	//	//	
// // 5MT	ABA-HM2	E07Z	04/3~10/8	//	//	AV312	17220-PFE-010	//	//	
// // 4AT	//	//	04/3~10/8	//	//	AV344	17220-PTF-000	//	//	
// // ターボ	//	E07Z(T)	04/3~10/8	//	//	//	//	//	//	
// // 5MT	//	E07Z	10/8~18/5	T61	15400-PFB-014	AV312	17220-PFE-010			
// // 4AT	//	//	10/8~18/5	//	//	AV344	17220-PTF-000			

バモス ホビオ VAMOS HOBIO

660	UE-HJ1	E07Z	03/4~04/3	T62	15400-RTA-004	AV312	17220-PFE-010	IN TANK	16010-S2R-010	
//	GBD-HJ1	//	04/3~10/8	//	//	//	//	//	//	
//	EBD-HJ1	//	10/8~18/5	T61	15400-PFB-014	//	//	//	//	
// 4WD 5MT	UE-HJ2	//	03/4~04/3	T62	15400-RTA-004	//	//	//	//	
// // 4AT	//	//	03/4~04/3	//	//	AV344	17220-PTF-000	//	//	
// // 5MT	GBD-HJ2	//	04/3~10/8	//	//	AV312	17220-PFE-010	//	//	
// // 4AT	//	//	04/3~10/8	//	//	AV344	17220-PTF-000	//	//	
// // 5MT	//	//	10/8~18/5	T61	15400-PFB-014	AV312	17220-PFE-010	//	//	
// // 4AT	//	//	10/8~18/5	//	//	AV344	17220-PTF-000	//	//	
//	LA-HM3	//	03/4~04/3	T62	15400-RTA-004	AV312	17220-PFE-010	//	//	
// ターボ	//	E07Z(T)	03/4~04/3	//	//	AV344	17220-PTF-000	//	//	
//	ABA-HM3	E07Z	04/3~18/5	//	//	AV312	17220-PFE-010	//	//	
// ターボ	//	E07Z(T)	04/3~10/8	//	//	AV344	17220-PTF-000	//	//	
// 4WD 5MT	LA-HM4	E07Z	03/4~04/3	//	//	AV312	17220-PFE-010	//	//	
// // 4AT	//	//	03/4~04/3	//	//	AV344	17220-PTF-000	//	//	
// // ターボ	//	E07Z(T)	03/4~04/3	//	//	//	//	//	//	
// // 5MT	ABA-HM4	E07Z	04/3~10/8	//	//	AV312	17220-PFE-010	//	//	

レク
クサ
スタ

ニッ
ソク
クス

三

菱

い

す

日

野

マ

ツ

ダ

ダイ

ハッ

ス

バ

ル

ス

ズ

キ

ホ

ン

ダ

ゼオ
ライト
表

HONDA

技術と信頼が生む製品

和 歴	20	21	22	23	24	25	26	27	28	29	30	31/1	2	3	4	5
西 歴	'08	'09	'10	'11	'12	'13	'14	'15	'16	'17	'18	'19	'20	'21	'22	'23

車 種 MODEL	型 式	エンジン ENGINE	年 式 YEAR	オイル OIL		エアー AIR		フューエル FUEL		その他 MICRO No.
				MICRO No.	PARTS-No.	MICRO No.	PARTS-No.	MICRO No.	PARTS-No.	

バモス ホビオ VAMOS HOBIO

660 4WD 4AT	ABA-HM4	E07Z	04/3~10/8	T62	15400-RTA-004	AV344	17220-PTF-000	IN TANK	16010-S2R-010	
// // ターボ	//	E07Z(T)	04/3~10/8	//	//	//	//	//	//	
// // 5MT	//	E07Z	10/8~18/5	T61	15400-PFB-014	AV312	17220-PFE-010			
// // 4AT	//	//	10/8~18/5	//	//	AV344	17220-PTF-000			

フィット FIT (JAZZ)

1300	LA-GD1	L13A	01/6~03/10	T62	15400-RTA-004	AV323	17220-PWC-000	IN TANK	16010-SAA-000	H809W
//	UA-GD1	//	03/4~04/1	//	//	//	//	//	//	H809W
//	DBA-GD1	//	04/1~04/6	//	//	//	//	//	//	H809W
//	//	//	04/6~07/10	//	//	AV330	17220-PWA-J10	//	//	H809W
// 4WD	LA-GD2	//	01/6~03/10	//	//	AV323	17220-PWC-000	//	16010-SAB-000	H809W
// //	UA-GD2	//	03/10~04/1	//	//	//	//	//	//	H809W
// //	DBA-GD2	//	04/1~04/6	//	//	//	//	//	//	H809W
// //	//	//	04/6~07/10	//	//	AV330	17220-PWA-J10	//	//	H809W
1500	LA-GD3	L15A	02/9~03/10	//	//	AV323	17220-PWC-000	//	16010-SAA-000	H809W
//	UA-GD3	//	03/10~04/1	//	//	//	//	//	//	H809W
//	CBA-GD3	//	04/1~04/6	//	//	//	//	//	//	H809W
//	//	//	04/6~07/10	//	//	AV330	17220-PWA-J10	//	//	H809W
// 4WD	LA-GD4	//	02/9~03/10	//	//	AV323	17220-PWC-000	//	16010-SAB-000	H809W
// //	UA-GD4	//	03/10~04/1	//	//	//	//	//	//	H809W
// //	CBA-GD4	//	04/1~04/6	//	//	//	//	//	//	H809W
// //	//	//	04/6~07/10	//	//	AV330	17220-PWA-J10	//	//	H809W
// //	DBA-GD4	//	05/12~07/10	//	//	//	//	//	//	H809W
1300	DBA-GE6	L13A	07/10~13/9	//	//	WAV337	17220-RBO-000	//	17048-TFO-000	H846W
// 4WD	DBA-GE7	//	07/10~13/9	//	//	//	//	//	17048-TF6-000	H846W
1500	DBA-GE8	L15A	07/10~13/9	//	//	//	//	//	17048-TFO-000	H846W
// 4WD	DBA-GE9	//	07/10~13/9	//	//	//	//	//	17048-TF6-000	H846W
1300	DBA-GK3	L13B	13/9~20/2	//	15400-RTA-003	WAV348	17220-5R0-008			H846W
// 4WD	DBA-GK4	//	13/9~20/2	//	//	//	//			H846W
1500	DBA-GK5	L15B	13/9~20/2	//	//	//	//			H846W
// 4WD	DBA-GK6	//	13/9~20/2	//	//	//	//			H846W
1300	DAA-GP1	LDA-MF6	10/10~13/9	//	//	WAV340	17220-RBJ-000	IN TANK	17408-TFO-000	H846W
1500	DAA-GP4	LEA-MF6	12/5~13/9	//	//	//	//			H846W
// ハイブリッド	DAA-GP5	LEB-H1	13/9~20/2	//	//	WAV348	17220-5R0-008			H846W
// // 4WD	DAA-GP6	//	13/9~20/2	//	//	//	//			H846W
1300	6BA-GR1	L13B	20/2~22/10	//	//	//	//			H846W
// 4WD	6BA-GR2	//	20/2~22/10	//	//	//	//			H846W
1500ハイブリッド	6AA-GR3	LEB	20/2~	//	//	WAV361	17220-6Y0-008			H846W
// // 4WD	6AA-GR4	//	20/2~	//	//	//	//			H846W
1300	6BA-GR5	L13B	20/2~22/10	//	//	WAV348	17220-5R0-008			H846W

レト
クヨ
サス
スタ

U
D
ラ
ク
ス

三

菱

い
す
ゞ

日

野

マ
ツ
ダ

ダ
イ
ハ
ツ

ス
バ
ル

ス
ズ
キ

ホ
ン
ダ

ゼ
オ
ラ
イ
ト
表

エンジンを常に快調に保つには、ピュアなフィルターエレメント

MICRO 234

HONDA

技術と信頼が生む製品

和 歴	20	21	22	23	24	25	26	27	28	29	30	31/1	2	3	4	5
西 歴	'08	'09	'10	'11	'12	'13	'14	'15	'16	'17	'18	'19	'20	'21	'22	'23

車 種 MODEL	型 式	エンジン ENGINE	年 式 YEAR	オイル OIL		エアー AIR		フューエル FUEL		その他 MICRO No.
				MICRO No.	PARTS-No.	MICRO No.	PARTS-No.	MICRO No.	PARTS-No.	

フィット FIT (JAZZ)

1500ハイブリッド	6AA-GR6	LEB	20/2~	T62	15400-RTA-003	WAV361	17220-6Y0-008			H846W
1300 4WD	6BA-GR7	L13B	20/2~22/10	//	//	WAV348	17220-5R0-008			H846W
1500ハイブリッド 4WD	6AA-GR8	LEB	20/2~	//	//	WAV361	17220-6Y0-008			H846W
//	5BA-GS4	L15Z	22/10~	//	//		17220-5R0-008			H846W
//	5BA-GS5	//	22/10~	//	//		//			H846W
// 4WD	5BA-GS6	//	22/10~	//	//		//			H846W
// //	5BA-GS7	//	22/10~	//	//		//			H846W

フィットアリア FIT ARIA

1500	LA-GD8	L15A	02/11~04/3	T62	15400-RTA-004	AV326	17220-REA-J00	IN TANK	16010-SAA-000	H809W
//	DBA-GD8	//	04/3~09/1	//	//	//	//	//	//	H809W
// 4WD	LA-GD9	//	02/11~04/3	//	//	//	//	//	16010-SAB-000	H809W
// //	DBA-GD9	//	04/3~09/1	//	//	//	//	//	//	H809W

フィットシャトル FIT SHUTTLE

1500	DBA-GG7	L15A	11/6~15/3	T62	15400-RTA-004	WAV337	17220-RB0-000			H846W
// 4WD	DBA-GG8	//	11/6~15/3	//	//	//	//			H846W
1300ハイブリッド	DAA-GP2	LDA	11/6~15/3	//	//	WAV340	17220-RBJ-000			H846W

フリード/フリードスパイク FREED/FREED SPIKE

1500	DBA-GB3	L15A	08/5~16/9	T62	15400-RTA-003	WAV337	17220-RB0-000	IN TANK	17048-SYF-000	H846W
// 4WD	DBA-GB4	//	08/5~16/9	//	//	//	//	//	17048-SYY-000	H846W
// ハイブリッド	DAA-GP3	LEA	11/10~16/9	//	15400-RTA-004	WAV340	17220-RBJ-000			H846W
//	DBA-GB5	L15B	16/9~19/10	//	15400-RTA-003	WAV348	17220-5R0-008			H846W
//	5BA-GB5	//	22/6~	//	//	//	//			H846W
// 4WD	DBA-GB6	//	16/9~19/10	//	//	//	//			H846W
// //	6BA-GB5	//	19/10~	//	//	//	//			H846W
// //	5BA-GB6	//	22/6~	//	//	//	//			H846W
// //	6BA-GB6	//	19/10~	//	//	//	//			H846W
// ハイブリッド	DAA-GB7	LEB	16/9~19/10	//	//	//	//			H846W
// //	6AA-GB7	//	19/10~	//	//	//	//			H846W
// // 4WD	DAA-GB8	//	16/9~19/10	//	//	WAV348	17220-5R0-008			H846W
// // //	6BA-GB8	//	19/10~	//	//	//	//			H846W
// // //	6AA-GB8	//	22/6~	//	//	//	//			H846W

モビリオ MOBILIO

1500	LA-GB1	L15A	01/12~03/5	T62	15400-RTA-004	AV323	17220-PWC-000	IN TANK	16010-SAA-000	H809W
//	UA-GB1	//	03/5~04/1	//	//	//	//	//	//	H809W
//	DBA-GB1	//	04/1~05/12	//	//	//	//	//	//	H809W
//	CBA-GB1	//	04/1~05/12	//	//	//	//	//	//	H809W

レク
クサ
スタ

ニッ
ソク
サク
ス

三

菱

い
す
ゞ

日

野

マ
ツ
ダ

ダイ
ハ
ツ

ス
バ
ル

ス
ズ
キ

ホ
ン
ダ

ゼ
オ
ラ
イ
ト
表

HONDA

技術と信頼が生む製品

和 歴	20	21	22	23	24	25	26	27	28	29	30	31/1	2	3	4	5
西 歴	'08	'09	'10	'11	'12	'13	'14	'15	'16	'17	'18	'19	'20	'21	'22	'23

車 種 MODEL	型 式	エンジン ENGINE	年 式 YEAR	オイル OIL		エアー AIR		フューエル FUEL		その他 MICRO No.
				MICRO No.	PARTS-No.	MICRO No.	PARTS-No.	MICRO No.	PARTS-No.	

モビリオ MOBILIO

1500	CBA-GB1	L15A	05/12~08/6	T62	15400-RTA-004	AV330	17220-PWA-J10	IN TANK	16010-SAA-000	H809W
// 4WD	LA-GB2	//	01/12~04/1	//	//	AV323	17220-PWC-000	//	16010-SAB-000	H809W
// //	DBA-GB2	//	04/1~05/12	//	//	//	//	//	//	H809W
// //	//	//	05/12~08/6	//	//	AV330	17220-PWA-J10	//	16010-SAA-000	H809W

モビリオ スパイク MOBILIO SPIKE

1500	LA-GK1	L15A	02/9~04/2	T62	15400-RTA-004	AV323	17220-PWC-000	IN TANK	16010-SAA-000	H809W
//	CBA-GK1	//	04/2~05/12	//	//	//	//	//	//	H809W
//	DBA-GK1	//	05/12~08/6	//	//	AV330	17220-PWA-J10	//	//	H809W
// 4WD	LA-GK2	//	02/9~04/2	//	//	AV323	17220-PWC-000	//	//	H809W
// //	CBA-GK2	//	04/2~05/12	//	//	//	//	//	//	H809W
// //	DBA-GK2	//	05/12~08/6	//	15400-PLC-004	AV330	17220-PWA-J10	//	//	H809W

ライフ LIFE

660	UA-JB5	P07A	03/9~04/2	T62	15400-RTA-003	AV328	17220-RGA-505	IN TANK	17048-SFA-000	H840W
//	CBA-JB5	//	04/1~05/10	//	//	//	//	//	//	H840W
//	DBA-JB5	//	05/10~08/11	//	//	//	//	//	//	H840W
// 4WD	UA-JB6	//	03/9~04/2	//	//	//	//	//	//	H840W
// //	CBA-JB6	//	04/1~08/11	//	//	//	//	//	//	H840W
// ターボ	UA-JB7	P07A(T)	03/9~04/2	//	//	AV329	17220-RGB-000	//	17048-SFC-000	H840W
// //	CBA-JB7	//	04/1~05/10	//	//	//	//	//	//	H840W
// //	DBA-JB7	//	05/10~08/11	//	//	//	//	//	//	H840W
// // 4WD	UA-JB8	//	03/9~04/2	//	//	//	//	//	//	H840W
// // //	CBA-JB8	//	04/1~08/11	//	//	//	//	//	//	H840W
//	DBA-JC1	P07A	08/11~14/4	//	//	WAV338	17220-RS8-000	//	17048-SZK-000	H809W
// ターボ	//	P07A(T)	08/11~14/4	//	//	WAV339	17220-RS9-000	//	//	H809W
// 4WD	CBA-JC2	P07A	08/11~14/4	//	//	WAV338	17220-RS8-000	//	17408-SZH-000	H809W
// // ターボ	//	P07A(T)	08/11~14/4	//	//	WAV339	17220-RS9-000	//	17408-SZL-000	H809W

レジェンド LEGEND (ACURA RL)

3500 V6 4WD	DBA-KB1	J35A	04/10~08/9	T62	15400-RTA-003		17220-RDA-A00	IN TANK	17048-SJA-A00	H835W
3700 // //	DBA-KB2	J37A	08/9~12/10	//	//		17220-RKG-A00	//	//	H835W
3500 // // ハイブリッド	DAA-KC2	J35Y	14/11~22/1	//	//		17220-R9P-A01			H835W

レト
クヨ
サス
スタ

ニ
ニッ
ッサ
ン

三

菱

い
す
ゞ

日

野

マ
ツ
ダ

ダ
イ
ハ
ッ

ス
バ
ル

ス
ズ
キ

ホ
ン
ダ

ゼ
オ
ラ
イ
ト
表

TOYOTA

TOYOTA

レクサス

ニッサン

三菱

菱

いすゞ

日野

野

マツダ

ダイハツ

スバル

スズキ

ホンダ

ゼオライト表

品番	該当純正番号	寸法 m/m
		高さ X 外径 X 内径

O I L		
O1103	04152-77010	138 × 123 × 20/10
O1104	04152-60060	121 × 121 × 16
O1106	04152-76080	110 × 92 × 18
O1107	04152-60070	148 × 92 × 18
O1110	04152-11010	85 × 80 × 20
O1116	04152-21010.21011.30011	110 × 78 × 18
O1120	04152-40020	120 × 78 × 18
O1621	04152-46011.46010	139 × 92 × 18
O1622	04152-30030	92 × 94/67 × 16
T1623	15600-41010.41020 15600-96101.20560	146 × 96 × 3/4-16
T1624	15601-33021.33020 15601-22010 15601-33010.41030	127 × 80 × 3/4-16
O1625	04152-31010	110 × 73 × 15
O1626	04152-31011.31012	110 × 73 × 18
O1629	04152-40030	128 × 73 × 18
T1630	15600-25010.20550 15601-96001	100 × 95 × 3/4-16
T1633	15601-68010	142 × 111 × M30P1.5
T1635	15601-78010	150 × 102 × M26P1.5
T1636	90915-03001.10001 90915-10003 15601-13011 15601-13010.13051	75 × 65 × 3/4-16
T1637	15601-44011.44010 15601-34100 90915-03002.20001 90915-20003	85 × 75 × 3/4-16
T1638	90915-03003.30001	85 × 100 × M24P1.5
T1639	90915-03004.10002 90915-10004	89 × 65 × 3/4-16
T1640	90915-03006.30002	120 × 100 × M24P1.5
T1641	90915-03005.20002 90915-20004	100 × 74 × 3/4-16
T1642	90915-30003	104 × 100 × M24P1.5
T1643	SA250-10633	85 × 74 × 13/16-16
O1644	04152-31020.31030.31060.31080	82 × 71 × 28
T1645	15613-89106.E0080 15607-2250.3230	150 × 102 × U1-12
O1646	04152-B1010 04152-40060.40040	56 × 63 × 28
O1647	04152-31090	67 × 71 × 26
O1648	04152-37010	56 × 63 × 28
O1650	04152-51010-79	117 × 71 × 28
O1651	04152-38020	117 × 71 × 28
T1652	90915-10009	68 × 65 × 3/4-16
O1653	04152-31110	67 × 71 × 28
T1654	15601-B2030	67 × 65 × 3/4-16
T501	15601-87703.87204.BZ010	68 × 65 × 3/4-16

品番	該当純正番号	寸法 m/m
		高さ X 外径 X 内径

O I L		
O2184	15601-67010	160 × 104 × 49/15
O2188	04152-66010	131 × 85 × 15
T2200	15601-89102.S1560-71780	160 × 110 × 1½-12
T2203	S1560-72070.72071.72072.72073	209 × 120 × 1½-12
T2204	15613-89103.89102	150 × 102 × 1-12
T2207	S1560-72190	209 × 125 × 1½-16
T2209	15613-89105.S1560-72210	150 × 102 × 1-16
O2218	15601-78140	128 × 80 × 20/0
F U E L		
FT1127	23300-19465	108 × 56 × IN.M14P1.5OUT.M12P1.25
FT1130	23300-79165	130 × 55 × IN.OUT
FT1131	23300-50090	120 × 55 × IN.OUT
FT1132	23300-19515	120 × 70 × IN.OUT
FT1133	23300-19165.79446.79595.79615	88 × 56 × M12P1.25
FT1134	23300-79425	68 × 51 × M14P1.5/M12P1.25
FT1135	23300-79265	88 × 56 × M12P1.25
FT1136	23300-79055	88 × 56 × M12P1.25
FT1137	23300-75100	68 × 50 × M14P1.5/8 φ
FT1138	23300-46050.46090.62030.74180	88 × 56 × M14P1.5
FT1139	23300-79555	68 × 51 × M14P1.5/M12P1.25
FT1140	23300-29055.79545	88 × 56 × M14P1.5/M12P1.25
FT1141	23300-79505	88 × 56 × M12P1.25
FT1142	23300-50060	68 × 51 × M14P1.5
FT1143	23300-20040.20070.20090	80 × 54 × M14P1.5/8 φ
FT1144	23300-79295	88 × 56 × M14P1.5
FT1145	23300-49185.49195.79455	68 × 50 × H14P1.5/M12P1.25
FT1146	23300-74300	67 × 50 × IN.OUT
FT1147	23300-69045	88 × 56 × M12P1.25/M12P1.25
FT1148	23300-19365.19425.79235	89 × 56 × M12P1.25/M14P1.5
FT1149	23300-19015	89 × 56 × 13 φ
FT1150	23300-79105.79095	88 × 56 × 13 φ
FT1151	23300-75010.79255	89 × 56 × M12P1.25/M12P1.25
FT1152	23300-40050.50020.50030 23300-50040.50050.53020 23300-53030.65010.70160	89 × 56 × M14P1.5/M14P1.5
FT1153	23300-61060.61070	89 × 56 × 8 φ / 10 φ
FT1154	23300-70130.79205.79206	89 × 56 × M12P1.25
FT1155	23300-46040.46060.49175	89 × 69 × M12P1.25
FT1156	23300-11100.19285.19295	89 × 56 × M14P1.5/M12P1.25
FT1157	23300-74130.79305	89 × 56 × M14P1.5/M12P1.25
FT1158	23300-19245	89 × 56 × M14P1.5/M12P1.25
FT1159	23300-69035	89 × 56 × M12P1.25
FT1160	23300-74150.79335	89 × 56 × M14P1.5/M12P1.25
FT1161	23300-16200.19315	89 × 56 × M14P1.5/M12P1.25
FT1163	23300-11030.19075	89 × 56 × M14P1.5/M12P1.25
FT1164	23300-19145	89 × 56 × M14P1.5/M12P1.25
FT1165	23300-79035.79146	89 × 56 × M12P1.25
FT1166	23300-79075	89 × 56 × M12P1.25

TOYOTA

品番	該当純正番号	寸法 m/m
		高さ X 外径 X 内径

FUEL		
FT1167	23300-79125	89 × 56 × M12P1.25
FT1168	23300-79135	89 × 56 × M14P1.5/M12P1.25
FT1169	23300-79185.79175 23300-74040.74050	89 × 56 × M14P1.5/M12P1.25
FT1170	23300-35020.39025	89 × 56 × M12P1.25
FT1171	23300-18010	
FT1172	23300-41100.49095	87 × 85 × IN.OUT
FT1173	23300-70011.79015	88 × 55 × M12P1.25
FT1174	23300-74010	
FT1175	23300-41110.49015	88 × 70 × IN.OUT
FT1176	23300-41090.49085	87 × 55 × IN.OUT
FT1177	23300-34110.39015	87 × 67 × IN.OUT
FT1178	23300-26070	
FT1179	23300-43040.49045	87 × 55 × IN.OUT
FT1180	23300-43020.49025	88 × 57 × IN.OUT
FT1181	23300-13020.19045	89 × 56 × IN OUT M13
FT1182	23303-64010.64020	139 × 86 × 3/4-16 M36P1.5
FT1183	23030-31050	42 × 45 × IN 8 φ OUT 8 φ
FT1184	23030-44014.31021 23030-51011.60030 23030-61020	42 × 45 × IN 9 φ OUT 9 φ
FT1185	23030-24090.11040	42 × 45 × IN 6 φ OUT 6 φ S
FT1186	23030-34010	
FT1187	23030-23020	
FT1188	23300-26060.26020	49 × 48 × IN 7.5 φ OUT 7.5 φ
FT1189	23030-45012.45020 23030-45010	42 × 45 × IN.OUT
FT1190	23030-44020	42 × 45 × IN.OUT
FT1191	23300-41050.49075	
FT1192	23030-24080	
FT1193	23300-24050	53 × 48 × IN 7 φ OUT 7 φ
FT1194	23030-24031	43 × 45 × IN 9 φ OUT 9 φ
FT1195	23300-36021.24030 23300-36020	51 × 48 × IN 9 φ OUT 9 φ
F1197	04234-48012	63 × 64 × 14
FT1198	23030-25011.41020	42 × 45 × IN M14P1.5 OUT 9 φ
FT1199	23030-23010.45021	43 × 45 × IN.OUT
FT1200	23300-31020.44011 23300-44012.11011	43 × 45 × IN.OUT 9 φ
FT1201	23030-31014	42 × 45 × IN.OUT 9 φ
F1202	04234-76010	124 × 73 × 14
FT1203	23030-60020.26010	42 × 45 × IN 9 φ OUT 9 φ
F1204	04234-30010	41 × 40 × 7/0
F1205	04234-46010	80 × 74 × 15
F1207	04234-48010	77 × 74 × 11/0
FT1208	23300-11010 23030-11010	42 × 45 × IN 10 φ OUT 8 φ
FT1209	23030-24011.11020	42 × 45 × IN 10 φ OUT

TOYOTA

品番	該当純正番号	寸法 m/m
		高さ X 外径 X 内径

FUEL		
FT1210	23030-31013 23030-31020	42 × 45 × IN.OUT
FT1220	23030-25010.36010	42 × 45 × IN.OUT
FT1221	23030-41010.45022 23030-45013.44021	43 × 45 × IN M14P1.5 OUT 8 φ
FT1222	23300-25020.24020	51 × 48 × IN 8 φ OUT 8 φ
FT1223	23300-41031.41030	59 × 49 × IN 8 φ OUT 8 φ
FT1224	23300-34100	51 × 49 × IN 8 φ OUT 8 φ
FT1225	23300-38010	67 × 49 × IN 9 φ OUT 9 φ
FT1226	23300-15010	50 × 49 × IN 7 φ OUT 7 φ
FT1227	23300-44060	65 × 49 × IN 8 φ OUT 8 φ
FT1228	23300-11040	59 × 48 × IN 8 φ OUT 8 φ
FT1229	23300-75020	76 × 48 × IN 8 φ OUT 10 φ
FT1230	23300-50080	58 × 49 × 17 φ
F1231	23390-0L010.0L041	74 × 84 × 10/0
F1232	23390-78220.78221.78222	92 × 83 × 12/20
FT1233	23300-50140.50150	68 × 50 × IN/OUT 8 φ
FT1906	23303-56031.56030 23303-56022.56021	76 × 80 × 3/4-16
FT1907	23303-54011.54010	100 × 80 × 3/4-16
FT1909	23390-64450	123 × 72 × 3/4-16
FT1910	23390-64480	130 × 93.6 × 3/4-16
FT1911	23390-30150.30180.30090	130 × 93.6 × 3/4-16
FT1912	23390-36760	137 × 90 × 3/4-16
FT1913	23390-0L090	107.3(62) × 89(54) × 27
FT2244	23304-78010	75 × 80 × M20P1.5
F2303	04234-66010	60 × 62 × 16
FT8813	23304-78020	100 × 80 × M20P1.5
F9904	04234-56010.56011	65 × 75 × 15
AIR		
WA1201	17812-31010	25 × 140/47 × 四角
WA1202	17812-44090 17801-44090	45 × 100/73 × 四角
WA1203	17801-11010	90 × 148 × 71
WA1205	17801-24010.22010 17801-13070	69 × 183 × 110
WA1206	17801-35010	57 × 365/151 × 297/85
WA1207	17801-24020	46 × 156 × 86
WA1208	17801-34010	58 × 272 × 200
WA1209	17801-41082.41081 17801-45010	54 × 230/169 × 四角
WA1210	17801-41110	139 × 190 × 110
WA1212	17801-74010.55010	51 × 223/165 × 四角
WA1213	17801-64040.64060	52 × 308/153 × 四角
WA1214	17801-63010	64 × 175 × 同心円
WA1215	17801-10030.11100	40 × 257 × 同心円
WA1216	17801-70020	65 × 220 × 同心円
WA1217	17801-56030.56031	83 × 224 × 同心円

レ
ク
サ
ス
タ

ニ
ッ
サ
ン
U
P
D
ラ
ッ
ク
ス

三

菱

い
す
ゞ

日

野

マ
ツ
ダ

ダ
イ
ハ
ツ

ス
バ
ル

ス
ズ
キ

ホ
ン
ダ

セ
オ
ラ
イ
ト
表

TOYOTA

TOYOTA

品番	該当純正番号	寸法 m/m
		高さ X 外径 X 内径

品番	該当純正番号	寸法 m/m
		高さ X 外径 X 内径

レクサス

ニッサン

三菱

三菱

いすゞ

日野

日野

マツダ

ダイハツ

スバル

スズキ

ホンダ

ゼオライト表

AIR		
WA1218	17801-16010	64 × 199 × 同心円
AV1219	17801-44040.44021	57 × 284 × 201
AV1220	17801-70040	52 × 207/246 × 四角
WA1221	17801-46080.46090	54 × 245/188 × 四角
A1303	17801-77010.77020	130 × 302 × 145/0
A1304	17801-68020.68030	143 × 219 × 108
WA1305	17801-66020.66040	143 × 227 × 109
	17801-60040	
WA1306	17801-41090	50 × 310 × 239
	17801-41050.37010 17801-14050	
A1336	17801-23020.20010	106 × 163 × 77
	17801-20011 17801-31060	
A1337	17801-30020	127 × 203 × 78
WA1337	17801-44100	127 × 203 × 78
WA1339	17801-25010.31010	56 × 246 × 176
	17801-31020.21010	
	17801-21011.23010	
	17801-31080	
A1339	17801-21010.23010	56 × 246 × 176
AV1339	17801-31030	56 × 246 × 176
WA1341	17801-32010	58 × 350/153 × 279/84
WA1342	17801-41020.41010	64 × 304 × 223
WA1343	17801-41040	56 × 474/205 × 414/146
WA1344	17801-41030	59 × 376/157 × 308/90
WA1345	17801-48011.48010	143 × 192 × 85
	17801-44010	
WA1346	17801-15010	39 × 295 × 223
WA1347	17801-70010	56 × 263/170 × 四角
AV1348	17801-73020	139 × 178 × 109
A1349	17801-54010	125 × 187 × 78
WA1350	17801-46021.46020	143 × 185 × 84
	17801-46012.46011	
	17801-40010	
WA1351	17801-34060	57 × 270 × 203
	17801-33010.33030 17801-44020.	
WA1352	17801-34022.34021	99 × 167 × 84
	17801-34020	
WA1353	17801-41060	49 × 320 × 240
WA1354	17801-44080	50 × 130 × 56
A1355	17801-31050.54120	197 × 157 × 87/12
WA1356	17801-41070.41071	130 × 166 × 85
WA1357	17801-34041	49 × 303 × 222
WA1358	17801-41100.45020	90 × 194 × 108
WA1359	17801-13010	56 × 190 × 110
A1360	17801-44070	145 × 195 × 84

AIR		
A1361S	17801-54020	150 × 156 × 86/12
A1362	17801-54030	123 × 186 × 77
WA1363	17801-61010	64 × 376/264 × 265/153
A1364	17801-54040.64030	280 × 132 × 65/12
A1365	17801-13030	150 × 156 × 86
A1366	17801-72010	170 × 132 × 65/12
A1367	17801-54050	146 × 156 × 87
A1368	17801-54060	139 × 190 × 110
A1369	17801-56020	145 × 194 × 84
WA1370	17801-16020	42 × 250/155 × 四角
WA1371	17801-74020.64070	42 × 310/155 × 四角
	17801-64010	
WA1372	17801-15060	40 × 256 × 同心円
WA1373	17801-11030.11110	40 × 255 × 同心円
WA1374	17801-41120	48 × 271 × 同心円
WA1375	17801-50010	68 × 260 × 同心円
A1376	17801-54100	281 × 134 × 77/12
WA1377	17801-35020.55020.08010	52 × 250/170 × 四角
WA1378	17801-11070	27 × 250/215 × 四角
A1379	17801-54070	144 × 157 × 87
A1380	17801-54090	139 × 209 × 108
WA1381	17801-11050	52 × 184/170 × 四角
WA1382	17801-46060	52 × 245/208 × 四角
WA1383	17801-15070.02030	42 × 269/171 × 四角
WA1384	17801-11090	43 × 226/161 × 四角
WA1385	17801-74060.03010	43 × 310/186 × 四角
WA1386	17801-46050	70 × 241 × 同心円
WA1387	17801-46040	52 × 228/182 × 四角
WA1388	17801-50020.54130	52 × 273/208 × 四角
WA1389	17801-13050	78 × 188 × 同心円
A1390	17801-64080	197 × 156 × 87
WA1391	17801-54110.75010	280 × 134 × 77/12
WA1392	17801-67040	280 × 145 × 87/12
WA1393	17801-67050	151 × 199 × 119
A1394	17801-54140	281 × 146 × 85/0
A1395	17801-67020	281 × 146 × 85/0
A1396	17801-67030.30030.78010.78011	146 × 220 × 108/0
A1397	17801-58030	145 × 239 × 109
WA1398	17801-46070	46 × 312/188 × 四角
A1399	17801-54150.54170	120 × 219.5 × 108
A1400	17801-75030	145 × 198 × 85
WA1401	17801-21020	27 × 171 × 153
WA1402	17801-50040	52 × 310/214 × 四角
A1403	17801-17010	145 × 255 × 108/32
WA1404	17801-70050	51 × 333 × 120/105
WA1405	17801-23030	43 × 261 × 117.5
WA1406	17801-21030	53 × 249/120 × 四角
WA1407	17801-50030	54.5 × 250/91 × 四角
WA1408	17801-20040	43.5 × 317/164 × 四角

TOYOTA

品番	該当純正番号	寸法 m/m	
		高さ X 外径 X 内径	

AIR		
WA1409	17801-28010	52 × 376 / 136 × 98
A1410	17801-78020	266 × 234 × 133/0
WA1411	17801-22020.00010	53 × 288 × 149
WA1412	17801-33040	61 × 266 × 118
A1413	17801-78040	160 × 220 × 108/0
WA1414	17801-50060	52 × 281/223 × 四角
WA1415	17801-21040	27 × 288/185 × 四角
WA1416	17801-31110	54 × 238/235 × 五角
WA1417	17801-21050	53 × 240 × 177
WA1418	17801-31090	62 × 356 × 172
WA1419	17801-20050	52 × 366 × 158
WA1420	17801-31120	55 × 254 × 238
WA1421	17801-B1010	33 × 307 × 255
WA1422	17801-28030	42 × 201/292
WA1423	17801-28040	51 × 393/110
WA1424	17801-30060	54 × 361/209
WA1425	17801-BZ080	39 × 222/166
WA1426	17801-31100	55 × 235/229
WA1427	17801-40040	38 × 331/136
A1428	17801-37021	38 × 219/186
A1429	17801-38010,38011 17801-38010-79,38011-79	37 × 268/183
WA1430	17801-38030.51020	52 × 316/296
A1431	17801-38050	63 × 320/237
A1432	17801-38040 17801-38040-79	58 × 232/228
A1433	17801-21060	37 × 178/119
A1435H	17801-78080	160.6 × 204.4
A1436H	17801-78090	193.1 × 288/161
WA1437	17801-30070	71 × 268/215
WA1438	17801-31140-79,31141-79	42 × 231/220
WA1439	17801-11130	66 × 270/217
WA1440	17801-B1020	32 × 226/142
A1441	17801-36010	58 × 122/320
A1442	17801-77050	38 × 270/151
A1443	17801-25020	46 × 243/226
A1444	17801-B1030	224 × 116 × 31
A1445	17801-24040	163 × 152 × 36
A1446	17801-31150	48 × 188/116 × 248/122
A1447	17801-15090	151.5 × 240 × 39
A1448	17801-BZ130	122.5 × 224 × 37.5
A9840	17801-B2120	45 × 317/158
WA9841	17801-B5050	29 × 228 × 173

NISSAN

品番	該当純正番号	寸法 m/m	
		高さ X 外径 X 内径	

OIL		
O3123	15208-58026.58001	135 × 103 × 44
O3124	15208-61525.65100	160 × 100 × 42/15
T3131	15208-V4000	120 × 80 × 3/4-16
O3132	15208-31325.31300	103 × 73 × 33
T3133	15208-V4960.V4961	132 × 93 × 3/4-16
O3134	15208-32225.32250 15208-32200.43825	133 × 73 × 33
O3138	15208-76225.76201 15208-99000	136 × 80 × 40/23
T3139	15209-J6500.J2000 15209-76200.76201 15209-C8600.C8602	174 × 94 × 1-12
T3141	15209-Y7502.J1800 15209-Y7501.Y7500	164 × 80 × 3/4-16
T3144	15209-T9006.T9005 15209-T9002.T9001 15209-T9000.T9008 15209-T9007	200 × 93 × 1-12
O4145	97312-0201P.15208-75525	103 × 73 × 33
T3147	15208-01B01 15208-01B10	70 × 80 × 3/4-16
T3148	15208-H8903.60U00 15208-55Y00.H8920 15208-H1010.H8923 15208-H8911.H8910 15208-H8912.H8901 15208-H8916.G3100 15208-13212.13211 15208-13210.10H00	100 × 80 × 3/4-16
T3149	15208-W1103 15208-W1111.W1101 15208-W1113.W1116	97 × 93 × 3/4-16
T3150	15208-W3401.43G00 15208-W1120.W1100 15208-W1123.65014 15208-65011.65010	129 × 93 × 3/4-16
T3151	15208-18G00.64W00	175 × 93 × 1-12
T3153	15208-53J00.53J01.70J00	85 × 65 × 3/4-16
T3154	15208-65F00.9F600	70 × 66 × M20P1.5
T3155	15208-31U00	84 × 66 × M20P1.5
T3156	15208-20N10.40L00 15208-20N00.20N02	129 × 93 × 1-12
O3157	15208-AD200	74 × 79 × 24
O3158	15209-2W200	104 × 78 × 23
T3159	AY100-NS034	90 × 93 × 3/4-16
O3160	15209-00Q0A	112 × 57 × 24
O3161	15208-HG00D	77 × 71/64 × 31/29
T504	15208-4A00C	50 × 65 × 3/4-16
T600	15208-HC010.HC430	64 × 68 × M20P1.5

レト
クヨ
サ
スタ

U
D
ト
ラ
ッ
ク
ス

三

菱

い
す
ゞ

日

野

マ
ツ
ダ

ダ
イ
ハ
ツ

ス
バ
ル

ス
ズ
キ

ホ
ン
ダ

ゼ
オ
ラ
イ
ト

N I S S A N

品番	該当純正番号	寸法 m/m	
		高さ X 外径 X 内径	

O I L		
T6758	15208-89TA2.89TA5	150 × 106 × 1-12
T6771	15208-89TA1.89TA3	120 × 123 × 1½-12
T7316	15208-HC300.HC350	74 × 80 × M20P1.5
T7328	15200-WK900	180 × 108 × M26P1.5
O7330	MX912181	250 × 116 × 54/15
T8210	15208-HC310.HC250	80 × 101 × M20P1.5
T8212	15208-HC200.89TA0	126 × 90 × M26P1.5
T8307	15208-HC400.HA001	85 × 68 × M20 P1.5

F U E L		
FS3211	16403-50000	57 × 37 × 7/0
FT3212	16400-A0600.18010	52 × 41 × IN 7.5 φ OUT 8 φ
FT3213	16400-E5200.C6400 16400-68201.76201	52 × 41 × IN 8 φ OUT 8 φ
FT3216	16400-25900.F2600 16400-12200	62 × 46 × IN 9.5 φ OUT 9.5 φ
FT3217	16400-H8501.H8500 16400-E3025.E3001 16400-E3000.E6600 16400-W1100.W1105	56 × 45 × IN 8 φ OUT 8 φ
FT3218	16400-N9600.Q0800 16400-N1410.N1400 16400-N4201.N8400 16400-W7060.W7061	72 × 70.8 × IN 9.3 φ OUT 9.3 φ
FT3219	16403-J6500.T6500	89 × 80 × 3/4-16
FT3220	16400-D0100	55 × 41 × IN 8 φ OUT 8 φ
FT 3221	16400-Q0500.W1110	IN 7 X OUT 7
FT3222	16400-06W00.06W02	57 × 41 × IN 9 φ OUT 9 φ
FT3223	16405-V0701.T9002 16405-R8300.R8104 16405-34W00	116 × 80 × 3/4-16
FT3225	16400-V2600.V2605	72 × 57 × IN 7 φ OUT 8 φ
FT3227	16405-V5710	130 × 76 × 3/4-16
FT3228	16403-05E01.59E00	147 × 93 × 3/4-16
FT3229	16400-51S00	61 × 50 × IN 8 φ OUT 8 φ
FT3230	16400-72L00.72L05	70 × 57 × IN 9 φ OUT 9 φ
FT3231	16400-V2700.V2705 16400-F5100.D0300	72 × 57 × IN 9.3 φ OUT 9.3 φ
FT3232	16400-41B00.0W005	69.8 × 60 × IN 9.3 φ OUT 9.3 φ
FT3233	16405-T9005.T6201	116 × 80 × 3/4-16
FT1906	16403-Z7000.J5500 16403-J2000.J2001 16403-09W00	76 × 80 × 3/4-16
FT1909	16403-HC250	123 × 72 × 3/4-16
F2242	16403-90026	105 × 76 × 16
F6236	16403-Y7525.Y7500 16403-37725.37000	56 × 75 × 16
FT6238	16403-89TA1.89TA2	76 × 80 × 3/4-16
F6247	16403-87TOC	113 × 97 × 12/0

N I S S A N

品番	該当純正番号	寸法 m/m	
		高さ X 外径 X 内径	

F U E L		
FT7270	16403-HC200	120 × 80 × M20P1.5
FT8806	16400-HC000	54 × 44 × IN 9 φ OUT 9 φ
FT8808	16403-89TA0.89TA3	140 × 99 × M20P1.5

A I R		
AV3700	16546-78501	70 × 286 × 230
AV3701	16546-J5570	236 × 154 × 79/13
AV3703	16546-22000	60 × 320/155 × 264/94
AV3704	16546-17B00	33 × 228/163 × 四角
AV3705	16546-36700.36701	70 × 270 × 201/0
A3705	16546-37700	
AV3706	16546-16800.14800	60 × 270 × 201/0
A3706	16546-10600	
AV3710	16546-F1800.73000	70 × 257 × 202
WA3710		
AV3711	16546-18000	50 × 229 × 174
WA3711		
AV3713	16546-65000	70 × 362 × 297
AV3715	16546-19900	80 × 145 × 78
AV3716	16546-R9000.76000 16546-R9009.76016 16546-L1100.L3000	170 × 127 × 70/9
AV3719	16546-G0300	70 × 205/120 × 155/70
AV3720	16546-E3210	60 × 425/150 × 365/91
AV3721	16546-H2300	55 × 300/150 × 241/92
AV3722	16546-25600	60 × 420/171 × 350/100
AV3723	16546-B3900.B7501	50 × 260/181 × 205/126
AV3724	16546-74200.34200 16546-32200	128 × 161 × 94
AV3726	16546-E6810	40 × 323/151 × 265/93
AV3727	16546-M0800	50 × 170 × 109
AV3728	16546-N1400	90 × 188/162 × 132/106
AV3729	16546-S0100.L0700.23000	60 × 257 × 200
WA3729	16546-08001	
AV3730	16546-M5600	45 × 283/233 × 236/186
AV3731	16546-J5500	184 × 197 × 119/11
AV3732	16546-N4200.15M00	35 × 272/160 × 四角
AV3733	16546-N3300.N3301 16546-N3310	50 × 424/151 × 369/93
AV3734	16546-P6910	50 × 414/133 × 356/74
AV3735	16546-T3400.T3401	190 × 154 × 79/14
AV3736	16546-U6710.C5500	60 × 286 × 230
AV3738	16546-V0100	33 × 280/166 × 四角
AV3739	16546-D1100.T8390	61 × 274/224 × 228/177
AV3740	16546-W1110.W1100	50 × 257 × 200
AV3741	16546-01B00	52 × 194 × 146
AV3742	16546-P8260	80 × 340/132 × 282/75
AV3743	16546-V7200	165 × 178 × 108
AV3744	16546-G5500	190 × 154 × 79

レクサス

ニッサン
トラック

三

菱

いすゞ

日

野

マツダ

ダイハツ

スバル

スズキ

ホンダ

ゼオライト表

NISSAN

品番	該当純正番号	寸法 m/m	
		高さ X 外径 X 内径	

AIR		
AV3745	16546-04N00,80G00	171 × 127 × 70/9
AV3746	16546-06N00	280 × 133 × 72
A3747S	AY120-NS053	282 × 133 × 72/17
AV3747S	16546-02N00,VX010	282 × 133 × 72/17
AV3748	16546-21N00	280 × 133 × 72/17
AV3749	16546-31N02	280 × 133 × 71/22
AV3750	16546-60U00,1P100	44 × 282/189 × 四角
AV3751	16546-77A10,88A00	43 × 275 × パラソル型
AV3753	16546-06J00	73 × 370/204 × 300/134
AV3754	16546-1C300	265 × 163/122 × 72/0
AV3755	16546-64J02	33 × 344 × パラソル型
AV3756	16546-30P00	33 × 224/166 × 四角
AV3757	16546-41B00	35 × 170/158 × 四角
AV3758	16546-73C10	34 × 227/167 × 四角
AV3759	16546-51N01	140 × 168 × 80
AV3760	16546-0W800	207 × 145 × 75
AV3761	16546-7F002	220.5 × 135 × 72
AV3762	16546-2S600	184 × 147.5 × 75
AV3763	16546-VB300	126.6 × 178.5 × 92.5
AV3764	16546-VB700	187 × 200 × 117
AV3765	16546-AR000	43.5 × 278 × 187/174
AV3766	16546-AX000	34 × 170/158 × 四角
AV3767	16546-EG000	51 × 276/181 × 四角
AV3768	16546-ED000	35 × 232 × 137
WA3769	16546-EN205	37 × 253 × 161
AV3770	AY120-NS050	33 × 182 × 168
A3771	AY120-NS052,NS057	174 × 174 × 96
AV3772	AY120-NS054	45 × 208 × 177
AV3773	AY120-NS058 16546-1HCOA	35 × 231 × 168
A3774	AY120-NS056 16546-JA00B	56 × 316 × 135
A3775	AY120-NS055 16546-JD20B	58 × 237 × 164
AV3776	AY120-NS060,16546-3VAOA	55 × 257 × 94
AV3777	AY120-NS062,16546-4BA1A,4BC1A	31 × 252 × 172
AV3778	AY120-NS067,16546-5WKOA	42 × 213 × 106
AV3779	AY120-NS064,16546-5TAOA	37 × 230 × 145
AV3780	AY120-NS069,16546-5TPOA	39 × 213 × 106
WA3781	AY120-NS071,16546-6XJOA	47 × 265 × 72
WA3782	16546-7DAOA,AY120-NS074	34 × 278 × 136
AV5365	16546-61710,CO610	180 × 190 × 88
AV5617	16546-T9300	325 × 202 × 134/23
AC6417	16546-89TA1	235 × 210 × 79/0
AC6420	16546-89TA2	280 × 236 × 130/0
AV6421	16546-89TA3,89TA5	190 × 210 × 79/0
AV6422	16546-89TA8	181 × 167 × 82
A6427H	16546-89TOD,E	159 × 253 × 126
AC6461	16546-J5571	235 × 154 × 79/14

NISSAN

品番	該当純正番号	寸法 m/m	
		高さ X 外径 X 内径	

AIR		
AC6466	16546-89TA0,T9301	254 × 202 × 133/22
A8504S	16546-HC500	150 × 158 × 76/7
AV8525	16546-HC000	41 × 250/171 × 四角
WA8525	16546-HA000	43 × 250/170 × 四角
WA8560	16546-HA00A	54 × 275/162
A8562	16546-HC200	97 × 202 × 126/13
WA6425	16546-89TOA	71 × 308/212
WA7641	16546-6A0A1	39.5 × 244 × 144.5
WA7646	16546-6A00B	41 × 259/128
WA7648	AY120-NS070,16546-7MAOA	31 × 236/128
WA131	16546-4A0A0	42 × 237/115.5 × 四角
WA135	16546-4A0A1	45 × 246 × 148
WA140	16546-4A00A,4A00E	36 × 163/163 × 四角
WA142	16546-4A00B	42 × 167 × 153
WA145	16546-4A00D	55 × 257/178
WA146	16546-4A00H	29 × 234/178
WA147	16546-4A00G	44 × 233/207
WA151	16546-4A00K	36 × 340/145
WA152	16546-4A00L	63 × 211/189

レクサス
ニッサン
三菱
菱
いすゞ
日野
マツダ
ダイハツ
スバル
スズキ
ホンダ
ゼオライト表

NISSAN

OIL

ピットワーク	該当純正番号	マイクロ
AY100-KE001	15208-HC430	T600
AY100-KE002(-01)	15601-87204	T501
AY100-KE003	15400-PFB-004	T61
AY100-KE004		T59
AY100-KE005	15208-6A00A	T7325
AY100-MA007	15208-HA00A	T8219
AY100-NS004	15208-65F00	T3154
AY100-NS005	15208-53J00	T3153
AY100-NS006	15208-31U00	T3155
AY100-NS007	15208-H8903	T3148
AY100-NS008	15208-W1103	T3149
AY100-NS009	15208-W3401	T3150
AY100-NS010	15208-NS010	T3150
AY100-NS011	15208-40L02	T3156
AY100-NS012	15208-20N10	T3156
AY100-NS025	15208-01B01	T3147
AY100-NS026	15208-60U00	T3148
AY100-NS027	15208-HC200	T8212
AY100-NS028	15208-HC351 15208-HC310	T6738
AY100-NS029	15208-89TA5	T6758
AY100-NS030	15208-89TA3	T6771
AY100-NS031	15209-T9000	T3144
AY100-NS032	15209-0T002	T5122B
AY100-NS033	15209-Y7502	T3141
AY100-TY013	90915-10001	T1636
AY100-TY014	90915-10002	T1639
AY100-TY015	90915-20001	T1637
AY100-TY016	90915-20002	T1641
AY100-TY017	15601-22010	T1624
AY100-TY018	15600-41010	T1623
AY100-TY019	90915-30001	T1638
AY100-TY020	90915-30002	T1640
AY100-TY021	90915-30003	T1642
AY100-TY022	15600-41010	T1623
AY100-FJ021	15208-AA020	T601
AY100-HN022	15400-PR3-003	T7316
AY100-HN023	15400-PL2-004	T60
AY100-MT023	MD135737	T8307
AY100-MT024	MD069782	T7317
AY100-MT025	8-94167399-0	T6730
AY100-MT026	ME014838	T7315
AY100-MT028	ME013307	T7320
AY100-MT029	MD136790	T7316
AY100-MT030	ME240391	T7323
AY100-MT031	MD301204	T7322
AY100-MT501	15201-Z9009	T5123
AY100-SU001	16510-61A00	T502
AY100-SU002	16510-83012	T500
AY100-SZ001	15400-PH1-003	T57
AY100-SZ002	8-94360426-0	T6737

NISSAN

OIL

ピットワーク	該当純正番号	マイクロ
AY100-SZ004	8-94316228-1	T6749
AY100-SZ501	8-94391049-2	T6770
AY100-SZ502	1-13240168-0	T6739F
AY100-SZ503	1-13240161-0	T6745
AY100-SZ504	1-13240106-2	T6753
AY100-MA001	MD069782	T7317
AY100-MA002	SL02-23-802	T8211
AY100-MA003	SL50-14-V61	T8214
AY100-MA004	YJ01-14-302	T8216
AY100-HD501	15209-Z5000	T2199
AY100-HD502	15607-1780	T2200
AY100-HD503	15601-78010	T1635
AY100-UD501	15201-Z9013	T5123
AY100-UD502	15208-Z9007	T5120
AY100-UD503	15201-Z9000	T5121F
AY100-UD504	15201-Z9001	T5121B
AY100-EU001		外車
AY100-EU002		外車
AY100-EU005		外車
AY100-EU009		外車
AY100-EU010		外車
AY110-EU003		外車
AY110-EU004		外車
AY110-EU006		外車
AY110-EU007		外車
AY110-EU008		外車
AY110-EU011		外車
AY110-NS001	15208-AD200	O3157
AY110-NS002	15209-2W200	O3158
AY110-HD501	15607-1560	O2189
AY110-HD502	15607-1530	O2201
AY110-HD503	15607-1580	O2202
AY110-HD504	15607-1520	O2184
AY110-HD505	15607-1690	O2190
AY110-MT501	31240-53054	C7157F
AY110-MT502	ME034611	C7160
AY110-MT503	ME064354	C7157B
AY110-SZ501	1-13240226-0	O6766
AY110-SZ502	1-13240234-0	O6769
AY110-SZ503	1-87810356-0	O6160
AY110-SZ504	1-13240056-0	O6161
AY110-SZ505	1-87810314-0	O6723
AY110-SZ506	1-13240198-0	O6765
AY110-SZ507	15607-1360	O2197
AY110-SZ508	1-13240238-0	O6773
AY110-SZ509	1-87810239-0	C6728
AY110-UD501	15274-99329	O5130
AY110-UD502	15274-99788	O5134
AY110-UD503	15274-99786	O5133

レクサス

ニッサン
UDトラックス

三菱

菱

いすゞ

日

野

マツダ

ダイハツ

スバル

スズキ

ホンダ

ゼオライト表

NISSAN

AIR		
ピットワーク	該当純正番号	マイクロ
AY120-KE001	16546-6A0A0	WA7626
AY120-NS001	16546-V0100	AV3738
AY120-NS002	16546-77A10	AV3751
AY120-NS003	16546-02N02	AV3747S
AY120-NS004	16546-G5500	AV3744
AY120-NS005	16546-41B00	AV3757
AY120-NS006	16546-64J02	AV3755
AY120-NS007	16546-73C10	AV3758
AY120-NS008	16546-D1100	AV3739
AY120-NS009	16546-80G00	AV3745
AY120-NS010	16546-01B00	AV3741
AY120-NS011	16546-1P100	AV3750
AY120-NS012	16546-18000	AV3711
AY120-NS013	16546-76000	AV3716
AY120-NS014	16546-0T006	AV5621
AY120-NS015	16546-V7200	AV3743
AY120-NS016	16546-S0100	AV3729
AY120-NS017	16546-1C300	AV3754
AY120-NS018	16546-J5570	AV3701
AY120-NS019	16546-31N02	AV3749
AY120-NS020	16546-04N00	AV3745
AY120-NS021	16546-06J00	AV3753
AY120-NS022	16546-30P00	AV3756
AY120-NS023	16546-06N00	AV3746
AY120-NS024	16546-0W800	AV3760
AY120-NS025	16546-21N00	AV3748
AY120-NS026	16546-T9300	AV5617
AY120-NS027	16546-HC000	AV8525
AY120-NS028	16546-HC200	A8562
AY120-NS029	16546-HC500	A8504S
AY120-NS030	16546-89TA1	AC6417
AY120-NS031	16546-AR000	AV3765
AY120-NS032	16546-AX000	AV3766
AY120-NS033	16546-31N01	AV3748
AY120-NS034	16546-VX010	AV3747S
AY120-NS035	16546-17B00	AV3704
AY120-NS036	16546-51N01	AV3759
AY120-NS037	16546-2S600	AV3762
AY120-NS038	16546-7F002	AV3761
AY120-NS039	16546-0T007	A5622
AY120-NS040	16546-T3400	AV3735
AY120-NS041	16546-T9301	AC6466
AY120-NS042	16546-VB300	AV3763
AY120-NS043	16546-VB700	AV3764
AY120-NS044	16546-VW010	AV3748
AY120-NS045	16546-ED000	AV3768
AY120-NS046	16546-EG000	AV3767
AY120-NS048	16546-EN205	WA3769
AY120-NS049		
AY120-NS050		AV3770
AY120-NS051		

NISSAN

AIR		
ピットワーク	該当純正番号	マイクロ
AY120-NS052		A3771
AY120-NS053		A3747S
AY120-NS054	16546-EJ70A	AV3772
AY120-NS055		
AY120-NS056	16546-JA00B	A3774
AY120-NS057		A3771
AY120-NS058	16546-1HCOA	AV3773
AY120-NS059		
AY120-NS060		AV3776
AY120-NS062	16546-4BAM 1A,4BC1A	AV3777
AY120-TY001	17801-74020	WA1371
AY120-TY002	17801-70020	WA1216
AY120-TY003	17801-74010	WA1212
AY120-TY004	17801-15070	WA1383
AY120-TY005	17801-11050	WA1381
AY120-TY006	17801-35020	WA1377
AY120-TY007	17801-54050	A1367
AY120-TY008	17801-54060	A1368
AY120-TY009	17801-11100	WA1215
AY120-TY010	17801-46060	WA1382
AY120-TY011	17801-46080	WA1221
AY120-TY012	17801-74060	WA1385
AY120-TY013	17801-16020	WA1370
AY120-TY014	17801-64040	WA1213
AY120-TY015	17801-15010	WA1346
AY120-TY016	17801-54090	A1380
AY120-TY017	17801-50020	WA1388
AY120-TY018	17801-63010	WA1214
AY120-TY019	17801-50010	WA1375
AY120-TY020	17801-11090	WA1384
AY120-TY021	17801-16010	WA1218
AY120-TY022	17801-15060	WA1372
AY120-TY023	17801-54100	A1376
AY120-TY024	17801-13050	WA1389
AY120-TY025	17801-68020	A1304
AY120-TY026	17801-50040	WA1402
AY120-TY027	17801-44040	AV1219
AY120-TY028	17801-70010	WA1347
AY120-TY029	17801-46070	WA1398
AY120-TY030	17801-64080	A1390
AY120-TY031	17801-31080	WA1339
AY120-TY032	17801-73020	AV1348
AY120-TY033	17801-44020	WA1351
AY120-TY034	17801-54040	A1364
AY120-TY035	17801-11110	WA1373
AY120-TY036	17801-13010	WA1359
AY120-TY037	17801-56020	A1369
AY120-TY038	17801-67040	WA1392
AY120-TY039	17801-46050	WA1386
AY120-TY040	17801-64040	WA1213

レ
ク
サ
スタ

U
D
ト
ラ
ックス

三

菱

い
す
ゞ

日

野

マ
ツ
ダ

ダ
イ
ハ
ツ

ス
バ
ル

ス
ズ
キ

ホ
ン
ダ

ゼ
オ
ラ
イト

寸
法
表

UDトラックス

品番	該当純正番号	寸法 m/m
		高さ X 外径 X 内径

OIL		
T5120	15208-Z9001.Z9002 15208-Z9007.Z9003	220 × 114 × 1 1/8-16
T5121F	15201-Z9000.Z9002 15201-Z9003.Z9010	169 × 112 × 1 1/8-16
T5121B	15201-Z9001.Z9004 15201-Z9011	167 × 112 × 3/4-16
T5122F	15209-0T000	200 × 92 × 1-12
T5122B	15208-0T002	97 × 92 × 3/4-16
T5123	15201-Z9009.Z9012	220 × 130 × M36 P1.5
C5125	15274-90129.90127 15274-99428.99685	145 × 97 × 15
C5126	15274-99226.99227 15274-90226.90227 15274-99288.99289	230 × 130 × 19
O5127	15274-90229.90228 15274-90225	185 × 100 × 15
O5128	15274-99028.99027 15274-99025	199 × 110 × 46/20
C5129	15274-Z9029.Z9025 15274-Z9127.Z9026	144 × 99 × 17
O5130	15274-99329.99326 15274-99325.99085 15274-99087.99286 15274-99387.99385 15274-99386.99789	160 × 128 × 62/19
C5131	15274-99086.99088 15274-99287.99388	234 × 126 × 15
C5132	15274-99489.99585	230 × 163 × 25
O5133	15274-99786.99787	225 × 161 × 24
O5134	15274-99788.99986	231 × 130 × 15
O5135 (セット)	15274-Z9227.NY025 15274-NY026.NY029	(F)110 × 128 × 63/17 (B)157 × 128 × 16
O5136F	15274-NY125	154 × 125/16
O5136B	15274-NY126	235 × 125/16
T5137	52213-48383	157 × 120 × 11/2-12
O5194	15274-90028.90004	185 × 100 × 53/16
C5195	15274-Z9126	141 × 100 × 42/14
T5138F	52211-70569.15200-9Z00A 52217-06577	259 × 108 × 11/8-16
T5138B	52211-70573.15200-9Z00B 52217-06532	259 × 108 × 13/8-16
T5139F	52211-70571	90 × 108 × 11/8-16
O2184	15208-Z9025	161 × 104 × 49/23
O3138	15274-99000.76201	136 × 80 × 43/24
O3158	15209-2W200	104 × 78 × 23
C6169	15274-99427	298 × 164 × 15/0
OS99888	15274-99888	05130・05134SET
T6771	15208-89TA4	120 × 123 × 1 1/2-12
T6772	15208-89TB5	125 × 90 × M26P1.5

UDトラックス

品番	該当純正番号	寸法 m/m
		高さ X 外径 X 内径

OIL		
T6758	15208-89TA2	150 × 106 × 1-12
FUEL		
F5252	16444-90025.90000	105 × 75 × 16
F5253	16444-99028.99026	141 × 101 × 30/18
F5254	16444-99129.99128 16444-99127.99027	135 × 92 × 15
FT5255	16403-99002.99007 16403-99003.99009 16444-99428.99527 16444-99011	175 × 93 × 1-14
F5256	16444-99625	111 × 100 × 50/24
FT5257	16403-99013.NY001	148 × 94 × UNF1-14
F5258	16444-NY025	130.5 × 94 × 25
FT5259	52211-45173	263 × 108 × M32 P1.5
FT5260	52213-80479	128 × 108 × 1-14(3 1/8-10)
F2250	16444-Z500C.Z501C.Z501D	110 × 91 × 19
F6249	16403-89T0G	108 × 65 × 17
F6251	H983752250	108 × 65 × 17
F7224	16444-90127.990026 16444-90001	139 × 92 × 20
F7227	16444-Z9000	90 × 73 × 12
F7236	16403-WK900	85 × 94 × 25
F7237	16499-HJ00A	165 × 67 × 27/11
AIR		
A3771	16546-MA70A	174 × 174 × 96
AV5362	16546-90011	131 × 190 × 88
A5362	16546-59508	
AV5365	16546-90100.61710	180 × 190 × 88
A5365	16546-90001	
AV5603	16546-95000.90004	126 × 276 × 170
AV5607A	16546-90104	151 × 235 × 127
A5607A	16546-90106	
AV5607B	16546-90103	151 × 235 × 127/9
A5607B	16546-90105	
AV5608	16546-90016	210 × 235 × 127
A5608	16546-90109	
AV5609	16546-96000	173 × 275 × 170
A5609	16546-96001	
AV5610	16546-96005	330 × 201 × 110/0
A5610	16546-96006	
AV5611	16546-96007	430 × 201 × 100/0
A5611	16546-96008	
AV5612	16546-Z5000	255 × 201 × 91/14
A5612	16546-99016	
AV5613	16546-99200.97000	420 × 226 × 158/17
A5613A	16546-97001	
A5613B	16546-97002	395 × 153 × 120/17

レ
ク
ヨ
サ
ス
タ

ニ
ッ
サ
ン
U
D
ト
ラ
ッ
ク
ス

三

菱

い
す
ゞ

日

野

マ
ツ
ダ

ダ
イ
ハ
ツ

ス
バ
ル

ス
ズ
キ

ホ
ン
ダ

セ
オ
ラ
イ
ト
表

UDトラックス

MISTUBISHI

品番	該当純正番号	寸法 m/m
		高さ X 外径 X 内径

品番	該当純正番号	寸法 m/m
		高さ X 外径 X 内径

レク
ヨタ

ニッ
ソ
ン

三

菱

い
す
ゞ

日

野

マ
ツ
ダ

ダイ
ハツ

ス
バ
ル

ス
ズ
キ

ホ
ン
ダ

ゼ
オ
ラ
イ
ト
表

AIR		
AV5614	16546-96018	320 × 225 × 157/17
A5614A	16546-96019	320 × 225 × 157/17
A5614B	16546-96100	295 × 153 × 121/17
AV5615	16546-95001	255 × 233 × 122/14
A5615	16546-95003	
AV5616	16546-Z9003.Z9013	331 × 232 × 147/22
AC6465	16546-Z9004.Z9014	
AV5617	16546-T9300	254 × 202 × 134/23
AV5618	16546-99208.99217.99306	381 × 275 × 164/22
A5618A	16546-99202.99218 16546-99316	
A5618B	16546-99203	356 × 161 × 131/17
A5619A	16546-96016.96011	330 × 234 × 122/17
A5619B	16546-96010	330 × 146 × 88/17
A5620B	16546-96014	408 × 193 × 134/17
AV5621	16546-0T006	190 × 200 × 117/24
A5622	16546-0T007.0T008	
A5623	16546-Z9019.Z9108	353 × 227 × 133/0
AV5623	16546-Z9018.Z9107	
AV5624	16546-99317.NY005	416 × 280 × 172/0
A5624A	16546-99318.NY006.NY016.NY103	
A5624B	16546-99319	405 × 174 × 136/0
AV5625	16546-99305	508 × 275 × 164/22
AV5626	16546-99411.NY007	512 × 281 × 172/0
A5626A	16546-99412.NY008.NY017.NY104	
A5626B	16546-99415	506 × 174 × 134/0
AV5627	16546-Z9102.Z9105 16546-NY000.NY003.NY101	362 × 277 × 174
A5627	16546-Z9100.Z9106 16546-NY004.NY015	
A5628	16546-99414.NY010.NY029	410 × 331 × 170/0
AV5628	16546-99413.NY009	
A5629	16546-99602.NY012.NY100	421 × 312 × 186
AV5629	16546-99600.NY011.NY102	
A5630	16546-NY108	310 × 236 × 135/0
A5631A	16546-NY02A	469 × 331 × 172/0
A5631B	16546-NY01E	460 × 175/165 × 132/0
A2769S	16546-90113	305 × 281 × 168/13
AV6414	16546-99315.NY107	480 × 308 × 196/22
AC7472S	16546-Z5001	254 × 201 × 90/13
AC7486	16546-96017	407 × 282 × 169/17
A7498	16546-99518.NY002.NY018	351 × 332 × 178/0
A7502	ME413508	470 × 237 × 131/0

OIL		
07150	316156.316152.316150 647345.909335	101 × 97 × 13
07152	JM60427	101 × 97 × 17
07154	K656220	150 × 85 × 16
07156	31340-12030.12200 31340-12100.	110 × 92 × 18
C7157 (セット) (フルフロー) (バイパス)	ME064356 31240-53015 31240-53054 ME064354.ME054238	(アッセンNO) 142 × 128 × 58 161 × 130 × 20
07158	ME034161	194 × 100 × 29
07159	ME034481.ME034155	195 × 101 × 29
C7160	ME034611.ME034605	192 × 110 × 33/29
07172	30040-54020.54010 47401-15301.15300	180 × 75 × 26
07174	ME021254 30840-05030	235 × 101 × 26
07175	ME021074 30840-06010.34164	194 × 101 × 26
07176	ME064289.ME064204 31140-03012.03011 31140-03010.03001	323 × 121 × 50
07196	ME021073.ME021653 47402-10303.10301 47402-10300.09301	234 × 101 × 26/17
07198	04122-41301.41300	110 × 77 × 14/11
07199	31340-12020.12010	110 × 92 × 18
07200	ME015688.K476195 K476219.MD015688	120 × 79 × 33/11
T7312	MD013661.K466201	126 × 90 × M20 P1.5
07313	31440-12030.12200	163 × 92 × 18
T7315	ME014838	99 × 90 × M18 P1.5
T7316	MD017440.MD097003 MD136790.MM409365 MD031805.MD030795 MD084693.MD001445	74 × 80 × M20 P1.5
T7317	MD069782	125 × 110 × M26 P1.5
T7318	MD110920	151 × 90 × M26 P1.5
T7322	MD301204	100 × 68 × M20 P1.5
07324(セット) (フルフロー) (バイパス)	ME180514 31240-53103 ME164412	(アッセンNO) 161 × 130 × 15.5/15.5 142 × 128 × 58/58
T7325	1230A040	50 × 68 × M20 P1.5
07326(セット) (フルフロー) (バイパス)	ME356701 ME356702 ME356703	(アッセンNO) 144 × 125 × 58 159 × 125 × 16
T7327	ME013343.ME013307.ME227821 1230A046.ME215002.ME202472	150 × 102 × M26 P1.5

M I S T U B I S H I

品 番	該当純正番号	寸 法 m/m
		高さ X 外径 X 内径

O I L		
T7328	ME228898.ME240391 ME088532	180 × 108 × M26 P1.5
O7329	QC000001	107 × 70 × 21/0
O7330	MX905453.MX001917.MX901279.MX912181	250 × 116 × 54/15
T57	MD162326.15400-PC6-003	100 × 80 × M20 P1.5
T61	1230A105	68 × 65 × M20P1.5
T504	MQ508007	50 × 65 × 3/4-16
T600	MD134953.MQ900436	64 × 68 × M20 P1.5
T3153	MQ700014	85 × 65 × 3/4-16
T3154	MQ700013	70 × 66 × M20 P1.5
T5123	MEO74235.ME130968 MEO74013.ME130968	220 × 130 × M36 P1.5
O5136F	QA022771	154 × 125/16
O5136B	QA022772	235 × 125/16
T6730	ME014833.ME004099	124 × 102 × M20 P1.5
T6734	MM431599	150 × 102 × M20 P1.5
T6739F	MEO84530.ME088519	169 × 110 × 1 1/8-16
T8212	MD336080	126 × 90 × M26 P1.5
T8307	MD135735.MD135737 MD360935.MD365876	85 × 68 × M20 P1.5

F U E L		
FT7219	ME006066	80 × 90 × M20 P1.5
FT7220	ME016823	102 × 90 × M20 P1.5
F7221	31162-09012.09011	139 × 92 × 15
F7222	ME971550.ME971552	139 × 92 × 15
FT7223	MB220792	88 × 60 × M12 P1.25
F7224	30062-65011.65010 47302-00114.00291	139 × 92 × 20
F7225	47304-00115	106 × 73 × 16
F7226	ME022817.47304-00145 47302-00145	110 × 74 × 16
F7227	MEO23835.ME021101 30862-10050	90 × 74 × 12
F7228	31662-01031.01030	44 × 74 × 12
F7229	31162-09010	139 × 92 × 20
F7230	ME036478	110 × 92 × 20
FT7231	MEO35829.ME035393 MEO15254.ME240521	126 × 90 × M20P1.5
F7232	ME165323	130 × 94.3 × 15/0
FT7233	ME132525.ME132526	140 × 97 × M20P1.5
FT7234	ME215111	140 × 94 × M22 P1.5
F7235	ME301897.ME305031	130.5 × 94 × 25
F7236	ME222135	85 × 94 × 25
F7237	MK667920	165 × 67 × 27/11
F7239	MX942123	123 × 94.5 × 22.5
FT7267	MA141491	60 × 47 × IN 7 φ OUT 7 φ
FT7268	MB052676.MB129591 MA160504	61 × 46 × IN 9 φ OUT 9 φ

M I S T U B I S H I

品 番	該当純正番号	寸 法 m/m
		高さ X 外径 X 内径

F U E L		
FT7269	ME056670.ME056280	170 × 93 × M24P1.5
FT7270	MB433425	120 × 80 × M20P1.5
FT7271	MB433774	72 × 45 × IN 8 φ OUT 8 φ
FT7272	MB503887	87 × 56 × M12 P1.25
FT7273	MB504746.MB504753	89 × 56 × IN M14P1.5 OUT M12 P1.25
FT7274	MB504750	88.5 × 56 × M12 P1.25
FT7275	MB504740	88 × 56 × M12 P1.25
FT7276	MB504752	89 × 56 × M12 P1.25
FT7277	MB329957	85 × 46 × IN 9 φ OUT 9 φ
FT7278	MB504747.MB554681	89 × 56 × M12 P1.25
FT7279	MB504756	89 × 56 × IN M14P1.25 OUT M12 P1.25
FT7281	MB504735	89 × 56 × M12 P1.25
FT7282	MB504749	89 × 56 × M12 P1.25
FT7283	MB658136	89 × 56 × M12 P1.25
FT7284	MB658689.MR312536	89 × 56 × IN M14 P1.5 OUT M12 P1.25
FT7285	MB868451	89 × 56 × IN M14 P1.5 OUT M12 P1.25
FT7286	MB868454	89 × 56 × IN M14 P1.5 OUT M12 P1.25
FT7287	MB504760.MB504762	89 × 56 × IN M14 P1.5 OUT M12 P1.25
FT7288	MB504758	89 × 56 × IN M12 P1.25 OUT M14 P1.5
FT7289	MB868452	88 × 56 × IN M14 P1.5 OUT M12 P1.25
FT7290	ME150631.ME162902	200 × 108 × 1 1/8-16
FT7291	MB868460.MB868463 MB868455	88.5 × 56 × IN OUT
FT7292	MB504738	105 × 56 × IN OUT
FT7293	MR204132.MR258308	58 × 51 × IN M14 P1.5 OUT M12 P1.25
FT7294	MR212200	67.5 × 50 × IN M14 P1.5 OUT M14 φ
FT7295	MB868457	100 × 56 × IN M14 P1.5 OUT M12 P1.25
FT7296	MR239580	67 × 50 × IN 8 φ OUT M14 P1.5
FT7297	MR266494	80 × 50 × IN 8 φ OUT M14 P1.5
FT1161	MB504761	88 × 56 × IN M14P1.5 OUT M12 P1.25
FT1909	MQ901734	123 × 72 × 3/4-16
FT3212	MB554970	52 × 41 × IN 7.5 φ OUT 8 φ
FT3217	MT126160	56 × 45 × IN 8 φ OUT 8 φ
F5258	QA023949	130.5 × 94 × 25
FT8808	MB220900	140 × 99 × M20P1.5

A I R		
A7470	47251-01213	151 × 295 × 186/0
A7471	ME021214.MT365946	280 × 225 × 148
	30830-05300.05301 30830-05341	
AC7472	31130-02300	255 × 201 × 90/14
AC7472S	ME060219	
AV7472S	ME033617	408 × 201 × 134/18
AC7473	31230-02900	
AC7473S	31230-02112	104 × 295 × 186/0
AV7473S	ME063879	
A7474	31130-01120	307 × 234 × 123/16
AC7475S	31230-47200	

レト
クヨ
スタ

ニ
ッ
サ
ン

三

菱

い
す
ゞ

日

野

マ
ツ
ダ

ダ
イ
ハ
ツ

ス
バ
ル

ス
ズ
キ

ホ
ン
ダ

セ
オ
ラ
イ
ト
表

M I S T U B I S H I

品番	該当純正番号	寸法 m/m
		高さ X 外径 X 内径

A I R		
AV7475S	ME063878	307 × 234 × 123/16
AC7476S	31230-60600.60601	307 × 282 × 170/14
AV7476S	ME063876	307 × 282 × 170/14
AC7477S	31130-52500	255 × 201 × 90/14
AV7477S	ME053364	
AC7478S	31930-42300	408 × 234 × 148/16
AV7478S	ME063877	
A7479	ME033399.ME033393	219 × 252 × 112/19
AC7480	ME063130	382 × 276 × 164/22
	31230-33200	
AV7480	ME063875	350 × 163 × 134/18
AV7480B	ME063140	
A7482	MT365702.T323123	125 × 224 × 149
	30630-05300	
	31130-15106	
	31330-15100	
WA7483	MT119094.MT165809	154 × 173 × 94/9
A7484	MT421158	130 × 225 × 147/12
A7485	MB120389.MB120108	128 × 239 × 148/12
AC7486	31230-84800.12700	407 × 282 × 169/17
AV7486	ME063874	
AC7487	ME033603	442 × 221/265 × 135/23
AV7487	ME295435	
AC7488	ME063135	382 × 276 × 164/22
AC7489S	MD603446	282 × 135 × 66/12
AC7490	ME033717	330 × 221/266 × 135/24
AC7491	ME053214	337 × 282 × 170/23
AC7492	ME073252	435 × 232 × 146/24
AC7493	ME073597.ME073160	402 × 236 × 130/0
	ME073821	
AV7493	ME295433	360 × 282 × 147/0
AC7494	ME121023.ME294850	
AV7494	ME290841	225 × 180 × 92/0
A7495	ME017242.ME294400	
AV7495	ME292262	190 × 156 × 86/12
AC7496S	MD620563.MR323949	
A7497	ME017246.ME414185.ME423319	276 × 234 × 121/0
A7498	ME291945.ME413500	351 × 332 × 178/0
A7499	ME410341.ME414484	225 × 220 × 92/0
A7500	ME401884.ME413502	346 × 317 × 210/0
AV7501	ME294176	333 × 233 × 124/17
A7502	ME413508	470 × 237 × 131/0
	ME411297	
A7505H	ME422778	184.7 × 382.4/261.9
A7506	ME403477.ME416839	225 × 180 × 92/0
A7581	MD017141	143 × 105 × 50
A7587	K411642	80 × 298 × 226
A7588	K621644	120 × 298 × 226
A7591	MT202713.MT366017	132 × 175 × 115

M I S T U B I S H I

品番	該当純正番号	寸法 m/m
		高さ X 外径 X 内径

A I R		
WA7593	MD603014.K484403	60 × 250 × 193
WA7594	MD603028.K484413	40 × 387/173 × 318/104
A7595	MT199713	62 × 236/156 × 180/100
WA7597	A204937	130 × 235 × 170
A7598	MD017253.MD017254	143 × 105 × 60
WA7599	MD603068	50 × 306/156 × 238/88
WA7600	MD603163	45 × 345/192 × 275/123
WA7601	MD013534	50 × 270 × 193
WA7602	MD603117	50 × 315/157 × 247/88
WA7603	K664403	70 × 270 × 193
WA7604	MD603071	85 × 236 × 170
WA7605	MD603330	49 × 260 × 192
A7606	MD017284.MD017258	65 × 170 × 115
WA7607	MD604880	56 × 270 × 202
WA7608	MD603354	138 × 171 × 115
A7609	MD603384	135 × 242/153 × 164/74
WA7610	MD607648	170 × 172/149 × 135/111
WA7611	MD603397.MD603522	60 × 284/186 × 四角
WA7612	MD603800	50 × 261 × 194
WA7613	MD603816	48 × 208/168 × 四角
WA7614	MD603582	46 × 258/198 × 201/141
AC7615	MD603803	204 × 170/121 × 117/67
WA7616	MD604991	73 × 169 × 106
A7617	MD603832	181 × 172/148 × 124/101
AV7618	MD604626	48 × 332/230 × 251/150
WA7618	MD604952	
WA7619	MD603932.MD603629	176 × 205/193 × 134/111/0
WA7620	MD620039	163 × 217 × 135/0
A7621	MD620385.MD620835	175 × 205/198 × 124/100/0
WA7622	MD620172.MD620171	40 × 223 × 80
WA7623	MD620472.MR571471	34 × 226/224 × 四角
AV7624	MD620427	32 × 170/122 × 四角
WA7625	MD620508.MD621373	42 × 258 × パラソル型
WA7626	MD620584.MR316495	41 × 208/166 × 四角
WA7627	MD620737.MR571472	43 × 221/201 × 四角
WA7628	MB906051.MD620596	52 × 233/186 × 四角
WA7629	MD620720	40 × 336/254 × 176/86
WA7630	MD620628	22 × 248/168 × 四角
WA7631	MD620837.MR571473	47 × 247/224 × 四角
A7632	MD620610.MD620619	176 × 205/192 × 104/80/0
WA7633	MD620526	36 × 234/188 × 四角
AV7634	MD620212	138 × 171 × 115
A7635	MR204842	136 × 290/200 × 164/74/0
WA7636	MR204843.MR571479	136 × 290/200 × 164/74/0
WA7637	MR187912.MR187913	49 × 251/212 × 四角
WA7638	MR188657.MR481794	52 × 213/205 × 四角
WA7639	MR266849.MR529773	52 × 249/200 × 四角
WA7640	MR404847.MR404849	50 × 363/237 × 四角
	MR571476	

レクサス

ニッサン

三

菱

いすゞ

日

野

マツダ

ダイハツ

スバル

スズキ

ホンダ

ゼオライト表

ISUZU

品番	該当純正番号	寸法 m/m
		高さ X 外径 X 内径

OIL

T6736	8-94148661-0	80 × 90 × M20P1.5
	8-94148541-0	
T6737	8-94430983-0	102 × 90 × M20P1.5
	5-87310442-0	
	8-94360426-0	
	8-94241627-0	
	8-97049708-0	
	8-94217272-0	
T6738 (フルフロー)	8-94360418-0	(アッセンNO)
	8-94152386-0	100 × 80 × M22P1.5
	8-94463713-0	
T6739F (バイパス)	8-94114584-0	80 × 100 × M20P1.5
T6739B	1-13240060-2	169 × 110 × 1½-16
	1-13240160-0	
	1-13240047-1.3	
	1-13240487-0	
	1-13240122-0	
T6741	1-13240042-0	258 × 120 × 1¾-16
	1-13240112-0	
	1-13240066-0	
	1-13240103-0	
	1-13240131-0	
	1-13240163-1	
O6741	1-13240114-0.1	174 × 165 × M16P1
T6744	1-13240046-1	200 × 110 × 1½-12
	1-13240075-0	
T6745	1-13240161-0	168 × 115 × M20P1.5
	1-13240048-1.2	
	1-13240059-0	
	1-13240123-0	
T6749	8-94316228-1	80 × 102 × 5/8-18
	8-94360419-0	
O6752	1-13240126-0	126 × 128 × 63/14
	1-87810745-0	
T6753	1-13240106-1.2.3	208 × 115 × M20P1.5
C6754	1-13240154-0	266 × 142 × 18
O6756	1-13240132-0	168 × 107 × 15
T6758	8-97096778-0	150 × 106 × 1-12
	5-87310457-0	
T6762	8-97019468-0	160 × 80 × M26P1.5
	8-97116667-0	
O6765	1-13240198-0	263 × 130 × 17
O6766	1-13240217-0	180 × 104 × 49
	1-13240226-0	
	1-13240223-0	
T6767	8-97167972-0	160 × 80 × M26P1.5
T6768	8-97209306-0	80 × 84 × M20P1.5

ISUZU

品番	該当純正番号	寸法 m/m
		高さ X 外径 X 内径

OIL

O6769	1-13240197-0	185 × 130 × 17
	1-13240224-0	
	1-13240225-0	
T6770	8-94391049-2	208 × 123 × 1½-12
T6771	8-97148270-1	120 × 123 × 1½-12
T6772	8-97329911-0	125 × 90 × M26P1.5
O6773	1-13240175-0	140 × 140 × 18
	1-13240238-0	
O6774	8-98018858-0	157 × 65 × 17
T6775	8-98298404-0	120 × 123 × 1½-12
T6776	8-98298407-0	210 × 120 × 1½-12
T6777	8-98364637-1	150 × 120 × 1½-12
O6778	8-98307699-0	195 × 110 × 33/0
O6779	8-97543905-0	164 × 62 × 16/0
T57	8-94412815-0	100 × 80 × M20P1.5
	8-94459700-0	
T601	15208-AA021.AA022	70 × 80 × M20P1.5
O2197	1-87810372-0.1	103 × 104 × 49/15
O2213	5-86534281-0	179 × 103 × 47/15
O2214	5-86534282-0	199 × 139 × 17
T3148	5-86102406-0	100 × 80 × 3/4-16
T3150	5-86102409-0	129 × 93 × 3/4-16
	5-86122894-0	
T3155	5-86122863-0	84 × 66 × M20P1.5
T3156	8-97356545-0	129 × 93 × 1-12
O3158	5-86122881-0	104 × 78 × 23
T7316	8-94135747-1	74 × 80 × M20P1.5
	8-94201942-0.2	
	8-94243502-0	
	8-94430411-0	
	8-94456741-0	
T8212	8-94149418-0	126 × 90 × M26P1.5
	8-94411084-0	
	8-97021576-0	
	8-97301752-0	
FUEL		
F6232	9-13240023-0	127 × 88 × 16
F6233	9-88511191-1	105 × 74 × 16
F6234	9-13240063-0	84 × 72 × 21
F6235	9-13240028-0	70 × 88 × 16
F6236	5-87810009-0	56 × 75 × 16
	5-87810021-0	
	5-87810037-0	
	5-87810039-0	
F6237	9-13240032-0	84 × 72 × 14
	5-87810050-0	

レク
ク
サ
スタ

ニ
ッ
サ
ン
U
P
ト
ラ
ッ
ク
ス

三
菱
い
す
ゞ
日
野
マ
ツ
ダ
ダイ
ハ
ツ
ス
バ
ル
ス
ズ
キ
ホ
ン
ダ

ゼ
オ
ラ
イ
ト
表

ISUZU

品番	該当純正番号	寸法 m/m
		高さ X 外径 X 内径

FUEL		
FT6238	8-94151744-0	76 × 80 × 3/4-16
	5-13240009-1	
	5-13240023-0	
	5-13240235-0	
	8-94143479-0	
F6239	1-87810027-0.2	135 × 92 × 15
	1-13240008-0	
	1-87810054-0	
	1-87810071-0	
F6240	1-87810207-0.1	160 × 101 × 15
	8-98174903-0	
F6241	1-87810155-0 1-87810115-0	135 × 92 × 15
F6242	1-87810224-0 9-88513111-1	105 × 75 × 16
FT6244	8-94115280-1	71 × 57 × IN 9 φ OUT 9 φ
FT6245	1-13240041-0	127 × 90 × 3/4-16
	1-13240052-0	
	1-13240073-0	
	1-13240074-0	
F6247	8-98162897-0.8-98203599-0	113 × 97 × 12/0
	8-98037011-0	
F6248	8-98116662-0	130 × 90 × 18
F6249	8-98147525-0	108 × 65 × 17
F6250	8-98165375-0	93 × 67 × 16/0
F6251	8-98375225-0	108 × 65 × 17
F6252	8-98349904-0	103 × 67 × 16/0
F6253	8-98147570-0	105 × 66 × 18/0
F6254	8-98246248-0	135.5 × 88.5 × 19.2
F6255	8-98237341-0	131 × 94.5 × 20.5/0
F2250	5-86510236-0	110 × 91 × 19
F2253	23304-EV350	130 × 90 × 19
F2256	23304-EV410	130 × 90 × 19
F2257	23304-EV500	130 × 90 × 19
FT3218	8-94207533-0.1	72 × 70.8 × IN 9.3 φ OUT 9.3 φ
	8-94239493-0	
FT3228	5-86102498-0	147 × 93 × 3/4-16
FT3231	8-94125784-0	72 × 58 × IN 9.3 φ OUT 9.3 φ
FT3232	5-86121610-0	69.8 × 60 × IN 9.3 φ OUT 9.3 φ
FT7267	8-94207736-0	60 × 47 × IN 7 φ OUT 7 φ
FT7270	8-94151010-0	120 × 80 × M20P1.5
FT8805	9-13200250-0	60 × 43 × IN 8 φ OUT 8 φ
	9-13200093-0	
FT8808	8-94238757-0	140 × 99 × M20P1.5
	8-94369299-0.1.2.3	
	8-94483850-0	
	5-13240032-0	
	8-94248070-0	
	8-94167398-0	
	8-94177327-0	
	8-94121431-0	

ISUZU

品番	該当純正番号	寸法 m/m
		高さ X 外径 X 内径

AIR		
A6401	9-14215026-0	125 × 250 × 146
	9-14215138-0	
AC6402	9-14215189-0	302 × 245 × 134/9
	9-14215151-0 9-14215145-0	
AC6403S	9-14215193-1	255 × 233 × 123/17
	9-14215140-2 9-14215012-1	
AC6404S	9-14215019-1	330 × 233 × 123/17
	1-14215041-1	
AC6405	9-14215188-0	276 × 215 × 115/10
AC6406AS	1-14215043-0	305 × 284 × 170/14
	1-14215187-0 1-14215009-0	
AV6406S	1-14215014-0	305 × 193 × 134/14
	1-14215097-0	
AC6406B	1-14215042-0	50 × 349/150 × 282/84
	1-14215045-0	
AV6407	9-14215706-0	50 × 270 × 193
	9-14215150-0	
AV6408	8-94207311-0	50 × 230 × 174
A6409	9-14215004-0	116 × 218 × 111
AC6410	1-14215023-0	357 × 308 × 195/14
AC6411A	1-14215083-0	507 × 276 × 164/22
	1-14215058-0 1-14215184-0	
AC6412B	1-14215089-0	482 × 163 × 134/18
AC6413A	1-14215075-0	380 × 276 × 165/22
	1-14215182-0	
AC6413B	1-14215087-0	350 × 162 × 134/17
AV6414	1-14215117-0	480 × 308 × 196/22
	1-14215206-0	
AC6414A	1-14215116-0	455 × 188 × 156/18
	1-14215205-0	
AC6414B	1-14215118-0	457 × 231 × 146/24
AC6415A	1-14215084-0	430 × 145 × 116/17
AC6415B	1-14215085-0	151 × 154 × 80
AV6416	8-94382063-0.1	208.5 × 154.2 × 236 × 80
AC6416	8-94334906-0	
AC6417	8-97030325-0	190 × 154 × 79
	8-97173026-0	
AV6417	8-97211909-0	453 × 281 × 173/0
AV6418	8-97044226-0	
A6418	8-97044227-0	280 × 236 × 130/0
AC6419	1-14215203-0	
AV6419	1-14215204-0	190 × 210 × 79/0
AC6420	8-97062294-0	
AV6421	8-97084323-0	

レ
ト
ク
ヨ
サ
ス
タ

ニ
ッ
サ
ン
U
D
ト
ラ
ッ
ク
ス

三

菱

い
す
ゞ

日

野

マ
ツ
ダ

ダ
イ
ハ
ツ

ス
バ
ル

ス
ズ
キ

ホ
ン
ダ

寸
法
表
ゼ
オ
ラ
イ
ト

I S U Z U

I S U Z U

レトヨスタ
ニツッ
三菱
いすゞ
日野
マツダ
ダイハツ
スバル
スズキ
ホンダ
ゼオライト表

品番	該当純正番号	寸法 m/m
		高さ X 外径 X 内径

品番	該当純正番号	寸法 m/m
		高さ X 外径 X 内径

A I R		
AV6422	8-97190269-0	180 × 167 × 81
A6422	8-97239810-0	
A6423	1-14215221-0	357 × 276 × 164/23
A6424S	1-14215180-0	
	1-14215124-0	306 × 237 × 124/17
AV6424S	1-14215131-0	
WA6425	8-98016846-0	71 × 308/212
A6426	8-98071421-0	353 × 227 × 133/0
A6427H	8-98183797-0	159 × 253 × 126
A6428	8-98256644-0	397 × 332 × 172/0
A6429G	8-98260834-0	133.6 × 212.9
AV6450	8-94217100-0	54 × 238/183 × 四角
AV6456	9-88511165-0.2	
	9-14215158-0	85 × 215 × 116/6
	9-14215608-0	
AC6457	1-14215005-0	
	9-14215185-0	330 × 232 × 125/17
	D1-87810066-0	
AC6458	5-14215008-0	
	5-14215801-0	265 × 154 × 79/13
	5-14215030-0	
AC6459	5-14215007-0	
	9-14215802-0	191 × 154 × 79/13
AC6459S	8-94104273-0	
	5-14215035-0	
AC6460	9-14215196-0	305 × 155 × 86/12
AC6460S	1-14215028-0	
AC6461	5-14215038-0	
	8-94101769-0	235 × 154 × 79/14
	5-14215015-0	
AV6462	5-14215028-0	125 × 187 × 78
AV6463	8-94111446-0.1	190 × 183/115 × 124/56
AC6464S	1-14215044-0	
	1-14215062-0	331 × 237 × 122/17
AC6465	1-14215108-0	
	1-14215197-0	331 × 232 × 146/22
	1-14215067-0	
AC6466	8-94156052-0	254 × 202 × 133/22
AV6467	5-14215023-0	105 × 183 × 77
WA6468	8-94137339-0.1	29 × 239 × 同心円
WA6469	8-94465656-0	
	8-94473708-0	64 × 220 × 同心円
WA6470	8-94376355-0	42 × 250/171 × 四角
WA6471	8-97035303-0	52 × 312/200 × 四角
AV6472	8-94337035-0.1	170 × 127 × 79/9
WA6473	8-97111423-0	42 × 309 × 200
A1355	8-94232059-0	197 × 157 × 87/12
WA1377	8-94376353-0	52 × 250/170 × 四角
AC2766	1-14215150-0	281 × 190 × 105/22

A I R		
A2780	5-86536175-0	320 × 215 × 121/0
AV2780	5-86510266-0	
A2781	5-86511804-0	362 × 272 × 176/0
AV2781	5-86511808-0	
A2785	5-86546475-0	368 × 192 × 108
AV3701	5-14215037-0	236 × 154 × 79/13
AV3704	16546-AA030	33 × 228/163 × 四角
AV3710	5-14215133-1	70 × 257 × 200
AV3711	9-14215604-0	50 × 229 × 174
AV3716	9-14215137-0	170 × 127 × 70/9
AV3727	9-14215129-0	
	8-94203536-0	50 × 170 × 109
AV3729	8-94206007-0	
	5-14215003-0	60 × 257 × 200
AV3735	8-94135886-0	
	8-94414128-0	190 × 154 × 79/14
AV3738	8-94132678-0	
	8-94151614-3	33 × 282/167 × 四角
AV3739	5-86102601-0	61 × 274/224 × 228/177
AV3745	5-14215017-0	
	5-86102604-0	171 × 127 × 70/9
A3747S	5-86141139-0	282 × 133 × 72/17
A3771	5-86144788-0	174 × 172 × 96
A5618A	1-14215210-0	381 × 275 × 164/22
AV5618	1-14215103-0	
AV5621	5-86102602-0	190 × 200 × 117/24
A5623	1-14215211-0	353 × 234 × 134/0
AC7472S	9-14215132-0	255 × 201 × 90/14
AC7473S	9-14215184-0	408 × 201 × 134/18
AC7476S	9-14215134-0.2	307 × 282 × 170/14

HINO

品番	該当純正番号	寸法 m/m	
		高さ X 外径 X 内径	

O I L		
C2180	15607-1210.1211	255 × 122 × 17
O2180N	15607-1340 15607-1341	249 × 122 × 17
O2181	15607-1150 15607-1140 6033-2210-01 6052-2130-00	143 × 104 × 15
O2182	9956-2101-00 6052-2330-00	143 × 104 × 15
O2183	15607-1030.1130 6071-2104-00	162 × 106 × 49/15
O2184	15607-1520.1220 15607-1090.1410 15607-1521 6032-2100-30 6052-2137-00	161 × 104 × 49/15
C2185	15607-1010.1011	225 × 122 × 17
O2185N	15607-1351 15607-1350	219 × 122 × 17
O2186	15607-1040.1710	161 × 104 × 49/15
C2187	15607-1080.1081	204 × 121 × 17
O2188	15607-1120 6052-2105-00 9956-2103-00 04015-6013	131 × 85 × 15
O2189	15607-1560.1100.1562 15607-1101.1070	180 × 104 × 49/15
O2190	15607-1690.1251	201 × 104 × 49/15
C2191	15607-1270	144 × 100 × 17
O2192	15607-1320	167 × 104 × 49/15
O2193	15607-1390	120 × 94 × 39/15
O2196	15607-1400	161 × 104 × 49/15
O2197	15607-1360.SX001-03679	103 × 104 × 49/15
T2199	15607-1731.1732.1600 15607-1830.S1560-71733	209 × 110 × 1½-16
T2200	15607-1780.1671.1590	160 × 110 × 1½-12
O2201	15607-1530.1950	219 × 122 × 17
O2202	15607-1580.S1560-72160	249 × 122 × 17
T2203	15607-2070.2071.2073	209 × 120 × 1½-12
T2204	15607-2120.S1560-72121	150 × 102 × 1-12
O2205	15607-2150.S1560-72150	206 × 140 × 17
O2206	15607-2130.S1560-72130	180 × 104 × 48/15
T2207	15607-2190.S1560-72330	209 × 120 × 1½-16
T2208	15607-2200.S1560-72200	149 × 120 × 1½-16
T2209	15607-2210.S1560-72210	150 × 102 × 1-16
O2210	15607-2260.S1560-72261	181 × 104 × 50/15
O2211	15607-2270.S1560-72270	181 × 104 × 50/15
O2212	15607-2280.S1560-72281	207 × 140 × 17
O2213	S1560-72370	179 × 103 × 47/15
O2214	S1560-72380	199 × 139 × 17
O2215	S1560-72340 15601-E0080	186 × 103 × 47/15
O2216	S1560-72360 15601-E0070	224 × 139 × 17
O2217	15601-EV030	167 × 89 × 31/0
O2218	15601-78140	128 × 80 × 20/0
T1623	1560A-41010	146 × 96 × 3/4-16
T1635	15607-1480.1330	150 × 102 × M26P1.5
T1645	15607-2250.S1560-72320 15613-E0080	150 × 102 × 1-12

HINO

品番	該当純正番号	寸法 m/m	
		高さ X 外径 X 内径	

O I L		
T6744	15607-1430 15607-1380 15607-1431	200 × 110 × 1½-12
O6756	SX001-00995	168 × 107 × 15
T6775	8-98298404-0	120 × 123 × 1½-12
T7312	1560B-87305	126 × 90 × M20P1.5
OS2410	S1560-72410	02215.02216SET
OS2420	S1560-72420	02213.02214SET
OS7012	04015-7012	02189.02201SET
OS7022	04015-7022	02189.02202SET
OS7042	04015-7042	02189.02180N SET
OS7051	04015-7051	02190.02201SET
OS7060	04015-7060	02205.02206SET
F U E L		
F2241	23401-1050.1040 9956-2001-00 6052-2008-00	100 × 71 × 14
F2242	23401-1290.1030 23401-1010 6071-2000-70	105 × 76 × 16
F2243	23401-1090.1080 23401-1021A.1021 23401-1020.S2340-11090	103 × 104 × 49/15
FT2244	23401-1131.1132	75 × 80 × M20P1.5
FT2246	23401-1330.1332 23401-1331.S2340-11510	100 × 80 × 3/4-16
FT2247	23401-1221.S2340-11640	150 × 102 × 1-14
FT2248	23401-1372.S2340-11651	125 × 102 × 1-14
F2249	23401-1690.S2340-11690	130 × 94 × 19
F2250	S2340-11682.23304-EV030 23401-1680.1681.1682	110 × 91 × 19
F2251	23304-EV040/EV041/EV260/EV360	65 × 80 × 17
F2252	23304-EV010	94 × 95 × 25/0
F2253	23304-EV350	130 × 90 × 19
F2255	23304-EV420	94 × 95 × 25/0
F2256	23304-EV410	130 × 90 × 19
F2257	23304-EV500	130 × 90 × 19
FT2258	23304-78420	90 × 97 × 1-14
F2259	23304-EV020	43 × 35 × 15
F2260	23304-EV351	130 × 90 × 19
F2261	23304-78150	87 × 89 × 27
F2303	23401-1060 6302-2000-20	60 × 62 × 10
FT1906	2330D-56030.56031	80 × 80 × 3/4-16
F6247	SX001-12580	113 × 97 × 12/0
FT8808	SX001-07986	140 × 99 × M20P1.5
A I R		
A2760	17801-2200	314 × 216 × 136/23
AV2760	17801-2370	314 × 216 × 136/23
AC2765	17801-2410.S1780-12410	238 × 190 × 105/22
AC2766	17801-2440	281 × 190 × 105/22
A2767	17801-1960 6302-2200-80	240 × 200 × 96/12
A2767S	17801-1010.17801-67010	240 × 200 × 96/16

レ
ト
ク
ヨ
サ
スタ

U
D
ト
ラ
ク
ス
ン

三

菱

い
す
ゞ

日

野

マ
ツ
ダ

ダ
イ
ハ
ツ

ス
バ
ル

ス
ズ
キ

ホ
ン
ダ

ゼ
オ
ラ
イ
ト
表

HINO

MAZDA

品番	該当純正番号	寸法 m/m
		高さ X 外径 X 内径

品番	該当純正番号	寸法 m/m
		高さ X 外径 X 内径

レ
ク
ヨ
ス
タ

ニ
ッ
サ
ク
ス

三

菱

い
す
ゞ

日

野

マ
ツ
ダ

ダ
イ
ハ
ツ

ス
バ
ル

ス
ズ
キ

ホ
ン
ダ

寸
法
表

AIR		
A2768	17801-1580 6302-2200-20	290 × 200 × 96/12
A2768S	17801-1720.6302-220120	
AV2768S	6072-2204-00	305 × 281 × 168/13
A2769S	17801-1020	
AV2769S	17801-2090	182 × 281 × 168/13
A2770S	17801-1560 6072-2214-00	
A2771	17801-2290.2020 17801-2270	410 × 308 × 196/22
AV2771	17801-2100.17902-1040	
AC2772	17801-2120	280 × 170 × 105/22
A2773	17801-2590.S1780-12590	452 × 290 × 179/22
AV2773	17902-1010.S1790-21011	
A2774	17801-2730.2820	331 × 230 × 120/22
AV2774	17902-1030.S1790-21060	
AC2775	17801-2830	361 × 275 × 165/22
AV2775	17902-1050	
AC2776	17801-3000.S1780-13000	329 × 227 × 130/0
AV2776	17902-1111.S1790-21111	
A2777	17801-2980.S1780-12980	330 × 236 × 127/22
AV2777	17902-1070.S1790-21071	
A2778	17801-2960.S1780-12960	363 × 280 × 152/22
AV2778	17902-1080.S1790-21081	
A2779	17801-2990	333 × 207 × 123/0
AV2779	17902-1120	
A2780	17801-3360.S1780-13360	320 × 215 × 121/0
AV2780	17902-1140.S1790-21140	
A2781	17801-3450.S1780-13450	362 × 272 × 176/0
AV2781	17902-1150.S1790-21150	
A2782	17801-3470	400 × 329 × 218/17
AV2782	17902-1160.S1790-21160	
A2783G	17801-E0230	189 × 450/444 × 261/259
A2784G	17801-E0180	188 × 317/310 × 228/224
A2785	17801-E0170	368 × 192 × 108
WA1345	1780D-48011	143 × 192 × 85
A1360	17801-44070	145 × 195 × 84
A1396	17801-78011	145 × 239 × 109
A1413	17801-78040	160 × 220 × 108/0
AV5618	SX001-01105	381 × 275 × 164/22
A5618A	SX001-01108	
AC6403S	17801-1150	255 × 233 × 123/17
AC6412A	17801-2150	507 × 276 × 164/22
AC6414A	17801-2490	480 × 308 × 196/22
AC6415A	17801-2480	457 × 231 × 146/24
AC6415B	17801-2460	430 × 145 × 116/17
AC6465	17801-2280.2070	331 × 232 × 146/22
A9802S	17801-87304.87303	198 × 156 × 86/12

OIL		
T8209	1456-23-802A	144 × 80 × M20P1.5
T8210	8259-23-802	80 × 100 × M20P1.5
	PN16-14-302 RF66-14-V61A	
T8211	1305-23-802.TFY2-14-302	125 × 102 × 1-12
	SL02-23-802 TFY0-14-302	
T8212	RF71-14-302.1K02-23-802 RFY0-14-302	126 × 90 × M26P1.5
T8213	SL01-23-821	125 × 101 × M20P1.5
T8214	SL50-14-V61	125 × 90 × M20P1.5
	SL51-14-V61	
T8215	PNY2-14-302 PN52-14-302	99 × 94 × M26P1.5
T8216	YJ01-14-302	175 × 110 × M36P2
T8217	GY01-14-302B	102 × 93 × M22 P1.5
	AJ04-14-302B	
O8218	LF01-14-302.L321-14-302	70 × 66 × 28
T8220	SHY2-14-302.SH01-14-302A.LF10-14-302	93 × 76 × 3/4-16
T8307	JEY0-14-302	85 × 68 × M20P1.5
	JE15-14-302	
	G6Y0-14-302	
T57	8173-23-802	100 × 80 × M20P1.5
	HE19-23-802	
	O820-14-300	
	O866-23-802	
	O813-23-802 O222-14-300 Y701-14-302	
T61	N350--14-302	68 × 65 × M20P1.5
T301	0778-23-802	79 × 90 × M20P1.5
	0644-14-300	
	0259-14-300 0249-14-300	
T501	ZZS1-14-302 AY01-14-300A	68 × 65 × 3/4-16
T504	1A03-14-300	50 × 65 × 3/4-16
T600	RF01-23-802	64 × 68 × M20P1.5
	B6Y1-14-302	
	B630-14-302	
	B631-14-302	
	8651-14-302 FEY0-14-302 FE3R-14-302	
T1637	ZZ01-14-302	85 × 75 × 3/4-16
T3131	YF09-14-302	120 × 80 × 3/4-16
T3148	IN00-14-302	100 × 80 × 3/4-16
T3149	IN01-14-302	97 × 93 × 3/4-16
T3156	IN02-14-302	133 × 93 × 1-12

M A Z D A

品番	該当純正番号	寸法 m/m
		高さ X 外径 X 内径

O I L

T7316	B6Y0-14-302	74 × 80 × M20P1.5
	RFY2-14-302	
	RF79-14-302	
	N231-23-802	
	0370-23-802	
	0324-23-802	
	N3Y6-14-302	
	B630-14-300	
B356-14-302		
T7317	VSY1-14-302	125 × 110 × M26P1.5

F U E L

F8804	0636-23-580A.570A	84 × 72 × 21
FT8805	0222-13-470A.470B	60 × 43 × IN 8 φ OUT 8 φ
FT8806	E508-13-470	54 × 44 × IN 9 φ OUT 9 φ
	FE01-13-470	
FT8808	1456-23-570A.1K00-23-570	140 × 99 × M20P1.5
	RF71-13-480A	
	Y701-13-490	
FT8809	E5D3-13-480	90 × 56 × IN 9.5 φ OUT 10 φ
FT8810	F201-20-490A	89 × 56 × IN 9 φ OUT 9 φ
	F8B3-20-490	
FT8811	F220-20-490A	89 × 56 × IN 8 φ OUT 8 φ
	FE3N-20-490	
FT8812	JF01-20-490A	89 × 56 × IN 8 φ OUT 8 φ
FT8813	TF01-13-ZA5	100 × 80 × M20P1.5
	O559-23-570	
FT8815	E5A1-13-480	95 × 60 × IN. OUT. M12 P1.25
FT8816	HE21-13-480	90 × 46 × IN 12 φ OUT 12 φ
FT8820	B366-13-470	57 × 44 × IN 9 φ OUT 9 φ
FT8821	B61P-20-490	89 × 56 × IN 9 φ OUT 9 φ
FT8822	BP01-20-490A	88 × 56 × IN 9 φ OUT 9 φ
FT8823	K801-20-490	89 × 56 × IN 9 φ OUT 9 φ
FT8824	BP26-20-490A	89 × 56 × IN 9 φ OUT 9 φ
FT8825	N3A1-20-490	88 × 56 × IN 9 φ OUT 9 φ
FT8826	JE48-20-490	89 × 56 × IN 9 φ OUT 9 φ
FT8827	KF33-20-490	88 × 56 × IN 9 φ OUT 9 φ
FT8828	B69F-20-490B	88 × 56 × IN 9 φ OUT 9 φ
FT8829	B3H7-20-490	88 × 56 × IN 9 φ OUT 9 φ
FT8830	FP34-20-490.13-480	88 × 56 × IN 9 φ OUT 9 φ
	FP39-13-480	
FT8831	B359-13-480	88 × 56 × IN 9 φ OUT 9 φ
FT27	AY01-13-470	61 × 40 × IN 6 φ OUT 6 φ
FT210	PN12-13-ZA5	100 × 80 × M20 P1.5
FT1909	R2L1-13-ZA5	123 × 72 × 3/4-16
FT1910	R2N5-13-ZA5	130 × 93.6 × 3/4-16
FT3228	IN00-13-ZA5	147 × 89 × 3/4-16
FT3229	IN00-13-470	62 × 50 × IN 8 φ OUT 8 φ
FT3230	1N02-13-470	70 × 57 × IN 9 φ OUT 9 φ

M A Z D A

品番	該当純正番号	寸法 m/m
		高さ X 外径 X 内径

F U E L

FT3232	1N01-13-470.1N05-13-470	69.8 × 60 × IN 9 φ OUT 9 φ
FT6238	YJ01-13-ZA5	76 × 80 × 3/4-16
F6247	1K04-23-570	113 × 97 × 12/0
F6249	1K06-23-570	108 × 65 × 17
FT7270	PN11-13-480	120 × 80 × M20P1.5

A I R

AV8500	B6S7-13-Z40	40 × 252/153 × 四角
A8501	RF79-13-Z40A	49 × 321/179 × 四角
AV8502	B595-13-Z40	39 × 245/158 × 四角
WA8503	KJ01-13-Z40	52 × 267/171 × 四角
A8504S	R209-13-Z40	150 × 158 × 76/7
AV8505	K801-13-Z40	43 × 270/183 × 角型変形
AV8506	FS05-13-Z40	40 × 259/164 × 四角
AV8507	KF11-13-Z40	47 × 182/171 × 角型変形
AV8508	B366-13-Z40	30 × 292 × 120
A8509	RFE7-13-Z40	96 × 224 × 132/12
AV8510	BJ01-13-Z00	38 × 207/151 × 四角
AV8511	JF01-13-Z00.Z40	39 × 236/200 × 四角
	G601-13-Z40	
	JE15-13-Z40	
WA8512	F8B3-13-Z40.Z00	39 × 257/178 × 四角
AV8513	F201-13-Z40.Z00	38 × 254/177 × 四角
	F209-13-Z40	
	AS01-13-Z40	
AV8514	RF71-13-Z40A	50 × 322/178 × 四角
AV8515	PN11-13-Z00.Z40	37 × 338/139 × 四角
AV8516	B301-13-Z00.Z40	38 × 223 × 155
AV8517	B603-23-603	51 × 285 × 233
WA8518	FE1H-13-Z00.Z40	42 × 290 × 同心円
A8519	N326-23-Z00.Z40	44 × 276/260 × 四角
AV8519	N350-13-Z40	
AV8520	E5D3-23-603	48 × 230/195 × 四角
A8521	N236-23-273.672	42 × 260/226 × 四角
A8522S	R205-23-603	150 × 158 × 76
AV8523	FE05-23-603	155 × 184 × 148
AV8524	8574-13-321	100 × 200 × 111
AV8525	HE19-23-603	43 × 249.5 × 169.5
WA8525	FEJK-13-Z40	
A8526	8341-23-672	70 × 265 × 187
A8527	8599-23-603	110 × 202 × 126
AV8528	E301-23-603	45 × 287/229 × 230/172
AV8529	8173-23-603	55 × 282 × 216
	F801-23-603	
	8172-23-603	
A8530	V104-23-603	305 × 156 × 86/13
A8530S	1304-23-603	
	0727-23-603	

レ
ト
ク
ヨ
サ
ス
タ

ニ
ッ
サ
ン
U
P
ト
ラ
ッ
ク
ス

三

菱

い
す
ゞ

日

野

マ
ツ
ダ

ダ
イ
ハ
ツ

ス
バ
ル

ス
ズ
キ

ホ
ン
ダ

セ
オ
ラ
イ
ト
表

M A Z D A

M A Z D A

品番	該当純正番号	寸法 m/m
		高さ X 外径 X 内径

品番	該当純正番号	寸法 m/m
		高さ X 外径 X 内径

レク
サ
スタ

ニッ
ソン

三

菱

い
す
ゞ

日

野

マ
ツ
ダ

ダイ
ハツ

ス
バル

ス
ズ
キ

ホ
ン
ダ

ゼ
オ
ラ
イ
ト
表

AIR		
A8531	0839-23-672	
	0837-23-672	70 × 260 × 192
	1665-23-672	
WA8532	0552-12-323	70 × 281/182 × 215/117
A8533	2113-23-672	60 × 260 × 183
WA8534	0559-23-603	192 × 188 × 115
A8535	1757-23-672	70 × 260 × 184
A8536	1345-23-603	65 × 170 × 115
WA8537	1391-23-603	161 × 150 × 86
A8538	1372-23-603	
	SE01-23-603	129 × 225 × 149/12
	1372-13-Z40	
WA8539	8914-23-603	
	0259-23-603	50 × 236 × 180
	0249-23-603	
A8540	RF03-23-603	168 × 174 × 100
A8541S	SL50-13-Z00.Z40A	353 × 159 × 86/22
A8542S	SL51-13-Z00.Z40	212 × 204 × 125/22
A8543	SLA2-13-Z40	
	YJ02-13-Z40	216 × 201 × 126/21
A8544	SLG1-13-Z40	234 × 156 × 86/12
A8545	RFE6-13-Z40	96 × 202 × 126/13
AV8546	WL01-13-Z40	232 × 156 × 87
A8547	WLA6-13-Z40	150 × 158 × 76
A8547S	R2L1-13-Z40	
AV8548	Y701-13-Z40	37.5 × 286/168 × 四角
AV8549	RF2A-13-Z40A	48 × 319/177 × 四角
A8550	R2S2-13-Z40	96 × 202 × 125
A8551	YJ34-13-Z40	180 × 202 × 126
A8552	WL31-13-Z40	171 × 158 × 87
AV8553	N3A1-13-Z40	276 × 261 × 47
WA8554	RF4F-13-Z40	48 × 320/176 × 四角
WA8555	ZJ01-13-Z40	33 × 314/200 × 四角
AV8556	WLB2-13-Z40	235 × 157 × 87
WA8557	N3H1-13-Z40	49 × 374/226
WA8558	AJ57-13-Z40	49 × 310/176
WA8559	LF50-13-Z40(A)	54 × 274/187
WA8560	LFBL-13-Z40	54 × 275/162
WA8561	0305-23-603	56 × 280 × 216
A8562	1456-23-603	
	RF01-13-Z40	97 × 202 × 126/13
A8563	0710-23-232	
	0180-23-193	60 × 184 × 114
A8570S	S508-23-603	
	S508-13-Z40	235 × 156 × 86/12
A8571	SLA1-13-Z40	
A8571S	V101-13-Z40	180 × 202 × 126/13
	V101-23-603	
A8579	0730-23-702A	190 × 98 × 52/7

AIR		
A8580	0820-23-672	41 × 210 × 140
WA8581	P301-13-3A0	61 × 225 / 143
WA8582	PE07-13-3A0A	41 × 271 / 180
WA8583	SH01-13-3A0A	60 × 252 / 203
WA8584	P501-13-3A0	47 × 227 / 173
WA8585	P53N-13-3A0	45 × 227 / 171
WA8586	PEHH-13-3A0	40 × 225 / 211
WA8587	S801-13-3A0	56 × 220 / 166
WA8588	PAH9-13-3A0A	55 × 260 / 184
A106	ZZ50-13-Z40	130 × 120 × 64
WA112	ZZS3-13-Z40	162 × 125 × 66
WA117	ZZS1-13-Z40	129 × 120 × 64
WA118	AY04-13-Z40	67 × 157 × 同心円
AV123	AY01-13-Z40	29 × 225 × 同心円
WA135	1A04-13-Z40	148 × 246 × 45
WA137	1A05-13-Z40	233 × 110 × 38
WA142	LA07-13-Z40	42 × 167/153
WA145	1A10-13-Z40	55 × 257/178
WA151	1A13-13-Z40	36 × 340/145
WA152	1A15-13-Z40	63 × 211/189
A155	1A14-13-Z40	34 × 232/168
A161	1A16-13-Z40	265 × 104 × 32.5
WA1377	JE48-13-Z40	52 × 250/170 × 四角
AV3738	IN00-13-Z40	33 × 280/166 × 四角
AV3751	IN01-13-Z40	43 × 275 × パラソル型
AV3758	IN02-13-Z40	34 × 227/167 × 四角
WA6425	1K05-23-603	71 × 308/212
A6427H	1K08-23-603	159 × 253 × 126
A6429G	1K09-23-603	133.6 × 212.9
WA7628	KL47-13-Z40	52 × 233/186 × 四角
WA7639	WL81-13-Z40	52 × 249/200 × 四角

DAIHATSU

品番	該当純正番号	寸法 m/m
		高さ X 外径 X 内径

OIL

T9335	15601-87101-000	100 × 90 × 3/4-16
T9336	15601-87302-000	125 × 90 × 3/4-16
T9337	15601-87702-000	80 × 80 × 3/4-16
	15601-87103-000	
	15601-87201-000	
	15601-87203-000	
T9340	15601-97201-000	50 × 68 × 3/4-16
T57	15601-87310-000	100 × 80 × M20P1.5
T501	15601-97202-000	68 × 65 × 3/4-16
	15601-87704-000	
	15601-87202-000	
	15601-87703-000	
	15601-87705-000	
	15601-87204-000	
	15601-BZ010.BW010	
O1621	04152-46010-000	139 × 92 × 18
T1623	15600-87320-000	145 × 95 × 3/4-16
	15601-41010-000	
T1624	15601-87105-000	127 × 80 × 3/4-16
	15601-33020-000	
O1626	04152-31011-000	110 × 73 × 18
T1630	15600-87307-000	100 × 95 × 3/4-16
	15600-87305-000	
	15600-25010-000	
T1636	15601-87104-000	75 × 65 × 3/4-16
	15601-13010-000	
O1646	04152-40060.40040	56 × 63 × 28
	04152-B1010	
T1637	15601-87306-000	85 × 75 × 3/4-16
	15601-44011-000	
T1654	15601-B2030	67 × 65 × 3/4-16
T7312	15601-87305-000	126 × 90 × M20P1.5
	15601-87309-000	

FUEL

F9902	4113-2481-1	108 × 73 × 20
F9904	04234-56010-000	66 × 74 × 15
FT9905	23300-87701-000	41 × 45 × IN 10 φ OUT 10 φ
FT9906	23300-87704-000	43 × 45 × IN 8 φ OUT 9 φ
FT9907	23300-87705-000	42 × 45 × IN 9 φ OUT 9 φ
FT9908	23303-87701-000	111 × 76 × M20P1.5
	23303-87781-000	
FT9909	23303-87715-000	40 × 37 × IN 7 φ OUT 8 φ
FT9910	23300-87716-000	41 × 45 × IN 6 φ OUT 7 φ
FT9911	23300-87713-000	41 × 45 × IN 6 φ OUT 6 φ
FT9912	23300-87502-000	38 × 46 × IN 7 φ OUT 7 φ
FT9913	23300-87711-000	37 × 47 × IN 7.3 φ OUT 7.4 φ
FT9914	23300-87719-000	54 × 49 × IN 8 φ OUT 9 φ
FT9915	23300-87207-000	40 × 30 × IN 7 φ OUT 8 φ

DAIHATSU

品番	該当純正番号	寸法 m/m
		高さ X 外径 X 内径

FUEL

FT9916	23300-87708-000	35 × 30 × IN 7 φ OUT 7 φ
FT9917	23300-87724-000	89 × 56 × IN M14P1.5 OUT M12 P1.25
	23300-87725-000	
FT9918	23300-87206-000	42 × 45 × IN 8 φ OUT 9 φ
FT9919	23300-87212-000	61 × 56 × IN 9 φ OUT 10 φ
FT9920	23300-87727-000	90 × 46 × IN 6 φ OUT 6 φ
FT9921	23300-87101-000	89 × 56 × IN 8 φ OUT M12 P1.25
FT9922	23300-87614-000	89 × 56 × IN. OUT. M12 P1.25
	23300-87680-000	
FT9923	23300-87213-000	35 × 46 × IN 7 φ OUT 7 φ
FT9924	23300-87732-000	88.5 × 56 × IN ネジ OUT ネジ
FT9925	23300-87214-000	50 × 55 × IN 9 φ OUT 9 φ
FT9926	23300-87216-000	45 × 38 × IN 7 φ OUT 7 φ
FT1182	23303-64010-000	139 × 86 × 3/4-16 M36P1.5
FT1185	23030-87602-000	42 × 45 × IN 7 φ OUT 7 φ
FT1188	23300-26060-000	49 × 48 × IN 7.5 φ OUT 7.5 φ
F1197	04234-48012-000	63 × 63 × 15
FT1203	23030-26010-000	42 × 45 × IN 9 φ OUT 9 φ
FT1208	23300-11010-000	42 × 45 × IN 10 φ OUT 8 φ
FT1209	23030-24011-000	42 × 45 × IN ネジ OUT 10 φ
FT1222	23300-25020-000	51 × 48 × IN 8 φ OUT 8 φ
FT1224	23300-34100-000	51 × 49 × IN 8 φ OUT 8 φ
FT1226	23300-15010-000	50 × 49 × IN 7.5 φ OUT 7.5 φ
FT1906	23303-56031-000	80 × 80 × 3/4-16
F7228	23303-87302-000	44 × 73 × 12
	23303-87308-000	
FT8808	23303-87309-000	140 × 98 × M20P1.5
	23303-87304-000	

AIR

WA9543	17801-87102-000	60 × 204 × 150
A9544	17801-87302-000	140 × 190 × 123
	17801-87301-000	
A9546	17801-87704-000	150 × 120 × 68
A9554	17801-87201-000	65 × 180 × 115
A9558	17801-87501-000	151 × 106 × 54
WA9801	17801-87701-000	45 × 226 × 170
A9802S	17801-87303-000	198 × 156 × 86/12
WA9803	17801-87702-000	57 × 236 × 170
WA9804	17801-87103-000	57 × 215 × 148
WA9805	17801-87706-000	67 × 236 × 170
A9806	17801-87710-000	60 × 171/140 × 四角
	17801-87714-000	
A9807	17801-87711-000	59 × 210/169 × 四角
	17801-87713-000	
WA9808	17801-87205-000	66 × 196 × 150
A9809	17801-87206-000	61 × 170/122 × 四角
A9810	17801-87505-000	151 × 105 × 55
A9811	17801-87504-000	64 × 185 × 95/0

レ
ク
サ
ス
タ

ニ
ッ
サ
ン

三

菱

い
す
ゞ

日

野

マ
ツ
ダ

ダ
イ
ハ
ツ

ス
バ
ル

ス
ズ
キ

ホ
ン
ダ

セ
オ
ラ
イ
ト
表

DAIHATSU

SUBARU

品番	該当純正番号	寸法 m/m	
		高さ X 外径 X 内径	

品番	該当純正番号	寸法 m/m	
		高さ X 外径 X 内径	

レクサス

ニッサン

三菱

三菱

いすゞ

日野

野

マツダ

ダイハツ

スバル

スズキ

ホンダ

ゼオライト表

AIR		
A9812	17801-87507-000	150 × 116 × 54
A9813	17801-87512-000	150 × 110 × 64
A9814	17801-87513-000	83 × 186 × 95/0
A9815	17801-87601-000	150 × 156 × 86/12
WA9816	17801-87213-000	52 × 165/120 × 四角
WA9817	17801-87214-000	35 × 242 × 同心円
WA9818	17801-87717-000	41 × 270 × 同心円
WA9819	17801-87215-000	22 × 349/117 × 四角
A9820	17801-87515-000	83 × 185 × 95/28
WA9821	17801-87217-000	47 × 178/164 × 角型変形
WA9822	17801-87216-000	51 × 140/139 × 四角
WA9823	17801-87516-000	33 × 188/111.5 × 四角
WA9824	17801-87401-000	43 × 249/139.5 × 四角
WA9825	17801-97201-000	53.5 × 186.5 × 160
WA9826	17801-97204-000	52 × 186/153 × 四角
WA9827	17801-87402-000	44 × 244/142 × 四角
WA9828	17801-97402-000	44 × 318/130 × 四角
WA9829	17801-87514-000	42 × 170/165 × 四角
WA9830	17801-97206-000	226 × 半円型
WA9831	17801-B2020-000	53 × 247/158 × 角型変形
WA9832	17801-B2010-000	36 × 307/172 × 四角
WA9833	17801-B2030-000	43 × 200/160 × 四角
WA9834	17801-B2040-000	53 × 212/124 × 四角
WA9835	17801-B5010-000	31 × 220 × 167
WA9836	17801-B2070-000	33 × 189/120
WA9837	17801-B2050-000	33 × 394/119
WA9838	17801-B2080-000	150 × 110 × 64
WA9839	17801-B2090-000	33 × 378/119
A9840	17801-B2120	45 × 317/158
WA9841	17801-B5050	29 × 228 × 173
WA9842	17801-B2140	35 × 222 × 169
WA9843	17801-B2130	35 × 188 × 132
WAV9844	17801-B5060	31 × 220 × 166.5
WA130	17801-87219-000	52 × 190/155 × 四角
WA1205	17801-24010-000	70 × 185 × 112
WA1209	17801-41082-000	54 × 230/164 × 四角
WA1212	17801-87715-000	55 × 228/168 × 四角
A1336	17801-23020-000	106 × 163 × 77
WA1339	17801-25010-000	58 × 246 × 177
WA1345	17801-48011-000	145 × 194 × 87
WA1346	17801-15010-000	40 × 294 × 225
WA1351	17801-34060-000	55 × 271 × 205
WA1359	17801-13010-000	57 × 190 × 111
A1360	17801-44070-000	145 × 195 × 84
WA1440	17801-B1020	32 × 226/142
A1444	17801-B1030	224 × 116 × 31
A1448	17801-BZ130	122.5 × 224 × 37.5
WA7593	17801-87101-000	60 × 250 × 193
AV7624	17801-87211-000	32 × 170/122 × 四角
WA7630	17801-97203-000	22 × 248/168 × 四角

OIL		
T600	15208-KA000.AA080.AA100	64 × 68 × M20P1.5
T601	15208-AA020.AA021 15208-AA022.AA023.AA024	70 × 80 × M20P1.5
T61	15208-KA050	68 × 65 × M20P1.5
T1654	15601-B2030	67 × 65 × 3/4-16
T3148	88087-4100 15208-AA000 88087-4110 42033-7110	100 × 80 × 3/4-16
T7316	42033-5410.5400 42033-5500 15208-AA030	74 × 80 × M20P1.5
FUEL		
FT30	7420-23000	51 × 48 × IN 10 φ OUT 10 φ
FT31	7420-72040	70 × 73 × IN 10 φ OUT 9 φ
FT32	7420-72080 6420-10170	58 × 47 × IN 7 φ OUT 7 φ
FT33	7420-72180	58 × 47 × IN 9 φ OUT 8 φ
FT34	42072-AA011.PA010	90 × 73 × IN 9 φ OUT 9 φ
FT1188	7420-23010	49 × 48 × IN 8 φ OUT 8 φ
FT1193	6420-10200	53 × 48 × IN 8 φ OUT 8 φ
FT1195	42072-GA061	51 × 48 × IN 9 φ OUT 9 φ
FT1222	42072-KA020	51 × 48 × IN 8 φ OUT 8 φ
FT1223	7420-23030	50 × 49 × IN 8 φ OUT 8 φ
FT8805	6420-10020	59 × 43 × IN 8 φ OUT 8 φ
AIR		
A70	42145-6000.5610	51 × 226 × 158/8
AV70	16546-KA040.KA080	
A71	42145-5810	80 × 226 × 158/8
AV71	16546-KA030	
AV72	82145-7802	161 × 149/87 × 103/41
AV73	82145-6300.6302	129 × 120 × 65/11
AV74	42145-7000	47 × 371/166 × 313/108
AV75	32145-0800.1900	50 × 267/147 × 210/90
A77	42145-1300.1000	130 × 121 × 64/48
A78	42145-2700	130 × 121 × 64/48
A79	42145-5500	50 × 226 × 170
AV79	16546-KA060	
WA80	16546-KA000	38 × 224 × 同心円
WA81	16546-KA070	43 × 150/150 × 四角
AV82	16546-KA100.101	32 × 243/92 × 四角
WA82	16546-KA102	
AV83	16546-KA160.161.162	37 × 212/155 × 四角
WA83	16546-KA163.164	
WA84	16546-KA180.KA181	33 × 248/93 × 四角
AV85	16546-KA191	33 × 225/103 × 四角
WA85	16546-KA190	

SUBARU

品番	該当純正番号	寸法 m/m
		高さ X 外径 X 内径

AIR		
AV86	16546-KB180	35 x 236/131 x 四角
WA86	16546-KB181	
AV87	16546-AA070	32 x 372 x 168
WA88	16546-KB170	53 x 136/127 x 四角
WA89	16546-AA090	35 x 220/218 x 四角
WA90	16546-AA080	34 x 282/167 x 四角
WA91	16546-KB250	33 x 365/146
WA92	16546-KB260	241 x 135/ 51
WA93	16546-KB240	52 x 186/153 x 四角
A94	16546-AA150	36 x 232/218
WA95	16546-AA140	43 x 297 x 147
WA1440	17801-B1020	32 x 226/142
A1444	17801-B1030	224 x 116 x 31
AV3703	82145-0510	121 x 320/155 x 264/94
AV3704	16546-AA030	33 x 228/163 x 四角
AV3711	82145-4110	50 x 229 x 174
AV3732	16546-AA010 42145-7100	35 x 272/160 x 四角
AV3738	16546-AA020.AA050	33 x 280/166 x 四角
WA7630	17801-97203	22 x 248/168 x 四角
A9840	17801-B2120	45 x 317/158
WA9841	17801-B5050	29 x 228 x 173
WA9842	17801-B2140	35 x 222 x 169
WA9843	17801-B2130	35 x 188 x 132

SUZUKI

品番	該当純正番号	寸法 m/m
		高さ X 外径 X 内径

OIL		
T500	16510-83000.83012	100 x 80 x 3/4-16
T501	16510-82700.81400.81404	68 x 65 x 3/4-16
T502	16510-61A00.61A01	86 x 65 x 3/4-16
T503	16510-82703	65 x 68 x 3/4-16
T504	16510-84M00	50 x 65 x 3/4-16
T9337	16510-73013.73012 16510-73010.73000	80 x 80 x 3/4-16
FUEL		
FT20	15410-60033.60034	65 x 43 x IN 7 φ OUT 7 φ
FT21	15410-70030.64030	65 x 41 x IN 8 φ OUT 7 φ
FT22	15410-67030.67031 15410-79000	66 x 41 x IN 8 φ OUT 8 φ
FT23	15410-63400.63401 15410-79100	60 x 50 x IN 9 φ OUT 9 φ
FT24	15410-82000	67 x 44 x IN 7.5 φ OUT 7.5 φ
FT25	15410-84000.84001	61 x 43 x IN 8 φ OUT 8 φ
FT26	15410-80200	68 x 50 x IN 9 φ OUT 9 φ
FT27	15410-72B00	61 x 40 x IN 6 φ OUT 6 φ
FT28	15410-72B50	61 x 57 x IN 9 φ OUT 9 φ
FT29	15410-60B00.60B01	58 x 70 x IN 10 φ OUT 9 φ
FT202	15410-86501	74 x 70 x IN. OUT. M12 P1.25
FT203	15410-67B01	58 x 70 x IN 9 φ OUT 9 φ
FT204	15410-61A00	84 x 70 x IN. OUT. M12 P1.25
FT205	15410-63B01	75 x 50 x IN 7.5 φ OUT 7.5 φ
FT206	15410-85510	70 x 57 x IN 9 φ OUT 7.5 φ
FT207	15410-85500	68 x 50 x IN 7 φ OUT 8 φ
FT208	15410-82150	69 x 50 x IN 9 φ OUT 9 φ
FT209	15410-50F00	69 x 50 x IN 9 φ OUT 8 φ
FT210	15411-78E00	100 x 80 x M20P1.5
FT211	15410-80F00	88.5 x 56 x IN 9 φ OUT 9 φ
AIR		
A102	13780-52010	158 x 110 x 65
WA103	13780-58070	220 x 115 x 58
WA104	13780-60011.60010	160 x 110 x 65/16
WA105	13780-65070	218 x 115 x 52/10
A106	13780-67023.67022 13780-79000.79001	130 x 120 x 64
A107	13780-72020	144 x 151 x 62/0
A108	13780-63310	65 x 230 x 175
A109	13780-70410.70310 13780-70420	161 x 110 x 65
WA110	13780-78100	47 x 212 x 160
WA112	13780-79100.79210 13780-79201	162 x 125 x 66
WA113	13780-82000	45 x 272 x 210
WA114	13780-83000	101 x 184 x 118
WA115	13780-84250	38 x 224 x 同心円

レクサス

ニッサン

三菱

三菱

いすゞ

日野

日野

マツダ

ダイハツ

スバル

スズキ

ホンダ

ゼオライト表

エンジンを常に快調に保つには、ピュアなフィルターエレメント

MICRO 260

S U Z U K I

H O N D A

品番	該当純正番号	寸法 m/m
		高さ X 外径 X 内径

品番	該当純正番号	寸法 m/m
		高さ X 外径 X 内径

レク
クサ
スタ

ニ
ッ
サク
ス

三

菱

い
す
ゞ

日

野

マ
ツ
ダ

ダ
イ
ハ
ツ

ス
バ
ル

ス
ズ
キ

ホ
ン
ダ

ゼ
オ
ラ
イ
ト
表

A I R		
WA116	13780-86000	46 × 240 × 同心円
WA117	13780-85550.85551 13780-79510	129 × 120 × 64
WA118	13780-73B50	67 × 157 × 同心円
AV119	13780-82150	32 × 257/167 × 四角
AV120	13780-53B00	42 × 188/178 × 四角
WA121	13780-55F00	128 × 102 × 64
WA122	13780-61A00	43 × 258/205 × 四角
AV123	13780-70B00.72B00	29 × 225 × 同心円
WA124	13780-71C50	42 × 239 × 同心円
WA125	13780-62B00	38 × 245 × 同心円
WA126	13780-54E00	52 × 151/150 × 四角
WA127	13780-57B00	53 × 283/139 × 四角
WA128	13780-58B00	53 × 295/139 × 四角
WA129	13780-77E00	55 × 230/201 × 四角
WA130	13780-60G00	52 × 190/155 × 四角
WA131	13780-75F00	42 × 237/115.5 × 四角
WA132	13780-72G40	30.5 × 240/122.5 × 四角
WA133	13780-81A00	53.5 × 193 × 159
WA134	13780-77A00	54 × 241 × 222
WA135	13780-83G00	45 × 246 × 148
WA136	13780-54G00	59 × 180 × 159 × 143
WA137	13780-83H50	36 × 233 × 110
WA138	13780-80GA0	32 × 268/173 × 四角
WA139	13780-54G10	55 × 242/163 × 四角
WA140	13780-58J50	36 × 163/163 × 四角
WA141	13780-63J00	31 × 236/143 × 四角
WA142	13780-58J20	42 × 167 × 153
WA143	13780-68H00	56 × 240/142
WA144	13780-65J00	51 × 228/178
WA145	13780-85K00	55 × 257/178
WA146	13780-50M50	29 × 234/178
WA147	13780-50M00	44 × 233/207
WA148	13780-78K00	54 × 239/216
WA149	13780-71L00	43 × 264/166
WA150	13780-54LA0,61M00	34 × 282/168
WA151	13780-82M00	36 × 340/145
WA152	13780-64P00	63 × 211/189
WA153	13780-79J00	63 × 227/128
WA154	13780-80J00	43 × 283/136
A155	13780-74P00	34 × 232/168
WA156	13780-81PA0	35 × 255/164
WA157	13780-50R00,52R40	40 × 220/132
WA158	13780-68M00	23 × 306/273
WA159	13780-77R00	35 × 244/205
WA160	13780-78R00	31 × 241/214
A161	13780-59S00	265 × 104 × 32.5
WA1214	13780-82400	70 × 175 × 同心円
AV3779	13780-52Z00	37 × 230/145
WA9843	17801-B2130	35 × 188 × 132

O I L		
O52	15461-551-305 15461-551-315	50 × 69 × 18
T53	15460-567-000 15460-568-000 15460-548-000	80 × 80 × M16P1.5
T55	15400-PA6-003.004 15400-PA6-305 15400-689-003.004	80 × 90 × M22P1.5
T57	15400-PC6-003.004 15400-PH1-003.014 15400-PK1-003	100 × 80 × M20P1.5
O58	15430-PH7-003	111 × 75 × 23/0
T60	15400-PL2-004	112 × 81 × M22P1.5
T61	15400-PJ7-005.015 15400-PM3-003 15400-PW3-004 15400-PFB-004.007	68 × 65 × M20P1.5
T62	15400-RTA-003.004	84 × 65 × M20P1.5
T301	15400-634-003.014 15400-634-010.024 15400-634-033	79 × 90 × M20P1.5
T7316	15400-679-013.004 15400-679-023 15400-MJ0-003 15400-MG7-003 15400-PH9-004 15400-PR3-004.003	74 × 80 × M20P1.5
F U E L		
FT10	16900-611-004 16900-634-000.004	48 × 46 × IN 7 φ OUT 8 φ
FT11	16900-538-003.004 16900-538-014.023	48 × 47 × IN 8 φ OUT 8 φ
FT12	16900-SA0-003.004 16900-SA0-013.014	51 × 45 × IN 7 φ OUT 7 φ
FT13	16900-SA5-003.004 16900-SA5-023	66 × 51 × IN 9 φ OUT 9 φ
FT14	16900-SA0-901.902	58 × 45 × IN 7 φ OUT 7 φ
FT15	16900-SD7-931.670	63 × 70 × IN. OUT. M12 P1.25
FT16	16900-SE0-931.932	63 × 70 × IN. OUT. M12 P1.25
FT17	16900-SF0-931.670 16900-SF0-932	69 × 70 × IN. OUT. M12 P1.25
FT18	16900-SE0-003	66 × 43.5 × IN 9 φ OUT 9 φ
FT19	16900-SK7-930 16010-SK7-930	70 × 70 × IN. OUT. M12 P1.25
FT102	16900-SD4-013.671 16900-SD4-063.670	85 × 70 × IN M14P1.5 OUT M12 P1.25

HONDA

品番	該当純正番号	寸法 m/m
		高さ X 外径 X 内径

FUEL		
FT103	16900-SH3-931.932	67 × 70 × IN. OUT. M12 P1.25
	16900-SH3-A30	
	16010-SH3-931	
FT104	16900-SB2-734.936	58 × 70 × IN. OUT. M12 P1.25
FT106	16900-SS0-931	85 × 70 × IN M12 P1.5 OUT M14 P1.25
FT107	16900-SM4-E51	69 × 70 × IN M12 P1.5 OUT M14 P1.25
	16900-SM4-951	
FT108	16900-SF1-020	69 × 70 × IN. OUT. M12 P1.25
	16010-SF1-E01	
FT109	16900-SM4-931.932	69 × 70 × IN M12 P1.5 OUT M14 P1.25
	16900-SM4-933.A31	
	16900-SM4-A32	
FT110	16900-SB2-731.933	58 × 70 × IN. OUT. M12 P1.25
	16010-SB2-315	
FT111	16900-SD4-A50.A51	85 × 70 × IN M14 P1.5 OUT M12 P1.25
	16900-SD4-Z01	
	16010-SD4-Z01.Z02	
FT112	16010-ST5-931	85 × 60 × IN M14 P1.5 OUT M12 P1.25
FT8805	16900-671-003.004	60 × 44 × IN 8 φ OUT 8 φ
	16900-671-023.024	

AIR		
A24	17220-551-060.033	105 × 140/129 × 98/81
AV25	17220-PC6-000.660	70 × 292/215 × 242/165
A26	17232-PD2-000.305	52 × 260 × 203
	17232-PD5-600	
AV27	17220-PE0-003.661	42 × 271 × 197
AV28	17220-PE2-000.010	38 × 253/140 × 四角
A29	17220-605-000	92 × 200/123 × 161/84
	17220-568-004	
A30	17220-611-000	60 × 190 × 135
A31	17220-636-900	70 × 264/155 × 210/100
A32	17220-PA1-003	65 × 229 × 175
A33N	17220-567-305.406	172 × 141 × 98/25
	17220-679-681	
A34	17220-657-000	42 × 250 × 195
A35	17220-634-960	50 × 316/174 × 270/127
A36	17220-PA6-003	50 × 260 × 195
	17220-671-000	
	17220-PA6-013	
AV36	17220-PA6-661	
A37	17220-689-003.781	55 × 280 × 215
	17220-PC3-601	
	17220-PC2-661	
AV38	17220-PC0-003	52 × 245 × 185
AV39	17220-PD1-003	30 × 320/175 × 四角
AV40	17220-PD6-003	77 × 半円
AV41	17220-PH9-013	29 × 238/91 × 四角

HONDA

品番	該当純正番号	寸法 m/m
		高さ X 外径 X 内径

AIR		
AV42	17220-PH3-003.000.010	34 × 273/187 × 四角
	17220-PJ0-600	
AV43	17220-PH2-003	42 × 345/217 × 四角
	17220-PH4-661.305	
AV44	17220-PG6-003	44 × 272/250 × 203/181
AV45	17220-PH7-003.661.013	85 × 楕円形
AV46	17220-PK1-003.761	55 × 290/228 × 240/178
	17220-PK1-661.013	
AV47	17220-PK2-003.661.662	187 × 132 × 72/0
AV48	17220-PM7-000.010	37 × 200/165 × 四角
AV49	17220-PM4-000.003	44 × 308/246 × 265/192
AV50	17220-PM3-000.003	46 × 282/220 × 231/170
A51	17220-PN3-000	117 × 112 × 60/5
AV52	17220-PT2-000	40 × 245/138 × 四角
AV53	17220-PR3-000.010	40 × 271/150 × 四角変形
AV54	17220-PJ7-003.013	40 × 253 × 189
AV55	17220-PP0-000.003.013	21 × 180/137 × 四角
AV56	17220-PS4-000	34 × 210/180 × 角型変形
AV57	17220-PW0-000.010	38 × 236/151 × 角型変形
WA58	17220-PY3-000	42 × 267/223 × 角型変形
AV59	17220-PT0-G01.003	51 × 370/193 × 321/144
A60	17220-PZ3-003	121 × 112 × 66/5
WA61	17220-PZ1-003	42 × 250/77 × 角型変形
AV62	17220-P07-003.000	38 × 208/185 × 四角
WA63	17220-PV1-000	42 × 265/200 × 角型変形
AV64	17220-PV0-000.010	37 × 240/204 × 角型変形
WA65	17220-P13-000	50 × 337/152 × 角型変形
AV66	17220-P73-000	186 × 130 × 丸型変形
WA66	17220-P72-000	
AV67	17220-PZ2-003	24 × 170/154 × 角型変形
A68	17220-PN4-003	37 × 255/74 × 角型変形
AV69	17220-POA-000	46 × 300/185 × 角型変形
A301	17220-P1A-003	145 × 112 × 66/6
AV302	17220-P2J-003	45 × 200/192 × 四角
	17220-P8R-000	
WA302	17220-P2P-A00	
AV303	17220-P64-000	28 × 253/80 × 角型変形
WA304	17220-P5A-000	42 × 267/257 × 角型変形
AV305	17220-P3G-000.003	49 × 205/153 × 四角
AV306	17220-P7A-003	35 × 221/153 × 四角
WA307	17220-PCC-000	35 × 273.5/169 × 四角
AV308	17220-PCA-000	31 × 273.5/169 × 四角
WA309	17220-POG-A00	65 × 311/136 × 四角
AV310	17220-PFB-003	27 × 201 × 150
AV311	17220-PCX-003	263 × 186 × 87/96
AV312	17220-PFE-000.010	37 × 272/153 × 角型変形
WA313	17220-P8C-A00	73 × 325/164 × 四角
AV314	17220-PFW-J00	40.5 × 291/154.5 × 四角
WA315	17220-PAA-A00	41 × 276/109 × 四角

レ
ク
ヨ
サ
ス
タ

ニ
ッ
サ
ン
U
D
ト
ラ
ッ
ク
ス

三

菱

い
す
ゞ

日

野

マ
ツ
ダ

ダ
イ
ハ
ツ

ス
バ
ル

ス
ズ
キ

ホ
ン
ダ

ゼ
オ
ラ
イ
ト
表

ルームクリーンフィルター

Room Clean Filter 車種別交換リスト



年号表	西暦	'09	'10	'11	'12	'13	'14	'15	'16	'17	'18	'19	'20	'21	'22	'23
	和暦	21	22	23	24	25	26	27	28	29	30	31	1	2	3	4

TOYOTA トヨタ Room Clean Filter

車名	年式	型式	MICRO NO.	備考
86	12/04 ~ 21/10	ZN6	RCFS826(W)	
bB	00/02 ~ 05/11	NCP3#	RCF1801(W)	
	05/12 ~ 16/08	QNC2#	RCF1825(W)	
C-HR	16/12 ~	NGX10.50 ZYX1#	RCF1864(W)	
bZ4X	22/05 ~	XEAM10 YEAM15	-	
FJ クルーザー	10/12 ~ 18/01	GSJ15W	RCF1802(W)	
GR86	21/10 ~	ZN8	RCFS826(W)	
GR カローラ	23/01 ~	4BA-GZEA14	RCF1864(W)	
GR ヤリス	20/09 ~	GXPA16 MXPA12	RCF1864(W)	
iQ	08/11 ~ 16/04	KGJ10 NGJ10	-	
ist	02/05 ~ 07/07	NCP6#	RCF1801(W)	
	07/07 ~ 16/05	NCP11# ZSP110	RCF1825(W)	
MIRAI	14/12 ~ 20/12	JPD10	RCF1825(W)	
	20/12 ~	JPD20	RCF1877(W)	
RAV4	00/05 ~ 05/11	ZCA2# ACA2#	RCF1801(W)	
	05/11 ~ 16/08	ACA3#	RCF1825(W)	
	19/04 ~	MXAA5# AXAH5# AXAP54	RCF1864(W)	
SAI	09/12 ~ 17/11	AZK10	RCF1825(W)	
Will Vi	00/01 ~ 01/12	NCP19	RCF1801(W)	
Will VS	01/04 ~ 04/04	ZZE12# NEZ127	RCF1801(W)	
Will サイファ	02/10 ~ 05/07	NCP7#	RCF1801(W)	
アイシス	04/09 ~ 17/12	ZNM1# ANM1# ZGM1#	RCF1801(W)	
アクア	11/12 ~ 21/07	NHP10	RCF1825(W)	
	21/07 ~	MXPK1#	RCF1864(W)	
アバロン	95/05 ~ 99/06	MCX10	-	
アベンシス	03/10 ~ 08/12	AZT25#	RCF1813(W)	
	11/09 ~ 18/04	ZRT272	RCF1825(W)	
アリオ	01/12 ~ 07/06	NZT24# ZZT24# AZT24#	RCF1801(W)	
	07/06 ~ 21/03	NZT260 ZRT26#	RCF1825(W)	
アリスト	97/08 ~ 04/12	JZS16#	RCF1811(W)	
アルテッツァ	98/10 ~ 01/04	GXE10 SXE10	RCF1811(W)	全車ディーラーオプション 未装着車は純正フィルターケースが必要 (88899-30870)
	01/05 ~ 05/07	GXE1# JCE1# SXE1#	RCF1811(W)	
アルテッツァジータ	01/06 ~ 05/07	GXE10.15W JCE10.15W	RCF1811(W)	
アルファード	02/05 ~ 08/05	ANH1# MNH1# ATH10W	RCF1802(W)	
	08/05 ~ 15/01	ANH2# GGH2# ATH20W	RCF1825(W)	
	15/01 ~	AGH3# GGH3# AYH30W	RCF1864(W)	
	23/06 ~	AGH4#	RCF1864(W)	
アレックス	01/01 ~ 06/09	NZE12# ZZE12#	RCF1801(W)	
イプサム	96/05 ~ 01/05	CXM10 SXM1#	-	
	01/05 ~ 09/12	ACM2#	RCF1802(W)	
ヴァンガード	07/08 ~ 13/11	ACA3# GSA33	RCF1825(W)	
ウィッシュ	03/01 ~ 09/04	NZE1# ANE1#	RCF1801(W)	
	09/04 ~ 17/10	ZGE2#	RCF1825(W)	
	99/01 ~ 05/02	SCP10 NCP1#	RCF1801(W)	

レト
クヨ
サス
スタ

U
D
ト
ラ
ッ
ク
ス

三

菱

い
す
ゞ

日

野

マ
ツ
ダ

ダ
イ
ハ
ツ

ス
バ
ル

ス
ズ
キ

ホ
ン
ダ

ゼオ
ライト
表
寸
法

ルームクリーンフィルター

Room Clean Filter 車種別交換リスト



年号表	西暦	'09	'10	'11	'12	'13	'14	'15	'16	'17	'18	'19	'20	'21	'22	'23	
	和暦	21	22	23	24	25	26	27	28	29	30	31	1	2	3	4	5

TOYOTA トヨタ Room Clean Filter

車名	年式	型式	MICRO NO.	備考
ヴィッツ	05/02 ~ 10/12	KSP90 SCP90 NCP91	RCF1825(W)	
	10/12 ~ 20/03	KSP130 NSP130.135 NCP131	RCF1825(W)	
ウィンダム	91/10 ~ 01/08	VCV1# MCV2#	-	
	01/08 ~ 06/03	MCV30	RCF1802(W)	
ヴェルファイア	08/05 ~ 15/01	ANH2# GGH2# ATH20W	RCF1825(W)	
	15/01 ~	AGH3# GGH3# AYH30W	RCF1864(W)	
	23/06 ~	AGH4#	RCF1864(W)	
ヴェロツサ	01/07 ~ 04/04	GX110.115 JZX110	RCF1811(W)	販売店オプション脱臭フィルター装着車は装着不可
ヴォクシー	01/11 ~ 07/06	AZR6#	RCF1802(W)	
	07/06 ~ 14/01	ZRR7#	RCF1825(W)	
	14/01 ~ 22/01	ZRR8# ZWR8#	RCF1864(W)	
	22/01 ~	MZRA90.95W ZWR90.95W	RCF1864(W)	
ヴォルツ	02/08 ~ 04/04	ZZE13#	RCF1813(W)	
エスクァイア	14/10 ~	ZRR8# ZWR80	RCF1864(W)	
エスティマ	00/01 ~ 06/01	ACR30.40 MCR30.40 AHR10W	RCF1802(W)	
	06/01 ~ 20/03	ACR5#W GSR5#W AHR20W	RCF1825(W)	
オーバ	00/04 ~ 05/04	ZCT1# ACT10	RCF1802(W)	
オーリス	06/11 ~ 18/03	NZE15 ZRE15# NZE18# ZRE18# ZWE18#	RCF1825(W)	
オリジン	00/11 ~ 01/03	JCG17	RCF1811(W)	
ガイア	98/05 ~ 04/09	CXM10 SXM1# ACM10	-	
カムリ	01/09 ~ 06/01	ACV3#	RCF1802(W)	
	06/01 ~ 11/09	ACV4#	RCF1825(W)	
	11/09 ~ 17/07	AVV50	RCF1825(W)	
	17/07 ~	AXVH7#	RCF1864(W)	
カリーナ	92/08 ~ 01/12	AT19# CT19# ET19# ST19# ST215	-	
カルディナ	02/09 ~ 07/05	ZZT24# AZT24# ST24#	RCF1801(W)	
カローラ	00/08 ~ 06/09	NZE12# CE121 ZZE12#	RCF1801(W)	
	19/08 ~	NRE210 ZRE212 ZWE21#	RCF1864(W)	
カローラアクシオ	06/10 ~ 12/05	NZE14# ZRE14#	RCF1825(W)	
	12/05 ~	NRE160 NZE16# NKE16#	RCF1825(W)	
カローラクロス	21/09 ~	ZSG10 ZVG1#	RCF1864(W)	
カローラスポーツ	18/06 ~	ZWE21# NRE21#	RCF1864(W)	
カローラツーリング	19/09 ~	NRE210 ZWE211.214 ZRE212 MZEA12	RCF1864(W)	
カローラ フィールダー	00/08 ~ 06/09	NZE12# ZZE12#	RCF1801(W)	
	06/10 ~ 12/05	NZE14# ZRE14#	RCF1825(W)	
	12/05 ~	ZRE162 NZE16# NKE16#	RCF1825(W)	
カローラランクス	01/01 ~ 06/09	NZE121.124 ZZE12#	RCF1801(W)	
カローラルミオン	07/10 ~ 15/12	NZE151 ZRE15#	RCF1825(W)	
クラウン (マジェスタ・ロイヤル・アスリート・エステート)	99/09 ~ 01/08	GS171 JZS17# UZS17#	RCF1811(W)	寒冷地仕様のみ標準 その他全車ディーラーオプション純正フレーム必要

レト
クヨ
スタ

ニッ
サク
ス

三

菱

い
す
ゞ

日

野

マ
ツ
ダ

ダイ
ハ
ツ

ス
バ
ル

ス
ズ
キ

ホ
ン
ダ

ゼオ
ライト
表

ルームクリーンフィルター

Room Clean Filter 車種別交換リスト



年号表	西暦	'09	'10	'11	'12	'13	'14	'15	'16	'17	'18	'19	'20	'21	'22	'23
	和暦	21	22	23	24	25	26	27	28	29	30	31	1	2	3	4

TOYOTA トヨタ Room Clean Filter

車名	年式	型式	MICRO NO.	備考
クラウン (マジェスタ)	01/08 ~ 03/11	UZS17# JZS17# GS171 JKS175	RCF1812(W)	
クラウン	03/12 ~ 08/02	GRS18#	RCF1825(W)	
	08/02 ~ 12/12	GRS20# GWS204	RCF1825(W)	
	12/12 ~ 18/06	GRS21# AWS21# ARS210	RCF1863(W)	
	18/06 ~ 22/08	ARS220 AZSH2# GWS224	RCF1877(W)	
クラウン クロスオーバー	22/09 ~	AZSH35 TZSH35	RCF1864(W)	
クラウンマジェスタ	04/07 ~ 09/03	UZS18#	RCF1825(W)	
	09/03 ~ 13/09	URS206 UZS207	RCF1825(W)	
	13/09 ~ 18/06	GWS214 AWS215	RCF1863(W)	
グランエース	19/12 ~	GDH303W	RCF1864(W)	
クルーガー	00/11 ~ 07/05	ACU2# MCU2# MHU28W	RCF1811(W)	
サクシード	02/07 ~ 14/09	NCP5# NLP51	RCF1801(W)	未装着車はフィルター挿入口の切り取り作業あり、取付けは純正フィルターケース(88548-52010)が必要
	14/09 ~	NSP160 NCP16#	RCF1825(W)	
シエンタ	03/09 ~ 15/07	NCP8#	RCF1801(W)	全車装着可能
	15/07 ~ 22/08	NSP17# NCP175 NHP170	RCF1825(W)	
	22/08 ~	MXPC10G MXPL10.15G	RCF1864(W)	
ジャパントクシー	17/10 ~	NTP10	RCF1825(W)	ネット式フィルター装着車は取り外して交換
スープラ	19/05 ~	DB82.22.42	-	
	19/05 ~	DB02	-	
	22/10 ~	DB06.26.86	-	
スパシオ	01/05 ~ 07/06	NZE121 ZZE122	RCF1801(W)	
スぺイド	12/07 ~ 20/12	NSP140 NCP14#	RCF1825(W)	
セリカ	99/09 ~ 06/04	ZZT23#	RCF1802(W)	
セルシオ	94/10 ~ 00/08	UCF2#	RCF1811(W)	
	00/08 ~ 06/05	UCF3#	RCF1812(W)	
センチュリー	97/04 ~ 17/02	GZG50	RCF1811(W)	
	18/06 ~	UWG60	RCF1825(W)	
ソアラ	01/04 ~ 05/06	UZZ40	RCF1812(W)	
ダイナ	11/07 ~	X##600.700系	RCFS826(W)	標準フィルター装着車は、純正フィルターカバー(88548-37010)が必要 高性能フィルター装着車は、フィルターカバー不要
タウンエース	08/02 ~	S402.3系 S412.3系	RCFS826(W)	
タンク	16/11 ~ 20/09	M900.910A	RCF1825(W)	
デュエット	98/09 ~ 04/06	M100.101.110.111A	RCF9803(W)	1.0Vを除く
トヨエース	11/07 ~ 20/03	X##600.700系	RCFS826(W)	標準フィルター装着車は、純正フィルターカバー(88548-37010)が必要 高性能フィルター装着車は、フィルターカバー不要
ノア	01/11 ~ 07/06	AZR6#	RCF1802(W)	
	07/06 ~ 14/01	ZRR7#	RCF1825(W)	
	14/01 ~ 22/01	ZRR8# ZWR80	RCF1864(W)	
	22/01 ~	MZRA90.95W ZWR90.95W	RCF1864(W)	
ハイエース	04/08 ~ 07/07	TRH2## KDH2##	RCF1832(W)	全車フィルター未装着
	07/08 ~ 後期	TRH2## KDH2##	RCF1825(W)	全車ディーラーオプション 08/12以降の車両は、純正ネット式フィルターを取り外して装着
ハイラックス	17/09 ~	GUN125	RCF1864(W)	

レト
クサ
スタ

U
D
ラ
ッ
ク
ス

三

菱

い
す
ゞ

日

野

マ
ッ
ダ

ダイ
ハ
ッ

ス
バ
ル

ス
ズ
キ

ホ
ン
ダ

ゼオ
ライト
表

ルームクリーンフィルター

Room Clean Filter 車種別交換リスト



年号表	西暦	'09	'10	'11	'12	'13	'14	'15	'16	'17	'18	'19	'20	'21	'22	'23	
	和暦	21	22	23	24	25	26	27	28	29	30	31	1	2	3	4	5

TOYOTA トヨタ Room Clean Filter

車名	年式	型式	MICRO NO.	備考
ハイラックスサーフ	02/11 ~ 09/08	RZN21# VZN21# KDN215 GRN21# TRN21#	RCF1802(W)	
ハリアー	97/12 ~ 03/02	SXU1# ACU1# MCU1#	RCF1811(W)	全車ディーラーオプション 未装着車は純正フィルターケース(88899-30870)が必要
	03/02 ~ 13/10	ACU3# MCU3# GSU3# MHU38W	RCF1802(W)	
	13/12 ~ 20/06	ZSU6# ASU6# AVU65	RCF1825(W)	
	20/06 ~	MXUA8# AXUH8#	RCF1864(W)	
パッソ	04/06 ~ 10/02	KGC1# QNC10	RCF9828(W)	
	10/02 ~ 16/04	KGC3# NGC30	RCF1825(W)	
	16/04 ~	M700.710A	RCF1825(W)	
パッソセッテ	08/12 ~ 12/03	M502.512E	RCF1825(W)	
ピクシスエポック	12/05 ~ 17/05	LA300.310A	RCFS826(W)	全車装着可能
	17/05 ~	LA350.360A	RCFS826(W)	
ピクシスジョイ	16/08 ~	LA250.260A	RCFS826(W)	
ピクシススペース	11/09 ~ 17/01	L575.585A	RCFS826(W)	
ピクシストラック	14/09 ~	S500.510U	RCFS826(W)	
ピクシスパン	17/11 ~	S321.331M	RCFS826(W)	
ピクシスメガ	15/07 ~	LA700.710A	RCFS826(W)	
ビスタ	98/07 ~ 02/03	ZZV50 SV50.55	RCF1802(W)	全車ディーラーオプション 全車装着可能
	02/04 ~ 03/10	ZZV50 AZV50.55	RCF1802(W)	
ファンカーゴ	99/08 ~ 05/09	NCP2#	RCF1801(W)	
ブラッツ	99/08 ~ 05/10	NCP1# SCP11	RCF1801(W)	
プリウス	97/12 ~ 03/08	NHW10	RCF1802(W)	
	03/09 ~ 09/05	NHW20	RCF1802(W)	
	09/05 ~ 16/05	ZVW3#	RCF1825(W)	
	15/12 ~ 23/01	ZVW5#	RCF1864(W)	
	23/01 ~	ZVW6#	RCF1864(W)	
プリウスα	11/05 ~ 21/03	ZVW4#	RCF1825(W)	
ブレイド	06/12 ~ 12/04	AZE15# GRE15#	RCF1825(W)	
プレビス	01/06 ~ 07/05	JCG1#	RCF1811(W)	
プレミオ	01/12 ~ 07/06	NZT240 ZZT24# AZT240	RCF1801(W)	
	07/06 ~ 21/03	NZT260 ZRT26#	RCF1825(W)	
プログレ	98/05 ~ 07/05	JCG1#	RCF1811(W)	
プロナード	00/04 ~ 03/11	MCX20	RCF1802(W)	
プロボックス	02/07 ~ 14/09	NCP5# NLP51	RCF1801(W)	全車ディーラーオプション未装着車はフィルター挿入口の切り取り作業あり、取付けは純正品フィルターケース(88548-52010)が必要
	14/09 ~	NSP160 NCP16#	RCF1825(W)	
ベルタ	05/11 ~ 12/06	KSP9# NCP9# SCP9#	RCF1825(W)	
ポルテ	04/07 ~ 12/07	NNP1#	RCF1801(W)	
	12/07 ~ 20/12	NSP14# NCP14#	RCF1825(W)	
マークII	00/10 ~ 04/11	JZX110 GX11#	RCF1811(W)	グランデ iR-V.S.Four. グランデ
	00/10 ~ 04/11	JZX11#	RCF1812(W)	グランデ G.G-Four 未装着車は純正フィルターケース(88899-22380)が必要
マークIIブリット	02/01 ~ 07/05	GX11# JZX11#	RCF1811(W)	オプション設定の純正脱臭フィルターを装着した車輦は1812を使用
マークX	04/11 ~ 09/10	GRX12#	RCF1825(W)	
	09/10 ~ 19/12	GRX13#	RCF1825(W)	
マークXジオ	07/09 ~ 13/11	GGA10 ANA1#	RCF1825(W)	

レト
クヨ
サス
タ

ニ
ツ
サ
ン
U
D
ト
ラ
ク
ス

三

菱

い

す

ゞ

日

野

マ

ツ

ダ

ダイ

ハ

ツ

ス

バ

ル

ス

ズ

キ

ホ

ン

ダ

ゼオ
ライト
表

ルームクリーンフィルター

Room Clean Filter 車種別交換リスト



年号表	西暦	'09	'10	'11	'12	'13	'14	'15	'16	'17	'18	'19	'20	'21	'22	'23	
	和暦	21	22	23	24	25	26	27	28	29	30	31	1	2	3	4	5

TOYOTA トヨタ Room Clean Filter

車名	年式	型式	MICRO NO.	備考
ヤリス	20/02 ~	KSP210 MXPJA1# MXPJA1#	RCF1864(W)	
ヤリスクロス	20/08 ~	MXPJA1# MXPJA1#	RCF1864(W)	
ライズ	19/10 ~	A20#A A210A	RCF1825(W)	
ライトエース	08/02 ~ 20/06	S402系 S412系	RCFS826(W)	
ラウム	03/05 ~ 11/10	NCZ2#	RCF1801(W)	
ラクティス	05/10 ~ 10/11	SCP100 NCP10#	RCF1825(W)	
	10/11 ~ 16/09	NSP120 NCP12#	RCF1825(W)	
ラッシュ	06/01 ~ 16/03	J2##	RCFS826(W)	
ランドクルーザー	98/01 ~ 07/09	UZJ100W HDJ101K	-	
	07/09 ~ 21/08	UZJ200W URJ202W	RCF1825(W)	
	21/08 ~	FJA300W VJA300W	RCF1877(W)	
ランドクルーザー ブレード	02/10 ~ 09/09	TRJ12# GRJ12# KDJ12# RZJ12# VZJ12#	RCF1802(W)	
	09/09 ~	TRJ150 GRJ15# GDJ15#	RCF1825(W)	
ルーミー	16/11 ~	M900.910A	RCF1825(W)	
レジアスエース	04/09 ~ 07/07	TRH2## KDH2##	RCF1832(W)	全車フィルター未装着
	07/08 ~ 後期	TRH2## KDH2##	RCF1825(W)	

※エアコンフィルターの装着場所はグローブボックス裏側です。 ※詳細については、各車専用の整備要領書を参考にして下さい。

LEXUS レクサス Room Clean Filter

0.15	11/01 ~	ZWA10	RCF1825(W)	
ES	18/10 ~	AXZH10.11	RCF1864(W)	
GS	05/08 ~ 12/01	GRS19# UZS190 URS190 GWS191	RCF1825(W)	
	12/01 ~ 20/09	ARL10 GRL1# AWL10 GWL10	RCF1863(W)	
GS F	15/11 ~ 20/09	URL10	RCF1863(W)	
HS	09/07 ~ 18/03	ANF10	RCF1825(W)	
IS	05/09 ~ 14/05	GSE2#	RCF1825(W)	
	13/05 ~	ASE30 GSE3# AVE3#	RCF1863(W)	
IS F	07/12 ~ 14/05	USE20	RCF1825(W)	
LC	17/03 ~	URZ100 GWZ100	-	
LFA	10/12 ~ 12/12	LFA10	RCF1825(W)	
LS	06/09 ~ 17/10	UVF4# USF4#	RCF1825(W)	
	17/10 ~	GVF5# VXFA5#	RCF1877(W)	
LX	15/09 ~ 21/10	URJ201	RCF1825(W)	
	22/01 ~	VJA310W	RCF1877(W)	
NX	14/07 ~ 21/10	AGZ1# AYZ1#	RCF1825(W)	
RC	14/10 ~	ASC10 AVC10 GSC10	RCF1863(W)	
RC F	14/10 ~	USC10	RCF1863(W)	
RX	09/01 ~ 15/10	AGL10 GGL1# GYL1#	RCF1825(W)	
	15/10 ~	AGL2# GYL2#	RCF1864(W)	
SC	05/08 ~ 10/07	UZZ40	RCF1812(W)	
UX	18/11 ~	MZAA10 MZAH1#	RCF1864(W)	
	18/11 ~	KMA10	-	

レ
ト
ク
ヨ
サ
ス
タ

U
D
ト
ラ
ク
ス
ン

三

菱

い
す
ゞ

日

野

マ
ツ
ダ

ダイ
ハ
ツ

ス
バ
ル

ス
ズ
キ

ホ
ン
ダ

ゼ
オ
ラ
イ
ト
表

ルームクリーンフィルター

Room Clean Filter 車種別交換リスト



年号表	西暦	'09	'10	'11	'12	'13	'14	'15	'16	'17	'18	'19	'20	'21	'22	'23	
	和暦	21	22	23	24	25	26	27	28	29	30	31	1	2	3	4	5

NISSAN ニッサン Room Clean Filter

車名	年式	型式	MICRO NO.	備考
AD	99/06 ~ 06/12	VY11系	RCF3807(W)	全車オプション全車装着可能
	06/12 ~	VY12系	RCF3807(W)	
e-NV200	14/10 ~ 19/10	ME0系	RCF3807(W)	
GT-R	07/12 ~	R35	RCF3817(W)	新車時装着品と交換用品のサイズが異なります
NT100 クリッパー	12/01 ~ 13/12	U71.72T	-	
	13/12 ~	DR16T	RCFS822(W)	フィルター未装着車は挿入口の切り取り加工と、純正フィルターカバー(95423-81A01)が必要
NT450 アトラス	13/01 ~ 21/01	FBA.FEA.FEB.FDA系 FGA2W FGB7W	-	
NV100 クリッパ (リオ)	12/01 ~ 13/12	U71.72V	-	
	13/12 ~ 15/03	DR64	RCFS839(W)	
	15/03 ~	DR17	RCFS839(W)	
	22/04 ~	DR17	RCFS883(W)	
NV200 バネット	09/05 ~	M20系	RCF3833(W)	全車装着可能 ※網フィルター装着車はインナーフレームを取りはずして使用
NV350 キャラバン アリア	12/06 ~	E26系	RCF3817(W)	新車時装着品と交換用品のサイズが異なります
	22/01 ~	FEO	-	
ウイングロード	99/05 ~ 05/11	Y11系	RCF3807(W)	
	05/11 ~ 18/03	Y12系	RCF3833(W)	
エキスパート	05/12 ~ 06/12	VW11	-	
エクストレイル	00/10 ~ 07/08	T30系	RCF3807(W)	
	07/08 ~ 13/12	T31系	RCF3838(W)	
	13/12 ~ 22/07	T32系	RCF3859(W)	
	22/07 ~	T33系	RCF3881(W)	
エルグランド	02/05 ~ 10/08	E51系	RCF3824(W)	フロント用
	02/05 ~ 10/08	E51系	RCF3823(W)	リア用
	10/08 ~	E52系	RCF3849(W)	
オッティ	05/06 ~ 13/06	H9#W	RCF7836(W)	
キックス	08/11 ~ 12/08	H59A	RCF7831(W)	
	20/06 ~	P15系	RCF3881(W)	
	22/07 ~	RP15 SNP15	RCF3881(W)	
キャラバン	21/10 ~	E26系	RCF3817(W)	新車時装着品と交換用品のサイズが異なります
キューブ (キュービック)	02/10 ~ 08/11	Z11系	RCF3806(W)	
	08/11 ~ 20/03	Z12系	RCF3850(W)	
クリッパー (バン・トラック)	03/10 ~ 12/01	U71.72系	-	
グロリア・セドリック	98/09 ~ 99/06	Y33系	RCF3815(W)	年式注意
	99/06 ~ 04/09	Y34系	RCF3817(W)	新車時装着品と交換用品のサイズが異なります
サクラ	22/06 ~	B6AW	RCF1832(W)	
サニー	98/10 ~ 04/10	B15系	RCF3817(W)	新車時装着品と交換用品のサイズが異なります
シーマ	98/09 ~ 01/01	FGY33系	RCF3815(W)	年式注意
	01/01 ~ 10/06	F50系	RCF3817(W)	新車時装着品と交換用品のサイズが異なります
	12/05 ~	HGY51	RCF3853(W)	
ジューク	10/06 ~ 19/12	F15系	RCF3850(W)	
シルフィ	12/12 ~ 20/09	TB17	RCF3872(W)	
スカイライン	98/05 ~ 01/05	R34系	RCF3816(W)	GT-R VspecN1仕様車除く

レト
クヨ
スタ

ニッ
ソ
ン

三

菱

い
す
ゞ

日

野

マ
ツ
ダ

ダイ
ハ
ツ

ス
バ
ル

ス
ズ
キ

ホ
ン
ダ

ゼオ
ライト
表

ルームクリーンフィルター

Room Clean Filter 車種別交換リスト



年号表	西暦	'09	'10	'11	'12	'13	'14	'15	'16	'17	'18	'19	'20	'21	'22	'23
	和暦	21	22	23	24	25	26	27	28	29	30	31	1	2	3	4

NISSAN ニッサン Room Clean Filter

車名	年式	型式	MICRO NO.	備考
スカイライン	01/06 ~ 06/10	V35系	RCF3807(W)	
	06/10 ~ 14/02	V36系	RCF3817(W)	新車時装着品と交換用品のサイズが異なります
	14/02 ~	V37系	RCF3817(W)	新車時装着品と交換用品のサイズが異なります
スカイライン クロスオーバー	09/07 ~ 16/06	J50系	RCF3817(W)	新車時装着品と交換用品のサイズが異なります
ステージア	01/10 ~ 07/06	M35系	RCF3807(W)	
セフィーロ	98/12 ~ 03/03	A33系	RCF3815(W)	
セレナ	99/06 ~ 05/05	C24系	RCF3807(W)	
	05/05 ~ 10/11	C25系	RCF3838(W)	
	10/11 ~ 16/08	C26系	RCF3838(W)	
	16/08 ~ 22/11	C27系	RCF3838(W)	
	22/12 ~	C28系	RCF3859(W)	
ティアナ	03/02 ~ 08/06	J31系	RCF3807(W)	
	08/06 ~ 14/02	J32系	RCF3849(W)	
	14/02 ~ 20/07	L33系	RCF3874(W)	
ティーダ	04/09 ~ 12/10	C11系	RCF3833(W)	
ティーダラティオ	04/10 ~ 12/10	SC11系	RCF3833(W)	
ティーン	98/12 ~ 03/05	V10系	RCF3807(W)	
デイズ	13/06 ~ 19/03	B21W	RCF7836(W)	
	19/03 ~	B43.44.45.46.47.48W	RCF1832(W)	
デイズルークス	14/02 ~ 20/02	B21A	RCF7836(W)	
デュアリス	07/05 ~ 14/03	J10系	RCF3838(W)	
ノート	05/01 ~ 12/09	E11系	RCF3833(W)	
	12/09 ~ 21/08	E12系	RCF3852(W)	
	20/12 ~	E13系	RCF3881(W)	
ノート オーラ	21/08 ~	FE13 FSNE13	RCF3881(W)	
バサラ	99/11 ~ 03/06	JU30系	RCF3816(W)	
パネット	99/06 ~ 17/06	SK系	-	
ピノ	07/01 ~ 10/01	HC24S	RCFS826(W)	
フーガ	04/10 ~ 09/11	Y50系	RCF3817(W)	新車時装着品と交換用品のサイズが異なります
	09/11 ~	Y51系	RCF3853(W)	
フェアレディ Z	08/12 ~ 22/04	Z34系	-	
	22/04 ~	RZ34	-	
プリメーラ	01/01 ~ 05/12	P12系	RCF3807(W)	
ブルーバード シルフィ	00/08 ~ 05/12	G10系	RCF3817(W)	新車時装着品と交換用品のサイズが異なります
	05/12 ~ 12/12	G11系	RCF3833(W)	
プレサージュ	99/10 ~ 03/06	U30系	RCF3816(W)	
	03/07 ~ 09/08	U31系	RCF3807(W)	
プレジデント	03/10 ~ 10/07	PGF50	RCF3817(W)	新車時装着品と交換用品のサイズが異なります
マーチ	02/03 ~ 10/07	K12系	RCF3806(W)	
	10/07 ~	K13系	RCF3852(W)	全車オプション全車装着可能
ムラーノ	04/09 ~ 08/10	Z50系	RCF3807(W)	
	08/09 ~ 15/04	Z51系	RCF3849(W)	

レト
クヨ
サス
スタ

U
D
ト
ラ
ッ
ク
ス

三

菱

い
す
ゞ

日

野

マ
ツ
ダ

ダ
イ
ハ
ツ

ス
バ
ル

ス
ズ
キ

ホ
ン
ダ

ゼオ
ライト
表

ルームクリーンフィルター

Room Clean Filter 車種別交換リスト



年号表	西暦	'09	'10	'11	'12	'13	'14	'15	'16	'17	'18	'19	'20	'21	'22	'23	
	和暦	21	22	23	24	25	26	27	28	29	30	31	1	2	3	4	5

NISSAN ニッサン Room Clean Filter

車名	年式	型式	MICRO NO.	備考
モコ	02/04 ~ 06/01	MG21S	RCFS822(W)	
	06/02 ~ 11/02	MG22S	RCFS826(W)	
	11/02 ~ 13/10	MG33S	RCFS826(W)	年式注意
	13/10 ~ 16/05	MG33S	RCFS848(W)	年式注意
ラティオ	12/10 ~ 16/12	N17	RCF3852(W)	
ラフェスタ	04/12 ~ 12/12	B30系	RCF3838(W)	
ラフェスタ ハイウェイスター	11/06 ~ 18/03	CW##WN	RCF8845(W)	
リーフ	10/12 ~ 17/10	ZEO	RCF3850(W)	
	17/10 ~ 22/04	ZE1	RCF3850(W)	
	22/04 ~	ZE1	RCF3850(W)	
ルークス	09/12 ~ 13/03	ML21S	RCFS848(W)	
	20/03 ~	B4#	RCF1832(W)	
レパード	98/09 ~ 99/06	JY33系	RCF3815(W)	年式注意
ローレル	98/09 ~ 02/07	C35系	RCF3816(W)	

※ エアコンフィルターの装着場所はグローブボックス裏側です。 ※詳細については、各車専用の整備要領書を参考にして下さい。
 ※日産車全車、電気集塵式空気清浄機(マイクロガードピュアトロン)装着車には取付けできません。

MISTUBISHI ミツビシ Room Clean Filter

i	06/01 ~ 13/09	HA#W	RCF7836(W)	
アウトランダー	05/10 ~ 12/10	CW#W	RCF3807(W)	
	12/10 ~ 21/12	GF#W GG#W	RCF3807(W)	
	21/12 ~	GNOW	RCF3807(W)	
eK	01/10 ~ 04/12	H81W	RCF7831(W) RCF7831K(W)	全車オプション全車装着可能 未装着車はフィルター挿入口の切り取り作業あり 未装着車への取付けにはフィルターカバーが必要です
eK (ワゴン. スポーツ. クラッシー. アク ティブ)	05/01 ~ 06/09	H81W	RCF7836(W)	
eK (ワゴン. スポーツ)	06/09 ~ 13/06	H82W	RCF7836(W)	
eK (ワゴン. カスタム)	13/06 ~ 19/03	B11W	RCF7836(W)	
eK (ワゴン)	19/03 ~	B33.36W	RCF1832(W)	
eK クロス	19/03 ~	B34.35.37.38W	RCF1832(W)	
	22/06 ~	B5AW	RCF1832(W)	
eK クロス スペース	20/03 ~	B34.35.37.38A	RCF1832(W)	
eK スペース	14/02 ~ 20/03	B11A	RCF7836(W)	
	20/03 ~	B34.35.37.38A	RCF1832(W)	
RVR	10/02 ~	GA#W	RCF3807(W)	
エクリプスクロス	18/03 ~	GK1.9W GL3W	RCF3807(W)	
	22/01 ~	GK1W	RCF3807(W)	
ギャラン フォルティス	07/08 ~ 15/04	CY#A CX4A	RCF3807(W)	

レト
クヨ
スタ

ニ
ッ
サ
ン

三

菱

い
す
ゞ

日

野

マ
ツ
ダ

ダ
イ
ハ
ツ

ス
バ
ル

ス
ズ
キ

ホ
ン
ダ

ゼ
オ
ラ
イ
ト
表

ルームクリーンフィルター

Room Clean Filter 車種別交換リスト



年号表	西暦	'09	'10	'11	'12	'13	'14	'15	'16	'17	'18	'19	'20	'21	'22	'23	
	和暦	21	22	23	24	25	26	27	28	29	30	31	1	2	3	4	5

MISTUBISHI ミツビシ Room Clean Filter

車名	年式	型式	MICRO NO.	備考
グランディス	03/05 ~ 09/05	NA4W	-	
コルト	02/11 ~ 05/11	Z2#A	RCF7805(W)	オートエアコン車のみ
	05/11 ~ 12/10	Z2#A	RCF7830(W)	
コルトプラス	04/10 ~ 05/11	Z2#W	RCF7805(W)	オートエアコン車のみ
	05/11 ~ 12/10	Z2#W	RCF7830(W)	
タウンボックス	99/04 ~ 11/11	U61.62.63.64W	RCFS883(W)	
	14/02 ~ 15/03	DS64W	RCFS839(W)	
	15/03 ~ 22/04	DS17W	RCFS839(W)	
	22/04 ~	DS17W	RCFS883(W)	
ディグニティ	12/07 ~ 17/01	BHGY51	RCF3853(W)	
デリカD:2	11/03 ~ 15/12	MB15S	RCFS855(W)	
	15/12 ~ 20/12	MB36.46S	RCFS871(W)	
	20/12 ~	MB37S	RCFS871(W)	
デリカD:3	11/10 ~ 19/04	BM20系	RCF3833(W)	全車装着可能 ※網フィルター装着車はインナーフレームを取りはずして使用
デリカD:5	07/01 ~	CV#W	RCF3807(W)	
	21/12 ~	CV1W	RCF3807(W)	
デリカミニ	23/05 ~	B3#A		
トッポ BJ	98/10 ~ 03/08	H41.42.46.47A	RCF7831(W)	
トッポ	08/09 ~ 13/09	H82A	RCF7836(W)	
トッポ BJ ワイド	99/01 ~ 01/06	H43.48A	RCF7831(W)	
バジェロ	99/09 ~ 06/10	V63.65.68.73.75.77.78W	-	
	06/10 ~ 19/07	V83.87.88.93.97.98W	-	
バジェロイオ	98/06 ~ 07/08	H61.62.66.67.72.76.77W	RCF7831(W)	未装着車は取付け不可
バジェロミニ	98/10 ~ 13/02	H53.58A	RCF7831(W)	
プラウディア	12/07 ~ 17/01	BY51系	RCF3853(W)	
ミニカ	98/10 ~ 11/07	H42.47A	RCF7831(W)	
ミニキャブトラック	14/02 ~	DS16T	RCFS822(W)	フィルター未装着車は挿入口の切り取り加工と、純正フィルターカバー(95423-81A01)が必要
ミニキャブバン	15/03 ~	DS17系 DS64系	RCFS839(W)	
	22/04 ~	DS17	RCFS883(W)	
ミラージュ	12/08 ~	A03A A05A	RCF7836(W)	
ランサーカーゴ	08/12 ~ 19/04	CVY12系	RCF3833(W)	
ランサーエボリューションX	07/10 ~ 16/04	CZ4A	RCF3807(W)	

※詳細については、各車専用の整備要領書を参考にして下さい。

MAZDA マツダ Room Clean Filter

AZ-オフロード	98/10 ~ 14/03	JM23W	RCFS822(W)	
AZ-ワゴン	98/10 ~ 03/10	MD11.12.21.22S	RCFS822(W)	
	03/10 ~ 08/09	MJ21.22S	RCFS826(W)	
	08/09 ~ 12/10	MJ23S	RCFS848(W)	
CX-3	15/02 ~	DK##W	RCF8869(W)	
CX-5	12/02 ~ 17/02	KE##W	RCF8856(W)	
	17/02 ~	KF#P	RCF8856(W)	

エンジンを常に快調に保つには、ピュアなフィルターエレメント

MICRO 272

レト
クヨ
サス
スタ

U
D
ト
ラ
ク
ス

三

菱

い
す
ゞ

日

野

マ
ツ
ダ

ダ
イ
ハ
ツ

ス
バ
ル

ス
ズ
キ

ホ
ン
ダ

ゼ
オ
ラ
イ
ト
表

ルームクリーンフィルター

Room Clean Filter 車種別交換リスト



年号表	西暦	'09	'10	'11	'12	'13	'14	'15	'16	'17	'18	'19	'20	'21	'22	'23	
	和暦	21	22	23	24	25	26	27	28	29	30	31	1	2	3	4	5

MAZDA マツダ Room Clean Filter

車名	年式	型式	MICRO NO.	備考
CX-7	06/12 ~ 11/12	ER3P	RCF8818(W)	
CX-8	17/12 ~	KG#P	RCF1864(W)	
CX-30	19/10 ~	DM#P	RCF8880(W)	
CX-60	22/09 ~	KH3.5P KH3R3P	-	
MAZDA2	19/09 ~	DJ##S	RCF8869(W)	
MAZDA3	19/05 ~	BP#P	RCF8880(W)	
MAZDA6	19/08 ~	GJ##P GJ##W	RCF8856(W)	
MPV	99/06 ~ 06/02	LW#W	RCF1802(W)	新車時装着品は2分割 ゼオライトは1枚形状
	06/02 ~ 16/03	LY3P	RCF8842(W)	
MX-30	20/10 ~	DREJ3P	RCF8880(W)	
	21/01 ~	DRH3P	RCF8880(W)	
RX-8	03/05 ~ 12/06	SE3P	RCF1802(W)	新車時装着品は2分割 ゼオライトは1枚形状
アクセラ	03/10 ~ 09/06	BK#P	RCF8845(W)	
	09/06 ~ 13/11	BL###	RCF8858(W)	
	13/11 ~ 19/05	BM###	RCF8856(W)	
アクセラ ハイブリッド	13/11 ~ 19/05	BYEFP	RCF1825(W)	
アテンザ	02/05 ~ 08/01	GG## GY##	RCF8818(W)	
	08/01 ~ 12/10	GH###	RCF8818(W)	
	12/11 ~	GJ###	RCF8856(W)	
キャロル	98/10 ~ 04/09	HB12.22.23	RCFS822(W)	
	04/09 ~ 09/12	HB24S	RCFS826(W)	
	09/12 ~ 13/03	HB25.35S	RCFS826(W)	年式注意
	13/03 ~ 15/01	HB25.35S	RCFS862(W)	年式注意
	15/01 ~ 22/01	HB36S	RCFS867(W)	
	22/01 ~	HB37.97S	RCFS867(W)	
スクラム	99/01 ~ 05/09	DG52.62.63.DH52	RCFS822(W)	フィルター未装着車は挿入口の切り取り加工と純正フィルターカバー(95423-81A01)が必要
	05/09 ~ 15/02	DG64	RCFS839(W)	
	13/09 ~ 15/02	DG16T	RCFS822(W)	フィルター未装着車は挿入口の切り取り加工と純正フィルターカバー(95423-81A01)が必要
	15/03 ~	DG17	RCFS839(W)	
	22/04 ~	DG17	RCFS883(W)	
スピアーノ	02/02 ~ 08/10	HF21S	RCFS822(W)	
デミオ	02/08 ~ 07/07	DY##	RCF8827(W)	
	07/07 ~ 14/09	DE##S	RCF8844(W)	
	14/09 ~ 19/07	DJ###	RCF8869(W)	
ピアンテ	08/07 ~ 18/03	CC##W	RCF8845(W)	
ファミリアバン	99/06 ~ 08/12	Y11系	RCF3807(W)	電気集塵式空気清浄機装着車はフィルター形状が異なる為、取付不可
	07/01 ~ 18/06	Y12系	RCF3833(W)	
	18/06 ~	NCP160.165M	RCF1825(W)	
フレア	12/09 ~ 17/03	MJ34.44S	RCFS862(W)	
	17/03 ~	MJ55.95S	RCFS867(W)	
フレアク ロスオーバー	14/01 ~ 20/02	MS31.41S	RCFS848(W)	
	20/02 ~	MS52.92S	-	

レクサス

ニッサン

三菱

いすゞ

日野

マツダ

ダイハツ

スバル

スズキ

ホンダ

ゼオライト表

ルームクリーンフィルター

Room Clean Filter 車種別交換リスト



年号表	西暦	'09	'10	'11	'12	'13	'14	'15	'16	'17	'18	'19	'20	'21	'22	'23
	和暦	21	22	23	24	25	26	27	28	29	30	31	1	2	3	4

MAZDA マツダ Room Clean Filter

車名	年式	型式	MICRO NO.	備考
フレアワゴン	12/06 ~ 13/04	MM21S	RCFS848(W)	
	13/04 ~ 18/05	MM32.42S	RCFS862(W)	
	18/02 ~	MM53S	RCFS867(W)	
	21/12 ~	MM53S	RCFS867(W)	
プレマシー	05/02 ~ 10/07	CR#W	RCF8845(W)	
	10/07 ~ 18/03	CW##W	RCF8845(W)	
ベリーサ	04/06 ~ 16/03	DC系	RCF8827(W)	
ボンゴ (バン・トラック)	20/09 ~	S403系 S413系	RCFS826(W)	
ボンゴブローニイ	19/05 ~	TRH200M GDH206M	RCF1825(W)	
ラピュタ	99/03 ~ 06/04	HP11.12.21.22S	RCFS822(W)	
ロードスター	15/04 ~	ND5RC NDERC	-	
	22/01 ~	ND5RC	-	

※エアコンフィルターの装着場所はグローブボックス裏側です。 ※詳細については、各車専用の整備要領書を参考にして下さい。

SUBARU スバル Room Clean Filter

BRZ	12/03 ~ 20/11	ZC6	RCFS826(W)	
	21/07 ~	ZD8	RCFS826(W)	
WRX	14/08 ~ 21/11	VA#	RCFF861(W)	
	21/11 ~	VBH	RCFF873(W)	
WRX STI	07/10 ~ 14/08	GR# GV#	RCFF861(W)	エアコン未装着車を除く
XV	12/10 ~ 17/05	GP#	RCFF861(W)	
	17/05 ~	GT#	RCFF873(W)	
インプレッサ	00/08 ~ 07/06	GD# GG#	RCFF808(W)	エアコン未装着車を除く電気集塵式空気清浄機装着車はフィルター形状が異なる為、取付不可 電気集塵式空気清浄機装着車はフィルター形状が異なる為、取付不可
	07/06 ~ 10/06	GE# GH#	RCFF861(W)	エアコン未装着車を除く
	11/12 ~ 16/10	GP# GJ#	RCFF861(W)	
	16/10 ~ 23/04	GT# GK#	RCFF873(W)	
	23/04 ~	GU# GU#		
エクシーガ	08/06 ~ 18/03	YA#	RCFF861(W)	
サンバートラック	14/09 ~	S500.510J	RCFS826(W)	
サンバーバン	17/11 ~	S321B.Q S331B.Q	RCFS826(W)	年式注意
シフォン	16/12 ~ 19/07	LA600.610F	RCFS826(W)	
	19/07 ~	LA650.660F	RCFS826(W)	
ジャスティ	16/11 ~	M900.910F	RCF1825(W)	
ステラ	11/05 ~ 14/12	LA100.110F	RCFS826(W)	
	14/12 ~	LA150.160F	RCFS826(W)	
ソルテラ	22/05 ~	XEAM10X YEAM15X	-	
ディアスワゴン	17/11 ~ 20/03	S321.331N	RCFS826(W)	年式注意
デックス	08/11 ~ 12/11	M401.411F	RCF1825(W)	
トレジア	10/11 ~ 16/07	NSP120X NCP12#X	RCF1825(W)	
プレオ	10/04 ~ 18/03	L275B.F L285B.F	RCFS826(W)	フィルター装着車のみ マニュアルエアコン車はディーラーオプション

レト
クヨ
サス
スタ

U
D
ト
ラ
ッ
ク
ス

三

菱

い
す
ゞ

日

野

マ
ツ
ダ

ダ
イ
ハ
ツ

ス
バ
ル

ス
ズ
キ

ホ
ン
ダ

ゼ
オ
ラ
イ
ト
表

ルームクリーンフィルター

Room Clean Filter 車種別交換リスト



年号表	西暦	'09	'10	'11	'12	'13	'14	'15	'16	'17	'18	'19	'20	'21	'22	'23	
	和暦	21	22	23	24	25	26	27	28	29	30	31	1	2	3	4	5

SUBARU スバル Room Clean Filter

車名	年式	型式	MICRO NO.	備考
プレオプラス	12/12 ~ 17/05	LA300.310F	RCFS826(W)	全車装着可能
	17/05 ~	LA350.360F	RCFS826(W)	
フォレスター	07/12 ~ 12/11	SH#	RCFF861(W)	
	12/11 ~ 18/07	SJ#	RCFF861(W)	
	18/07 ~	SK#	RCFF873(W)	
ルクラ	10/04 ~ 15/05	L455.465F	RCFS826(W)	
レヴォーグ	14/06 ~ 20/05	VM#	RCFF861(W)	
	20/10 ~	VN5	RCFF873(W)	
	21/11 ~	VN5 VNH	RCFF873(W)	
レガシィ	98/06 ~ 03/05	BE# BH#	RCFF804(W)	フィルター装着車のみ電気集塵式空気清浄機装着車はフィルター形状が異なる為、取付不可
	03/05 ~ 09/05	BL# BP#	RCF1802(W)	
	09/05 ~ 14/10	BM# BR#	RCF1825(W)	
	14/10 ~ 20/07	BN9	RCF1825(W)	
レガシィ ランカスター	98/06 ~ 03/10	BH#	RCFF804(W)	電気集塵式空気清浄機装着車はフィルター形状が異なる為、取付不可
レガシィ アウトバック	03/10 ~ 09/05	BP#	RCF1802(W)	
	09/05 ~ 14/10	BR#	RCF1825(W)	
	14/10 ~ 21/08	BS9	RCF1825(W)	
	21/12 ~	BT5	RCF1864(W)	

*エアコンフィルターの装着場所はグローブボックス裏側です。*詳細については、各車専用の整備要領書を参考にして下さい。

DAIHATSU ダイハツ Room Clean Filter

MAX	01/11 ~ 05/12	L950.952.960.962S	RCF9803(W) RCF9803K(W)	ディーラーオプション 未装着車はフレーム付
YRV	00/08 ~ 05/08	M200.201.211G	RCF9803(W)	
アトレー	98/12 ~ 05/05	S220.230	RCF9803(W) RCF9803K(W)	ディーラーオプション 未装着車はフレーム付
	05/05 ~ 07/09	S320.330G	-	
	17/11 ~ 21/12	S321.331G	RCFS826(W)	
	21/12 ~	S700.710V S700.710W	RCFS826(W)	
アルティス	01/09 ~ 06/01	ACV3#N	RCF1802(W)	
	06/01 ~ 10/02	ACV4#N	RCF1825(W)	
	12/05 ~ 17/07	AVV50N	RCF1825(W)	
	17/07 ~	AXVH7#N	RCF1864(W)	
エッセ	05/12 ~ 11/09	L235.245S	RCFS826(W)	フィルター装着車のみ
ウェイク	14/11 ~	LA700.710S	RCFS826(W)	
オブティ	98/11 ~ 02/07	L8##S	RCF9803(W) RCF9803K(W)	ディーラーオプション 未装着車はフレーム付
キャスト	15/09 ~	LA250.260S	RCFS826(W)	
クー	06/05 ~ 13/01	M401.402.411S	RCF1825(W)	
グランマックス	20/09 ~	S403系 S413系	RCFS826(W)	
コペン	02/06 ~ 12/09	L880K	RCF9803(W) RCF9803K(W)	ディーラーオプション 未装着車はフレーム付
	14/06 ~	LA400K	RCFS826(W)	
ストーリーア	98/02 ~ 04/06	M1##S	RCF9803(W) RCF9803K(W)	ディーラーオプション 未装着車はフレーム付

レト
クヨ
スタ

ニッ
ソ
ラ
ク
ス

三

菱

い
す
ゞ

日

野

マ
ツ
ダ

ダイ
ハツ

ス
バ
ル

ス
ズ
キ

ホ
ン
ダ

ゼオ
ライト
表

ルームクリーンフィルター

Room Clean Filter 車種別交換リスト



年号表	西暦	'09	'10	'11	'12	'13	'14	'15	'16	'17	'18	'19	'20	'21	'22	'23	
	和暦	21	22	23	24	25	26	27	28	29	30	31	1	2	3	4	5

DAIHATSU ダイハツ Room Clean Filter

車名	年式	型式	MICRO NO.	備考
ソニカ	06/06 ~ 09/04	L405.415S	RCFS826(W)	オートエアコン車標準 フィルター装着車のみ
タフト	20/06 ~	LA900.910S	RCFS826(W)	
	03/11 ~ 07/12	L350.360S	RCF9814(W) RCF9814K(W)	ディーラーオプション 未装着車はカバー付 フィルター挿入口切り取り作業必要
タント	07/12 ~ 13/10	L375.385S	RCFS826(W)	全車装着可能
	13/10 ~ 19/07	LA600.610S	RCFS826(W)	
	19/07 ~	LA650.660S	RCFS826(W)	
タントエグゼ	09/12 ~ 14/10	L455.465S	RCFS826(W)	
トール	16/11 ~	M900.910S	RCF1825(W)	
ネイクッド	99/11 ~ 04/04	L750.760S	RCF9803(W) RCF9803K(W)	ディーラーオプション 未装着車はフレーム付
ハイゼット (カーゴ)	17/11 ~	S321.331	RCFS826(W)	年式注意
ハイゼット (トラック)	14/09 ~	S500.510P	RCFS826(W)	
ハイゼット キャディー	16/06 ~ 21/02	LA700.710V	RCFS826(W)	
ビーゴ	06/01 ~ 16/03	J200.210G	RCFS826(W)	
ブーン	04/06 ~ 10/02	M3##S	RCF9828(W)	
	10/02 ~ 16/04	M6##S	RCF1825(W)	
	16/04 ~	M7##S	RCF1825(W)	
ブーンルミナス	08/12 ~ 13/03	M502.512G	RCF1825(W)	
ミラ	98/10 ~ 02/12	L700.710	RCF9803(W) RCF9803K(W)	ディーラーオプション 未装着車はフレーム付
	02/12 ~ 09/08	L250.260	RCF9814(W) RCF9814K(W)	ディーラーオプション 未装着車はカバー付 フィルター挿入口切り取り作業必要
	06/12 ~ 18/03	L275.285	RCFS826(W)	フィルター装着車のみ
ミライース	11/09 ~ 17/05	LA300.310S	RCFS826(W)	全車装着可能
	17/05 ~	LA350.360S	RCFS826(W)	
ミラココア	09/08 ~ 18/03	L675.685S	RCFS826(W)	オートエアコン車標準 フィルター装着車のみ
ミラジーノ	99/03 ~ 04/11	L700.710S	RCF9803(W) RCF9803K(W)	ディーラーオプション 未装着車はフレーム付
	04/11 ~ 09/03	L650.660S	RCF9814(W) RCF9814K(W)	オートエアコン車標準 未装着車はカバー付 フィルター挿入口切り取り作業必要
ミラジーノ 1000	02/08 ~ 04/11	L701.711S	RCF9803(W) RCF9803K(W)	ディーラーオプション 未装着車はフレーム付
ミラトコット	18/06 ~	LA550.560S	RCFS826(W)	
ムーヴ	98/10 ~ 02/10	L900.902.910S	RCF9803(W) RCF9803K(W)	ディーラーオプション 未装着車はフレーム付
	02/10 ~ 06/10	L150.152.160S	RCF9814(W) RCF9814K(W)	ディーラーオプション未装着車はカバー付 フィルター挿入口切り取り作業必要
	06/10 ~ 08/12	L175.185S	RCFS826(W)	年式注意 フィルター装着車のみ
	08/12 ~ 10/12	L175.185S	RCFS826(W)	年式注意
	10/12 ~ 14/12	LA100.110S	RCFS826(W)	
ムーヴキャンパス	14/12 ~	LA150.160S	RCFS826(W)	
	16/09 ~ 22/07	LA800.810S	RCFS826(W)	
ムーヴコンテ	22/07 ~	LA850.860S	-	
	08/08 ~ 17/03	L575.585S	RCFS826(W)	全車装着可能

レト
クヨ
サス
タ

U
D
ト
ラ
ク
ス

三

菱

い
す
ゞ

日

野

マ
ツ
ダ

ダイ
ハツ

ス
バ
ル

ス
ズ
キ

ホ
ン
ダ

ゼオ
ライト
表

ルームクリーンフィルター

Room Clean Filter 車種別交換リスト



年号表	西暦	'09	'10	'11	'12	'13	'14	'15	'16	'17	'18	'19	'20	'21	'22	'23	
	和暦	21	22	23	24	25	26	27	28	29	30	31	1	2	3	4	5

DAIHATSU ダイハツ Room Clean Filter

車名	年式	型式	MICRO NO.	備考
ムーヴラテ	04/08 ~ 09/03	L550.560S	RCF9814(W) RCF9814K(W)	オートエアコン車標準未装着車はカバー付 フィルター挿入口切り取り作業必要
メビウス	13/04 ~ 21/03	ZVW41N	RCF1825(W)	
ロッキー	19/11 ~	A20#S A210S	RCF1825(W)	

※エアコンフィルターの装着場所はグローブボックス裏側です。 ※詳細については、各車専用の整備要領書を参考にして下さい。

SUZUKI スズキ Room Clean Filter

Kei	98/10 ~ 09/09	HN11.12.21.22S	RCFS822(W)	
MRワゴン	01/12 ~ 06/01	MF21S	RCFS822(W)	
	06/01 ~ 11/01	MF22S	RCFS826(W)	
	11/01 ~ 13/07	MF33S (~ #640000)	RCFS826(W)	年式注意
	13/07 ~ 16/11	MF33S (#640001 ~)	RCFS848(W)	年式注意
SX4	06/07 ~ 14/11	YA11.41S YB11.41S YC11S	-	
	15/02 ~ 20/12	YA22S YB22S	RCFS868(W)	
アルト	98/10 ~ 05/01	HA12.22.23	RCFS822(W)	
	04/09 ~ 09/12	HA24	RCFS826(W)	
	09/12 ~ 13/03	HA25 HA35S	RCFS826(W)	年式注意
	13/03 ~ 14/12	HA25 HA35S	RCFS862(W)	年式注意
	14/12 ~ 21/12	HA36S.V	RCFS867(W)	
	21/12 ~	HA37.97S	RCFS867(W)	
アルトラパン	02/01 ~ 08/11	HE21S	RCFS822(W)	
	08/11 ~ 15/06	HE22S	RCFS848(W)	
	15/06 ~	HE33S	RCFS867(W)	
	22/06 ~	HE33S	-	
イグニス	16/02 ~	FF21S	RCFS867(W)	
エスクード	05/05 ~ 17/04	TA74W TD54.94W TDA4W TDB4W	RCFS841(W)	
	15/10 ~ 21/09	YD21S YE21S YEA1S	RCFS868(W)	
	22/04 ~	YEH1S	-	
エブリイ	99/01 ~ 05/08	DA52.62.DB52	RCFS822(W)	
	05/08 ~ 15/02	DA64	RCFS839(W)	
	15/02 ~ 22/04	DA17	RCFS839(W)	
	22/04 ~	DA17	RCFS883(W)	
エブリイプラス	99/06 ~ 01/05	DA32W	RCFS822(W)	
エブリイランディ	01/05 ~ 05/08	DA32W	RCFS822(W)	
エリオ	01/01 ~ 06/06	RA21S RB21S RC51S RD51S	RCFS843(W)	
キザシ	09/10 ~ 15/12	RE91S RF91S	-	
キャリイ	99/01 ~ 13/09	DA52.62.63.65T DB52T	RCFS822(W)	フィルター装着車のみ
	13/09 ~	DA16T	RCFS822(W)	フィルター未装着車は挿入口の切り取り加工と、純正フィルターカバー (95423-81A01) が必要
クロスビー	17/12 ~	MN71S	RCFS867(W)	
	22/08 ~	MN71S	RCFS867(W)	
シボレー・MW	01/01 ~ 08/08	ME34.64S	RCFS829(W)	
シボレー・クルーズ	01/11 ~ 08/06	HR51.52.81.82S	RCFS829(W)	
ジムニー	98/10 ~ 18/07	JB23W	RCFS822(W)	
	18/07 ~	JB64W	RCFS867(W)	

レトクヨスタ

ニッソックス

三

菱

いすゞ

日

野

マツダ

ダイハツ

スバル

スズキ

ホンダ

ゼオライト表

ルームクリーンフィルター

Room Clean Filter 車種別交換リスト



年号表	西暦	'09	'10	'11	'12	'13	'14	'15	'16	'17	'18	'19	'20	'21	'22	'23	
	和暦	21	22	23	24	25	26	27	28	29	30	31	1	2	3	4	5

SUZUKI スズキ Room Clean Filter

車名	年式	型式	MICRO NO.	備考
ジムニーワイド	98/01 ~ 02/01	JB33.43W	RCFS822(W)	
ジムニーシエラ	02/01 ~ 18/07	JB43W	RCFS822(W)	
	18/07 ~	JB74W	RCFS867(W)	
スイフト	00/02 ~ 04/11	HT51S	RCFS829(W)	
	04/11 ~ 10/09	ZC11.21.71S ZD11.21S	RCFS826(W)	
	10/09 ~ 16/12	ZC72S ZD72S	RCFS855(W)	
	17/01 ~	ZC13.43.53.83S ZD53.83S	RCFS871(W)	
スイフトスポーツ	03/06 ~ 05/09	HT81S	RCFS829(W)	
	05/09 ~ 11/12	ZC31S	RCFS826(W)	
	11/12 ~ 17/09	ZC32S	RCFS855(W)	
	17/09 ~	ZC33S	RCFS871(W)	
スプラッシュ	08/10 ~ 14/08	XB32S	-	
スペースア	13/03 ~ 17/12	MK32.42S	RCFS862(W)	
	17/12 ~	MK53S	RCFS867(W)	
	21/12 ~	MK53S	RCFS867(W)	
セルボ	06/11 ~ 11/01	HG21S	RCFS826(W)	
ソリオ.バンディット	05/08 ~ 10/12	MA34S	RCFS829(W)	
	11/01 ~ 15/08	MA15S	RCFS855(W)	
	15/08 ~ 20/11	MA26.36.46S	RCFS871(W)	
	20/12 ~	MA27.37S	RCFS871(W)	
ツイン	03/01 ~ 05/10	EC22S	RCFS822(W)	
ハスラー	14/01 ~ 19/12	MR31.41S	RCFS848(W)	
	20/01 ~	MR52.92S	RCFS867(W)	
パレーノ	16/03 ~	WB32.42S	RCFS826(W)	
パレット	08/01 ~ 13/02	MK21S	RCFS848(W)	
ランディ	07/01 ~ 10/12	SC25 SNC25	RCF3838(W)	
	10/12 ~ 16/12	SC26系	RCF3838(W)	
	16/12 ~ 22/07	SC27系	RCF3838(W)	
	22/08 ~	MZRA90.95C ZWR90.95C	-	
ワゴン R	98/10 ~ 03/09	MC11.12.21.22S	RCFS822(W)	
	03/09 ~ 08/09	MH21.22S	RCFS826(W)	
	08/09 ~ 12/09	MH23S	RCFS848(W)	
	12/09 ~ 17/02	MH34.44S	RCFS862(W)	
	17/02 ~	MH35.55.85.95S	RCFS867(W)	
	22/08 ~	MH55.85.95S	RCFS867(W)	
ワゴン R スマイル	21/09 ~	MX81.91S	-	
ワゴン R プラス	99/05 ~ 00/12	MA63S	RCFS829(W)	
ワゴン R ソリオ	00/12 ~ 05/08	MA34.64S	RCFS829(W)	

※エアコンフィルターの装着場所はグローブボックス裏側です。 ※詳細については、各車専用の整備要領書を参考にして下さい。

HONDA ホンダ Room Clean Filter

CR-V	95/10 ~ 01/09	RD1.2	RCFH821(W)	
	01/09 ~ 06/10	RD4.5.6.7	RCFH810(W)	
	06/10 ~ 11/12	RE3.4	RCFH835(W)	

レトクヨスタ

Uロトニッラックス

三

菱

いすゞ

日

野

マツダ

ダイハツ

スバル

スズキ

ホンダ

ゼオライト表寸法

ルームクリーンフィルター

Room Clean Filter 車種別交換リスト



年号表	西暦	'09	'10	'11	'12	'13	'14	'15	'16	'17	'18	'19	'20	'21	'22	'23
	和暦	21	22	23	24	25	26	27	28	29	30	31/1	2	3	4	5

HONDA ホンダ Room Clean Filter

車名	年式	型式	MICRO NO.	備考
CR-V	11/12 ~ 16/08	RM1.4	RCFH835(W)	
	18/08 ~	RW1.2 RT5.6	RCFH846(W)	
CR-Z	10/02 ~ 17/01	ZF1.2	RCFH846(W)	
Honda e	20/10 ~	ZC7	-	
HR-V	98/09 ~ 06/02	GH1.2.3.4	-	
MDX	03/03 ~ 06/06	YD1	-	
N-BOX	11/12 ~ 17/08	JF1.2	RCFH809(W)	オートエアコン車標準 フィルター装着車のみ
	17/08 ~	JF3.4	RCFH875(W)	
N-BOX	21/12 ~	JF3.4	RCFH875(W)	
N-BOX+	12/07 ~ 17/08	JF1.2	RCFH809(W)	オートエアコン車標準 フィルター装着車のみ
N-BOX SLASH	14/12 ~ 20/02	JF1.2	RCFH809(W)	フィルター装着車のみ
N-ONE	12/11 ~ 20/04	JG1.2	RCFH809(W)	
	20/11 ~	JG3.4	RCFH875(W)	
NSX	17/02 ~	NC1	-	
N-VAN	18/07 ~	JJ1.2	RCFH875(W)	
N-WGN	13/11 ~ 19/08	JH1.2	RCFH809(W)	
	19/08 ~	JH3.4	RCFH875(W)	
S660	15/04 ~	JW5	RCFH809(W)	
Z	98/10 ~ 02/08	PA1	RCFH819(W)	オートエアコン車標準未装着車はフィルター挿入口切り取り作業あり、未装着車への取付けは純正品フィルターカバー (80203-S2K-003) とケース (80299-S2K-013) が必要
アクティ	09/12 ~	HA8.9	RCFH809(W)	全車未装着 純正のフィルターカバー (8029-SZH-941) が必要
アコード	02/10 ~ 08/12	CL7.8.9	RCFH835(W)	全車装着可能フィルターケースのみ装着されている場合、底のリブを残して切取ってください
	08/12 ~ 13/06	CU1.2	RCFH835(W)	
	13/06 ~ 20/02	CR5.6.7	RCFH835(W)	
	20/02 ~	CV3	RCFH835(W)	
アコードツアラー	08/12 ~ 13/03	CW1.2	RCFH835(W)	
アコードワゴン	02/11 ~ 08/12	CM1.2.3	RCFH835(W)	全車装着可能フィルターケースのみ装着されている場合、底のリブを残して切取ってください
インサイト	99/11 ~ 06/08	ZE1	RCFH821(W)	
	09/02 ~ 14/03	ZE2.3	RCFH846(W)	
	18/12 ~	ZE4	RCFH846(W)	
インスパイア	03/06 ~ 07/12	UC1	RCFH835(W)	全車オプション全車装着可能フィルターケースのみ装着されている場合、底のリブを残して切取ってください
	07/12 ~ 12/12	CP3	RCFH835(W)	
インテグラ SJ	96/03 ~ 00/09	EK3	RCFH821(W)	全車オプション フィルター装着車のみ
インテグラ	01/07 ~ 07/02	DC5	RCFH810(W)	全車オプション全車装着可能フィルターケースのみ装着されている場合、底のリブを残して切取ってください
ヴェゼル	13/12 ~ 21/03	RU1.2.3.4	RCFH846(W)	
	21/04 ~	RV3.4.5.6	-	
エアウェイブ	05/04 ~ 10/08	GJ1.2	RCFH809(W)	
エディックス	04/07 ~ 09/08	BE1.2.3.4.8	RCFH810(W)	
エリシオン	04/05 ~ 13/10	RR1.2.3.4.5.6	RCFH835(W)	
エレメント	03/04 ~ 05/07	YH2	RCFH810(W)	

レト
クヨ
スタ

ニッ
ソ
ラッ
クス

三

菱

い
す
ゞ

日

野

マ
ツ
ダ

ダイ
ハ
ツ

ス
バ
ル

ス
ズ
キ

ホ
ン
ダ

ゼオ
ライト
表

ルームクリーンフィルター

Room Clean Filter 車種別交換リスト



年号表	西暦	'09	'10	'11	'12	'13	'14	'15	'16	'17	'18	'19	'20	'21	'22	'23
	和暦	21	22	23	24	25	26	27	28	29	30	31	1	2	3	4

HONDA ホンダ Room Clean Filter

車名	年式	型式	MICRO NO.	備考
オデッセイ	99/12 ~ 03/10	RA6.7.8.9	RCFH820(W) 注.フィルタ分離式	フィルター装着車でフィルター分離式のみ未装着車はフィルター挿入口切り取り作業あり、未装着車への取付けは純正品フィルターカバー(80203-S3N-003)とフレーム(80292-S3N-013)が必要
	03/10 ~ 08/10	RB1.2	RCFH835(W)	全車オプション フィルター装着車のみ
	08/10 ~ 13/10	RB3.4	RCFH835(W)	
	13/11 ~	RC1.2.4	RCFH835(W)	
オルティア	96/03 ~ 02/01	EL1.2.3	RCFH821(W)	全車オプション フィルター装着車のみ
クラリティ	16/03 ~ 21/09	ZC4.5	RCFH846(W)	
グレイス クロスロード	14/12 ~ 21/07	GM4.5.6.9	RCFH846(W)	
	07/02 ~ 10/08	RT1.2.3.4	RCFH835(W)	
ザッツ	02/02 ~ 07/10	JD1.2	RCFH819(W)	オートエアコン車標準未装着車はフィルター挿入口切り取り作業あり、未装着車への取付けは純正品フィルターカバー(80203-S2K-003)とケース(80299-S2K-013)が必要
ジェイド	15/02 ~ 20/07	FR4.5	RCFH835(W)	
シビック	95/09 ~ 00/09	EK2.3.4.9	RCFH821(W)	全車オプション フィルター装着車のみ
	00/09 ~ 05/09	EU1.2.3.4	RCFH810(W)	全車オプション全車装着可能フィルターケースのみ装着されている場合、底のリブを残して切取ってください
	05/09 ~ 10/11	FD1.2	RCFH835(W)	
	09/11 ~ 12/06	FN2	-	
	17/09 ~ 21/06	FC1 FK7.8	RCFH846(W)	
	21/09 ~ 22/07 ~	FL1 FL4	- -	
シビックタイプ R	01/12 ~ 05/08	EP3	RCFH810(W)	全車オプション全車装着可能フィルターケースのみ装着されている場合、底のリブを残して切取ってください
	07/03 ~ 10/08	FD2	RCFH835(W)	
	15/12 ~ 16/06	FK2	RCFH835(W)	
	17/09 ~ 21/07	FK8	RCFH846(W)	
シビック ハイブリッド	01/12 ~ 05/10	ES9	RCFH810(W)	全車オプション全車装着可能フィルターケースのみ装着されている場合、底のリブを残して切取ってください
	05/11 ~ 10/12	FD3	RCFH835(W)	
シビックフェリオ	95/09 ~ 00/09	EK5.8	RCFH821(W)	全車オプション フィルター装着車のみ
	00/09 ~ 05/09	ES1.2.3 ET2	RCFH810(W)	全車オプション全車装着可能フィルターケースのみ装着されている場合、底のリブを残して切取ってください
シャトル	15/05 ~	GK8.9 GP7.8	RCFH846(W)	
ステップワゴン	01/04 ~ 03/06	RF3.4	RCFH820(W) 注.フィルタ分離式	フィルター装着車でフィルター分離式のみ未装着車はフィルター挿入口切り取り作業あり、未装着車への取付けは純正品フィルターカバー(80203-S3N-003)とフレーム(80292-S3N-013)が必要
	03/06 ~ 05/05	RF3.4.5.6.7.8	RCFH820(W)	
	05/05 ~ 09/10	RG1.2.3.4	RCFH835(W)	
	09/10 ~ 15/04	RK1.2.3.4.5.6.7	RCFH835(W)	
	15/04 ~ 22/05	RP1.2.3.4.5	RCFH846(W)	
	22/05 ~	RP6.7.8	RCFH846(W)	
ゼスト	06/03 ~ 12/11	JE1.2	RCFH809(W)	
ゼストスパーク	08/12 ~ 12/11	JE1.2	RCFH809(W)	オートエアコン車標準未装着車はフィルター挿入口切り取り作業あり、未装着車への取付けは純正品フィルターカバー(80203-S2K-003)とケース(80299-S2K-013)が必要
ストリーム	00/10 ~ 06/07	RN1.2.3.4.5	RCFH810(W)	オートエアコン車標準全車装着可能フィルターケースのみ装着されている場合、底のリブを残して切取ってください
	06/07 ~ 14/11	RN6.7.8.9	RCFH835(W)	

レト
クヨ
サス
スタ

U
D
ト
ラ
ッ
ク
ス

三

菱

い
す
ゞ

日

野

マ
ッ
ダ

ダ
イ
ハ
ッ

ス
バ
ル

ス
ズ
キ

ホ
ン
ダ

ゼオ
ライト
表

ルームクリーンフィルター

Room Clean Filter 車種別交換リスト



年号表	西暦	'09	'10	'11	'12	'13	'14	'15	'16	'17	'18	'19	'20	'21	'22	'23	
	和暦	21	22	23	24	25	26	27	28	29	30	31	1	2	3	4	5

HONDA ホンダ Room Clean Filter

車名	年式	型式	MICRO NO.	備考
ドマーニ	97/02 ~ 00/09	MB3.4.5	RCFH821(W)	ディーラーオプション フィルター装着車のみ
パートナー	06/03 ~ 10/08	GJ3.4	RCFH809(W)	
フィット	01/06 ~ 07/10	GD1.2.3.4	RCFH809(W)	オートエアコン車標準全車装着可能フィルターケースのみ装着されている場合、底のリブを残して切取ってください
	07/10 ~ 13/09	GE#	RCFH846(W)	
	13/09 ~ 20/02	GK#	RCFH846(W)	
	20/02 ~	GR#	RCFH846(W)	
フィットアリア	02/12 ~ 09/01	GD6.7.8.9	RCFH809(W)	オートエアコン車標準全車装着可能フィルターケースのみ装着されている場合、底のリブを残して切取ってください
フィットシャトル	11/06 ~ 15/03	GG7.8 GP2	RCFH846(W)	
フィットハイブリッド	10/10 ~ 13/09	GP1.4	RCFH846(W)	
	13/09 ~ 20/02	GP5.6	RCFH846(W)	
フリード	08/05 ~ 16/09	GB3.4 GP3	RCFH846(W)	
	16/09 ~	GB5.6.7.8	RCFH846(W)	
フリードスパイク	10/07 ~ 16/09	GB3.4 GP3	RCFH846(W)	
モビリオ	01/12 ~ 08/06	GB1.2	RCFH809(W)	全車装着可能フィルターケースのみ装着されている場合、底のリブを残して切取ってください
モビリオスパイク	02/09 ~ 08/06	GK1.2	RCFH809(W)	全車装着可能フィルターケースのみ装着されている場合、底のリブを残して切取ってください
ライフ	98/10 ~ 03/09	JB1.2	RCFH819(W)	オートエアコン車標準未装着車はフィルター挿入口切取り作業あり、未装着車への取付けは純正品フィルターカバー(80203-S2K-003)とケース(80299-S2K-013)が必要
	03/09 ~ 08/11	JB5.6.7.8	RCFH840(W)	オートエアコン車標準 フィルター装着車のみ未装着車はカバー・ケース付の純正品(08R79-SFA-000A)を装着
	08/11 ~ 14/04	JC1.2	RCFH809(W)	オートエアコン車標準未装着車はフィルター挿入口切取り作業あり、未装着車への取付けは純正品フィルターカバー(80292-SZH-941)が必要
ライフダンク	00/12 ~ 03/09	JB3.4	RCFH819(W)	
レジェンド	04/10 ~ 12/06	KB1.2	RCFH835(W)	
	15/02 ~	KC2	RCFH835(W)	

※エアコンフィルターの装着場所はグローブボックス裏側です。※詳細については、各車専用の整備要領書を参考にして下さい。

MISTUBISHI FUSO ミツビシ フソウ Room Clean Filter

スーパーグレート	15/08 ~	FP54V.64V FS50V.54V.55V.64V.65V FU 50V.54V.55V.60V.64V.65V FV50V.54V.55V.60V.64V FY50V.54V.55V.60V.64V	RCF7866(W)	
----------	---------	--	------------	--

※詳細については、各車専用の整備要領書を参考にして下さい。

HINO ヒノ Room Clean Filter

デュトロ	11/07 ~	600系 XZU700系	RCFS826(W)	標準フィルター装着車は、純正フィルターカバー(88548-37010)が必要高機能フィルター装着車は、フィルターカバー不要
------	---------	--------------	------------	---

※詳細については、各車専用の整備要領書を参考にして下さい。

レト
クヨ
スタ

ニッ
ソ
ラッ
クス

三

菱

い

す

ゞ

日

野

マ

ツ

ダ

ダイ

ハ

ツ

ス

バ

ル

ス

ズ

キ

ホ

ン

ダ

ゼオ
ライト
表

ルームクリーンフィルター

Room Clean Filter 車種別交換リスト

ゼオライト^{ダブル}プラス

年号表	西暦	'09	'10	'11	'12	'13	'14	'15	'16	'17	'18	'19	'20	'21	'22	'23
	和暦	21	22	23	24	25	26	27	28	29	30	31/1	2	3	4	5

ISUZU イスズ Room Clean Filter

車名	年式	型式	MICRO NO.	備考
アスカ	97/11 ~ 02/10	CJ#	RCFH835(W)	全車装着可能フィルターケースのみ装着されている場合、底のリブを残して切取ってください
コモ	12/07 ~	E26系	RCF3817(W)	新車時装着品と交換用品のサイズが異なります
ジェミニ	97/01 ~ 00/08	MJ#	RCF3817(W)	

※詳細については、各車専用の整備要領書を参考にして下さい。

レ
ク
ヨ
サ
ス
タ

U
D
ト
ラ
ク
ス
ン

三

菱

い
す
ゞ

日

野

マ
ツ
ダ

ダ
イ
ハ
ツ

ス
バ
ル

ス
ズ
キ

ホ
ン
ダ

ゼ
オ
ラ
イ
ト
表



自動車用エアコンフィルター

ゼオライト **W** プラス

ダブル



ゼオライトプラス



MICRO
NIPPON MICRO FILTER CO.,LTD.



MADE IN JAPAN



技術と信頼が生む製品

OIL FILTER ・ AIR CLEANER ・ FUEL FILTER

MICRO
NIPPON MICRO FILTER CO.,LTD.

日本マイクロフィルター工業株式会社

本社及工場 大阪市西淀川区竹島4丁目10番3号
TEL : 06-6474-4700 FAX : 06-6471-4600
URL: <http://www.micro-filter.co.jp/>
E-mail: n.m.f.info@micro-filter.co.jp

浜岡工場 静岡県御前崎市門屋1370

